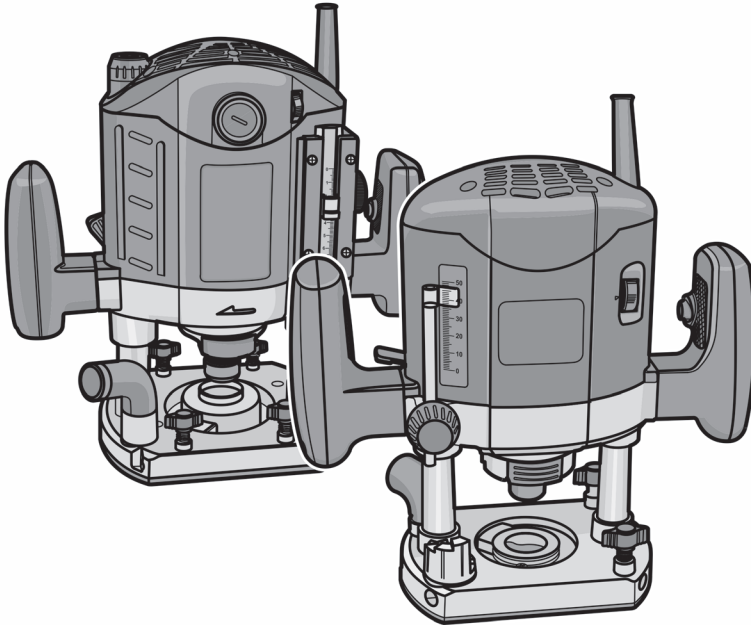




OF-1050 V
OF-2100 V



de Originalbetriebsanleitung

en Original instructions

fr Notice originale

it Istruzioni originali

es Manual original

pt Manual original

tr Orijinal işletme talimatı

pl Instrukcja oryginalna

cs Původní návod k používání

sk Povodny navod na pouzitie

ro Instrucțiuni originale

bg Оригинална инструкция

el Πρωτότυπο οδηγιών χρήσης

ru Оригинальное руководство по эксплуатации

ua Оригінальна інструкція з експлуатації

lt Originali instrukcija

kz Пайдалану нұсқаулығының түпнұсқасы

ar دليل المستخدم الأصلي

Deutsch

Erklärende Zeichnungen	Seiten 5 - 13
Allgemeine Sicherheitshinweise, Gebrauchsanweisung	Seiten 14 - 21

English

Explanatory drawings	pages 5 - 13
General safety rules, instructions manual	pages 22 - 28

Français

Dessins explicatifs	pages 5 - 13
Recommandations générales de sécurité, mode d'emploi	pages 29 - 35

Italiano

Disegni esplicativi	pagine 5 - 13
Precauzioni generali di sicurezza, manuale istruzioni	pagine 36 - 43

Español

Dibujos explicativos	páginas 5 - 13
Recomendaciones generales de seguridad, manual de instrucciones	páginas 44 - 51

Português

Esboços explicativos	páginas 5 - 13
Recomendações gerais de segurança, manual de instruções	páginas 52 - 59

Türkçe

Açıklayıcı resimler	sayfalar 5 - 13
Genel güvenlik tavsiyeleri, kullanım kılavuzu	sayfalar 60 - 66

Polski

Rysunki objaśniające	strony 5 - 13
Ogólne zalecenia w zakresie zasad bezpieczeństwa, instrukcja obsługi	strony 67 - 73

Česky

Vysvětlující výkresy	strany 5 - 13
Obecné bezpečnostní pokyny, provozní příručka	strany 74 - 80

Slovensky

Vysvetľujúce výkresy	strany 5 - 13
Všeobecné bezpečnostné pokyny, prevádzková príručka	strany 81 - 87

Română

Desene explicative	pagini 5 - 13
Recomandări generale privind siguranța, manual de instrucțiuni	pagini 88 - 94

Български

Пояснителни чертежи	страници 5 - 13
Общи указания по техника на безопасност, наръчник с инструкции	страници 95 - 102

Ελληνικά

Επεξηγηματικά σχέδια	σελίδες 5 - 13
Γενικές οδηγίες ασφάλειας προστασίας από δυστυχήματα, εγχειρίδιο οδηγιών	σελίδες 103 - 110

Русский

Пояснительные рисунки	страницы 5 - 13
Общие указания по ТБ, инструкция по эксплуатации	страницы 111 - 118

Українська

Пояснювальні малюнки	сторінки 5 - 13
Загальні вказівки по ТБ, інструкція з експлуатації	сторінки 119 - 126

Lietuviškai

Aiškinamieji brėžiniai	puslapiai 5 - 13
Bendrieji saugaus darbo su technika nurodymai, naudojimo instrukcija	puslapiai 127 - 133

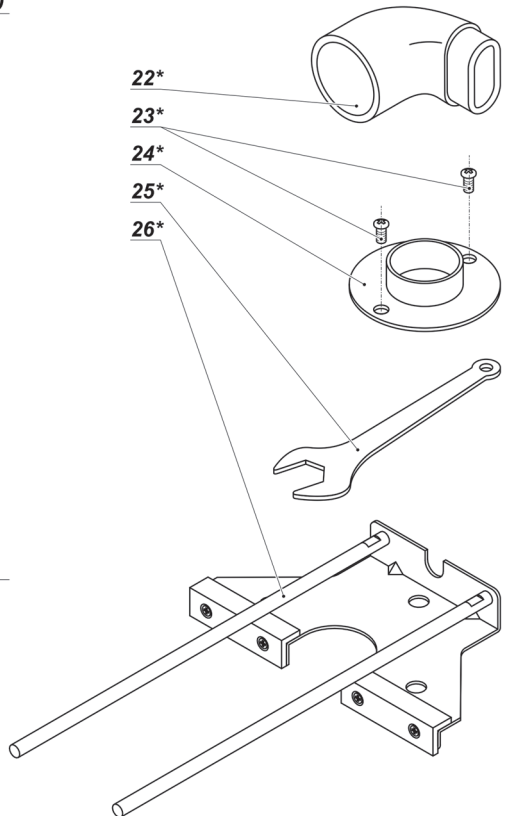
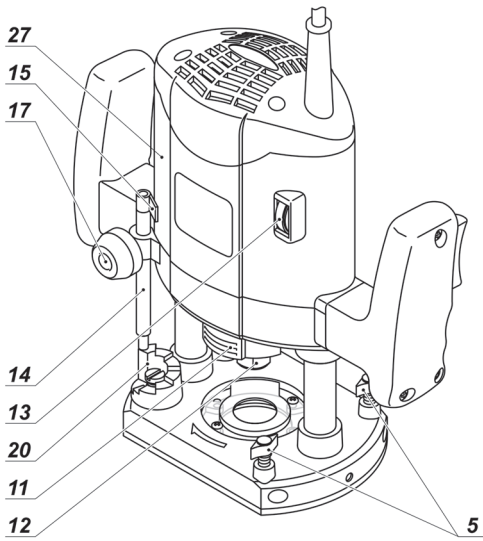
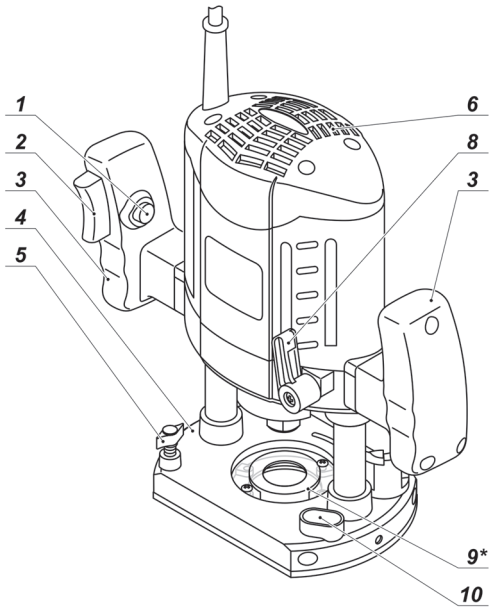
Қазақ тілі

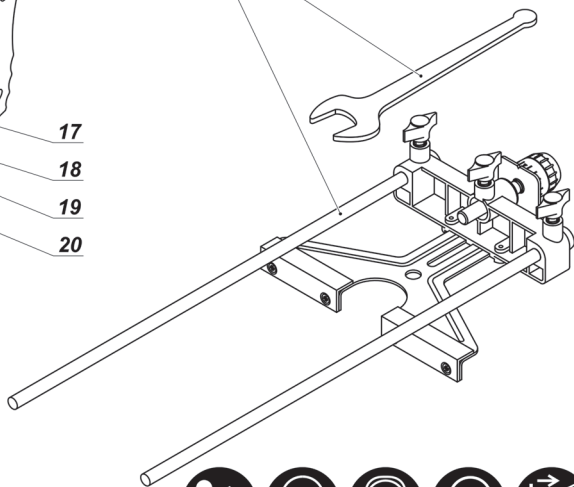
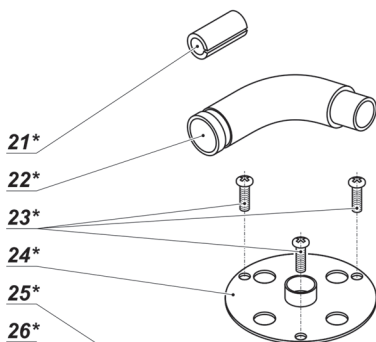
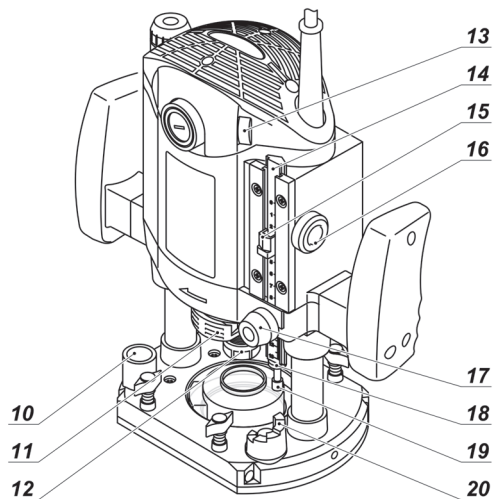
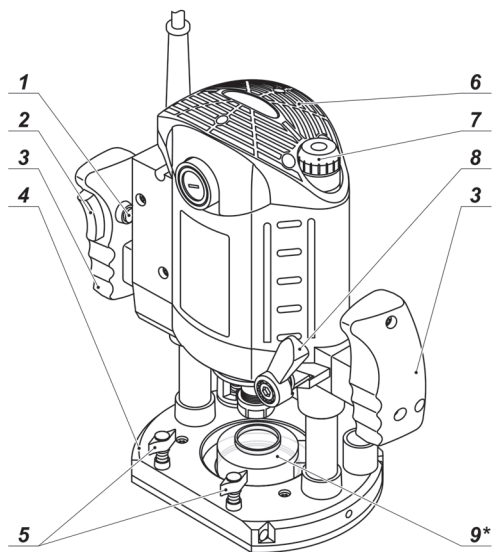
Түсіндіргіш әлеміштер беттер 5 - 13
Жалпы қауіпсіздік жөніндегі ұсыныстар, пайдалану нұсқаулығы беттер 134 - 141

العربية

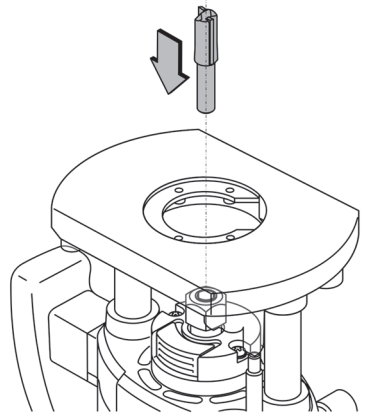
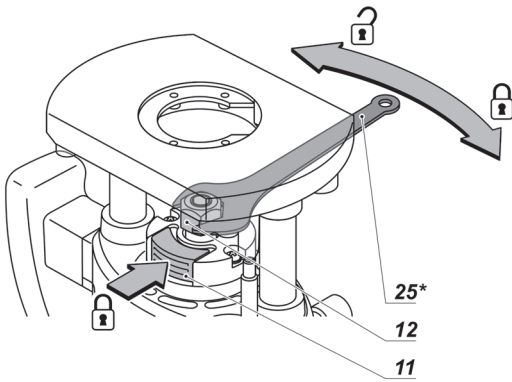
رسوم توضيحية الصفحات 5 - 13
قواعد السلامة العامة، دليل التعليمات الصفحات 142 - 147



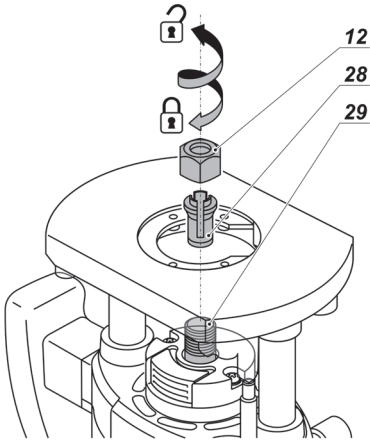




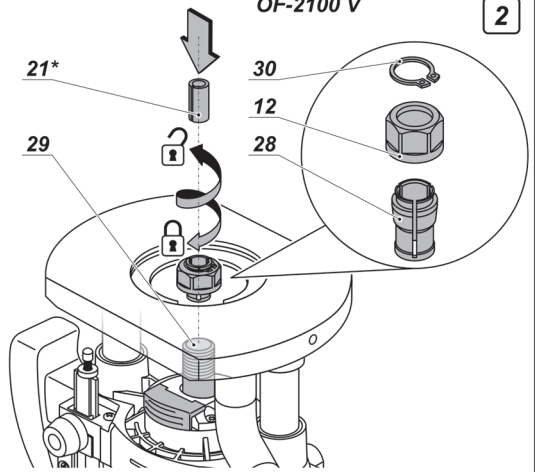
1



OF-1050 V

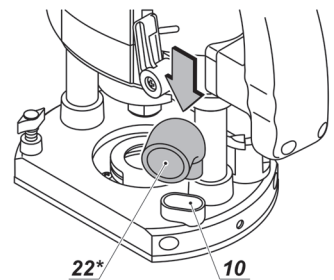
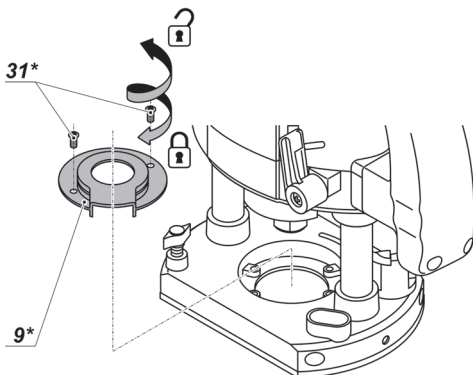


OF-2100 V



2

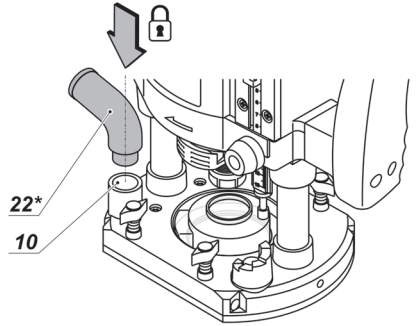
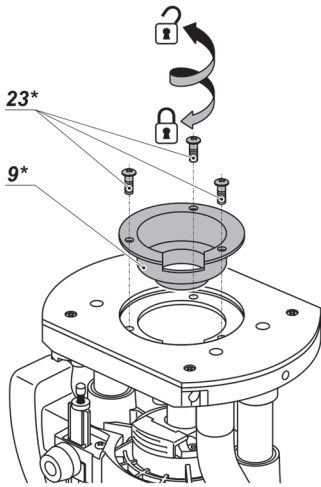
OF-1050 V



3

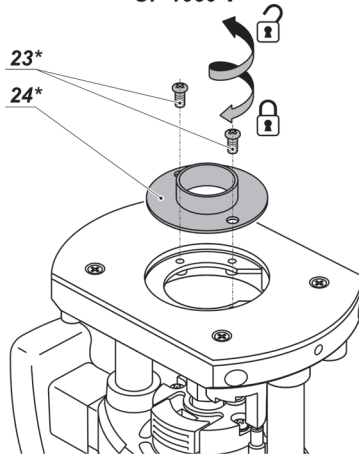
OF-2100 V

4



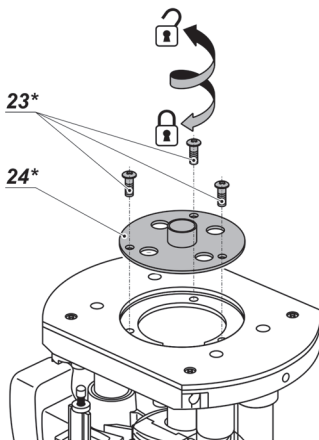
OF-1050 V

5



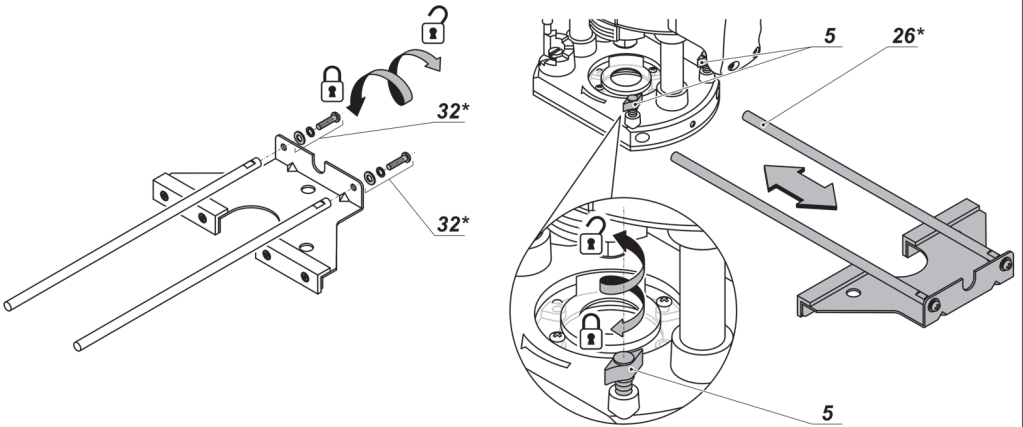
OF-2100 V

6



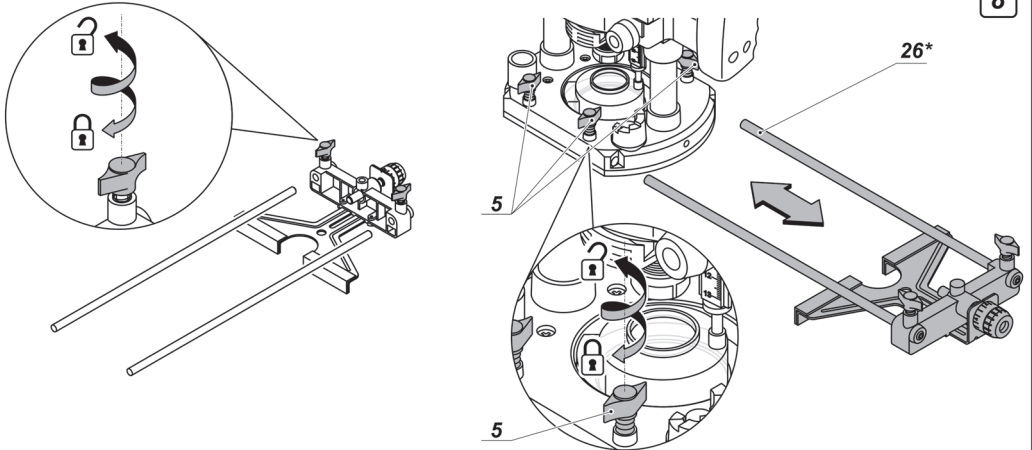
OF-1050 V

7



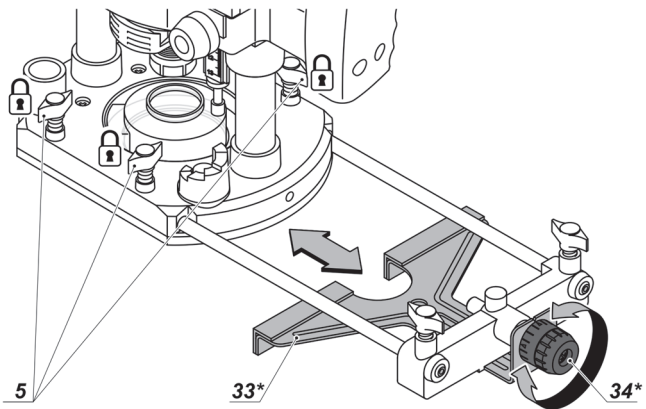
OF-2100 V

8



OF-2100 V

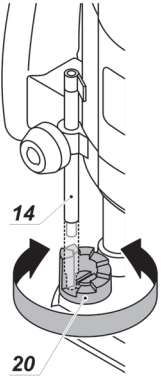
9



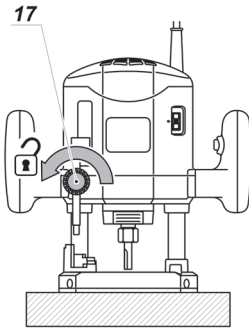
OF-1050 V

10

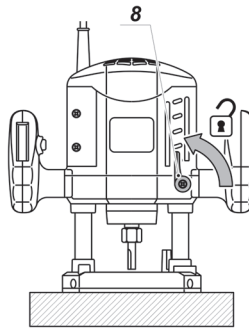
10.1



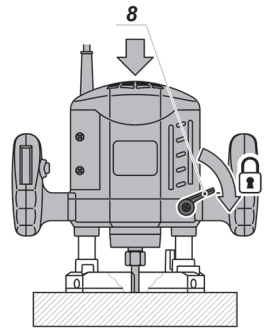
10.2



10.3



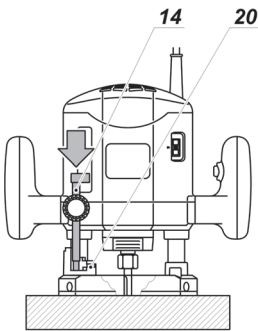
10.4



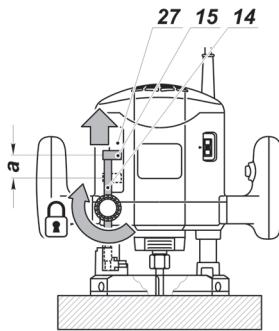
OF-1050 V

11

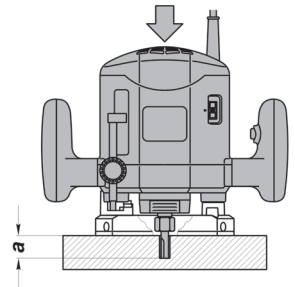
11.1



11.2



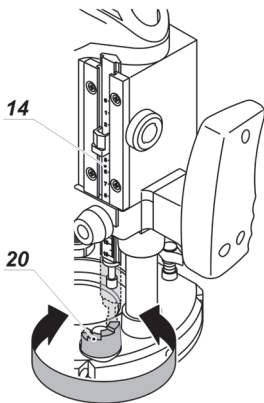
11.3



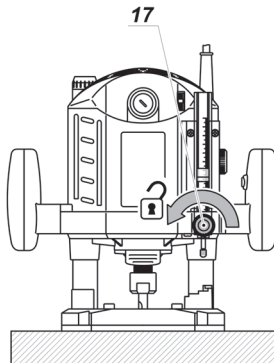
OF-2100 V

12

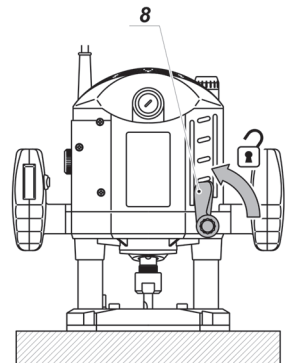
12.1



12.2

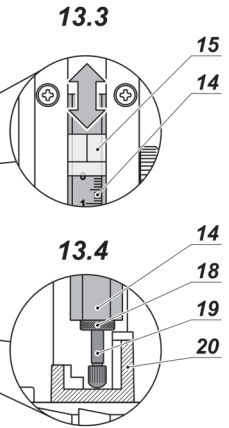
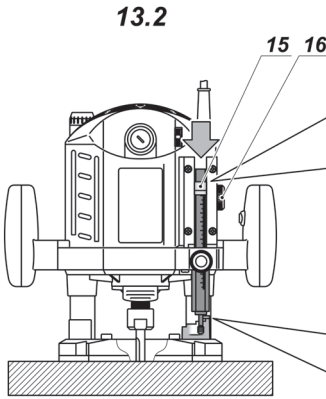
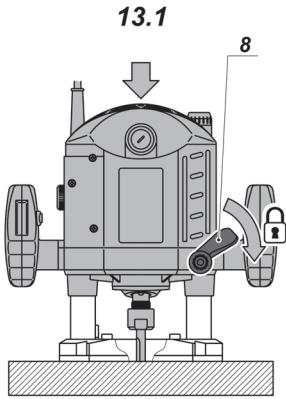


12.3



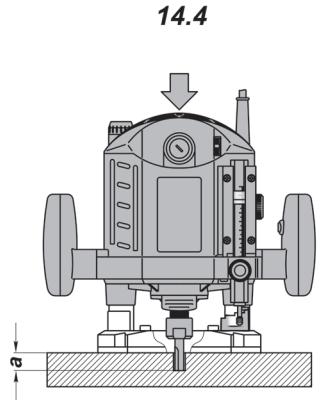
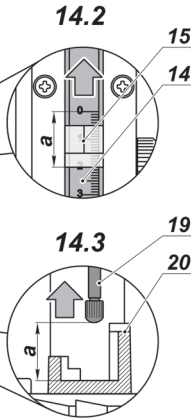
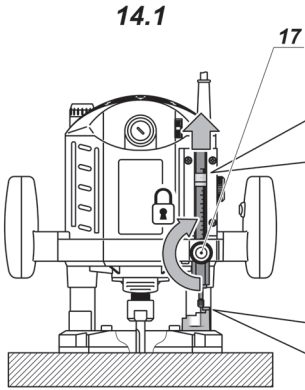
OF-2100 V

13

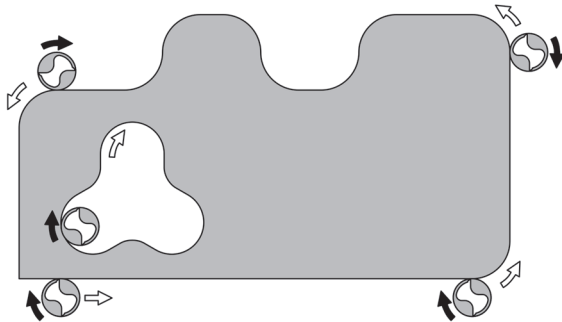


OF-2100 V

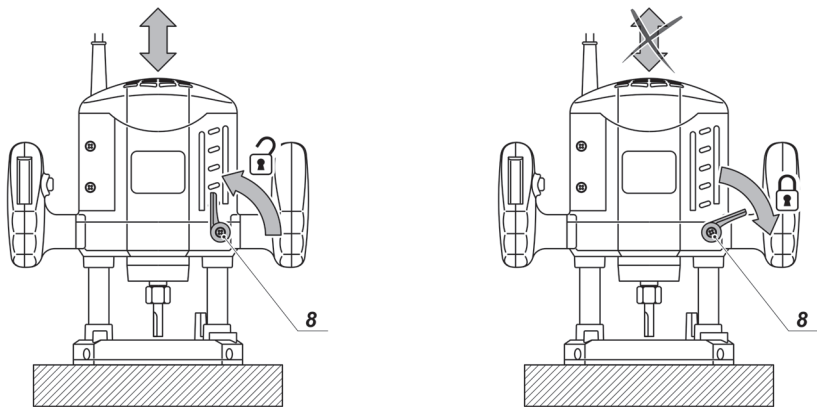
14



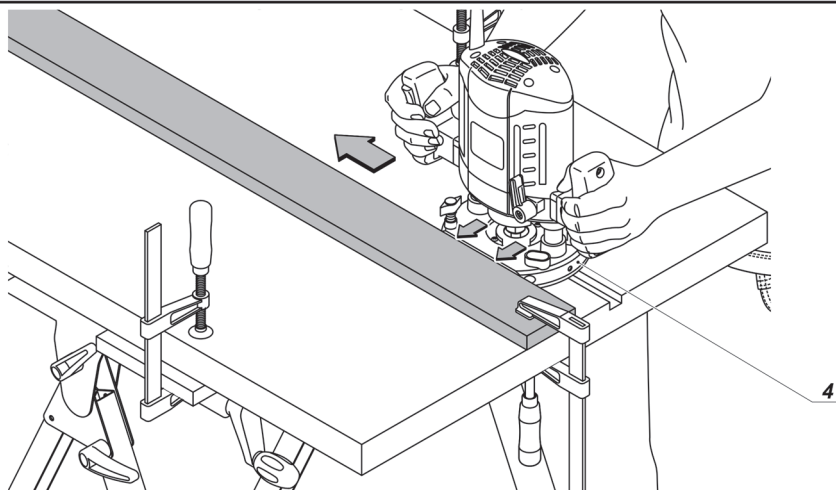
15



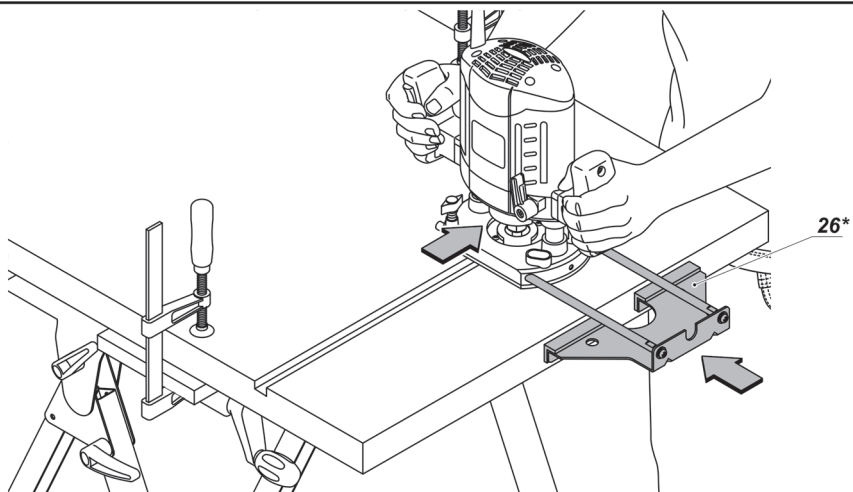
16

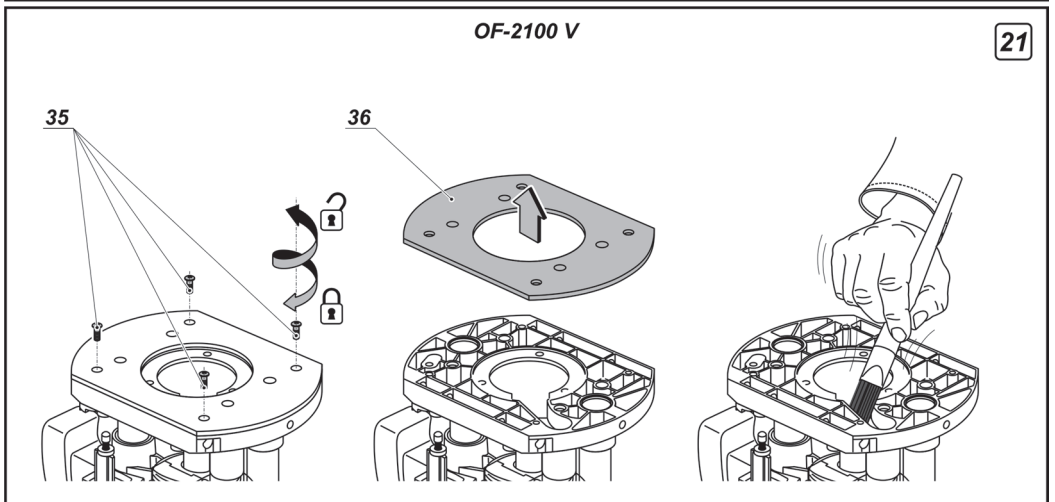
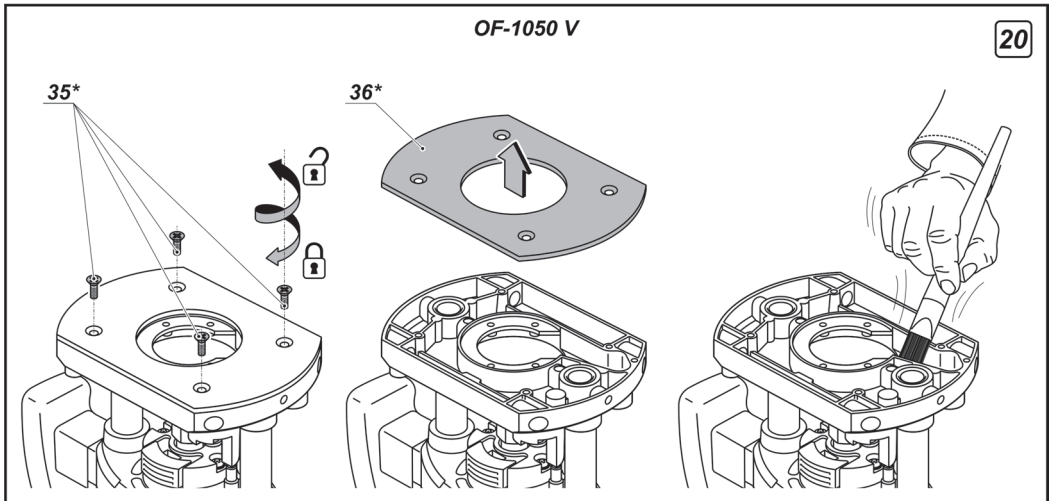
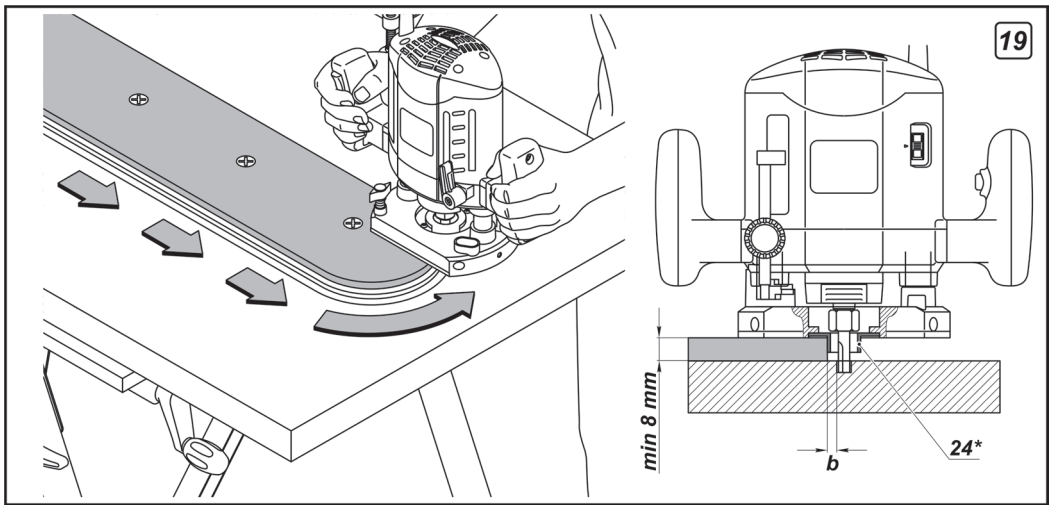


17



18





Elektrowerkzeug - technische Daten

Oberfräse		OF-1050 V	OF-2100 V
Elektrowerkzeug - Code	[127 V ~50/60 Hz] [230 V ~50/60 Hz]	742517 743675	742524 743682
Nennaufnahme	[W]	1050	2100
Ausgangsleistung	[W]	460	750
Stromstärke bei Spannung	127 V [A] 230 V [A]	8 4.5	15 9
Leerlaufdrehzahl	[min ⁻¹]	12000-30000	8000-23000
Klemmbuchsen innerer Ø	[mm] [Zoll]	8 5/16"	12 15/32"
Interner Ø der Buchse	[mm] [Zoll]	–	8 5/16"
Schlagzahl des Frässockels	[mm] [Zoll]	50 1-31/32"	60 2-23/64"
Gewicht	[kg] [lb]	3,2 7.05	6,5 14.33
Schutzklasse		□ / II	□ / II
Schalldruck	[dB(A)]	87	83
Schalleistung	[dB(A)]	98	94
Beschleunigung	[m/s ²]	6,6	2,8

Geräuschinformation



Tragen Sie bei einem Schalldruck über 85 dB(A) einen Gehörschutz.



Konformitätserklärung

Wir erklären in alleiniger Verantwortung, dass das unter "Elektrowerkzeug - technische Daten" beschriebene Produkt allen einschlägigen Bestimmungen der Richtlinien 2006/42/EC einschliesslich ihrer Änderungen entspricht und mit folgenden Normen übereinstimmt: EN 60745-1, EN 60745-2-17.

Zertifizierungsmanager

Wu Cunzhen

Wu Cunzhen

Merit Link International AG
Stabio, Schweiz, 20.12.2018

Allgemeine Sicherheitsvorschriften



WARNUNG - Der Benutzer muss die Bedienungsanleitung lesen, um die Verletzungsgefahr zu verringern!



WARNUNG! Lesen Sie alle Sicherheitshinweise und Anweisungen. Nichtbeachtung der Warnungen und Anweisungen kann zum Stromschlag, Brand und / oder zu schweren Verletzungen führen.

Bewahren Sie alle Warnungen und Anweisungen für die Zukunft auf.

Der Begriff "Elektrowerkzeug" in den Warnhinweisen bezieht sich auf Ihr netzbetriebenes (kabelgebunden) oder batteriebetriebenes (kabellos) Elektrowerkzeug.

Sicherheit am Arbeitsplatz

- Halten sie Ihren Arbeitsbereich sauber und aufgeräumt. Unordnung und unbeleuchtete Arbeitsbereiche können zu Unfällen führen.
- Arbeiten Sie mit dem Elektrowerkzeug nicht in explosionsgefährdeter Umgebung, in der sich brennbare Flüssigkeiten, Gase oder Stäube befinden. Elektrowerkzeuge erzeugen Funken, die Staub oder Dämpfe entzünden können.
- Halten Sie Kinder und andere Personen während des Betriebs des Elektrowerkzeugs fern. Bei Unachtsamkeit können Sie die Kontrolle über das Werkzeug verlieren.

Elektrische Sicherheit

- Die Anschlussstecker des Elektrowerkzeugs müssen in die Steckdose passen. Der Stecker darf in keiner Weise verändert werden. Verwenden sie

keine Adapterstecker gemeinsam mit geschützten Elektrowerkzeugen. Unveränderte Stecker und passende Steckdosen reduzieren das Risiko eines Stromschlags.

• **Vermeiden Sie Körperkontakt mit geerdeten Oberflächen wie etwa Rohren, Heizungen, Herden und Kühlschränken.** Es besteht ein erhöhtes Risiko eines Stromschlags, wenn Ihr Körper geerdet ist.

• **Halten Sie das Elektrowerkzeug von Regen oder Nässe fern.** Wenn Wasser in das Elektrowerkzeug eindringt, erhöht sich das Risiko eines Stromschlags.

• **Nutzen Sie das Kabel nur bestimmungsgemäß.** Verwenden Sie das Kabel niemals zum Tragen, Ziehen oder Trennen des Elektrowerkzeugs. Halten Sie das Kabel fern von Hitze, Öl, scharfen Kanten oder beweglichen Teilen. Beschädigte oder verwickelte Kabel erhöhen das Risiko eines Stromschlags.

• **Wenn Sie mit einem Elektrowerkzeug im Freien arbeiten, verwenden sie nur Verlängerungskabel, die für den Außenbereich zugelassen sind.** Die Verwendung eines für den Außenbereich zugelassenen Verlängerungskabels verringert das Risiko eines Stromschlages.

• **Falls sich der Einsatz eines Elektrowerkzeugs in einer feuchten Umgebung nicht vermeiden lässt, verwenden Sie einen Fi-Schutzschalter.** Die Verwendung eines Fi-Schutzschalters verringert das Risiko eines Stromschlags. **HINWEIS!** Der Begriff "Fehlerstromschutzeinrichtung (RCD)" kann durch den Begriff "Fehlerstromschutzschalter (GFCl)" oder "Fehlerrspannungsschutzschalter (ELCB)" ersetzt werden.

• **Warnung!** Vermeiden Sie Kontakt mit den freiliegenden Metalloberflächen am Getriebe, an der Abschirmung etc., da ansonsten die Gefahr eines Stromschlags droht.

Persönliche Sicherheit

• **Seien Sie aufmerksam, achten sie darauf, was sie tun, und gehen sie mit Vernunft an die Arbeit mit einem Elektrowerkzeug.** Benutzen sie das Elektrowerkzeug nicht, wenn Sie müde sind oder unter dem Einfluss von Drogen, Alkohol oder Medikamenten stehen. Ein Moment der Unachtsamkeit beim Gebrauch des Elektrowerkzeugs kann ernsthafte Verletzungen zur Folge haben.

• **Tragen Sie persönliche Schutzausrüstung.** Tragen Sie immer einen Augenschutz. Das Tragen persönlicher Schutzausrüstung, wie Staubmaske, rutschfeste Sicherheitsschuhe, Schutzhelm oder Gehörschutz je nach Art und Einsatz des Elektrowerkzeugs verringert das Risiko von Personenschäden.

• **Verhindern Sie ein unbeabsichtigtes Einschalten des Elektrowerkzeugs.** Vergewissern Sie sich, dass der Schalter in der Aus-Stellung ist, bevor Sie das Elektrowerkzeug an die Stromquelle und / oder Batterie anschließen, in die Hand nehmen oder transportieren. Wenn Sie beim Tragen des Elektrowerkzeugs den Finger am Schalter haben oder das Elektrowerkzeug eingeschaltet an die Stromversorgung anschließen, kann dies zu Unfällen führen.

• **Bevor das Elektrowerkzeug eingeschaltet wird, entfernen Sie alle Einstellschlüssel oder Schraubenschlüssel.** Ein Schraubenschlüssel oder Einstellschlüssel, der sich in einem rotierenden Teil des Elektrowerkzeugs befindet, kann zu Verletzungen führen.

• **Überschätzen Sie sich nicht.** Sorgen sie für einen sicheren Stand und halten Sie jederzeit das Gleichgewicht. Dadurch können Sie das Elektrowerkzeug in unerwarteten Situationen besser kontrollieren.

• **Tragen Sie geeignete Kleidung.** Tragen Sie keine weite Kleidung oder Schmuck. Halten Haare, Kleidung und Handschuhe fern von beweglichen Teilen. Lockere Kleidung, Schmuck oder lange Haare können von sich bewegenden Teilen erfasst werden.

• **Wenn die Werkzeuge für den Anschluss von Staubabsaugung und Sammeleinrichtungen vorgesehen sind, vergewissern Sie sich, dass diese ordnungsgemäß angeschlossen sind und richtig verwendet werden.** Verwendung dieser Einrichtungen kann Gefährdungen durch Staub verringern.

• **Lassen Sie sich nicht durch Vertrautheit mit dem Produkt (durch wiederholten Gebrauch erworben) von der strikten Einhaltung der Sicherheitsvorschriften für das vorliegende Produkt abhalten.** Eine unvorsichtige Handlung kann in Sekundenbruchteilen zu schweren Verletzungen führen.

• **Warnung!** Elektrowerkzeuge können während des Betriebs ein elektromagnetisches Feld erzeugen. Dieses Feld kann unter Umständen aktive oder passive medizinische Implantate beeinflussen. Um das Risiko von schweren oder tödlichen Verletzungen zu vermeiden empfehlen wir, dass sich Personen mit medizinischen Implantaten mit Ihrem Arzt und dem Implantathersteller beraten, bevor Sie dieses Elektrowerkzeug verwenden.

Nutzung und Pflege des Elektrowerkzeugs

• **Personen mit beschränkten psychophysischen oder geistigen Fähigkeiten sowie Kinder können das Elektrowerkzeug nicht benutzen, wenn sie nicht überwacht werden oder über die Verwendung des Elektrowerkzeugs von einer Person unterwiesen wurden, die für ihre Sicherheit verantwortlich ist.**

• **Überlasten Sie das Elektrowerkzeug nicht.** Verwenden Sie für ihre Arbeit das dafür bestimmte Elektrowerkzeug. Mit dem passenden Elektrowerkzeug arbeiten Sie besser und sicherer im angegebenen Leistungsbereich.

• **Benutzen Sie das Elektrowerkzeug nicht, wenn es sich mit dem Schalter nicht ein- und ausschalten lässt.** Ein Elektrowerkzeug, das sich nicht ein- oder ausschalten lässt, ist gefährlich und muss repariert werden.

• **Trennen sie das Elektrowerkzeug von der Stromversorgung bzw. der Batterie, bevor Sie Einstellungen vornehmen, Zubehör wechseln oder das Elektrowerkzeug lagern.** Diese vorbeugenden Sicherheitsmaßnahmen vermindern das Risiko, dass das Werkzeug versehentlich eingeschaltet wird.

• **Bewahren Sie unbenutzte Elektrowerkzeuge außerhalb der Reichweite von Kindern auf.** Lassen Sie Personen das Werkzeug nicht benutzen, die mit dem Elektrowerkzeug oder diesen Anweisungen nicht vertraut sind. Die Elektrowerkzeuge können gefährlich sein, wenn sie von unerfahrenen Personen benutzt werden.

• **Die Elektrowerkzeuge müssen gewartet werden.** Prüfen Sie, ob bewegliche Teile einwandfrei funktionieren und nicht klemmen, ob Teile gebrochen oder so beschädigt sind, dass die Funktion des Elektrowerkzeugs beeinträchtigt ist. Lassen Sie beschädigte Teile vor dem Einsatz des Elektrowerkzeugs reparieren. Viele Unfälle werden durch schlecht gewartete Elektrowerkzeuge verursacht.

• **Halten Sie die Schneidwerkzeuge scharf und sauber.** Sorgfältig gepflegte Schneidwerkzeuge mit scharfen Schneidkanten verklemmen sich weniger und sind leichter zu führen.

• **Verwenden Sie das Elektrowerkzeug, das Zubehör, die Einsätze etc. in Übereinstimmung mit diesen Anweisungen unter Berücksichtigung der Arbeitsbedingungen und der auszuführenden Arbeit.** Eine Benutzung des Elektrowerkzeugs für andere als die bestimmungsgemäßen Zwecke kann zu einer gefährlichen Situation führen.

• **Halten Sie die Handgriffe und Greifflächen trocken, sauber und frei von Öl und Fett.** Rutschige Handgriffe und Greifflächen verhindern eine sichere Handhabung und Kontrolle über das Werkzeug in unerwarteten Situationen.

• Benutzen Sie den Zusatzgriff bei der Arbeit mit dem Elektrowerkzeug, weil er ein hilfreiches Hilfsmittel bei der Handhabung des Elektrowerkzeugs ist. Das richtige Halten des Elektrowerkzeugs kann das Risiko von Unfällen und Verletzungen reduzieren.

Service

• **Lassen sie das Elektrowerkzeug nur von qualifiziertem Fachpersonal und nur mit Original-Ersatzteilen reparieren.** Damit wird sichergestellt, dass die Sicherheit des Elektrowerkzeugs erhalten bleibt.

• Befolgen Sie die Anweisungen zum Schmieren und Wechseln von Zubehörteilen.

Spezielle Sicherheitshinweise

• **Vor Aufnahme der Arbeit ist zu prüfen, ob ein Fräser installiert ist; halten Sie das Elektrowerkzeug fest während der Arbeit. Verwenden Sie einen Fräser mit entsprechender Abmessung.** Bei jeder Verwendung und bei jedem Wechsel des Fräasers muss sichergestellt werden, dass der Schalter des Elektrowerkzeugs in der Aus-Position ist. Um Gefährdung des Benutzers und der Umstehenden bei der Montage oder dem Wechsel des Fräasers zu vermeiden, müssen die Stromleitungen aus der Steckdose herausgezogen werden.

• **Bei der Verwendung des Elektrowerkzeugs wird in staubiger Umgebung gearbeitet, deshalb ist eine Staubmaske und Schutzbrille zu tragen.** Wenn Sie lange Haare haben, verwenden Sie eine Kappe. Tragen Sie keine lose Kleidung während der Arbeit.

• **Wenn die Stromleitungen beschädigt ist, darf sie nicht berührt werden.** Es ist verboten, ein Elektrowerkzeug mit beschädigten Stromleitungen zu verwenden. Die Stromleitungen sind hinter dem Rahmen zu führen (sie dürfen nicht den Betrieb des Elektrowerkzeugs stören).

• **Das Elektrowerkzeug darf nicht in Regen oder in feuchter Umgebung betrieben werden.** Berühren Sie nicht die Stromleitungen, um Brand oder Stromschlag zu vermeiden.

• **Bevor das Elektrowerkzeug aus dem Werkstück entfernt wird, schalten Sie den Netzschalter aus und bringen Sie den Fräser vollständig zum Stillstand.**

• **Halten Sie Ihre Hände immer fern von den rotierenden Teilen.** Wenn der Fräser das Werkstück berührt, versuchen Sie nicht, das Elektrowerkzeug zu starten.

• **Nach der Arbeit ist der Schalter zuerst auszuschalten und dann die Kontermutter der Führungssäule zu lockern, damit das Elektrowerkzeug in die ursprüngliche Position zurückkehrt.**

Vor Beginn der Arbeiten

• Stellen Sie das Werkstück beim Zerspanen nicht auf eine robuste Oberfläche (Beton, Stahl, Stein, etc. wenn der Fräsaufsatz durch das Werkstück geht könnten Sie die Fräse beschädigen und die Kontrolle über das Elektrowerkzeug verlieren.

• Nutzen Sie Fräsaufsätze, deren Drehzahl nicht die Drehzahl der Spindel des Elektrowerkzeuges übersteigt. Achten Sie auf die Empfehlungen des Herstellers zur Nutzung der Fräsaufsätze. Nutzen Sie keine Fräsaufsätze, die nicht mit den Spezifikationen im Benutzerhandbuch übereinstimmen.

• Nutzen Sie nur scharfe, nicht beschädigte Fräsaufsätze. Verbogene, stumpfe oder gerissene Fräsaufsätze müssen ersetzt werden.

• Der Kolbendurchmesser des Fräsausatzes muss exakt mit dem internen Durchmesser der Klemmbuchse des Elektrogerätes übereinstimmen.

• Nutzen Sie nie Fräsaufsätze, deren Schnittdurchmesser größer ist als der Durchmesser des Loches der Basisplatte.

• Entfernen Sie alle Nägel und andere Metallobjekte aus dem Werkstück, bevor Sie mit dem Schneiden anfangen.

• Beim Schneiden in Wände oder Trennwände versteckte Elektro-, Wasser- und Gasleitungen ausfindig machen. Bei Kontakt mit einer Elektro- oder Versorgungsleitung kann es zu schweren Verletzungen kommen.

Beim Betrieb

• Halten Sie beim Einschalten und Arbeiten das Elektrowerkzeug mit beiden Händen an beiden Griffen und achten Sie auf einen stabilen Stand. So behalten Sie die Kontrolle über das Elektrowerkzeug.

• Halten Sie Ihre Hände in ausreichender Entfernung zum rotierenden Fräsaufsatz. Denken Sie daran, dass der Fräsaufsatz beim Zerspanen hin und wieder über die tiefste Stelle des Werkstückes herausragt und nicht geschützt ist bei Berührung können ernste Verletzungen entstehen. Berühren Sie den rotierenden Fräsaufsatz niemals mit Ihren Händen.

• Starten Sie nicht mit dem Zerspanen, bevor der Fräsaufsatz seine volle Geschwindigkeit erreicht hat.

• Führen Sie den Fräsaufsatz nur zum Werkstück, wenn das Elektrowerkzeug eingeschaltet ist, sonst könnte der Fräsaufsatz im Werkstück eingeklemmt werden, oder es könnte zu einem Rückstoß und einem Kontrollverlust über das Elektrowerkzeug kommen.

• Benutzen Sie beim Bearbeiten von kleinen Rohlingen Klemmvorrichtungen. Wenn die Rohlinge zu klein sind um anständig befestigt zu werden bearbeiten Sie sie nicht.

• Entfernen Sie niemals die Sägesähe, während der Motor des Elektrowerkzeuges noch läuft.

• Verarbeiten Sie keine asbesthaltigen Materialien. Asbest gilt als krebserregend.

• Vermeiden Sie es den Motor eines Elektrowerkzeugs zu stoppen, wenn dieser belastet wird.

• Vermeiden Sie die Überhitzung Ihres Elektrowerkzeugs bei langer Benutzung.

• Arbeiten Sie mit dem Elektrowerkzeug nie über Kopf.

Nach dem Gebrauch

- Das Elektrowerkzeug darf erst dann vom Arbeitsplatz entfernt werden, wenn es ausgeschaltet wurde und der Fräsaufsatz völlig still steht.
- Das Verlangsamen der Drehzahl des Fräsaufsatzes durch betätigen der Spindelsperre ist streng verboten - Ihr Elektrowerkzeug wird dadurch außer Betrieb gehen und Ihre Garantie verfällt.
- Während des Arbeitsvorganges wird der Fräsaufsatz sehr heiß - fassen Sie ihn nicht an bevor er abgekühlt ist.
- Die Reinigung des Arbeitsplatzes nach der Arbeit sollte von Personen durchgeführt werden, die mit dem oben genannten persönlichen Schutz ausgestattet sind.



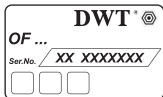
Achtung: Chemikalien, die im Staub enthalten sind, der beim Schleifen, Trennschleifen, Schneiden, Sägen, Bohren und anderen Tätigkeiten der Bauindustrie entsteht, können Krebs, angeborene Fehler verursachen oder fruchtbarkeitsschädigend sein. Das Ion einiger chemischen Substanzen ist:

- Vor jeder Reparatur und Austauscharbeiten an der Maschine, muss der Netzstecker zunächst herausgezogen werden.
- Der transparente Siliciumdioxid und andere Mauerwerksprodukte in Mauerziegeln und im Zement; Kupfer-Chrom-Arsen (CCA) im Holz mit chemischer Behandlung. Der Grad der Schäden durch diese Substanzen ist von der Häufigkeit der Ausführung dieser Arbeiten abhängig. Wenn Sie den Kontakt mit diesen chemischen Substanzen reduzieren wollen, arbeiten Sie an einer Stelle mit Belüftung und verwenden Sie Geräte mit Sicherheitszertifikaten (wie etwa Staubmaske mit Feinstaubfilter).

Die Netzspannung beachten: vergewissern Sie sich beim Netzanschluss, dass die Netzspannung der Spannung auf dem Typenschild des Werkzeugs entspricht. Wenn die Netzspannung höher ist, kann es Verletzungen des Bedieners zur Folge haben und das Werkzeug kann zerstört werden. Deshalb das Werkzeug nie willkürlich anstecken, bevor Sie sich über die richtige Netzspannung nicht vergewissert haben. Wenn die Netzspannung dagegen niedriger ist als die erforderliche Spannung, wird es eine Beschädigung des Motors zur Folge haben.

In der Gebrauchsanweisung verwendete Symbole

Die folgenden Symbole werden in der Gebrauchsanweisung verwendet, bitte ihre Bedeutung merken. Die korrekte Interpretation der Symbole ermöglicht die korrekte und sichere Nutzung des Elektrowerkzeuges.



Seriennummernaufkleber:
OF ... - Modell;
XX - Datum der Herstellung;
XXXXXXX - Seriennummer.

Symbol	Bedeutung
	Alle Sicherheitsregelungen und Anweisungen lesen.
	Sicherheitsbrille tragen.
	Ohrenschutz tragen.
	Eine Staubschutzmaske tragen.
	Das Elektrowerkzeug vor der Installation bzw. Umstellung von der Stromversorgung abtrennen.
	Bewegungsrichtung.
	Umdrehungsrichtung.
	Geschlossen.
	Offen.
	Doppelte Isolier- / Schutzklasse.
	Achtung. Wichtig.
	Ein Zeichen, das die Konformität des Produkts mit den wesentlichen Anforderungen der EU-Richtlinien und der harmonisierten EU-Standards zertifiziert.
	Nützliche Hinweise.
	Schutzhandschuhe tragen.
	Während der Operation den angesammelten Staub entfernen.

Symbol**Bedeutung**

Elektrowerkzeug nicht in den Hausmüll entsorgen.

**Installation und Regelung
der Elektrowerkzeugeile**

Vor jeglichen Arbeiten am Elektrowerkzeug den Netzstecker ziehen.



Montage / Demontage / Aufstellung einiger Elemente ist für alle Elektrowerkzeug-Modelle gleich, in diesem Fall sind in der Abbildung keine besonderen Modelle angezeigt.



Befestigungselemente nicht zu stark anziehen, um das Gewinde nicht zu beschädigen.

**Elektrowerkzeug - Bestimmungsgemäßer
Gebrauch DWT**

Das Elektrowerkzeug ist für das Nut- und Lochfräsen konzipiert, sowie für das Bearbeiten von Kanten bei Werkstücken aus holzbasierenden Materialien, Kunststoff, etc.

Die Nutzung von speziellem Zubehör ermöglicht auch das Kopierfräsen, das Zerspanen von gebogenen Kanten, und das Fräsen von runden Löchern (nicht alles Zubehör, dass die oben genannten Arbeiten ermöglicht, ist im Lieferumfang vorhanden).

Montage / Ersatz von Zubehör (siehe Abb. 1-2)



Nach längerer Laufzeit kann der Fräsaufsatz sehr heiß werden, tragen Sie zum Entfernen Handschuhe. So wird auch das Risiko für Verletzungen durch die scharfen Kanten vermindert.

**Elektrowerkzeug
Einzelteile**

- 1 Einschaltsperr
- 2 Ein- / Ausschalter
- 3 Griff
- 4 Basisplatte
- 5 Flügelschraube
- 6 Lüftungsschlitze
- 7 Regler zur Feinsabstimmung der Frästiefe
- 8 Arretierhebel
- 9 Staubentfernungs-Abdeckung *
- 10 Staubentfernungs-Rohr
- 11 Spindelsperre
- 12 Klemmbuchsen-Mutter
- 13 Daumenrad zur Geschwindigkeitsauswahl
- 14 Maß für die Frästiefe
- 15 Anzeiger
- 16 Schwungrad
- 17 Klemmschraube
- 18 Klemmmutter
- 19 Justierschraube
- 20 Abgestufter Stopp
- 21 Buchse *
- 22 Verbindungsadapter für den Staubfang *
- 23 Fixierschrauben für das Muster *
- 24 Führungsbuchse *
- 25 Schraubenschlüssel *
- 26 Parallelschiene (Montage) *
- 27 Skala
- 28 Klemmbuchse
- 29 Spindel
- 30 Sicherungsring
- 31 Fixierschrauben für die Staubentfernungs-Abdeckung *
- 32 Fixierelemente für die Parallelführung *
- 33 Führung *
- 34 Justierschraube für die Parallelführung *
- 35 Fixierschrauben für die Abdeckung der Basisplatte
- 36 Abdeckung für die Basisplatte

* Zubehör

Abgebildetes oder beschriebenes Zubehör gehört teilweise nicht zum Lieferumfang.

- Drehen Sie das Elektrowerkzeug um.
- Drücken und halten Sie Spindelsperre 11 (siehe Abb.1).
- Lösen Sie die Mutter 12 mit Hilfe des Schraubenschlüssels 25.

Beim Ersetzen von Klemmbuchse 28 oder Montieren von Buchse 21 (siehe Abb. 2):

[OF-1050 V]

- Lösen Sie Mutter 12;
- Ersetzen Sie Klemmbuchse 28;
- Schrauben Sie Mutter 12 auf Spindel 29.

[OF-2100 V]

- Lösen Sie Mutter 12;
- Öffnen Sie Sicherheitsring 30 bevor Sie Klemmbuchse 28 von Mutter 12 entfernen;
- Wenn Sie den Fräsaufsatz mit dem 8 mm Durchmesser - Kolben nutzen wollen - führen Sie Buchse 21 in die Klemmbuchsee 28 ein;
- Ziehen Sie Mutter 12 auf Spindel 29 fest.

Montieren oder Ersetzen des Fräsaufsatzes:

- Montieren / Ersetzen Sie den Fräsaufsatz, achten Sie darauf, dass der Aufsatzkolben mindestens 20 mm tief in die Klemmbuchse 28 eingeführt werden muss.
- Schrauben Sie Mutter 12 mit dem Schraubenschlüssel 25 fest. **Hinweise: Ziehen Sie Mutter 12 niemals ohne Fräsaufsatz fest das kann die Klemmbuchse 28 beschädigen.**

Wenn alle Arbeitsschritte ausgeführt wurden lassen Sie Spindelsperre 11 los.

Staubabsaugungssystem (siehe Abb. 3-4)

- Montieren Sie Abdeckung 9 wie in Abbildung 3-4 gezeigt.
- Montieren Sie Adapter 22 wie in Abbildung 3-4 gezeigt.

• Verbinden Sie das externe Staubabsaugungsgerät mit Adapter 22 (nutzen Sie einen geeigneten Adaptor, wenn nötig).

Montage / Demontage der Führungsbuchse (siehe Abb. 5-6)

- Montieren Sie Führungsbuchse 24 in die Basisplatte 4 und fixieren Sie sie mit den Schrauben 23 (siehe Abb. 5-6).
- Zur Demontage die genannten Schritte in umgekehrter Reihenfolge ausführen.

Montage / Demontage / Justieren der Parallelführung (siehe Abb. 7-9)

- Montieren Sie die Parallelführung 26 wie in Abbildungen 7 und 8 gezeigt.
- Montieren Sie Parallelführung 26 in die Basisplatte 4 und fixieren Sie sie mit Flügelschrauben 5.
- Die Parallelführung 26 für OF-2100 V hat eine Justierschraube 34, die zum genauen Justieren verwendet werden kann (siehe Abb. 9).
- Zur Demontage die Schritte in umgekehrter Reihenfolge ausführen.

Erste Inbetriebnahme des Elektrowerkzeuges

Nutzen Sie immer die korrekte Betriebsspannung: Die Stromversorgung muss den Informationen, die auf dem Identifikationsschild des Elektrowerkzeugs angegeben sind, entsprechen.

Ein- / Ausschalten des Elektrowerkzeuges

Einschalten:

Zum Anschalten des Elektrowerkzeugs den Entscheidungsschalter 1 drücken und gleichzeitig den Schalter 2 betätigen.

Ausschalten:

Zum Ausschalten des Elektrowerkzeugs den Schalter 2 loslassen.

Staubabsaugung während des Betriebs



Das Auffangen von Staub verringert die Staubkonzentration in der Luft und verhindert die Ansammlung von Staub am Arbeitsplatz.

Benutzen Sie bei der Arbeit mit dem Elektrowerkzeug immer einen Staubsauger, der für durch Arbeit entstehenden Staub geeignet ist. Ein spezieller Adapter verbindet den Staubsauger mit dem Adapter 22.

Funktionsmerkmale des Elektrowerkzeugs

Stellrad Drehzahlvorwahl

Die gewünschte Drehzahl am Drehzahlregler 13 einstellen (auch bei laufendem Werkzeug). Die erforderliche Drehzahl ist vom Werkstoff abhängig und kann durch praktischen Versuch ermittelt werden.

Nach einem längeren Arbeiten mit niedrigen Drehzahlen das Elektrowerkzeug mindestens 3 Minuten lang abkühlen lassen. Dazu das Elektrowerkzeug im Leerlauf mit höchster Drehzahl laufen lassen.

Sanftanlauf

[OF-2100 V]

Der Sanftanlauf (Begrenzungssystem für den Anlaufstrom) ermöglicht den Sanftanlauf des Elektrowerkzeugs. Der Fräsaufsatz wird schrittweise schneller, ohne ruckartige Bewegungen und Rückstöße, und beim Einschalten kommt es nicht zu einer plötzlichen Überladung des Stromnetzes.

Stabilisationssystem für die Drehzahl

Das Stabilisationssystem hält die voreingestellte Drehzahl sowohl beim Leerlauf als auch unter Last. Dies ermöglicht eine sanfte Annäherung des Elektrowerkzeugs während des Arbeitsvorgangs.

Tipps zum Arbeiten mit Elektrowerkzeugen

Einstellung der Frästiefe (siehe Abb. 10-14)



Die Einstellung der Frästiefe darf nur bei ausgeschaltetem Elektrowerkzeug durchgeführt werden.

[OF-1050 V]

- Montieren Sie das Elektrowerkzeug auf eine gerade horizontale Oberfläche.
- Drehen Sie den abgestuften Stopp 20, so dass die niedrigste Stufe unter der Frästiefe 14 ist (siehe Abb. 10.1).
- Lösen Sie die Klemmschraube 17 (siehe Abb. 10.2).
- Bewegen Sie Hebel 8 nach oben (siehe Abb. 10.3) so lässt sich das Gehäuse des Elektrowerkzeugs bewegen.
- Lassen Sie das Gehäuse des Elektrowerkzeugs nach unten, bis der Fräsaufsatz die Oberfläche des Werkstücks berührt, und bewegen Sie Hebel 8 nach unten um die Position des Gehäuses des Elektrowerkzeugs zu fixieren (siehe Abb. 10.4).
- Bewegen Sie das Maß für die Frästiefe 14, bis das Ende die Oberfläche des abgestuften Stopps 20 berührt (siehe Abb. 11.1). So haben Sie die "Null-Position" fixiert.
- Um die Frästiefe einzustellen bewegen Sie das Maß für die Frästiefe 14 mit Blick auf den Anzeiger 15 und den Ablesungen auf Skala 27, und ziehen Sie dann Schraube 17 fest um die voreingestellte Frästiefe zu fixieren (siehe Abb. 11.2). Wenn jetzt das Ende der Frästiefe 14 die niedrigste Stufe des abgestuften Stopps 20 berührt ist die voreingestellte Frästiefe erreicht (siehe Abb. 11.3). Wenn nötig können Sie die voreingestellte Frästiefe in mehreren Durchgängen erreichen. Drehen Sie zu diesem Zweck den abgestuften Stopp 20, so dass das Maß für die Frästiefe 14 abwechselnd auf höheren Stufen des abgestuften Stopps 20 liegt.
- Wenn der Arbeitsvorgang beendet ist bewegen Sie Hebel 8 nach oben und bewegen Sie das Gehäuse des Elektrowerkzeugs sanft auf die höchste Position, während Sie das Elektrowerkzeug an beiden Griffen 3 halten.

- Montieren Sie das Elektrowerkzeug auf eine gerade horizontale Oberfläche.
- Drehen Sie den abgestuften Stopp **20**, so dass die niedrigste Stufe unter der Frästiefe **14** ist (siehe Abb. 12.1).
- Lösen Sie die Klemmschraube **17** (siehe Ab. 12.2).
- Bewegen Sie Hebel **8** nach oben (siehe Abb. 12.3) - so lässt sich das Gehäuse des Elektrowerkzeugs bewegen.
- Lassen Sie das Gehäuse des Elektrowerkzeugs nach unten, bis der Fräsaufsatz die Oberfläche des Werkstücks berührt, und bewegen Sie Hebel **8** nach unten um die Position des Gehäuses des Elektrowerkzeugs zu fixieren (siehe Abb. 13.1).
- Bewegen Sie das Maß für die Frästiefe **14** (drehen Sie dafür das Schwungrad **16**), bis die Justierschraube **19** die Oberfläche der niedrigsten Stufe des abgestuften Stopps **20** berührt. Wenn nötig lösen Sie die Klemmmutter **18** und die Justierschraube **19** (so dass die Spitze den abgestuften Stopp **20** berührt), und ziehen Sie dann die Klemmmutter **18** fest (siehe Abb. 13.2 und 13.4). So haben Sie die "Null-Position" fixiert.
- Bewegen Sie den Anzeiger **15** auf die "0" - Markierung der Skala des Maßes für die Frästiefe **14** (siehe Abb. 13.3).
- Um die Frästiefe einzustellen bewegen Sie das Maß für die Frästiefe **14** nach oben mit Hinblick auf die Skalamarkierungen, und ziehen Sie dann die Klemmschraube **17** fest um die voreingestellte Frästiefe zu fixieren (siehe Abb. 14.1-14.3). Wenn jetzt die Spitze der Justierschraube **19** die unterste Stufe des abgestuften Stopps **20** berührt ist die voreingestellte Frästiefe erreicht (siehe Abb. 14.4). Wenn nötig können Sie die voreingestellte Frästiefe in mehreren Durchgängen erreichen. Drehen Sie zu diesem Zweck den abgestuften Stopp **20**, so dass die Spitze der Justierschraube **19** abwechselnd auf höheren Stufen des abgestuften Stopps **20** liegt.
- Eine noch genauere Einstellung der Frästiefe kann mit Hilfe des Reglers **7** erreicht werden.
- Wenn der Arbeitsvorgang beendet ist bewegen Sie Hebel **8** nach oben und bewegen Sie das Gehäuse des Elektrowerkzeugs sanft auf die höchste Position, während Sie das Elektrowerkzeug an beiden Griffen **3** halten.

Fräsrückung (siehe Abb. 15)



Es sollte immer entgegen der Drehrichtung des Fräsaufsatzes gefräst werden (siehe Abb. 15). Ansonsten kommt es beim Elektrowerkzeug zu Rucklern, die zu einem Kontrollverlust führen könnten.

Allgemeine Arbeitsempfehlungen (siehe Abb. 16)

- Markieren und fixieren Sie das Werkstück.
- Stellen Sie die Frästiefe wie oben beschrieben ein.
- Schalten Sie das Elektrowerkzeug ein.
- Bewegen Sie Hebel **8** wie in Abbildung 16 gezeigt (so kann das Gehäuse des Elektrowerkzeugs bewegt werden). Bewegen Sie das Gehäuse des Elektrowerkzeugs langsam nach unten bis die voreingestellte Frästiefe erreicht ist. Fixieren Sie das Gehäuse in dieser Position mit Hilfe des Hebels **8** wie in Abb. 16 gezeigt.
- Führen Sie das Fräsen mit gleichmäßigen Bewegungen aus, und halten Sie sich an die Empfehlungen bezüglich der Fräsrückung. Halten Sie das Elektrowerkzeug mit beiden Händen an beiden Griffen **3**. Üben Sie keine zusätzliche Kraft aus die Arbeit wird

etwas Zeit in Anspruch nehmen. Zusätzliche Kraft wird den Arbeitsvorgang nicht beschleunigen, sondern nur zu einer Überladung des Elektrowerkzeugs führen.

- Wenn der Fräsvorgang beendet ist bringen Sie das Gehäuse des Elektrowerkzeugs in die oberste Position.
- Schalten Sie das Elektrowerkzeug aus.

Parallelfräsen

Benutzen der Hilfsschiene (siehe Abb. 17)

Sie können mit der Klemmvorrichtung ein Holzbrett an das Werkstück anbringen und es als Hilfsschiene benutzen. Fräsen Sie, indem Sie das Elektrowerkzeug entlang dieser Hilfsschiene bewegen und indem Sie die gerade Seite der Oberfläche der Basisplatte **4** an die Seitenoberfläche des Holzbretts drücken (siehe Abb. 17).

Benutzen der Parallelführung (siehe Abb. 18)

Die Parallelführung **26** ermöglicht das Fräsen entlang der geraden Linie der Seitenoberfläche des Werkstücks.

- Montieren und justieren Sie die Parallelführung **26** wie oben beschrieben.
- Fräsen Sie, indem Sie die Parallelführung **26** an die Seitenoberfläche des Werkstücks drücken (siehe Abb. 18).

Kopierfräsen (siehe Abb. 19)

Die Führungsbuchse **24** ermöglicht das Kopierfräsen (auch von einem gebogenen Muster).

- Montieren Sie die Führungsbuchse **24** wie oben beschrieben.
- Fräsen Sie, indem Sie die Führungsbuchse **24** an die Seitenoberfläche des Musters drücken (siehe Abb. 19).



Hinweis: Die Stärke des Musters darf nicht unter 8 mm liegen. Bitte beachten Sie beim Herstellen des Musters, dass der Fräsaufsatz die Form des Musters mit einer leichten Abweichung verfolgt (Distanz "b" in Abbildung 19).

**Elektrowerkzeug - Wartung
und vorbeugende Maßnahmen**

Vor jeglichen Arbeiten am Elektrowerkzeug den Netzstecker ziehen.

Säubern der Staubentfernungsfuge (siehe Abb. 20-21)

- Lösen Sie Schrauben **35** und entfernen Sie Abdeckung **36** wie in Abbildungen 20-21 gezeigt.
- Säubern Sie die Fuge mit einer weichen Bürste.
- Montieren Sie Abdeckung **36** und schrauben Sie Schrauben **35** ein.

Reinigung des Elektrowerkzeugs

Die regelmäßige Reinigung Ihres Elektrowerkzeugs ist eine unerlässliche Voraussetzung für lange Lebens-

dauer. Reinigen Sie das Elektrowerkzeug, indem Sie Druckluft durch die Luftschlitze 6 blasen.

After - Sales Service und Anwendungsdienstleister-Service

Unser After - Sales - Service beantwortet Ihre Fragen zur Instandhaltung und Reparatur Ihres Produkts sowie zu Ersatzteilen. Informationen über unsere Servicestellen, Teile - Diagramme und Informationen finden Sie außerdem unter: www.dwt-pt.com.

Transport des Elektrowerkzeuges

• Während des Transports darf kategorische kein mechanischer Druck auf die Verpackung ausgeübt werden.

• Beim Abladen / Aufladen ist es unzulässig, irgendeine Technologie zu verwenden, die auf dem Grundsatz der befestigenden Verpackung beruht.

Umweltschutz



Rohstoffrückgewinnung statt Müllentsorgung.

Elektrowerkzeug, Zubehör und Verpackung zur umweltfreundlichen Entsorgung trennen. Zum sortenreinen Recycling sind Kunststoffteile gekennzeichnet.

Diese Anleitung ist aus chlorfrei gefertigtem Recycling-Papier hergestellt.

Änderungen vorbehalten.

Deutsch

Power tool specifications

Plunge router		OF-1050 V	OF-2100 V
Power tool code	[127 V ~50/60 Hz] [230 V ~50/60 Hz]	742517 743675	742524 743682
Rated power	[W]	1050	2100
Power output	[W]	460	750
Amperage at voltage	127 V [A] 230 V [A]	8 4.5	15 9
No-load speed	[min ⁻¹]	12000-30000	8000-23000
Collet inner Ø	[mm] [inches]	8 5/16"	12 15/32"
Internal Ø of the bush	[mm] [inches]	–	8 5/16"
Stroke of the router base	[mm] [inches]	50 1-31/32"	60 2-23/64"
Weight	[kg] [lb]	3,2 7.05	6,5 14.33
Safety class		□ / II	□ / II
Sound pressure	[dB(A)]	87	83
Acoustic power	[dB(A)]	98	94
Weighted vibration	[m/s ²]	6,6	2,8

Noise information



Always wear ear protection if the sound pressure exceed 85 dB(A).



Declaration of conformity

We declare under our sole responsibility that the product described under "Power tool specifications" is in conformity with all relevant provisions of the directives 2006/42/EC including their amendments and complies with the following standards: EN 60745-1, EN 60745-2-17.

Certification manager

Wu Cunzhen

Merit Link International AG
Stabio, Switzerland, 20.12.2018

General safety rules



WARNING - To reduce the risk of injury, user must read instruction manual!



WARNING! Read all safety warnings and all instructions. Failure to follow the warnings and instructions may result in electric shock, fire and / or serious injury.

Save all warnings and instructions for future reference.

The term "power tool" in the warnings refers to your mains-operated (corded) power tool or battery-operated (cordless) power tool.

Work area safety

- **Keep work area clean and well lit.** Cluttered or dark areas invite accidents.
- **Do not operate power tools in explosive atmospheres, such as in the presence of flammable liquids, gases or dust.** Power tools create sparks which may ignite the dust or fumes.
- **Keep children and bystanders away while operating a power tool.** Distractions can cause you to lose control.

Electrical safety

- **Power tool plugs must match the outlet. Never modify the plug in any way. Do not use any adapter plugs with earthed (grounded) power tools.** Unmodified plugs and matching outlets will reduce risk of electric shock.
- **Avoid body contact with earthed or grounded surfaces, such as pipes, radiators, ranges and**

refrigerators. There is an increased risk of electric shock if your body is earthed or grounded.

- **Do not expose power tools to rain or wet conditions.** Water entering a power tool will increase the risk of electric shock.
- **Do not abuse the cord. Never use the cord for carrying, pulling or unplugging the power tool. Keep cord away from heat, oil, sharp edges or moving parts.** Damaged or entangled cords increase the risk of electric shock.
- **When operating a power tool outdoors, use an extension cord suitable for outdoor use.** Use of a cord suitable for outdoor use reduces the risk of electric shock.
- **If operating a power tool in a damp location is unavoidable, use a residual current device (RCD) protected supply.** Use of an RCD reduces the risk of electric shock. NOTE! The term "residual current device (RCD)" may be replaced by the term "ground fault circuit interrupter (GFCI)" or "earth leakage circuit breaker (ELCB)".
- **Warning!** Never touch the exposed metal surfaces on gearbox, shield, and so on because touching metal surfaces will be interfered with the electromagnetic wave, thus causing potential injury or accidents.

Personal safety

- **Stay alert, watch what you are doing and use common sense when operating a power tool. Do not use a power tool while you are tired or under the influence of drugs, alcohol or medication.** A moment of inattention while operating power tools may result in serious personal injury.
- **Use personal protective equipment. Always wear eye protection.** Protective equipment such as dust mask, non-skid safety shoes, hard hat, or hearing protection used for appropriate conditions will reduce personal injuries.
- **Prevent unintentional starting. Ensure the switch is in the off-position before connecting to power source and/or battery pack, picking up or carrying the tool.** Carrying power tools with your finger on the switch or energising power tools that have the switch on invites accidents.
- **Remove any adjusting key or wrench before turning the power tool on.** A wrench or a key left attached to a rotating part of the power tool may result in personal injury.
- **Do not overreach. Keep proper footing and balance at all times.** This enables better control of the power tool in unexpected situations.
- **Dress properly. Do not wear loose clothing or jewellery. Keep your hair, clothing and gloves away from moving parts.** Loose clothes, jewellery or long hair can be caught in moving parts.
- **If devices are provided for the connection of dust extraction and collection facilities, ensure these are connected and properly used.** Use of dust collection can reduce dust-related hazards.
- **Do not let familiarity gained from frequent use of tools allow you to become complacent and ignore tool safety principles.** A careless action can cause severe injury within a fraction of a second.
- **Warning!** Power tools can produce an electromagnetic field during operation. This field may under some circumstances interfere with active or passive medical implants. To reduce the risk of se-

rious or fatal injury, we recommend persons with medical implants to consult their physician and the medical implant manufacturer before operating this power tool.

Power tool use and care

- The persons with lowered psychophysical or mental aptitudes as well as children can not operate the power tool, if they are not supervised or instructed about use of the power tool by a person responsible for their safety.
- **Do not force the power tool. Use the correct power tool for your application.** The correct power tool will do the job better and safer at the rate for which it was designed.
- **Do not use the power tool if the switch does not turn it on and off.** Any power tool that cannot be controlled with the switch is dangerous and must be repaired.
- **Disconnect the plug from the power source and/or the battery pack from the power tool before making any adjustments, changing accessories, or storing power tools.** Such preventive safety measures reduce the risk of starting the power tool accidentally.
- **Store idle power tools out of the reach of children and do not allow persons unfamiliar with the power tool or these instructions to operate the power tool.** Power tools are dangerous in the hands of untrained users.
- **Maintain power tools. Check for misalignment or binding of moving parts, breakage of parts and any other condition that may affect the power tool's operation.** If damaged, have the power tool repaired before use. Many accidents are caused by poorly maintained power tools.
- **Keep cutting tools sharp and clean.** Properly maintained cutting tools with sharp cutting edges are less likely to bind and are easier to control.
- **Use the power tool, accessories and tool bits etc. in accordance with these instructions, taking into account the working conditions and the work to be performed.** Use of the power tool for operations different from those intended could result in a hazardous situation.
- **Keep handles and grasping surfaces dry, clean and free from oil and grease.** Slippery handles and grasping surfaces do not allow for safe handling and control of the tool in unexpected situations.
- Note that when you operate a power tool, please hold the auxiliary handle correctly, which is helpful when controlling the power tool. Therefore, proper holding can reduce the risk of accidents or injuries.

Service

- **Have your power tool serviced by a qualified repair person using only identical replacement parts.** This will ensure that the safety of the power tool is maintained.
- Follow instruction for lubricating and changing accessories.

Special safety warnings

- **Before work, inspection shall be carried out to see whether the milling cutter is installed; you should firmly hold the machine during work. Milling cutter with appropriate dimension shall be**

used. Anytime when the milling cutter is used or changed, it must be ensured that switch on the machine is on off position. In order to avoid personal injury done to you and your bystanders, the power lines must be pulled out of the socket when the milling cutter is assembled or changed.

- **When the machine is used, you will work in dusty environment; therefore, you should wear mask and goggles.** If you have long hair, you shall wear hair care cap. You shall not wear loose clothes during work.

- **If the power lines are damaged, you shall not touch them.** It is prohibited to use any machine with damaged power lines. The power lines must be placed behind the frame (tool operation shall not be affected).

- **The machine shall be operated in rain or humid environment.** You shall not touch the power lines to avoid fire or electric shock.

- **Before the machine is removed from the workpiece, you shall cut off power switch and completely stop the milling cutter.**

- **The hands shall always be far away from the rotating parts.** When the milling cutter is in contact with the workpiece, you shall not make an attempt to start the machine.

- **After work, the switch shall be turned off first and then lock knot of guide pillar shall be loosed to make the machine return to original position.**

Safety guidelines during power tool operation

Before commencing operation

- During machining, do not place the workpiece on a sturdy surface (concrete, steel, stone, etc.) - when the router bit passes through the workpiece, you can damage the router bit and lose control over the power tool.

- Use the router bits whose allowable rotary speed does not exceed the rotary speed of the power tool spindle. Observe manufacturer's recommendations for router bits use. Do not use router bits that do not conform to the specifications included in the user's manual.

- Use only sharp nondefective router bits. Bended, blunt or cracked router bits must be replaced.

- The router bit shank diameter must match precisely with the internal diameter of the power tool collet.

- Never use the router bit if its cutting unit diameter exceeds the diameter of the hole in the base plate.

- Remove all nails or any other metal objects from blanks before cutting.

- When making cuts in walls or partitions, it is necessary to find the location of hidden wiring, water-pipes and gas pipes. Severe injuries may occur as a result of damaging electric wiring or household utility lines.

During operation

- When turning the power on and during operation, hold the power tool with both hands by both handles and keep a steady position, which will allow you to keep control over the power tool.

- Keep your hands at a safe distance from the rotating router bit. Remember that when machining a

workpiece, the router bit end occasionally protrudes beyond the lower part of the workpiece and is not protected - touching it may cause severe injuries. Never touch the rotating router bit with your hands.

- Never start the machining until the router bit reaches its full speed.

- Advance the router bit to the workpiece only with the power tool turned on, otherwise the router bit may be pinched in a workpiece, or a recoil and loss of control over the power tool can occur.

- When processing small blanks, use clamping devices. If the blanks are too small to be fixed properly - do not process them.

- Never remove sawdust while the power tool motor is running.

- Do not work materials containing asbestos. Asbestos is considered carcinogenic.

- Avoid stopping an electric tool motor when loaded.

- Avoid overheating your power tool, when using it for a long time.

- Never operate the power tool over your head level.

After finishing operation

- The power tool may be removed from the workplace only after it is turned off and the router bit stops completely.

- Decelerating the router bit rotation by inertia using the spindle keylock is strictly forbidden- this will put the power tool out of operation and void your right to the warranty service.

- During operation the router bit runs very hot - do not touch it until it cools down.

- Cleaning of the workplace after work should be performed by persons equipped with the aforesaid personal protection means.



Warning: the chemical substances contained in dust generated in sanding, cutting, sawing, grinding, drilling and other construction industry activities may result in cancer, congenital deficiency or be harmful to the fertility. The ion of some chemical substances shall be:

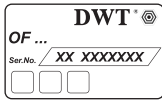









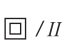


- Before any repair and replacement work to the machine, the power plug must be pulled out firstly.





- The transparent two silicon oxide and other masonry products in the wall bricks and cement; the chromium arsenic (CCA) in wood with chemical treatment. The harm degree of these substances shall depend on the frequent degree of you carrying out these works. If you want to reduce the contact with these chemical substances, please work in the place with ventilation and you shall use the appliances with safety certificates (such as the dust mask designed with tiny dust filter).

Notice the power voltage: in power connection, you must confirm that if the power voltage is the same to the voltage marked in the tool's data plate. If the power voltage is higher than the appropriate voltage, the accidents will be resulted to the operators, and at the same time, the tool will be destroyed. Therefore, if the power voltage has not been confirmed, then you shall never plug in arbitrarily. On the contrary, when the power voltage is lower than the required voltage, the motor will be damaged.

Symbols used in the manual

Following symbols are used in the operation manual, please remember their meanings. Correct interpretation of the symbols will allow correct and safe use of the power tool.

Symbol	Meaning
	Serial number sticker: OF ... - model; XX - date of manufacture; XXXXXXX - serial number.
	Read all safety regulations and instructions.
	Wear safety goggles.
	Wear ear protectors.
	Wear a dust mask.
	Disconnect the power tool from the mains before installation or adjustment.
	Movement direction.
	Rotation direction.
	Locked.
	Unlocked.
	Double insulation / protection class.
	Attention. Important.
	A sign certifying that the product complies with essential requirements of the EU directives and harmonized EU standards.

Symbol	Meaning
	Useful information.
	Wear protective gloves.
	During operation, remove the accumulated dust.
	Do not dispose of the power tool in a domestic waste container.

DWT power tool designation

Power tools are designed for slot and hole milling as well as for treating the edges of workpieces made from wood-based materials, plastic, etc.

The use of special accessories also makes it possible to perform the copy milling, to machine edges of workpieces with a curved profile, to mill along the workpiece edge as well as to mill circular slots (certain accessories that enable the above listed works to be performed are not included in the delivery set).

Power tool components

- 1 Lock-off button
- 2 On / off switch
- 3 Handle
- 4 Base plate
- 5 Wing screw
- 6 Ventilation slots
- 7 Controller for the fine adjustment of the milling depth
- 8 Locking lever
- 9 Dust removal cover *
- 10 Dust removal pipe
- 11 Spindle lock
- 12 Collet clamp nut
- 13 Speed selector thumbwheel
- 14 Milling depth gauge
- 15 Indicator
- 16 Flywheel
- 17 Locking screw
- 18 Locknut
- 19 Adjusting screw
- 20 Stepped stop
- 21 Bush *
- 22 Dust extractor connecting adaptor *
- 23 Copy ring fixing screws *
- 24 Guide bushing *
- 25 Wrench *
- 26 Parallel guide (assembly) *
- 27 Scale

- 28 Collet
- 29 Spindle
- 30 Locking ring
- 31 Fixing screws of the dust removal cover *
- 32 Parallel guide fixing elements *
- 33 Guide *
- 34 Parallel guide adjusting screw *
- 35 Fixing screws of the base plate cover
- 36 Base plate cover

* Optional extra

Not all of the accessories illustrated or described are included as standard delivery.

Installation and regulation of power tool elements

Before carrying out any works on the power tool it must be disconnected from the mains.



Mounting / dismantling / setting-up of some elements is the same for all power tool models, in this case specific models are not indicated in the illustration.



Do not draw up the fastening elements too tight to avoid damaging the thread.

Installing / replacing accessories (see fig. 1-2)



After prolonged operation, the router bit can become very hot, remove it using gloves. This will also reduce the risk of injury by the cutting edge.

- Turn the power tool upside down.
- Press and hold spindle lock **11** (see fig. 1).
- Release nut **12** using the wrench **25**.

When replacing collet **28 or installing bush **21** (see fig. 2):**

[OF-1050 V]

- Unscrew nut **12**;
- Replace collet **28**;
- Screw nut **12** on spindle **29**.

[OF-2100 V]

- Unscrew nut **12**;
- Before removing collet **28** from nut **12**, open locking ring **30**;
- If you want to use the router bit with the 8 mm diameter shank - insert bush **21** into collet **28**;
- Tighten nut **12** on spindle **29**.

When installing or replacing the router bit:

- Install / replace the router bit, noting that the router bit shank must be inserted into the collet **28** at least 20 mm deep.
- Tighten nut **12** using the open end wrench **25**. **Note: never tighten nut 12 without the router bit - this can damage collet 28.**

After all the operations have been completed, release spindle lock **11**.

Dust extraction system (see fig. 3-4)

- Install cover **9** as shown in figures 3-4.
- Install adaptor **22** as shown in figures 3-4.
- Connect the external dust extracting device to adaptor **22** (use a suitable adaptor if necessary).

Guide bushing mounting / dismantling (see fig. 5-6)

- Install guide bushing **24** into the base plate **4** and fix it using screws **23** (see fig. 5-6).
- Disassembly operations do in reverse sequence.

Parallel guide assembly / adjustment / installation (see fig. 7-9)

- Assemble parallel guide **26** as shown in figures 7 and 8.
- Install parallel guide **26** into base plate **4** and fix it with wing screws **5**.
- The parallel guide **26** for **OF-2100 V** has an adjusting screw **34** which can be used for accurate adjustment (see fig. 9).
- Disassembly operations do in reverse sequence.

Initial operating of the power tool

Always use the correct supply voltage: the power supply voltage must match the information quoted on the power tool identification plate.

Switching the power tool on / off

Switching on:

In order to switch on the power tool, push lock-off button **1** and while holding it in position, push switch button **2**.

Switching off:

In order to switch off the power tool, release switch button **2**.

Dust suction during the power tool operation



Dust collection decreases dust concentration in the air and prevents build up of dust at the work station.

While operating the power tool, always use a vacuum cleaner suitable for collecting process-generated dust. A special adaptor is used to join the vacuum cleaner to adaptor **22**.

Design features of the power tool

Speed selector thumbwheel

Using speed selector thumbwheel **13**, you may select the required spindle speed (also during operation). The required speed is dependent on the material and can be determined with practical trials.

When operating your power tool at a low speed for a long time, it has to be cooled down for 3 minutes. To

do it, set a maximum speed and leave your power tool to run idle.

Soft start

[OF-2100 V]

Soft start (starting current limitation system) allows for the soft start of the power tool - the router bit spins up gradually without jerks and recoils, and when the power tool is turned on, this does not impose an abrupt load on the power network.

Rotation speed stabilization system

The stabilization system maintains the preset RPM both at an idle speed and under load. This allows for the smooth advance of the power tool during operation.

Recommendations on the power tool operation

Setting milling depth (see fig. 10-14)



The adjustment of the milling depth may only be carried out when the power tool is switched off.

[OF-1050 V]

- Install the power tool on the even horizontal surface.
- Turn stepped stop 20 so that its lowest step is under depth gauge 14 (see fig. 10.1).
- Release clamping screw 17 (see fig. 10.2).
- Move lever 8 up (see fig. 10.3) - this will allow the power tool body to move.
- Lower the power tool body so that the router bit end touches the workpiece surface, and move lever 8 down to fix the position of the power tool body (see fig.10.4).
- Move depth gauge 14 so that its end touches the surface of stepped stop 20 (see fig. 11.1). Thus, you have fixed the "zero position".
- In order to set the milling depth, move depth gauge 14 up with reference to indicator 15 readings on scale 27, after which tighten locking screw 17 to fix the preset milling depth (see fig. 11.2). Now when depth gauge 14 end touches the lowest step of stepped stop 20, the preset milling depth will be reached (see fig. 11.3). When necessary, you can reach the desired milling depth at several passes. For this purpose, rotate stepped stop 20 so that depth gauge 14 end rests alternately upon higher steps of stepped stop 20.
- After the works are finished, move lever 8 up and smoothly raise the power tool body to the uppermost position, while holding the power tool with both handles 3.

[OF-2100 V]

- Install the power tool on the even horizontal surface.
- Turn stepped stop 20 so that its lowest step is under depth gauge 14 (see fig. 12.1).
- Release clamping screw 17 (see fig. 12.2).
- Move lever 8 up (see fig. 12.3) - this will allow the power tool body to move.
- Lower the power tool body so that the router bit end touches the workpiece surface, and move lever 8

down to fix the position of the power tool body (see fig.13.1).

- Move depth gauge 14 (rotate the flywheel 16 for this purpose) so that adjusting screw 19 touches the surface of the stepped stop 20 lower step. If necessary, release locknut 18 and untwist adjusting screw 19 (so that its end touches stepped stop 20), and then tighten locknut 18 (see fig. 13.2 and 13.4). Thus, you have fixed the "zero position".
- Move indicator 15 to the "0" mark of depth gauge 14 scale (see fig. 13.3).
- In order to set the milling depth, move depth gauge 14 up with reference to the scale marking, after which tighten locking screw 17 to fix the preset milling depth (see fig. 14.1-14.3). Now when adjusting screw end 19 touches the lowest step of stepped stop 20, the preset milling depth will be reached (see fig. 14.4). When necessary, you can reach the desired milling depth at several passes. Rotate stepped stop 20 for this purpose so that adjusting screw 19 end rests alternately upon the higher steps of stepped stop 20.
- A more accurate adjustment of the milling depth can be made using controller 7.
- After the works are finished, move lever 8 up and smoothly raise the power tool body to the uppermost position, while holding the power tool with both handles 3.

Milling direction (see fig. 15)



Milling should always be performed against the router bit rotation direction (see fig. 15). Otherwise, the power tool will be subject to jerks, which may result in the loss of control over it.

General operational recommendations (see fig. 16)

- Mark out and fix the machinable workpiece.
- Set the desired milling depth as described above.
- Turn on the power tool.
- Move lever 8 as shown in figure 16 (this will allow the power tool body to move). Lower the power tool body slowly and smoothly until the preset milling depth is reached. Fix the body in this position by moving lever 8 as shown in figure 16.
- Perform the milling operation with a uniform advance, observing the recommendations concerning the milling direction. Hold the power tool with both hands by both handles 3. Do not apply extra effort - performing the operation will take some time. Extra effort will not expedite the working process, but will overload the power tool.
- After the milling process is finished, raise the power tool body to the uppermost position.
- Turn the power tool off.

Parallel milling

Using the auxiliary guide (see fig. 17)

You can fix a wood board on the workpiece with the clamping device and use it as an auxiliary guide. Perform the milling operation by moving the power tool along this guide and pressing the even side surface of base plate 4 to the side surface of the wood board (see fig. 17).

Using the parallel guide (see fig. 18)

Parallel guide 26 enables milling along the straight line side surface of the workpiece.

- Install and adjust parallel guide **26** as described above.
- Perform the milling operation by pressing parallel guide **26** to the side surface of the workpiece (see fig. 18).

Copy milling (see fig. 19)

Guide bushing **24** enables template milling (including curved template).

- Install guide bushing **24** as described above.
- Perform the milling operation by pressing guide bushing **24** to the side surface of the template (see fig. 19).



Note: the template thickness must not be less than 8 mm. Additionally, when making a template, please note that the router bit follows the template contour with a certain offset (distance "b" in figure 19).

Power tool maintenance / preventive measures

Before carrying out any works on the power tool it must be disconnected from the mains.

Cleaning the dust extraction groove (see fig. 20-21)

- Unscrew screws **35** and remove cover **36** as shown in figures 20-21.
- Clean the groove with a soft brush.
- Install cover **36** and screw in screws **35**.

Cleaning of the power tool

An indispensable condition for a safe long-term exploitation of the power tool is to keep it clean. Regularly flush the power tool with compressed air through the ventilation slots **6**.

After-sales service and application service

Our after-sales service responds to your questions concerning maintenance and repair of your product as well as spare parts. Information about service centers, parts diagrams and information about spare parts can also be found under: www.dwt-pt.com.

Transportation of the power tools

- Categorically not to drop any mechanical impact on the packaging during transport.
- When unloading / loading is not allowed to use any kind of technology that works on the principle of clamping packaging.

Environmental protection



Recycle raw materials instead of disposing as waste.

Power tool, accessories and packaging should be sorted for environment-friendly recycling. The plastic components are labelled for categorized recycling. These instructions are printed on recycled paper manufactured without chlorine.

The manufacturer reserves the possibility to introduce changes.

English

Spécifications de l'outil électrique

Défonceuse		OF-1050 V	OF-2100 V
Code de l'outil électrique	[127 V ~50/60 Hz] [230 V ~50/60 Hz]	742517 743675	742524 743682
Puissance absorbée	[W]	1050	2100
Puissance de sortie	[W]	460	750
Ampérage tension	127 V [A] 230 V [A]	8 4.5	15 9
Régime à vide	[min ⁻¹]	12000-30000	8000-23000
Ø intérieur du mandrin à pince	[mm] [pouces]	8 5/16"	12 15/32"
Ø interne de la douille	[mm] [pouces]	–	8 5/16"
Course de la semelle de défonceuse	[mm] [pouces]	50 1-31/32"	60 2-23/64"
Poids	[kg] [lb]	3,2 7.05	6,5 14.33
Classe de protection		□ / II	□ / II
Pression acoustique	[dB(A)]	87	83
Puissance acoustique	[dB(A)]	98	94
Vibration	[m/s ²]	6,6	2,8

Bruit d'information



Portez toujours des protections pour les oreilles (casque) lorsque le niveau de pression acoustique est supérieur à 85 dB(A).



Déclaration de conformité

Nous déclarons sous notre propre responsabilité que le produit décrit sous "Spécifications de l'outil électrique" est en conformité avec toutes les dispositions des directives 2006/42/EC et leurs modifications ainsi qu'avec les normes suivantes : EN 60745-1, EN 60745-2-17.

Gestionnaire de certification

Wu Cunzhen

Wu Cunzhen

Merit Link International AG
Stabio, Suisse, 20.12.2018

Règles générales de sécurité



AVERTISSEMENT - Pour diminuer le risque de blessure, l'utilisateur doit lire le manuel d'instruction !



AVERTISSEMENT ! Lire tous les avertissements de sécurité et toutes les instructions. Le non-respect des avertissements et des instructions peut provoquer une décharge électrique, un feu et / ou des blessures graves.

Conservé tous les avertissements et instructions pour référence ultérieure.

Le terme " outil électrique " dans les avertissements fait référence à votre outil électrique alimenté sur secteur (à cordes) ou à l'outil électrique à pile (sans fil).

Sécurité de la zone de travail

- **Garder la zone de travail propre et bien éclairée.** Les zones encombrées ou obscures sont sources d'accidents.
- **Ne pas utiliser l'outil électrique dans des atmosphères explosives, par exemple en présence de liquides inflammables, de gaz ou de poussière.** Les outils électriques génèrent des étincelles qui peuvent enflammer la poussière ou les fumées.
- **Les enfants et les personnes présentes doivent se tenir éloignés lorsque vous utilisez un outil électrique.** Les distractions peuvent vous faire perdre le contrôle.

Sécurité électrique

- **Les fiches d'outils électriques doivent correspondre à la prise de courant. Ne jamais modifier les fiches. Ne pas utiliser d'adaptateur avec des**

outils électriques mis à la terre (à la masse). Des fiches non modifiées et des prises adaptées réduiront le risque de décharge électrique.

• **Éviter tout contact corporel avec les surfaces mises à la terre ou à la masse, telles que les tuyaux, les radiateurs, les cuisinières et les réfrigérateurs.** Il y a un risque accru de choc électrique si votre corps est relié à la terre ou mis à la masse.

• **Ne pas exposer les outils électriques à la pluie ou aux conditions humides.** L'entrée d'eau dans un outil électrique augmente le risque d'électrocution.

• **Ne pas forcer le cordon. Ne jamais utiliser le cordon pour transporter, tirer ou débrancher l'outil électrique.** Garder le cordon à l'écart de la chaleur, de l'huile, des bords coupants ou des parties mobiles. Les câbles endommagés ou enchevêtrés augmentent le risque d'électrocution.

• **Pour une utilisation en extérieur de l'outil électrique, choisir une rallonge adaptée.** L'utilisation d'un cordon adapté à l'extérieur réduit le risque d'électrocution.

• **Si l'utilisation d'un outil électrique dans un endroit humide est inévitable, utiliser une alimentation protégée par un dispositif différentiel résiduel (DDR).** L'utilisation d'un DDR réduit le risque d'électrocution. REMARQUE ! Le terme "dispositif différentiel résiduel (DDR)" peut être remplacé par "disjoncteur-détecteur de fuites à la terre (DDFT)" ou "disjoncteur différentiel".

• **Avertissement !** Ne jamais toucher les surfaces métalliques exposées sur la boîte de vitesses, le bouclier, etc., car les surfaces métalliques en contact sont en interférence avec l'onde électromagnétique, ce qui peut entraîner des blessures ou des accidents potentiels.

Sécurité personnelle

• **Rester attentif et vigilant, faire preuve de bon sens en utilisant un outil électrique. Ne pas utiliser d'outil électrique en cas de fatigue ou sous influence de drogues, alcool ou médicaments.** Un moment d'inattention lors de l'utilisation des outils électriques peut entraîner des blessures graves.

• **Utiliser un équipement de protection personnelle. Toujours porter une protection oculaire.** L'utilisation d'équipement de protection tel que le masque antipoussière, les chaussures de sécurité antidérapantes, le casque ou les protections auditives dans des conditions appropriées permet de réduire les blessures corporelles.

• **Empêcher tout démarrage involontaire. S'assurer que le commutateur est en position off (arrêté) avant de connecter l'outil électrique à la source d'alimentation et / ou à la batterie, le retirer ou le transporter.** Transporter des outils électriques tout en ayant le doigt sur le commutateur ou des outils électriques avec le commutateur sur "On" est source d'accidents.

• **Retirer toute clé de réglage avant de mettre l'outil sous tension.** Une clé laissée attachée à une partie rotative de l'outil électrique peut entraîner des blessures corporelles.

• **Ne pas trop forcer. Garder une bonne assise et un bon équilibre à tout moment.** Cela permet un meilleur contrôle de l'outil électrique dans des situations inattendues.

• **Porter les vêtements appropriés. Ne pas porter de vêtements amples ou de bijoux. Vos cheveux, vêtements et gants ne doivent pas être à proximité**

des parties mobiles. Les vêtements amples, les bijoux ou les cheveux longs peuvent se coincer dans des parties mobiles.

• **Si des appareils sont fournis pour la connexion des dispositifs d'extraction et de collecte de poussière, s'assurer qu'ils sont connectés et correctement utilisés.** L'utilisation de la collecte des poussières peut réduire les dangers liés à la poussière.

• **La familiarité acquise par une utilisation fréquente des outils ne doit pas vous faire devenir plus complaisant et ignorer les principes de sécurité des outils.** Une action négligente peut provoquer des blessures graves en une fraction de seconde.

• **Avertissement !** Les outils électriques peuvent produire un champ électromagnétique pendant le fonctionnement. Ce champ peut, dans certaines circonstances, interférer avec des implants médicaux actifs ou passifs. Pour réduire le risque de blessures graves ou mortelles, nous recommandons aux personnes ayant des implants médicaux de consulter leur médecin et le fabricant de l'implant médical avant d'utiliser l'outil électrique.

Utilisation et entretien de l'outil électrique

• **L'utilisation de l'outil électrique par des personnes ayant des aptitudes psychophysiques ou mentales faibles et des enfants ne doit pas s'effectuer sans supervision ou formation relative à l'utilisation par une personne responsable de leur sécurité.**

• **Ne pas forcer l'outil électrique. Utiliser l'outil électrique approprié à votre utilisation.** Un travail effectué avec un outil électrique approprié sera meilleur et plus sûr à la vitesse pour laquelle ce dernier a été conçu.

• **Ne pas utiliser l'outil électrique si le commutateur ne fonctionne pas.** Tout outil électrique qui ne peut pas être contrôlé avec le commutateur est dangereux et doit être réparé.

• **Débrancher la fiche de la source d'alimentation et / ou retirer la batterie de l'outil avant de procéder à des réglages, des changements d'accessoires ou ranger les outils électriques.** De telles mesures de sécurité préventives réduisent le risque de démarrage accidentel de l'outil électrique.

• **Mettre les outils électriques non utilisés hors de la portée des enfants et ne pas laisser pas les personnes ne connaissant pas l'outil électrique ou les instructions utiliser l'outil électrique.** Les outils électriques sont dangereux pour des personnes non formées.

• **Entretien des outils électriques. Vérifier tout désalignement ou entrave des parties mobiles, rupture des pièces et toute autre condition pouvant affecter le fonctionnement de l'outil électrique. En cas d'endommagement, réparer l'outil électrique avant utilisation.** De nombreux accidents sont causés par des outils électriques mal entretenus.

• **Conserver les outils de coupe affûtés et propres.** Les outils de coupe correctement entretenus avec des bords affûtés sont moins susceptibles de se coincer et sont plus faciles à contrôler.

• **Utiliser l'outil électrique, les accessoires et les outils, etc. conformément aux présentes instructions, en tenant compte des conditions de travail et du travail à effectuer.** L'utilisation de l'outil électrique pour des opérations différentes de celles prévues peut aboutir à une situation dangereuse.

• **Garder les poignées et les surfaces de préhension au sec, propres et exemptes d'huile et de**

graisse. Des poignées et des surfaces de préhension glissantes ne permettent pas une manipulation et un contrôle sécurisés de l'outil dans des situations inattendues.

• Il convient de noter que pour utiliser un outil électrique, il est nécessaire de maintenir la poignée auxiliaire correctement, pour un contrôle correct de l'outil électrique. Par conséquent, un bon maintien peut réduire le risque d'accidents ou de blessures.

Entretien

• **L'entretien de votre outil électrique doit être effectué par un réparateur qualifié au moyen de pièces de remplacement identiques.** Cela garantira une sécurité de l'outil électrique en permanence.

• Suivre les instructions pour lubrifier et changer les accessoires.

Avertissements de sécurité spéciaux

• **Avant l'usinage, il faut faire une inspection pour vérifier si la fraise est installée ; vous devriez maintenir fermement l'outil électrique pendant le travail. Utilisez une fraise ayant une taille appropriée.**

Chaque fois que la fraise est utilisée ou remplacée, il faut veiller à ce que l'interrupteur de l'outil électrique soit en position d'arrêt. Afin d'éviter toute blessure corporelle personnelle et celle des autres, l'alimentation sera coupée lorsque la fraise est assemblée ou remplacée.

• **Lors de l'utilisation d'outil électrique, vous travaillerez dans un environnement poussiéreux ; par conséquent il faut porter un masque et des lunettes de protection.** Si vous avez des cheveux longs, vous devez porter un capuchon capillaire. Vous ne devez pas porter des vêtements larges pendant le travail.

• **Si les fils électriques sont endommagés, vous ne devez pas les toucher.** Il est interdit d'utiliser tout outil électrique avec des fils électriques endommagés. Les fils électriques doivent être placés derrière le cadre (le fonctionnement de l'outil ne doit pas être affecté).

• **Il ne faut pas utiliser l'outil électrique dans la pluie ou dans un endroit humide.** Il ne faut pas toucher les fils électriques afin d'éviter tout incendie ou choc électrique.

• **Avant de retirer l'outil électrique de la pièce à usiner, il faut couper l'interrupteur d'alimentation et arrêter complètement la fraise.**

• **Les mains doivent toujours être éloignées des parties tournantes.** Lorsque la fraise est en contact avec la pièce à usiner, ne tentez pas de démarrer l'outil électrique.

• **Après le travail, l'interrupteur doit être d'abord désactivé, ensuite le nœud de verrouillage du piliér de guidage doit être relâché pour que l'outil électrique retourne à sa position d'origine.**

Précautions de sécurité pendant le fonctionnement de l'outil électrique

Avant de commencer

• **Durant l'usinage, ne placez pas les pièces sur des surfaces dures (béton, acier, pierre etc.)** quand la fraise de défonceuse traverse la pièce vous pouvez endommager la fraise et perdre le contrôle de l'outil électrique.

• **Utilisez des fraises de défonceuse dont la vitesse de rotation permise ne dépasse pas la vitesse de rotation de la broche de l'outil électrique.** Suivez les recommandations du fabricant pour l'utilisation des fraises de défonceuse. N'utilisez pas des fraises de défonceuse qui ne sont pas conformes aux spécifications incluses dans le manuel d'utilisateur.

• **N'utilisez que des fraises de défonceuse affûtées et non-défectueuses.** Des fraises de défonceuse tordues, émoussées ou fendues doivent être remplacées.

• **Le diamètre de queue de fraise doit correspondre précisément au diamètre interne de la pince de mandrin de l'outil électrique.**

• **N'utilisez jamais une fraise de défonceuse si son diamètre de partie coupante dépasse le diamètre du trou dans la semelle.**

• **Retirez tous les clous ou tous autres objets métalliques des pièces avant de couper.**

• **Avant de percer dans des murs ou des cloisons, il est nécessaire de connaître l'emplacement des fils cachés, des conduites d'eau et des tuyaux de gaz.** De graves blessures peuvent se produire si des fils électriques ou des canalisations domestiques sont endommagés.

Pendant l'opération

• **En mettant le courant et durant le fonctionnement, tenez l'outil électrique avec les deux mains par les deux poignées et gardez une position stable, cela vous permettra de garder le contrôle de l'outil électrique.**

• **Gardez vos mains à une distance sûre de la fraise de défonceuse en rotation.** Souvenez-vous qu'en usinant une pièce, le bout de la fraise de défonceuse dépasse la partie inférieure de la pièce et n'est pas protégé le toucher peut causer des blessures graves. Ne touchez jamais la fraise de défonceuse en rotation avec vos mains.

• **Ne commencez jamais l'usinage tant que la fraise de de défonceuse n'a pas atteint sa pleine vitesse.**

• **N'avancez la fraise de défonceuse vers la pièce qu'avec l'outil électrique sous tension, sinon la fraise de défonceuse peut être pincée dans une pièce, ou un recul et une perte de contrôle de l'outil électrique peuvent survenir.**

• **Lorsque vous coupez de petites pièces, utilisez les outils de serrage.** Si les pièces sont trop petites pour être bien tenues, ne pas les couper.

• **N'enlevez jamais la sciure quand le moteur de l'outil électrique est en rotation.**

• **Ne pas travailler les matériaux contenant de l'asbeste.** L'asbeste possède les propriétés cancérigènes.

• **Éviter d'arrêter le moteur de l'outil électrique au moment où il est chargé.**

• **Éviter de surchauffer votre outil électrique lorsque vous l'utilisez longtemps.**

• **Ne jamais opérer avec l'outil électrique à la hauteur de la tête.**

Après l'opération

• **L'outil électrique peut être enlevé du lieu de travail après avoir été éteint et après que la fraise de défonceuse se soit complètement arrêtée de tourner.**

• **Ralentir la fraise de défonceuse par inertie en utilisant le verrou de broche est strictement interdit ceci mettrait l'outil électrique hors fonctionnement et annulerait votre droit au service de garantie.**

• **Durant le fonctionnement la fraise de défonceuse devient très chaude - ne la touchez pas avant qu'elle ne se refroidisse.**

- Les personnes responsables du nettoyage du poste une fois le travail terminé doivent être munies des moyens de protection individuelle mentionnés ci-dessus.



Avertissement : les substances chimiques contenues dans la poussière générée par les activités de ponçage, coupe, sciage, meulage, forage et autres activités de l'industrie de la construction peuvent entraîner des cancers, déficiences congénitales ou nuire à la fertilité. L'ion de certaines substances chimiques doit être :

- Avant tout travail de réparation et de remplacement de la machine, la fiche d'alimentation doit être au préalable retirée.
- Le dioxyde de silicium transparent et les autres produits de maçonnerie dans les briques murales et le ciment ; le cuivre, chrome, arsenic (CCA) dans le bois avec traitement chimique. Le degré de nuisance de ces substances dépend de la fréquence de réalisation de ces travaux. Pour réduire le contact avec ces substances chimiques, travailler dans un lieu ventilé et utiliser des appareils avec des certificats de sécurité (comme le masque antipoussière conçu avec un minuscule filtre à poussière).

Remarque relative à la tension d'alimentation : en connexion d'alimentation, confirmer que la tension d'alimentation est identique à la tension inscrite sur la plaque signalétique de l'outil. Une tension d'alimentation supérieure à la tension requise provoque des accidents et la destruction de l'outil. Par conséquent, si la tension d'alimentation n'a pas été confirmée, ne jamais procéder au branchement de manière arbitraire. Au contraire, une tension d'alimentation inférieure à la tension requise provoque l'endommagement du moteur.

Les symboles utilisés dans le manuel d'utilisation

Le manuel d'utilisation utilise les symboles ci-dessous. Pensez à lire attentivement leur signification. La bonne interprétation des symboles permet de bien utiliser l'instrument en toute sécurité.

Symbole	Légende
	Portez le masque antipoussière.
	Avant les travaux de montage et de réglage, débranchez l'instrument du réseau électrique.
	Sens du mouvement.
	Sens de la rotation.
	Bloqué.
	Débloqué.
	Double isolation / classe de protection.
	Attention. Information importante.
	Signe certifiant que l'article correspond aux directives CE et aux standards harmonisés de l'Union Européenne.
	Information utile.
	Portez les gants de protection.
	Pendant le travail, enlevez la poussière.
	Ne jetez pas l'outillage électrique avec les déchets ménagers.

Symbole

Légende



Etiquette avec le numéro d'usine:

OF ... - modèle;
XX - date de fabrication;
XXXXXXX - numéro d'usine.



Lisez attentivement toutes les consignes de sécurité et les instructions.



Portez les lunettes de protections.



Portez le casque de protection.

Désignation de l'outil électrique DWT

Les outils électriques sont conçus pour le rainurage et pour le fraisage des trous ainsi que pour le travail des bords de pièces en matériaux à base de bois, en plastique etc.

L'utilisation d'accessoires spéciaux rend aussi possible d'effectuer un fraisage par reproduction, d'usiner les bords des pièces à profil courbe, de fraiser le long du bord de la pièce ainsi que de fraiser des fentes circulaires (certains accessoires permettant les travaux listés ci-dessus ne sont pas compris dans l'ensemble livré).

Installer / remplacer des accessoires (voir les fig. 1-2)



Après un fonctionnement prolongé, la fraise de défonceuse peut devenir très chaude, enlevez-la en utilisant des gants. Ceci réduira aussi le risque de coupure par les bords de coupe.

Composants de l'outil électrique

- 1 Bouton de blocage
- 2 Interrupteur marche / arrêt
- 3 Poignée
- 4 Plaque de base
- 5 Ecrou à ailettes
- 6 Fentes d'aération
- 7 Contrôle du réglage fin de profondeur de fraisage
- 8 Levier de verrouillage
- 9 Couvercle d'enlèvement de sciure *
- 10 Conduite d'extraction de sciure
- 11 Blocage de l'arbre
- 12 Écrou de serrage de mandrin à pince
- 13 Molette de sélection de vitesse
- 14 Limiteur de profondeur de fraisage
- 15 Indicateur
- 16 Volant
- 17 Écrou de verrouillage
- 18 Contre-écrou
- 19 Vis de réglage
- 20 Butée à épaulements
- 21 Douille *
- 22 Adaptateur de raccord d'extracteur de sciure *
- 23 Vis de fixation de bague de copie *
- 24 Douille guide *
- 25 Clé *
- 26 Guide parallèle (assemblage) *
- 27 Échelle
- 28 Mandrin à pince
- 29 Broche
- 30 Bague de verrouillage
- 31 Vis de fixation de couvercle de d'enlèvement de sciure *
- 32 Éléments de fixation de guide parallèle *
- 33 Guide *
- 34 Vis de réglage de guide parallèle *
- 35 Vis de fixation de couvercle de semelle
- 36 Couvercle de semelle

* Accessoires

Une partie des accessoires représentés et décrits ne figurent pas dans la livraison.

Installation et réglage des éléments de l'outil électrique

Avant de commencer à travailler avec l'outil électrique, s'assurer qu'il est débranché.



Le montage / démontage / réglage de certains éléments est le même que pour tous les modèles d'outils électriques; dans ce cas, les modèles spécifiques ne sont pas indiqués sur l'illustration.



Ne pas trop serrer les fixations afin d'éviter tout endommagement du filetage.

- Retournez l'outil électrique.
- Maintenez pressé le verrouillage de broche 11 (voir la fig. 1).
- Desserrez l'écrou 12 en utilisant la clé 25.

En remplaçant le mandrin à pince 28 ou en installant la douille 21 (voir la fig. 2):

[OF-1050 V]

- Dévissez l'écrou 12;
- Remplacez le mandrin à pince 28;
- Vissez l'écrou 12 sur la broche 29.

[OF-2100 V]

- Dévissez l'écrou 12;
- Avant d'enlever le mandrin à pince 28 de l'écrou 12, ouvrez la bague de verrouillage 30;
- Si vous voulez utiliser une fraise de défonceuse avec une queue de diamètre 8 mm - insérez la douille 21 dans le mandrin à pince 28;
- Serrez l'écrou 12 sur la broche 29.

En installant ou en remplaçant la fraise de défonceuse:

- Installez / remplacez la fraise de défonceuse en notant que la queue de fraise de défonceuse doit être insérée dans le mandrin à pince 28 jusqu'à une profondeur de 20 mm au moins.
- Serrez l'écrou 12 en utilisant la clé plate 25. **Note: Ne jamais serrer l'écrou 12 sans la fraise de défonceuse ceci peut endommager le mandrin à pince 28.**

Après que toutes les opérations soient achevées, libérez le verrouillage de broche 11.

Système d'extraction de sciure (voir les fig. 3-4)

- Installez le couvercle 9 comme montré dans les figures 3-4.
- Installez l'adaptateur 22 comme montré dans les figures 3-4.
- Raccordez le dispositif externe d'extraction de sciure à l'adaptateur 22 (utilisez un adaptateur convenable si nécessaire).

Montage / démontage de douille guide (voir les fig. 5-6)

- Installez la douille guide 24 dans la semelle 4 et fixez-la avec les vis 23 (voir les fig. 5-6).
- Opérations de démontage en séquence inverse.

Assemblage / réglage / installation de guide parallèle (voir les fig. 7-9)

- Assemblez le guide parallèle 26 comme montré dans les figures 7 et 8.
- Installez le guide parallèle 26 dans la semelle 4 et fixez-le avec les écrous à ailettes 5.

- Le guide parallèle **26** pour **OF-2100 V** à une vis de réglage **34** qui peut être utilisée pour des réglages précis (voir la fig. 9).
- Opérations de démontage en séquence inverse.

Première utilisation de l'outil électrique

Toujours utiliser la bonne tension d'alimentation: la tension d'alimentation doit correspondre à celle indiquée sur la plaque d'identification de l'outil électrique.

Mettre en marche / arrêter l'outil électrique

Activer:

Pour mettre l'outil en marche, pousser le bouton de verrouillage **1** et tout en le maintenant dans cette en position, appuyer sur l'interrupteur **2**.

Désactiver:

Pour éteindre l'outil électrique, relâcher l'interrupteur **2**.

Aspiration de la poussière pendant l'utilisation de l'outil



L'aspiration des poussières permet de réduire leur concentration dans l'air et empêche l'accumulation des poussières au lieu de travail.

En utilisant l'outil électrique, utilisez toujours un aspirateur convenant à la collecte de sciure produite par le travail. Un adaptateur spécial est utilisé pour raccorder l'aspirateur à l'adaptateur **22**.

Caractéristiques de l'outil électrique

Molette de sélection de vitesse

Vous pouvez sélectionner la vitesse de rotation de la broche souhaitée à l'aide du bouton de réglage des révolutions **13** (aussi possible pendant le fonctionnement). La vitesse nécessaire est fonction du matériau et sera déterminée par des essais.

Si votre l'outil électrique fonctionne à faible vitesse pendant longtemps, vous devez le laisser refroidir pendant 3 minutes. Pour ce faire, réglez sur vitesse maximale et laissez votre l'outil électrique tourner à vide.

Démarrage graduel

[OF-2100 V]

Le démarrage graduel (système de limitation de courant de démarrage) permet le démarrage graduel de l'outil électrique la fraise de défonceuse tourne progressivement sans à-coups et reculs et ceci n'impose pas une charge élevée soudaine au réseau électrique quand l'outil électrique est mis sous tension.

Système de stabilisation de la vitesse de rotation

Le système de stabilisation maintient le nombre de tpm pré-réglé à une vitesse sans charge et à une vitesse sous charge. Ceci permet une avance en douceur de l'outil électrique durant l'utilisation.

Recommandations pour utilisation de l'outil électrique

Réglage de la profondeur de fraisage (voir les fig. 10-14)



Le réglage de la profondeur de fraisage ne peut être effectué que quand l'outil électrique est éteint.

[OF-1050 V]

- Mettez l'outil électrique sur une surface horizontale régulière.
- Tournez la butée à épaulements **20** pour que l'épaulement le plus bas soit sous le limiteur de profondeur **14** (voir la fig. 10.1).
- Libérez l'écrou de verrouillage **17** (voir la fig. 10.2).
- Déplacez le levier **8** vers le haut (voir la fig. 10.3) - ceci permettra à l'outil électrique de bouger.
- Abaissez le corps de l'outil électrique pour que l'extrémité de la fraise de défonceuse touche la surface de la pièce et déplacez le levier **8** vers le bas pour bloquer la position du corps de l'outil électrique (voir la fig. 10.4).
- Déplacez le limiteur de profondeur **14** pour que son extrémité touche la surface de la butée à épaulements **20** (voir la fig. 11.1). Vous avez ainsi fixé la "position zéro".
- Pour régler la profondeur de fraisage, déplacez le limiteur de profondeur **14** vers le haut en vous référant aux lectures sur l'échelle **27**, après quoi serrez l'écrou de verrouillage **17** pour fixer la profondeur pré-réglée de fraisage (voir la fig. 11.2). Maintenez quand l'extrémité du limiteur de profondeur **14** touche l'épaulement le plus bas de la butée à épaulements **20**, la profondeur de fraisage pré-réglée sera atteinte (voir la fig. 11.3). Quand nécessaire, vous pouvez atteindre la profondeur de fraisage voulue en plusieurs passes. Pour cela, faites tourner la butée à épaulements **20** pour que l'extrémité du limiteur de profondeur **14** repose successivement sur les épaulements plus élevés de la butée à épaulements **20**.
- Après la fin du travail, déplacez le levier **8** vers le haut et soulevez doucement le corps de l'outil électrique à la position la plus haute tout en tenant l'outil électrique avec les deux poignées **3**.

[OF-2100 V]

- Mettez l'outil électrique sur une surface horizontale régulière.
- Tournez la butée à épaulements **20** pour que l'épaulement le plus bas soit sous le limiteur de profondeur **14** (voir la fig. 12.1).
- Libérez l'écrou de verrouillage **17** (voir la fig. 12.2).
- Déplacez le levier **8** vers le haut (voir la fig. 12.3) - ceci permettra à l'outil électrique de bouger.
- Abaissez le corps de l'outil électrique pour que l'extrémité de la fraise de défonceuse touche la surface de la pièce et déplacez le levier **8** vers le bas pour bloquer la position du corps de l'outil électrique (voir la fig. 13.1).
- Déplacez le limiteur de profondeur **14** (tournez le volant **16** pour cela) pour que la vis de réglage **19** touche la surface de l'épaulement le plus bas de la butée à épaulement **20**. Si nécessaire, desserrez le contre-écrou **18** et dévissez la vis de réglage **19** (pour que son extrémité touche la butée à épaulements **20**), et puis serrez le contre-écrou **18** (voir les fig. 13.2 et 13.4). Vous avez ainsi fixé la "position zéro".
- Déplacez l'indicateur **15** vers la marque "0" de l'échelle du limiteur de profondeur **14** (voir la fig. 13.3).
- Pour régler la profondeur de fraisage, déplacez le limiteur de profondeur **14** vers le haut en vous référant

aux lectures sur l'échelle, après quoi serrez l'écrou de verrouillage 17 pour fixer la profondeur préréglée de fraisage (voir les fig. 14.1-14.3). Quand l'extrémité de vis 19 touchera l'épaulement le plus bas de la butée à épaulements 20, la profondeur de fraisage préréglée sera atteinte (voir la fig. 14.4). Quand nécessaire, vous pouvez atteindre la profondeur de fraisage voulue en plusieurs passes. Pour cela, faites tourner la butée à épaulements 20 pour que l'extrémité de la vis de réglage 19 repose successivement sur les épaulements plus élevés de la butée à épaulements 20.

- Un réglage plus précis de la profondeur de fraisage peut être effectué en utilisant le contrôleur 7.
- Après la fin du travail, déplacez le levier 8 vers le haut et soulevez doucement le corps de l'outil électrique à la position la plus haute tout en tenant l'outil électrique avec les deux poignées 3.

Direction de fraisage (voir la fig. 15)



Le fraisage doit toujours se faire contre la direction de rotation de la fraise de défonceuse (voir la fig. 15). Autrement, l'outil électrique sera soumis à des à-coups pouvant amener une perte de contrôle sur lui.

Recommandations générales d'utilisation (voir la fig. 16)

- Faites des marques et fixez la pièce usinable.
- Réglez la profondeur de fraisage voulue comme décrit ci-dessus.
- Mettez l'outil électrique en marche.
- Déplacez le levier 8 comme montré dans la figure 16 (cela permettra au corps de l'outil électrique de bouger). Abaissez lentement et doucement le corps de l'outil électrique jusqu'à ce que la profondeur préréglée de fraisage soit atteinte. Fixez le corps dans cette position en déplaçant le levier 8 comme montré dans la figure 16.
- Effectuez l'opération de fraisage avec une avance uniforme en observant les recommandations pour la direction de fraisage. Tenez l'outil électrique avec les deux mains par les deux poignées 3. N'appliquez pas trop d'effort : effectuer l'opération prendra quelque temps. Un effort supplémentaire n'accélérera pas le travail mais surchargera l'outil électrique.
- Après la fin de l'opération de fraisage, levez le corps de l'outil électrique à sa position la plus haute.
- Éteignez l'outil électrique.

Fraisage parallèle

Utilisation du guide auxiliaire (voir la fig. 17)

Vous pouvez fixer une planche de bois à la pièce avec un dispositif d'attache et l'utiliser comme guide auxiliaire. Effectuez le fraisage en déplaçant l'outil électrique le long de ce guide et en appuyant la surface lisse de la semelle 4 contre la surface de la planche (voir la fig. 17).

Utilisation du guide parallèle (voir la fig. 18)

Le guide parallèle 26 permet le fraisage le long du bord en ligne droite de la pièce.

- Installez et réglez le guide parallèle 26 comme décrit ci-dessus.
- Effectuez le fraisage en appuyant le guide parallèle 26 contre le bord de la pièce (voir la fig. 18).

Fraisage par reproduction (voir la fig. 19)

La douille guide 24 permet le fraisage avec gabarit (y compris avec des gabarits courbes).

- Installez la douille guide 24 comme décrit ci-dessus.
- Effectuez le fraisage en appuyant la douille guide 24 contre le bord du gabarit (voir la fig. 19).



Note : l'épaisseur du gabarit ne doit pas être inférieure à 8 mm. De plus, en fabriquant un gabarit, veuillez noter que la fraise de défonceuse suit le contour du gabarit avec un certain décalage (distance "b" dans la figure 19).

Entretien de l'outil électrique / mesures préventives

Avant de commencer à travailler avec l'outil électrique, s'assurer qu'il est débranché.

Nettoyage de la rainure d'extraction de sciure (voir les fig. 20-21)

- Dévissez les vis 35 et enlevez le couvercle 36 comme montré dans les figures 20-21.
- Nettoyez la rainure avec une brosse douce.
- Remettez le couvercle 36 et vissez les vis 35.

Nettoyage de l'outil électrique

Un critère indispensable pour utiliser le l'outil électrique sur le long terme est de le nettoyer régulièrement. Chasser régulièrement les poussières de l'outil électrique en utilisant de l'air comprimé dans chaque trou 6.

Services après-vente et d'application

Notre service après-vente répond à vos questions concernant l'entretien et la réparation de votre appareil et de ses pièces de rechange. Des informations sur les centres d'entretien, les schémas des pièces de rechange et les pièces de rechange sont également disponibles à l'adresse suivante : www.dwt-pt.com.

Transport des outils électriques

- Éviter strictement tout impact mécanique sur l'emballage pendant le transport.
- Lors du déchargement / chargement, il est interdit d'utiliser tout type de technologie fonctionnant sur le principe de serrage de l'emballage.

Protection de l'environnement



Récupération des matières premières plutôt qu'élimination des déchets.

Séparer l'outil électrique, les accessoires et l'emballage pour un recyclage écologique.

Nos pièces plastiques ont ainsi été marquées en vue d'un recyclage sélectif des différents matériaux. Ce manuel d'instructions a été fabriqué à partir d'un papier recyclé blanchi en l'absence de chlore.

Le fabricant se réserve le droit d'apporter des changements.

Français

Specifiche tecniche dell'utensile elettrico

Fresatrice verticale		OF-1050 V	OF-2100 V
Codice utensile elettrico	[127 V ~50/60 Hz] [230 V ~50/60 Hz]	742517 743675	742524 743682
Potenza nominale	[W]	1050	2100
Potenza erogata	[W]	460	750
Amperaggio del voltaggio	127 V [A] 230 V [A]	8 4.5	15 9
Velocità a vuoto	[min ⁻¹]	12000-30000	8000-23000
Ø colletto interno	[mm] [pollici]	8 5/16"	12 15/32"
Ø interno della boccola	[mm] [pollici]	—	8 5/16"
Corsa della fresa	[mm] [pollici]	50 1-31/32"	60 2-23/64"
Peso	[kg] [lb]	3,2 7.05	6,5 14.33
Classe di sicurezza		□ / II	□ / II
Pressione sonora	[dB(A)]	87	83
Potenza acustica	[dB(A)]	98	94
Vibrazione ponderata	[m/s ²]	6,6	2,8

Rumore informazioni



Indossare sempre le cuffie di protezione se la pressione sonora supera gli 85 dB(A).



Dichiarazione di conformità

Dichiariamo sotto la nostra piena responsabilità che il prodotto descritto nella sezione "Specifiche tecniche dell'utensile elettrico" è conforme a tutte le disposizioni pertinenti delle Direttive 2006/42/EC e alle relative modifiche, nonché alle seguenti Normative: EN 60745-1, EN 60745-2-17.

Responsabile
della Certificazione

Wu Cunzhen

Merit Link International AG
Stabio, Svizzera, 20.12.2018

Regole generali di sicurezza



ATTENZIONE - Per ridurre il rischio di lesioni, l'operatore deve leggere il manuale di istruzioni!



ATTENZIONE! Leggere tutte le avvertenze di sicurezza e tutte le istruzioni. La mancata osservanza delle avvertenze e delle istruzioni può causare scosse elettriche, incendi e / o lesioni gravi.

Conservare tutte le avvertenze e le istruzioni per riferimenti futuri.

Il termine "utensile elettrico" nelle avvertenze si riferisce all'utensile elettrico alimentato dalla rete (via cavo) o alimentato a batteria (senza cavo).

Sicurezza dell'area di lavoro

- **Mantenere l'area di lavoro pulita e ben illuminata.** Zone in disordine e buie favoriscono gli incidenti.
- **Non utilizzare utensili elettrici in zone con atmosfere esplosive, come ad esempio in presenza di liquidi infiammabili, gas o polveri.** Gli utensili creano scintille che possono incendiare la polvere od i fumi.
- **Tenere i bambini e gli astanti lontano dalla zona di lavoro durante l'uso di un utensile elettrico.** Le distrazioni possono far perdere il controllo.

Sicurezza elettrica

- **Le spine dell'utensile elettrico devono corrispondere alle prese. Non modificare mai la spina in nessun modo. Non usare adattatori spina con utensili elettrici con messa a terra (collegamento di massa).** Le spine non modificate e corrispondenti prese elettriche riducono il rischio di scosse elettriche.

- **Evitare il contatto del corpo con superfici collegate a terra o a massa, come tubi, radiatori, frigoriferi, ecc..** C'è un maggior rischio di scossa elettrica, se il vostro corpo viene in contatto con collegamenti a terra o a massa.
- **Non esporre gli utensili elettrici alla pioggia o all'umidità.** Se entra dell'acqua nell'utensile elettrico aumenta il rischio di scosse elettriche.
- **Non rovinare il filo elettrico. Non utilizzare mai il filo per trasportare, tirare o scollegare l'utensile elettrico. Tenere il filo lontano da calore, olio, spigoli vivi o parti in movimento.** Cavi danneggiati o aggrovigliati aumentano il rischio di scosse elettriche.
- **Quando un utensile elettrico è usato all'aperto, utilizzare una prolunga adatta all'uso esterno.** Se si usa un filo adatto per uso all'esterno si riduce il rischio di scosse elettriche.
- **Se non si può evitare di usare un utensile elettrico in un luogo umido, utilizzare un dispositivo di protezione a corrente residua (RCD).** L'uso di un dispositivo di protezione a corrente residua (RCD) riduce il rischio di scosse elettriche. **NOTA!** Il termine "dispositivo di protezione a corrente residua (RCD)" può essere sostituito dal termine "interruttore di circuito salvavita (GFCI)" o "interruttore differenziale (ELCB)".
- **Attenzione!** Non toccare mai le superfici metalliche esposte del riduttore, scudo, e così via poiché il contatto con superfici metalliche interferisce con l'onda elettromagnetica, provocando potenziali lesioni o incidenti.

Sicurezza personale

- **Stare all'erta, guardare quello che si sta facendo e usare il buon senso quando si usa un utensile elettrico. Non utilizzare un utensile elettrico quando si è stanchi o sotto l'influenza di droghe, alcol o medicinali.** Un momento di disattenzione durante l'uso di utensili elettrici può provocare gravi lesioni personali.
- **Usare i dispositivi di protezione individuali. Indossare sempre occhiali protettivi.** Equipaggiamenti protettivi, come mascherina antipolvere, scarpe di sicurezza antiscivolo, casco di sicurezza o protezione per l'udito utilizzati in condizioni appropriate, riducono il rischio di lesioni personali.
- **Prevenire gli avviamenti accidentali. Assicurarsi che l'interruttore sia in posizione off prima di collegare la fonte di alimentazione e / o il gruppo batterie, quando si prende in mano o si trasporta l'utensile.** Trasportare gli utensili elettrici tenendo le dita sull'interruttore oppure alimentare gli utensili con l'interruttore acceso favorisce il verificarsi di incidenti.
- **Rimuovere qualsiasi chiave di regolazione o chiave inglese prima di accendere l'utensile elettrico.** Una chiave inglese o una chiave rimasta attaccata ad un componente in rotazione dell'utensile elettrico può causare lesioni personali.
- **Mantenere una posizione stabile. Mantenere sempre una posizione dei piedi e un bilanciamento corretti.** Ciò consente di controllare meglio l'utensile elettrico in situazioni impreviste.
- **Vestirsi adeguatamente. Non indossare abiti larghi né gioielli. Tenere capelli, indumenti e guanti lontano dai componenti in movimento.** Vestiti larghi, gioielli o capelli lunghi possono impigliarsi nei componenti in movimento.
- **Se è possibile collegare dispositivi per l'aspirazione e la raccolta delle polveri; assicurarsi che**

questi siano collegati ed utilizzati correttamente. L'utilizzo di un aspirapolvere può ridurre i rischi connessi alle polveri.

- **Non permettere che la familiarità acquisita con l'uso frequente di utensili diventi un rilassamento nell'ignorare principi di sicurezza dell'utensile.** Un'azione negligente può causare gravi lesioni in una frazione di secondo.
- **Attenzione!** Gli utensili elettrici possono produrre un campo elettromagnetico durante il funzionamento. Questo campo non può in alcune circostanze interferire con impianti medici attivi o passivi. Per ridurre il rischio di lesioni gravi o mortali, si raccomanda alle persone con impianti medici di consultare il proprio medico e il produttore dell'impianto medico prima di utilizzare questo utensile elettrico.

Uso e manutenzione di un utensile elettrico

- **Le persone con attitudini psicofisiche o mentali ridotte così come anche i bambini non possono usare l'utensile elettrico, se non sotto la supervisione o istruiti da una persona responsabile della loro sicurezza circa l'uso dell'utensile elettrico.**
- **Non forzare l'utensile elettrico. Utilizzare l'utensile elettrico adatto per l'uso che se ne vuol fare.** L'utensile elettrico corretto farà il lavoro meglio ed in modo più sicuro alla velocità per la quale è stato progettato.
- **Non usare l'utensile elettrico se l'interruttore non è in grado di accenderlo e spegnerlo.** Qualsiasi utensile elettrico che non possa essere controllato con l'interruttore è pericoloso e deve essere riparato.
- **Staccare la spina dalla presa di corrente e / o batteria dall'utensile elettrico prima di effettuare qualsiasi regolazione, cambiare accessori o riporre utensili elettrici.** Tali misure di sicurezza preventive riducono il rischio di avviare in modo accidentale l'utensile elettrico.
- **Conservare gli utensili elettrici inattivi fuori dalla portata dei bambini e non lasciare che utilizzino l'utensile persone che non hanno familiarità con l'utensile elettrico o con le presenti istruzioni.** Gli utensili elettrici sono pericolosi nelle mani di persone non addestrate.
- **Manutenzione degli utensili elettrici. Controllare che tutte le varie parti siano ben allineate, che le parti mobili siano ben collegate, se ci sono componenti rotti e qualsiasi altra condizione che possa compromettere il funzionamento dell'utensile. Se danneggiato, far riparare l'utensile prima dell'uso.** Molti incidenti sono causati da utensili elettrici su cui non è stata effettuata una corretta manutenzione.
- **Mantenere affilati e puliti gli utensili da taglio.** Quando un utensile da taglio è sottoposto a regolare manutenzione ed ha i bordi da taglio ben affilati, è meno probabile che possa grippare ed è più facile da controllare.
- **Utilizzare l'utensile elettrico, gli accessori, attrezzi, ecc in conformità alle presenti istruzioni, tenendo conto delle condizioni di lavoro e il lavoro da eseguire.** Usare l'utensile elettrico per operazioni diverse da quelle previste potrebbero provocare una situazione pericolosa.
- **Mantenere le maniglie e le superfici di presa asciutte, pulite e prive di olio e grasso.** Maniglie e impugnature sdruciolevoli non consentono una manipolazione sicura e il controllo dell'utensile in situazioni impreviste.

• Si noti che quando si utilizza uno utensile elettrico, si prega di tenere l'impugnatura supplementare correttamente, che è utile per mantenere il controllo dell'utensile elettrico. Pertanto, la corretta tenuta può ridurre il rischio di incidenti o infortuni.

Servizio

- **Far riparare l'utensile elettrico da una persona qualificata utilizzando solo parti di ricambio identiche.** Questo assicurerà che sia mantenuta la sicurezza dell'utensile.
- Seguire le istruzioni per la lubrificazione e la sostituzione degli accessori.

Avvertenze di sicurezza speciali

- **Prima di iniziare il lavoro, bisogna effettuare un'ispezione per verificare se la fresa è installata; durante la lavorazione bisogna mantenere una presa salda dell'utensile elettrico. Bisogna usare una fresa con giuste dimensioni.** Ogni volta che la fresa viene utilizzata o cambiata, è necessario assicurarsi che l'interruttore dell'utensile elettrico sia in posizione OFF. Al fine di evitare lesioni personali a voi stessi od altre persone nelle vicinanze, le linee di alimentazione devono essere estratte dalla presa di corrente quando la fresa viene montata o cambiata.
- **Quando si utilizza l'utensile elettrico, l'ambiente diventa polveroso; quindi, bisogna indossare maschera ed occhiali di protezione.** Se avete capelli lunghi bisogna indossare una cuffia o cappello. Non si devono indossare vestiti larghi durante il lavoro.
- **Se le linee elettriche sono danneggiate, non dovrete toccarle.** È vietato utilizzare qualsiasi utensile elettrico con linee elettriche danneggiate. Le linee elettriche devono essere poste dietro il telaio (il funzionamento dell'utensile elettrico non deve essere influenzato).
- **L'utensile elettrico non deve essere azionato in ambiente umido o se piove.** Le linee di alimentazione non devono essere toccate per evitare incendi o scosse elettriche.
- **Prima di rimuovere l'utensile elettrico dal pezzo in lavorazione, interrompere l'interruttore di alimentazione e aspettare che la fresa sia completamente ferma.**
- **Le mani devono sempre essere lontano da parti rotanti.** Quando la fresa è a contatto con il pezzo da lavorare, non dovete tentare di avviare l'utensile elettrico.
- **Dopo la lavorazione, per prima cosa l'interruttore deve essere messo in posizione OFF dopo di che bisogna allentare la leva blocco della colonna di guida per far ritornare l'utensile elettrico alla posizione originale.**

Linee guida di sicurezza durante il funzionamento dell'utensile elettrico

Prima di iniziare il lavoro

- Durante la lavorazione, non posizionare il pezzo su una superficie dura (cemento, acciaio, pietra, ecc) - quando la punta della fresa passa attraverso il pezzo, potrebbe danneggiare la punta della fresa e perdere il controllo dell'apparecchio elettrico.

- Utilizzare delle frese la cui velocità di rotazione ammissibile non superi la velocità di rotazione del mandrino dell'apparecchio elettrico. Osservare le raccomandazioni del produttore per le punte della fresa in uso. Non utilizzare frese non conformi alle specifiche contenute nel manuale d'uso.
- Utilizzare solo punte fresa affilate e non difettose. Punte fresa piegate, smussate o incrinata devono essere sostituite.
- Il diametro del gambo della punta fresa deve corrispondere esattamente con il diametro interno della pinza di alimentazione dell'apparecchio elettrico.
- Non utilizzare mai una punta fresa se il diametro di taglio supera il diametro del foro nella piastra di base.
- Rimuovere tutti i chiodi o qualsiasi altro materiale in metallo dall'oggetto lavorato prima di procedere con il taglio.
- Quando si effettuano tagli su muri o tramezzi è necessario verificare la presenza di cavi elettrici, condutture del gas e dell'acqua nascosti. Il danneggiamento di impianti elettrici o di altro genere può comportare seri pericoli.

Durante la fase di lavoro

- Durante l'accensione e durante il funzionamento, tenere l'apparecchio elettrico con entrambe le mani per entrambe le maniglie e mantenere una posizione stabile, che vi permetterà di mantenere il controllo dell'apparecchio elettrico.
- Tenere le mani a distanza di sicurezza dalla fresa rotante. Ricordate che durante la lavorazione di un pezzo, la parte finale della fresa sporge posteriormente nella parte inferiore del pezzo e non è protetto toccare questa parte può causare gravi lesioni. Non toccare mai la fresa rotante con le mani.
- Non avviare mai la lavorazione prima che la punta della fresa abbia raggiunto la sua massima velocità.
- Far avanzare la punta della fresa sul pezzo da lavorare solo se l'apparecchio elettrico è acceso, altrimenti la punta della fresa potrebbe essere strozzata, o potrebbe verificarsi un rinculo e perdita di controllo dell'apparecchio elettrico.
- Quando lavorate su piccoli oggetti, usate dei morsetti. Se gli oggetti sono troppo piccoli per essere fissati propriamente non lavorateli.
- Non rimuovere mai la segatura mentre il motore dell'apparecchio elettrico è in funzione.
- Non lavorare su materiali contenenti amianto. L'amianto è considerato cancerogeno.
- Evitare l'arresto del motore dell'apparecchio elettrico quando questo è carico.
- Evitare di scaldare eccessivamente l'apparecchio elettrico quando utilizzato per un lungo periodo.
- Non utilizzare mai l'apparecchio elettrico per lavorazioni al di sopra del livello della vostra testa.

Dopo l'esecuzione del lavoro

- L'apparecchio elettrico può essere rimosso dal luogo di lavoro solo dopo che è stato spento e la fresatrice è completamente ferma.
- Frenare la rotazione della fresatrice per inerzia utilizzando il blocco del mandrino e severamente vietato - questo potrebbe provocare il fuori servizio dell'apparecchio elettrico annullando di conseguenza il diritto al servizio di garanzia.
- During operation the router bit runs very hot - do not touch it until it cools down.

- La pulizia del luogo di lavoro dopo la fine del lavoro deve essere eseguita da personale equipaggiato con i mezzi di protezione personale sopra descritti.



Attenzione: le sostanze chimiche contenute in polveri generata nella levigatura, taglio, sega, molatura, foratura e altre attività di costruzione industriale può provocare il cancro, deficit congenito o essere dannoso per la fertilità. L'ione di alcune sostanze chimiche deve essere:

- Prima di qualsiasi servizio di riparazione e sostituzione sull'utensile elettrico, la spina deve essere estratta prima di tutto.
- I due ossido di silice trasparente e altri prodotti per muratura nella parete in mattoni e cemento; il cromo arsenico (CCA) nel legno con trattamento chimico. Il livello di pericolosità di queste sostanze dipende dal grado di frequenza nello svolgimento di tali lavori. Se si vuole ridurre il contatto con queste sostanze chimiche, si prega di lavorare in luoghi ventilati e si devono utilizzare apparecchi con certificati di sicurezza (come la maschera anti-polvere progettata con filtri per polveri sottili).

Si noti la tensione di alimentazione: quando si effettua la connessione all'alimentazione, è necessario apurarsi che se la tensione di alimentazione è la stessa alla tensione segnata sulla targhetta dell'utensile elettrico. Se la tensione di alimentazione è superiore alla tensione indicata, si verificheranno incidenti agli operatori, e allo stesso tempo, l'utensile si danneggerà. Pertanto, se la tensione di alimentazione non è stata appurata, non dovrete mai collegare la spina arbitrariamente. Al contrario, quando la tensione di alimentazione è inferiore alla tensione richiesta, il motore si danneggerà.

Simboli usati nel manuale

I simboli qui di seguito sono usati nel manuale di istruzioni, si prega di ricordare il loro significato. Una corretta interpretazione dei simboli consentirà un uso corretto e sicuro dell'apparecchio.

Simbolo

Significato



Adesivo numero di serie:

OF ... - modello;
XX - data di fabbricazione;
XXXXXXX - numero di serie.



Leggi tutte le norme di sicurezza e le istruzioni.



Indossare occhiali di sicurezza.



Indossare protezioni per le orecchie.

Simbolo

Significato



Indossare una mascherina antipolvere.



Scollegare l'apparecchio dalla rete prima dell'installazione o regolazione.



Senso del movimento.



Senso di rotazione.



Bloccato.



Sbloccato.



Doppia classe di isolamento/protezione.



Attenzione. Importante.



Un segno che certifica che il prodotto è conforme ai requisiti essenziali delle direttive UE e gli standard armonizzati a livello comunitario.



Informazioni utili.



Indossare guanti protettivi.



Durante il funzionamento, rimuovere la polvere accumulata.



Non smaltire l'apparecchio in un contenitore per rifiuti domestici.

Designazione utensile elettrico DWT

Gli apparecchi elettrici sono progettati per eseguire scanalature e fori di fresatura e per trattare i bordi di pezzi fatti di materiali a base di legno, plastica, ecc.

L'utilizzo di accessori speciali rende anche possibile eseguire la fresatura di copia, lavorare bordi di pezzi con un profilo curvo, fresature lungo il bordo del pezzo ed anche per fresare scanalature circolari (alcuni accessori che consentono le operazioni sopraindicate non sono inclusi nel set di consegna).

Installazione / sostituzione di accessori (vedi fig. 1-2)



Dopo un funzionamento prolungato, la fresatrice può diventare molto calda, rimuoverla solo con guanti. Questo ridurrà anche il rischio di lesioni da parti taglienti.

Componenti dell'utensile elettrico

- 1 Pulsante di bloccaggio
- 2 Interruttore on / off
- 3 Maniglia
- 4 Piastra base
- 5 Vite a farfalla
- 6 Bocche di ventilazione
- 7 Dispositivo per la regolazione perfetta della profondità di fresatura
- 8 Leva di bloccaggio
- 9 Coperchio compartimento rimozione polveri *
- 10 Tubo rimozione polveri
- 11 Serraggio mandrino
- 12 Dado bloccaggio colletto
- 13 Rotella selezione velocità
- 14 Calibratore profondità fresatura
- 15 Indicatore
- 16 Volano
- 17 Vite di bloccaggio
- 18 Controdado
- 19 Vite di regolazione
- 20 Sistema arresto a gradini
- 21 Boccola *
- 22 Adattore collegamento estrattore polveri *
- 23 Viti fissaggio anello copia *
- 24 Guida della boccola *
- 25 Chiave *
- 26 Guida parallela (montaggio) *
- 27 Scala graduata
- 28 Colletto
- 29 Mandrino
- 30 Blocco anello
- 31 Viti fissaggio del coperchio compartimento rimozione polveri *
- 32 Elementi fissaggio guida parallela *
- 33 Guida *
- 34 Vite regolazione guida parallela *
- 35 Viti fissaggio coperchio piastra base
- 36 Coperchio piastra base

* Optional

Non tutti gli accessori illustrati o descritti fanno parte della dotazione standard.

Installazione e regolazione elementi dell'utensile elettrico

Prima di eseguire qualsiasi operazione sull'utensile elettrico, scollegarlo dalla rete elettrica.



Il montaggio / smontaggio / impostazione di alcuni elementi sono simili per tutti gli apparecchi elettrici, in questo caso i modelli specifici non sono indicati nell'illustrazione.



Non tirare troppo gli inserti per non danneggiare la filettatura.

- Ruotare l'apparecchio elettrico sottosopra.
- Tenere premuto il blocco del mandrino **11** (vedi fig. 1).
- Allentare il dado **12** con la chiave **25**.

In caso di sostituzione colletto 28 o installazione della boccola 21 (vedi fig. 2):

[OF-1050 V]

- Svitare il dado **12**;
- Sostituire il colletto **28**;
- Avvitare il dado **12** sul mandrino **29**.

[OF-2100 V]

- Svitare il dado **12**;
- Prima di rimuovere il colletto **28** dal dado **12**, aprire il sistema bloccaggio anello **30**;
- Se si desidera utilizzare la fresa con il gambo diametro da 8 mm - inserire la boccola **21** nel colletto **28**;
- Serrare il dado **12** sul mandrino **29**.

Durante l'installazione o la sostituzione della punta della fresa:

- Installare / sostituire la fresa, notando che il gambo della fresa deve essere inserita nel colletto **28** di almeno 20 mm in profondità.
- Serrare il dado **12** utilizzando la chiave **25**. **Attenzione: non serrare il dado 12 senza la punta della fresa - questo potrebbe danneggiare il colletto 28.**

Dopo che sono state completate tutte le operazioni, rilasciare il blocco del mandrino **11**.

Sistema di aspirazione polveri (vedi fig. 3-4)

- Installare il coperchio **9**, come mostrato nelle figure 3-4.
- Installare l'adattore **22**, come mostrato nelle figure 3-4.
- Collegare il dispositivo esterno di estrazione della polvere all'adattore **22** (usare un adattore idoneo, se necessario).

Montaggio / smontaggio della guida della boccola (vedi fig. 5-6)

- Installare la guida della boccola **24** nella piastra base **4** e fissarla con le viti **23** (vedi fig. 5-6).
- Le operazioni di smontaggio vanno eseguite in sequenza inversa.

Montaggio / regolazione / installazione guida parallela (vedi fig. 7-9)

- Montare la guida parallela **26** come mostrato nelle figure 7 e 8.
- Installare la guida parallela **26** nella piastra base **4** e fissarla con le viti a farfalla **5**.

- La guida parallela **26** per il modello **OF-2100 V** ha una vite di regolazione **34** che può essere utilizzato per una regolazione accurata (vedi fig. 9).
- Le operazioni di smontaggio vanno eseguite in sequenza inversa.

permette il regolare avanzamento dell'apparecchio elettrico durante il funzionamento.

Raccomandazioni sull'uso dell'utensile elettrico

Funzionamento iniziale dell'utensile elettrico

Utilizzare sempre il corretto voltaggio: il voltaggio elettrico usato deve sempre corrispondere a quello riportato sull'etichetta informativa presente sull'apparecchio elettrico.

Accensione / spegnimento dell'utensile elettrico

Accensione:

Per accendere l'utensile elettrico, premere il pulsante di bloccaggio **1** e tenendolo premuto in posizione, premere il pulsante di accensione **2**.

Spegnimento:

Per spegnere l'utensile elettrico, rilasciare il bottone di accensione **2**.

Regolazione della profondità di fresatura (vedi fig. 10-14)



La regolazione della profondità di fresatura può essere eseguita solo quando l'apparecchio elettrico è spento.

[OF-1050 V]

- Installare l'apparecchio elettrico su una superficie livellata orizzontale.
- Girare il sistema di arresto a gradini **20** in modo che il suo gradino più basso è sotto il calibro di profondità' **14** (vedi fig. 10.1).
- Rilasciare la vite di serraggio **17** (vedi fig. 10.2).
- Spostare verso l'alto la leva **8** (vedi fig. 10.3) - questo permetterà all'apparecchio elettrico di muoversi.
- Abbassare il corpo dell'apparecchio elettrico in modo che l'estremità della fresa tocca la superficie del pezzo, e spostare la leva **8** verso il basso per fissare la posizione del corpo dell'apparecchio elettrico (vedi fig. 10.4).

• Spostare il calibro di profondità' **14** in modo che la sua estremità tocca la superficie del sistema arresto a gradini **20** (vedi fig. 11.1). In questo modo, si è fissata la "posizione zero".

• Per impostare la profondità di fresatura, spostare il calibro di profondità' **14** verso l'alto riferendosi all'indicatore **15** della scala di lettura **27**, dopo di che stringere la vite di bloccaggio **17** per fissare la profondità selezionata di fresatura (vedi fig. 11.2). Ora, quando la fine del calibro di profondità' **14** tocca il gradino più basso del sistema di arresto a gradini **20**, la profondità di fresatura selezionata sarà raggiunta (vedi fig. 11.3). Quando necessario, è possibile raggiungere la profondità di fresatura desiderata in diversi passaggi. A questo scopo, ruotare il sistema di arresto a gradini **20** in modo che la fine del calibro di profondità' **14** poggia alternativamente sui gradini alti del sistema di arresto a gradini **20**.

• Dopo che le operazioni di lavoro sono terminate, spostare la leva **8** verso l'alto e sollevare piano il corpo dell'apparecchio elettrico nella posizione più elevata, tenendo l'apparecchio elettrico con entrambe le maniglie **3**.

[OF-2100 V]

- Installare l'apparecchio elettrico su una superficie livellata orizzontale.
- Girare il sistema di arresto a gradini **20** in modo che il suo gradino più basso è sotto il calibro di profondità' **14** (vedi fig. 12.1).
- Rilasciare la vite di serraggio **17** (vedi fig. 12.2).
- Spostare verso l'alto la leva **8** (vedi fig. 12.3) - questo permetterà all'apparecchio elettrico di muoversi.
- Abbassare il corpo dell'apparecchio elettrico in modo che l'estremità della fresa tocca la superficie del pezzo, e spostare la leva **8** verso il basso per fissare la posizione del corpo dell'apparecchio elettrico (vedi fig. 13.1).

Aspirazione polvere durante il funzionamento dell'utensile elettrico



La raccolta della polvere riduce la concentrazione di polveri nell'aria e previene la formazione di polvere sul luogo di lavoro.

Durante il funzionamento dell'apparecchio elettrico, usare sempre un aspiratore adatto per raccogliere la polvere generata durante la lavorazione. Uno speciale adattatore viene utilizzato per unire l'aspiratore all'adattatore **22**.

Caratteristiche dell'utensile elettrico

Rotellina di selezione della velocità

Utilizzando l'interruttore per la regolazione dei giri **13**, è possibile variare la velocità dell'alberino (anche in fase di lavoro).

La velocità richiesta dipende dal materiale e può essere determinata mediante prove tecniche.

Dopo prolungate fasi di lavoro a velocità ridotte, permettere all'utensile elettrico di raffreddarsi girando per circa 3 minuti a vuoto e alla massima velocità.

Avviamento morbido

[OF-2100 V]

L'avviamento morbido (sistema avvio con limitazione di corrente) consente l'avviamento graduale dell'apparecchio elettrico - la fresa gira gradualmente senza strappi e contraccolpi, e quando l'apparecchio elettrico viene acceso, questo non impone un carico improvviso sulla rete di alimentazione.

Sistema di stabilizzazione della velocità di rotazione

Il sistema di stabilizzazione mantiene i giri prestabiliti sia ad una velocità a vuoto che sotto carico. Questo

• Spostare il calibro di profondità **14** (per questo scopo ruotare il volano **16**) in modo che la vite di regolazione **19** tocchi la superficie del passo inferiore del sistema di arresto a gradini **20**. Se necessario, rilasciare il controdotto **18** e svitare la vite di regolazione **19** (in modo che la sua parte finale tocchi il sistema di arresto a gradini **20**), e quindi stringere il controdotto **18** (vedi fig. 13.2 e 13.4). In questo modo, si è fissata la "posizione zero".

• Spostare l'indicatore **15** al segno "0" della scala del calibro di profondità **14** (vedi fig. 13.3).

• Per impostare la profondità di fresatura, spostare il calibro di profondità **14** verso l'alto con riferimento alla scala, dopo di che stringere la vite di bloccaggio **17** per fissare la profondità selezionata di fresatura (vedi fig. 14.1-14.3). Ora, quando la parte finale della vite di regolazione **19** tocca il gradino più basso del sistema di a gradini **20**, la profondità di fresatura preselezione viene raggiunta (vedi fig. 14.4). Quando necessario, è possibile raggiungere la profondità di fresatura desiderata in diversi passaggi. Per questo scopo ruotare il sistema di arresto a gradini **20** in modo che la parte finale della vite di regolazione **19** poggi alternativamente sul gradino più alto del sistema di arresto a gradini **20**.

• Una regolazione più accurata della profondità di fresatura può essere effettuata utilizzando il regolatore **7**.

• Dopo che le operazioni di lavoro sono terminate, spostare la leva **8** verso l'alto e sollevare piano il corpo dell'apparecchio elettrico nella posizione più elevata, tenendo l'apparecchio elettrico con entrambe le maniglie **3**.

Direzione di fresatura (vedi fig. 15)



La fresatura deve essere sempre eseguita nella direzione contraria alla rotazione della fresa (vedi fig. 15). Nel caso contrario, l'apparecchio elettrico sarà soggetto a scatti, che possono causare la perdita di controllo dello stesso.

Raccomandazioni operative generali (vedi fig. 16)

• Tracciare e fissare il pezzo da lavorare.
• Impostare la profondità di fresatura desiderata come descritto sopra.

• Accendere l'apparecchio elettrico.

• Spostare la leva **8**, come mostrato in figura 16 (questo permetterà al corpo dell'apparecchio elettrico di muoversi). Abbassare lentamente e dolcemente il corpo dell'apparecchio elettrico fino al raggiungimento della profondità di fresatura preimpostata. Fissare il corpo in questa posizione spostando la leva **8** come mostrato in figura 16.

• Eseguire l'operazione di fresatura avanzando in modo uniforme, osservando le raccomandazioni riguardanti la direzione di fresatura. Tenere l'utensile con entrambe le mani per entrambe le maniglie **3**. Non applicare una forza supplementare l'esecuzione dell'operazione richiederà un certo tempo. L'applicazione di una forza supplementare non accelera il processo di lavoro, ma provocherà un sovraccarico nell'apparecchio elettrico.

• Dopo che l'operazione di fresatura è finita, sollevare il corpo dell'apparecchio elettrico nella posizione più alta.
• Spegnere l'apparecchio elettrico.

Fresatura parallela

Utilizzo della guida ausiliaria (vedi fig. 17)

Si può fissare una tavola di legno sul pezzo da lavorare utilizzando il dispositivo di bloccaggio e usarlo come guida ausiliaria. Eseguire l'operazione di fresatura muovendo l'apparecchio elettrico lungo questa guida e premendo la superficie del lato uniforme della piastra di base **4** sulla superficie laterale della tavola di legno (vedi fig. 17).

Utilizzo della guida parallela (vedi fig. 18)

La guida parallela **26** permette la fresatura lungo la superficie laterale dritta del pezzo da lavorare.

• Installare e regolare la guida parallela **26** come descritto sopra.

• Eseguire l'operazione di fresatura premendo la guida parallela **26** sulla superficie laterale del pezzo da lavorare (vedi fig. 18).

Copia fresatura (vedi fig. 19)

La guida della boccola **24** permette di copiare una fresatura (incluso fresature curve).

• Installare la guida della boccola **24** come descritto sopra.

• Eseguire l'operazione di fresatura premendo la guida della boccola **24** sulla superficie laterale della copia template (vedi fig. 19).



Attenzione: lo spessore del template non deve essere minore di 8 mm. In aggiunta, quando si costruisce il template, notare che la punta della fresa segue i contorni del template con un certo contrappeso (distanza "b" in figura 19).

Manutenzione dell'utensile elettrico / misure preventive

Prima di eseguire qualsiasi operazione sull'utensile elettrico, scollegarlo dalla rete elettrica.

Pulizia compartimento di aspirazione polveri (vedi fig. 20-21)

• Svitare le viti **35** e rimuovere il coperchio **36** come mostrato nelle figure 20-21.

• Pulire il compartimento con un pennello morbido.

• Installare il coperchio **36** ed avvitare le viti **35**.

Pulitura dell'utensile elettrico

Una condizione indispensabile per un uso sicuro e a lungo termine dell'utensile elettrico è quella di tenerlo pulito. Passare dunque con regolarità sull'utensile elettrico dell'aria compressa attraverso i fori dell'aria **6**.

Servizio post-vendita e application service

Il nostro servizio post-vendita risponde alle vostre domande riguardanti la manutenzione e la riparazione

del prodotto, così come parti di ricambio. Informazioni su centri di servizio, schemi delle parti e informazioni su parti di ricambio possono essere trovate a: www.dwt-pt.com.

Trasporto degli apparecchi elettrici

- Categoricamente non far cadere alcun oggetto sulla confezione durante il trasporto.
- Durante lo scarico / carico, non si possono utilizzare qualsiasi tipo di tecnologia che funziona sul principio bloccaggio imballaggi.

Protezione dell'ambiente



Riciclare la materia prima invece di buttarla.

L'utensile elettrico, accessori e imballaggio devono essere selezionati per essere riciclati nel rispetto dell'ambiente. Le parti in plastica sono contrassegnate per la raccolta differenziata. Queste istruzioni sono stampate su carta riciclata prodotta senza cloro.

Il produttore si riserva il diritto di apportare modifiche.

Italiano

Especificaciones de la herramienta eléctrica

Fresadora de superficie		OF-1050 V	OF-2100 V
Código de la herramienta eléctrica	[127 V ~50/60 Hz] [230 V ~50/60 Hz]	742517 743675	742524 743682
Potencia absorbida	[W]	1050	2100
Potencia de salida	[W]	460	750
Amperaje en el voltaje	127 V [A] 230 V [A]	8 4.5	15 9
Velocidad de giro en vacío	[min ⁻¹]	12000-30000	8000-23000
∅ interior de la boquilla	[mm] [pulgadas]	8 5/16"	12 15/32"
∅ interno del buje	[mm] [pulgadas]	–	8 5/16"
Golpe de base del engrutador	[mm] [pulgadas]	50 1-31/32"	60 2-23/64"
Peso	[kg] [lb]	3,2 7.05	6,5 14.33
Clases de protección		□ / II	□ / II
Presión acústica	[dB(A)]	87	83
Potencia acústica	[dB(A)]	98	94
Vibración ponderada	[m/s ²]	6,6	2,8

Información sobre ruidos



Tome medidas adecuadas para proteger sus oídos cuando la presión acústica exceda el valor de 85 dB(A).



Declaración de conformidad

Declaramos bajo nuestra exclusiva responsabilidad, que el producto descrito en los "Especificaciones de la herramienta eléctrica" cumple con todas las disposiciones correspondientes de las directivas 2006/42/EC inclusive sus modificaciones y esta en conformidad con las siguientes normas: EN 60745-1, EN 60745-2-17.

Gerente de certificación

Wu Cunzhen

Merit Link International AG
Stabio, Suiza, 20.12.2018

Reglas de seguridad generales



ADVERTENCIA - ¡Para reducir el riesgo de lesiones, el usuario debe leer el manual de instrucciones!



¡ADVERTENCIA! Leer todas las instrucciones y advertencias de seguridad. El incumplimiento de las advertencias e instrucciones puede provocar una descarga eléctrica, incendio y / o lesiones graves.

Conserve todas las advertencias e instrucciones para referencia en el futuro.

El término "herramienta eléctrica" en las advertencias se refiere a su herramienta eléctrica accionada por la red eléctrica (con cable) o a una herramienta eléctrica accionada por batería (inalámbrica).

Seguridad en el área de trabajo

- Mantenga el área de trabajo limpia y bien iluminada. Las áreas desordenadas u oscuras dan lugar a accidentes.
- No utilice herramientas eléctricas en atmósferas explosivas, como en presencia de líquidos inflamables, gases o polvo. Las herramientas eléctricas crean chispas que pueden encender el polvo o los vapores.
- Mantenga alejados a los niños y espectadores mientras maneja una herramienta eléctrica. Las distracciones pueden hacer que pierda el control.

Seguridad frente a la electricidad

- El enchufe macho de conexión, debe ser conectado solamente a un enchufe hembra de las características técnicas del enchufe macho en materia.

Nunca modifique el enchufe de ninguna manera. No utilice enchufes adaptadores con herramientas eléctricas conectadas a tierra. Los enchufes no modificados y los tomacorrientes correspondientes reducirán el riesgo de descarga eléctrica.

- **Evite el contacto del cuerpo con superficies conectadas a tierra, tales como tuberías, radiadores, estufas y refrigeradores.** Existe un mayor riesgo de descarga eléctrica si su cuerpo tiene descarga a tierra.
- **No exponga las herramientas eléctricas a la lluvia o a condiciones húmedas.** Si entra agua a una herramienta eléctrica aumentará el riesgo de descarga eléctrica.

- **No abuse del cable. Nunca use el cable para transportar, tirar o desenchufar la herramienta eléctrica.** Mantenga el cable alejado de calor, aceite, bordes afilados o partes móviles. Los cables dañados o enredados aumentan el riesgo de descarga eléctrica.

- **Si el cable de alimentación está dañado, debe ser sustituido por el fabricante, por su servicio posventa o por personal cualificado similar con el fin de evitar un peligro.**

- **Cuando utilice una herramienta eléctrica al aire libre, utilice un alargue adecuado para uso en exteriores.** El uso de un cable adecuado para uso en exteriores reduce el riesgo de descarga eléctrica.

- **Si el uso de una herramienta eléctrica en una ubicación húmeda es inevitable, utilice un suministro protegido de dispositivo de corriente residual (RCD).** El uso de un RCD reduce el riesgo de descarga eléctrica. ¡NOTA! El término "dispositivo de corriente residual (RCD)" puede sustituirse por el término "interruptor de circuito de falla a tierra (GFCI)" o "disyuntor de fuga a tierra (ELCB)".

- **¡Advertencia!** Nunca toque las superficies metálicas expuestas en la caja de velocidades, el protector, etc., porque si se tocan las superficies metálicas se verán afectadas por la onda electromagnética y se causarán lesiones o accidentes potenciales.

Seguridad personal

- **Manténgase alerta, observe lo que está haciendo y use el sentido común cuando opere una herramienta eléctrica.** No use una herramienta eléctrica si está cansado o bajo la influencia de drogas, alcohol o medicamentos. Un momento de inatención al operar herramientas eléctricas puede producir lesiones personales graves.

- **Use equipo de protección personal. Siempre lleve protección ocular.** Equipos de protección como máscaras antipolvo, zapatos de seguridad antideslizantes, cascos o protección auditiva usados para condiciones apropiadas reducirán las lesiones personales.

- **Evite el arranque involuntario.** Asegúrese de que el interruptor esté en la posición de apagado antes de conectar la fuente de alimentación y / o el bloque de baterías, recoger o transportar la herramienta. Llevar las herramientas eléctricas con el dedo en el interruptor o conectar las herramientas eléctricas con el interruptor en encendido da lugar a accidentes.

- **Saque cualquier llave de ajuste o llave de tuerca antes de encender la herramienta eléctrica.** Si se deja una llave de ajuste o llave de tuercas unida a una parte giratoria de la herramienta eléctrica se pueden producir lesiones personales.

- **No adopte una postura forzada. Mantenga la postura y el equilibrio en todo momento.** Esto per-

mite un mejor control de la herramienta eléctrica en situaciones inesperadas.

- **Use ropa adecuada. No use prendas sueltas o joyas. Mantenga el cabello, la ropa y los guantes alejados de las partes móviles.** La ropa suelta, las joyas o el pelo largo pueden quedar atrapados en las partes móviles.

- **Si se proporcionan dispositivos para la conexión de las instalaciones de extracción y recolección de polvo, asegúrese de que se conecten y utilicen correctamente.** El uso del dispositivo para la recolección de polvo puede reducir los peligros relacionados con el polvo.

- **No deje que la familiaridad obtenida con el uso frecuente de herramientas le permita ser complaciente e ignorar los principios de seguridad de las herramientas.** Una acción descuidada puede causar lesiones graves en una fracción de segundo.

- **¡Advertencia!** Las herramientas eléctricas pueden producir un campo electromagnético durante el funcionamiento. Este campo puede interferir en algunas circunstancias con los implantes médicos activos o pasivos. Para reducir el riesgo de lesiones graves o mortales, recomendamos a las personas con implantes médicos consultar a su médico y al fabricante de implantes médicos antes de operar esta herramienta eléctrica.

Uso y cuidado de la herramienta eléctrica

- Las personas con aptitudes psicofísicas o mentales disminuidas, así como los niños no pueden operar la herramienta eléctrica, si no son supervisados o instruidos sobre el uso de la herramienta eléctrica por una persona responsable de su seguridad.

- **No fuerce la herramienta eléctrica. Utilice la herramienta eléctrica adecuada para su aplicación.** La herramienta eléctrica correcta hará el trabajo mejor y más seguro a la velocidad para la que fue diseñada.

- **No utilice la herramienta eléctrica si el interruptor no la enciende y apaga.** Cualquier herramienta eléctrica que no pueda ser controlada con el interruptor es peligrosa y debe ser reparada.

- **Desconecte el enchufe de la fuente de alimentación y / o la batería de la herramienta eléctrica antes de realizar cualquier ajuste, cambiar accesorios o guardarla.** Estas medidas preventivas de seguridad reducen el riesgo de arrancar la herramienta accidentalmente.

- **Guarde las herramientas eléctricas inactivas fuera del alcance de los niños y no permita que las personas que no estén familiarizadas con la herramienta eléctrica o estas instrucciones la utilicen.** Las herramientas eléctricas son peligrosas en manos de usuarios inexpertos.

- **Mantenimiento de las herramientas eléctricas** Compruebe si la herramienta está desalineada, si las piezas móviles están atascadas, si hay piezas rotas o cualquier otra condición que pueda afectar el funcionamiento de la herramienta eléctrica. Si está dañada, haga reparar la herramienta eléctrica antes de usarla. Muchos accidentes son causados por el mantenimiento deficiente de las herramientas eléctricas.

- **Mantenga las herramientas de corte, afiladas y limpias.** Las herramientas de corte adecuadamente mantenidas con bordes afilados son menos propensas a empastarse y más fáciles de controlar.

- **Utilice la herramienta eléctrica, los accesorios y las brocas de las herramientas, etc. de acuerdo con**

estas instrucciones, teniendo en cuenta las condiciones de trabajo y el trabajo a realizar. El uso de la herramienta eléctrica para operaciones diferentes de las previstas podría producir una situación peligrosa.

- **Mantenga las manijas y las superficies de agarre secas, limpias y libres de aceite y grasa.** Las manijas y las superficies de agarre resbaladizas no permiten un manejo y un control seguros de la herramienta en situaciones inesperadas.

- Tenga en cuenta que cuando utilice una herramienta eléctrica debe sostener la manija auxiliar correctamente, esto es útil para controlar la herramienta eléctrica. Por lo tanto, sostenerla de manera adecuada puede reducir el riesgo de accidentes o lesiones.

Servicio

- **Haga reparar su herramienta eléctrica por personal de reparación calificado que use solamente piezas de repuesto idénticas.** Esto asegurará que se mantenga la seguridad de la herramienta eléctrica.
- Siga las instrucciones para lubricar y cambiar los accesorios.

Advertencias especiales de seguridad

- **Antes del trabajo, se hará la inspección para ver si está instalada la cortadora para moler; debe sostener firmemente la herramienta eléctrica durante el trabajo. Se usará la cortadora para moler con la dimensión adecuada.** Siempre que use la cortadora para moler o cambie la misma, deberá asegurarse de que el interruptor de la herramienta eléctrica esté en posición de apagado. Para evitar lesiones personales suyas o de los transeúntes, se quitarán las líneas de alimentación del tomacorriente cuando se arme o cambie la cortadora para moler.

- **Cuando use la herramienta eléctrica, trabajará en un entorno polvoriento; por lo tanto, debe usar máscara y gafas.** Si tiene cabello largo use una gorra. No use prendas holgadas durante el trabajo.

- **Si se dañan las líneas de alimentación, no debe tocarlas.** Se prohíbe el uso de herramientas eléctricas con líneas de alimentación dañadas. Las líneas de alimentación deben ir colocadas detrás del marco (no se verá afectado el funcionamiento de la herramienta).

- **La herramienta eléctrica no se operará en entornos húmedos o de lluvia.** No toque las líneas de alimentación para evitar descargas eléctricas o incendios.

- **Antes de remover las herramientas eléctricas de la pieza de trabajo, deberá cortar el interruptor eléctrico y detener completamente la cortadora para moler.**
- **Siempre se mantendrán las manos alejadas de las partes giratorias.** Cuando la cortadora para moler esté en contacto con la pieza de trabajo, no haga ningún intento de encender la herramienta eléctrica.

- **Después del trabajo, se apagará primero el interruptor y luego se aflojará el nudo de bloqueo del pilar guía para que la herramienta eléctrica vuelva a la posición original.**

Guías de seguridad durante el funcionamiento de la herramienta eléctrica

Antes de comenzar la operación

- Durante el maquinado no coloque la pieza de trabajo en una superficie resistente (hormigón, acero, pie-

dra, etc.); cuando la broca de rebajadora pase por la pieza, puede dañar la broca de rebajadora y perder el control de la herramienta eléctrica.

- Use las brocas de rebajadora cuya velocidad de rotación permitida no exceda la velocidad de rotación del eje de la herramienta eléctrica. Siga las recomendaciones del fabricante para el uso de brocas de rebajadora. No use brocas de rebajadora que no cumplan con las especificaciones incluidas en el manual de usuario.

- Use solo brocas de rebajadora sin fallos y afiladas. Las brocas de rebajadora dobladas, quebradas o con grietas se deben sustituir.

- El diámetro del eje de la broca de rebajadora de coincidir precisamente con el diámetro interno de la boquilla de la herramienta eléctrica.

- Nunca use la broca de rebajadora si su diámetro de unidad de corte supera el diámetro del orificio en la placa base.

- Quite todos los clavos o cualquier otro objeto de metal de las piezas antes de cortar.

- Cuando realice cortes en paredes o tabiques, es necesario conocer la ubicación de los cables eléctricos, tuberías del agua y del gas. Dañar la línea eléctrica, del gas o del agua puede causar lesiones graves.

Durante el funcionamiento

- Cuando encienda la unidad y durante la operación sostenga la herramienta eléctrica con ambas manos por ambas asas y mantenga una posición firme, esto le permitirá conservar el control sobre la herramienta eléctrica.

- Mantenga sus manos a una distancia segura de la broca de rebajadora giratoria. Recuerde que, cuando se maquina una pieza, el extremo de la broca de rebajadora en ocasiones sobresale de la parte inferior de la pieza de trabajo y no está protegido; tocarlo puede causar lesiones graves. Nunca toque con las manos la broca de rebajadora rotando.

- Nunca empiece a maquinar hasta que la broca de rebajadora llegue a velocidad máxima.

- Avance la broca de rebajadora hacia la pieza solo cuando la herramienta eléctrica esté encendida, de lo contrario la broca puede quedar atrapada en la pieza o puede haber un retroceso y pérdida de control sobre la herramienta eléctrica.

- Cuando procese piezas pequeñas, use los dispositivos de sujeción. Si las piezas son demasiado pequeñas y no pueden ser sujetadas correctamente, no las procese.

- Nunca remueva polvo de la sierra mientras está funcionando el motor de la herramienta eléctrica.

- No trabaje con materiales que contengan asbesto. El asbesto se considera carcinogénico.

- Evite detener el motor de una herramienta eléctrica cuando esté cargada.

- Evite el sobrecalentamiento de la herramienta eléctrica si la usa durante un periodo de tiempo prolongado.

- Nunca opere la herramienta eléctrica por encima de la altura de la cabeza.

Después de terminar la operación

- La herramienta eléctrica puede ser retirado del lugar de trabajo sólo después de haber sido desconectado y de que la broca de la fresadora se haya detenido completamente.

- Está estrictamente prohibido utilizar el bloqueo del eje para desacelerar la rotación de la broca de la fresadora mediante inercia - eso dejaría la herramienta eléctrica fuera de servicio y anularía su derecho al servicio de garantía.
- Durante el funcionamiento, la broca de la fresadora puede calentarse mucho - no la toque hasta que se enfríe.
- La limpieza del lugar de trabajo después del trabajo se debe realizar por personas equipadas con los medios de protección personal mencionados anteriormente.



Advertencia: las sustancias químicas contenidas en el polvo generado al lijar, cortar, aserrar, rectificar, perforar y otras actividades de la industria de la construcción puede producir cáncer, deficiencia congénita o ser perjudicial para la fertilidad. El ion de algunas sustancias químicas será:

- Antes de realizar cualquier reparación o sustitución de la máquina, primero hay que desenchufar.
- Los productos de dióxido de silicio transparente y otros de albañilería en la pared de ladrillos y cemento; el arseniato cromatado (CCA), en madera con tratamiento químico. El grado de daño de estas sustancias dependerá del grado frecuente de realización de estos trabajos. Si desea reducir el contacto con estas sustancias químicas, trabaje en el lugar con ventilación y use aparatos con certificados de seguridad (como la máscara antipolvo diseñada con un pequeño filtro de polvo).

Observe la tensión de alimentación: en la conexión de alimentación, debe confirmar que si la tensión de alimentación es la misma que la tensión marcada en la placa de datos de la herramienta. Si a tensión de la alimentación es más alta que la tensión apropiada, se pueden producir accidentes para los operadores, y al mismo tiempo, destruir la herramienta. Por lo tanto, si la tensión de alimentación no ha sido confirmada, entonces nunca debe enchufar de forma arbitraria. Por el contrario, cuando la tensión de alimentación es inferior a la tensión requerida, el motor se dañará.

Símbolos usados en el manual

Los siguientes símbolos se utilizan en el manual de instrucciones, recuerde sus significados. La interpretación correcta de los símbolos le permitirá el uso correcto y seguro de la herramienta eléctrica.

Símbolo	Significado
<p>DWT® OF ... Ser.No. / XX XXXXXXXX / □ □ □</p>	<p>Etiqueta con número de serie: OF ... - modelo; XX - fecha de fabricación; XXXXXXX - número de serie.</p>
	<p>Lea todas las reglas e instrucciones de seguridad.</p>

Símbolo	Significado
	Use gafas de seguridad.
	Use protectores para los oídos.
	Use una máscara antipolvo.
	Desconecte la herramienta eléctrica de la red antes de instalarla o ajustarla.
	Dirección del movimiento.
	Dirección de la rotación.
	Bloqueado.
	Desbloqueado.
	Doble aislamiento / clase de protección.
	Atención. Importante.
	Un signo que certifica que el producto cumple con los requisitos esenciales de las directivas de la UE y las normas armonizadas de la UE.
	Información útil.
	Use guantes de protección.
	Durante el funcionamiento, saque el polvo acumulado.
	No deseche la herramienta eléctrica en un recipiente de basura doméstica.

Designación de la herramienta eléctrica DWT

Las herramientas eléctricas están diseñadas para fresado de orificio y ranura como también para tratar bordes de piezas de trabajo hechas de materiales a base de madera, plástico, etc.

El uso de accesorios especiales también posibilita la realización de fresado de copia, maquinado de bordes de piezas de trabajo con perfil curvo, fresado a lo largo del borde de la pieza de trabajo como también fresado de ranuras circulares (ciertos accesorios que permiten realizar los trabajos antedichos no se incluyen en el juego de entrega).

Componentes de la herramienta eléctrica

- 1 Botón de bloqueo
- 2 Interruptor de encendido / apagado
- 3 Asa
- 4 Placa base
- 5 Tornillo mariposa
- 6 Ranuras de ventilación
- 7 Controlador para ajuste correcto de profundidad de fresado
- 8 Palanca de cierre
- 9 Cubierta de remoción de polvo *
- 10 Tubería de remoción de polvo
- 11 Cierre de eje
- 12 Tuerca de sujeción de la boquilla
- 13 Rueda de selector de velocidad
- 14 Medidor de profundidad de fresado
- 15 Indicador
- 16 Volante
- 17 Tornillo de fijación
- 18 Contratuerca
- 19 Tornillo de ajuste
- 20 Detención escalonada
- 21 Buje *
- 22 Adaptador de conexión de extractor de polvo *
- 23 Tornillos de fijación de anillo de copia *
- 24 Buje guía *
- 25 Llave *
- 26 Guía paralela (estructura) *
- 27 Escala
- 28 Boquilla
- 29 Eje
- 30 Anillo de sujeción
- 31 Tornillos de fijación de la cubierta de remoción de polvo *
- 32 Elementos de fijación de guía paralela *
- 33 Guía *
- 34 Tornillo de ajuste de guía paralela *
- 35 Tornillos de fijación de la cubierta de placa base
- 36 Cubierta de placa base

* Accesorios

No todos los accesorios fotografiados o descritos están incluidos en el envío estándar.

Instalación y regulación de los elementos de la herramienta eléctrica

Antes de llevar a cabo cualquier trabajo sobre la herramienta eléctrica, debe desconectarse de la fuente de energía.



El montaje / desmontaje / configuración de algunos de los elementos es el mismo para todos los modelos de la herramienta eléctrica, en este caso los modelos específicos no están indicados en la ilustración.



No apriete demasiado los elementos de ajuste para evitar dañar el hilo.

Instalación / reemplazo de accesorios (ver fig. 1-2)



Tras un periodo de funcionamiento prolongado, la broca de la fresadora puede calentarse mucho, utilice guantes para retirarla. Esto reducirá también el riesgo de heridas producidas por la cuchilla.

- Ponga la herramienta eléctrica al revés.
- Oprima y mantenga presionado el cierre de eje 11 (ver fig. 1).
- Afloje la tuerca 12 usando la llave 25.

Al reemplazar la boquilla 28 o instalar el buje 21 (ver fig. 2):

[OF-1050 V]

- Afloje la tuerca 12;
- Reemplace la boquilla 28;
- Ajuste la tuerca 12 en el eje 29.

[OF-2100 V]

- Afloje la tuerca 12;
- Antes de remover la boquilla 28 de la tuerca 12 abra el anillo de sujeción 30;
- Si desea usar la broca de rebajadora con eje de diámetro de 8 mm, inserte el buje 21 en la boquilla 28;
- Ajuste la tuerca 12 en el eje 29.

Para instalar o reemplazar la broca de rebajadora:

- Instale / reemplace la broca de rebajadora teniendo en cuenta que el eje de la broca de rebajadora se debe insertar en la boquilla 28 al menos a una profundidad de 20 mm.
- Ajuste la tuerca 12 usando la llave de extremo abierto 25. **Nota: nunca ajuste la tuerca 12 sin la broca, esto puede dañar la boquilla 28.**

Después de realizar todas las operaciones, afloje el cierre de eje 11.

Sistema de extracción de polvo (ver fig. 3-4)

- Instale la cubierta 9 como lo muestran las figuras 3-4.
- Instale el adaptador 22 como lo muestran las figuras 3-4.
- Conecte el dispositivo de extracción de polvo externo al adaptador 22 (use un adaptador adecuado si es necesario).

Montaje / desmontaje de buje guía (ver fig. 5-6)

- Instale el buje guía 24 en la placa base 4 y colóquelo usando tornillos 23 (ver fig. 5-6).

- Las operaciones de desarmado se hacen en secuencia inversa.

Armado / ajuste / instalación de guía paralela (ver fig. 7-9)

- Arme la guía paralela **26** como lo muestran las figuras 7 y 8.
- Instale la guía paralela **26** en la placa base **4** y colóquela con los tornillos mariposa **5**.
- La guía paralela **26** para **OF-2100 V** tiene un tornillo de ajuste **34** que se puede usar para un ajuste preciso (ver fig. 9).
- Las operaciones de desarmado se hacen en secuencia inversa.

Funcionamiento inicial de la herramienta eléctrica

Utilice siempre la tensión adecuada de la red: la tensión de la red debe coincidir con la información citada en la placa de identificación de la herramienta eléctrica.

Encendido / apagado de la herramienta eléctrica

Encender:

Para encender la herramienta eléctrica, empuje el botón de cierre **1** y, mientras lo presiona en posición, empuje el botón del interruptor **2**.

Apagar:

Para apagar la herramienta eléctrica, suelte el botón del interruptor **2**.

Aspiración del polvo durante el funcionamiento



La recolección de polvo disminuye la concentración de polvo en el aire y evita la acumulación de polvo en la estación de trabajo. Mientras opera la herramienta eléctrica siempre use una aspiradora adecuada para recolectar polvo generado por el proceso. Se usa un adaptador especial para unir la aspiradora al adaptador **22**.

Características de diseño de la herramienta eléctrica

Ruedecilla selectora de la velocidad

Con el interruptor de ajuste de revoluciones **13**, puede seleccionarse la velocidad del mandril requerida (también mientras funciona).

La velocidad de giro depende del material trabajado y debe ser calculada haciendo unas pruebas.

Cuando opera su herramienta eléctrica a baja velocidad por un periodo prolongado, se debe enfriar durante 3 minutos. Para hacerlo, fije una velocidad máxima y deje que su herramienta eléctrica funcione en mínimo.

Arranque suave

[OF-2100 V]

El arranque suave (sistema de limitación de corriente de arranque) permite el encendido suave de la herra-

mienta eléctrica: la broca de rebajadora gira gradualmente sin retrocesos ni sacudidas, y cuando la herramienta se enciende esto no impone carga abrupta sobre la red eléctrica.

Sistema de estabilización de velocidad de rotación

El sistema de estabilización mantiene las RPM pre-determinadas tanto en velocidad pasiva como bajo carga. Esto permite el avance suave de la herramienta eléctrica durante la operación.

Recomendaciones sobre el funcionamiento

Fijación de profundidad de fresado (ver fig. 10-14)



El ajuste de la profundidad de fresado puede realizarse únicamente cuando la herramienta eléctrica está desconectada.

[OF-1050 V]

- Instale la herramienta eléctrica en una superficie horizontal pareja.
- Gire la detención escalonada **20** para que su escalón inferior esté bajo el medidor de profundidad **14** (ver fig. 10.1).
- Afloje el tornillo de sujeción **17** (ver fig. 10.2).
- Mueva hacia arriba la palanca **8** (ver fig. 10.3); esto permitirá que el cuerpo de la herramienta eléctrica se mueva.
- Baje el cuerpo de la herramienta eléctrica para que el extremo de la broca toque la superficie de la pieza de trabajo y baje la palanca **8** para fijar la posición del cuerpo de la herramienta eléctrica (ver fig. 10.4).
- Mueva el medidor de profundidad **14** para que su extremo toque la superficie de la detención escalonada **20** (ver fig. 11.1). Así usted habrá fijado la "posición cero".
- Para fijar la profundidad de fresado, mueva el medidor de profundidad **14** hacia arriba consultando las lecturas del indicador **15** en escala **27**, después ajuste el tornillo de fijación **17** para fijar la profundidad de fresado predeterminada (ver fig. 11.2). Ahora, cuando el extremo del medidor de profundidad **14** toca el escalón inferior de la detención escalonada **20**, se alcanzará la profundidad de fresado predeterminada (ver fig. 11.3). Cuando sea necesario podrá alcanzar la profundidad de fresado deseada en varias pasadas. Para este fin, gire la detención escalonada **20** para que el extremo del medidor de profundidad **14** repose alternativamente sobre los escalones superiores de la detención escalonada **20**.
- Después de terminar los trabajos suba la palanca **8** y suavemente levante el cuerpo de la herramienta eléctrica a su posición superior, mientras sostiene la herramienta eléctrica con ambas asas **3**.

[OF-2100 V]

- Instale la herramienta eléctrica en una superficie horizontal pareja.
- Gire la detención escalonada **20** para que su escalón inferior esté bajo el medidor de profundidad **14** (ver fig. 12.1).

- Afloje el tornillo de sujeción **17** (ver fig. 12.2).
- Mueva hacia arriba la palanca **8** (ver fig. 12.3); esto permitirá que el cuerpo de la herramienta eléctrica se mueva.
- Baje el cuerpo de la herramienta eléctrica para que el extremo de la broca toque la superficie de la pieza de trabajo y baje la palanca **8** para fijar la posición del cuerpo de la herramienta eléctrica (ver fig. 13.1).
- Mueva el medidor de profundidad **14** (rote el volante **16** para este fin) para que el tornillo de ajuste **19** toque la superficie del escalón inferior **20** de la detención escalonada. Si es necesario afloje la contratuerca **18** y afloje el tornillo de ajuste **19** (para que su extremo toque la detención escalonada **20**) y luego ajuste la contratuerca **18** (ver fig. 13.2 y 13.4). Así usted habrá fijado la "posición cero".
- Mueva el indicador **15** a la marca "0" de la escala **14** del medidor de profundidad (ver fig. 13.3).
- Para fijar la profundidad de fresado, mueva el medidor de profundidad **14** hacia arriba consultando las marcas de la escala, después ajuste el tornillo de fijación **17** para fijar la profundidad de fresado predeterminada (ver fig. 14.1-14.3). Ahora, cuando el extremo del tornillo de ajuste **19** toca el escalón inferior de la detención escalonada **20**, se alcanzará la profundidad de fresado predeterminada (ver fig. 14.4). Cuando sea necesario podrá alcanzar la profundidad de fresado deseada en varias pasadas. Para este fin, gire la detención escalonada **20** para que el extremo del tornillo de ajuste **19** repose alternativamente sobre los escalones superiores de la detención escalonada **20**.
- Se puede hacer un ajuste más preciso de la profundidad de fresado usando el controlador **7**.
- Después de terminar los trabajos suba la palanca **8** y suavemente levante el cuerpo de la herramienta eléctrica a su posición superior, mientras sostiene la herramienta eléctrica con ambas asas **3**.

Dirección de fresado (ver fig. 15)



Se hará siempre el fresado contra la dirección de rotación de la broca de rebajadora (ver fig. 15). De lo contrario la herramienta eléctrica tendrá sacudidas y podría perderse el control sobre esta.

Recomendaciones generales de operación (ver fig. 16)

- Marque y fije la pieza que se va a maquinar.
- Fije la profundidad de fresado deseada como se describió anteriormente.
- Encienda la herramienta eléctrica.
- Mueva la palanca **8** (ver fig. 16); esto permitirá que el cuerpo de la herramienta eléctrica se mueva. Baje el cuerpo de la herramienta eléctrica lentamente y con suavidad hasta que se alcance la profundidad de fresado predeterminada. Fije el cuerpo en esta posición moviendo la palanca **8** como lo muestra la figura 16.
- Realice la operación de fresado con avance uniforme y siga las recomendaciones sobre la dirección del fresado. Sostenga la herramienta eléctrica con ambas manos y desde ambas asas **3**. No aplique esfuerzo extra, realizar la operación puede tomar un tiempo. El esfuerzo extra no acelera el proceso de trabajo sino que sobrecarga la herramienta eléctrica.

- Después de terminar el fresado eleve el cuerpo de la herramienta eléctrica a su posición superior.
- Apague la herramienta eléctrica.

Fresado paralelo

Uso de guía auxiliar (ver fig. 17)

Puede fijar una tabla de madera sobre la pieza de trabajo con dispositivo de sujeción y usarla como guía auxiliar. Haga el fresado moviendo la herramienta eléctrica a lo largo de esta guía y presione la superficie lateral pareja de la placa base **4** con la superficie lateral de la placa de madera (ver fig. 17).

Uso de guía paralela (ver fig. 18)

La guía paralela **26** permite el fresado a lo largo de la superficie lateral de línea recta de la pieza.

- Instale y ajuste la guía paralela **26** como se describe arriba.
- Haga el fresado presionando la guía paralela **26** con la superficie lateral de la pieza (ver fig. 18).

Fresado de copia (ver fig. 19)

El buje guía **24** permite un fresado modelo (incluso modelo curvo).

- Instale el buje guía **24**, como se describe arriba.
- Haga el fresado presionando el buje guía **24** con la superficie lateral del modelo (ver fig. 19).



Nota: el espesor del modelo no debe ser menor de 8 mm. Además, al crear el modelo, tenga en cuenta que la broca de rebajadora siga el contorno del modelo con cierta compensación (distancia "b" en figura 19).

Mantenimiento de la herramienta eléctrica / medidas preventivas

Antes de llevar a cabo cualquier trabajo sobre la herramienta eléctrica, debe desconectarse de la fuente de energía.

Limpieza de la ranura de extracción de polvo (ver fig. 20-21)

- Afloje los tornillos **35** y remueva la cubierta **36** como aparece en las figuras 20-21.
- Limpie la ranura con cepillo suave.
- Instale la cubierta **36** y ajuste los tornillos **35**.

Limpieza de la herramienta eléctrica

Una condición indispensable para un uso seguro a largo plazo de la herramienta eléctrica es mantenerla limpia. Con frecuencia limpie la herramienta con aire comprimido a través de las ranuras de ventilación **6**.

Servicio de post-venta y servicio de aplicaciones

Nuestro servicio de post-venta responde a sus preguntas sobre el mantenimiento y la reparación de su producto, así como también sobre los repuestos. La

información sobre los centros de servicio, los diagramas de las piezas y sobre los repuestos también se puede encontrar en: www.dwt-pt.com.

Cómo transportar las herramientas eléctricas

- Está terminantemente prohibido dejarlas caer para que no se produzca ningún impacto mecánico en el embalaje durante el transporte.
- Cuando se descarguen / carguen, no se permite usar ningún tipo de tecnología que funcione bajo el principio de sujeción de embalajes

Protección del medio ambiente



Recicle las materias primas en lugar de eliminarlas como basura.

Las herramientas, los accesorios y el embalaje deberían seleccionarse para un reciclado cuidadoso del medio ambiente.

Las piezas de material plástico están marcadas para un reciclado selectivo.

Estas instrucciones están impresas sobre papel reciclado sin la utilización de cloro.

El fabricante se reserva la posibilidad de incluir cambios.

Español

Especificações da ferramenta eléctrica

Fresador		OF-1050 V	OF-2100 V
Código da ferramenta eléctrica	[127 V ~50/60 Hz] [230 V ~50/60 Hz]	742517 743675	742524 743682
Potência nominal absorvida	[W]	1050	2100
Potência de saída	[W]	460	750
Amperagem na voltagem	127 V [A] 230 V [A]	8 4.5	15 9
Rotações sem carga	[min ⁻¹]	12000-30000	8000-23000
Ø interior da pinça de aperto	[mm] [polegadas]	8 5/16"	12 15/32"
Ø interno do casquilho	[mm] [polegadas]	—	8 5/16"
Batida da base da tupa	[mm] [polegadas]	50 1-31/32"	60 2-23/64"
Peso	[kg] [lb]	3,2 7.05	6,5 14.33
Classe de protecção		□ / II	□ / II
Pressão sonora	[dB(A)]	87	83
Potência sonora	[dB(A)]	98	94
Vibrações	[m/s ²]	6,6	2,8

Informações sobre ruído



Use protectores auditivos quando a potência sonora ultrapassar 85 dB(A).



Declaração de conformidade

Declaramos sob nossa inteira responsabilidade que o produto descrito nos "Especificações da ferramenta eléctrica" esta em conformidade com todas as disposições pertinentes das Directivas 2006/42/EC incluindo suas alterações, e em conformidade com as seguintes normas: EN 60745-1, EN 60745-2-17.

Gestor de certificação

Wu Cunzhen

Merit Link International AG
Stabio, Suíça, 20.12.2018

Regras gerais de segurança



AVISO - Para reduzir o risco de lesões, o utilizador tem de ler o manual de instruções!



AVISO! Leia todos os avisos de segurança e todas as instruções. O incumprimento das instruções e avisos de segurança pode ter como consequência a existência de perigo de incêndio, de choques elétricos e / ou de lesões graves.

Guarde todos os avisos e instruções para futuras referências.

O termo "ferramenta eléctrica" nos avisos diz respeito à sua ferramenta alimentada pela rede (com fio) ou com bateria (sem fio).

Segurança na área de trabalho

- **Mantenha a área de trabalho limpa e bem iluminada.** Áreas desarrumadas ou escuras são propícias a acidentes.
- **Não ligue ferramentas eléctricas em atmosferas explosivas, tal como na presença de líquidos inflamáveis, gases ou pó.** As ferramentas eléctricas geram faíscas que podem provocar a ignição dos fumos ou pó.
- **Mantenha as crianças e pessoas que passem afastadas enquanto trabalhar com uma ferramenta eléctrica.** As distrações podem fazer com que perca o controlo.

Segurança eléctrica

- **As fichas da ferramenta eléctrica têm de corresponder à tomada. Nunca modifique a ficha de algum modo. Não utilize qualquer adaptador com**

Português

ferramentas elétricas com ligação à terra. Fichas não modificadas e tomadas correspondentes reduzem o risco de choque elétrico.

- **Evite o contacto do corpo com superfícies ligadas à terra, tais como tubos, radiadores, bases e frigoríficos.** Existe um risco acrescido de choque elétrico se o seu corpo estiver ligado à terra.

- **Não exponha as ferramentas elétricas à chuva ou a condições húmidas.** A entrada da água na ferramenta elétrica aumentará o risco de choque elétrico.

- **Não force o fio da alimentação. Nunca utilize o fio para transportar, puxar ou desligar a ferramenta elétrica. Mantenha o fio afastado do calor, óleo, arestas afiadas ou peças móveis.** Fios danificados ou presos aumentam o risco de choque elétrico.

- **Quando estiver a trabalhar com uma ferramenta elétrica ao ar livre, utilize uma extensão adequada para a utilização no exterior.** A utilização de um fio adequado ao exterior reduz o risco de choque elétrico.

- **Se for inevitável trabalhar com uma ferramenta elétrica num local húmido, use uma alimentação protegida por um dispositivo de corrente residual (DCR).** A utilização de um DCR reduz o risco de choque elétrico. **NÓTA!** O termo "dispositivo de corrente residual (DCR)" pode ser substituído pelo termo "interruptor de circuito de falha de ligação à terra (ICFLT) ou "disjuntor de circuito de fuga de terra (DCFT)".

- **Aviso!** Nunca toque nas superfícies de metal expostas na caixa de velocidades, proteção, etc., pois tocar nas superfícies de metal interfere com as ondas eletromagnéticas, podendo assim causar lesões ou acidentes.

Segurança pessoal

- **Mantenha-se alerta, observe o que está a fazer e use senso comum quando estiver a trabalhar com uma ferramenta elétrica. Não utilize uma ferramenta elétrica enquanto estiver cansado ou sobre o efeito de drogas, álcool ou medicação.** Um momento de falta de atenção enquanto trabalha com ferramentas elétricas pode resultar em lesões sérias.

- **Use equipamento pessoal de proteção. Utilize sempre proteção ocular.** O equipamento de segurança, tal como máscara de pó, calçado de segurança antiderrapante, capacete de segurança, ou proteção para os ouvidos, utilizado nas condições adequadas reduzirá a hipótese de lesões.

- **Evite ligações sem intenção. Certifique-se de que o interruptor se encontra na posição de desligado antes de ligar a fonte de energia e / ou a bateria ao agarrar ou transportar a ferramenta.** Transportar ferramentas elétricas com o seu dedo no interruptor ou fornecer energia a ferramentas elétricas que tenham o interruptor na posição de ligado convida a acidentes.

- **Retire qualquer chave de ajuste ou chave de fendas antes de ligar a ferramenta elétrica.** Uma chave de fendas ou uma chave deixada ligada a uma peça rotativa da ferramenta elétrica pode resultar em lesão.

- **Não se estique. Mantenha sempre a base e o equilíbrio adequados.** Isso proporciona um melhor controlo da ferramenta elétrica em situações inesperadas.

- **Vista-se adequadamente. Não use roupas largas ou joalharia. Mantenha o cabelo, roupa e luvas afastados das partes móveis.** Roupas largas, jóias ou cabelo comprido podem ser apanhados pelas peças em movimento.

- **Se forem fornecidos dispositivos para a ligação de extração de pó e facilidades de recolha, certifique-se de que estas estão ligadas e de que são devidamente utilizadas.** A utilização da recolha do pó pode reduzir os perigos relacionados com o pó.

- **Não permita que a familiaridade ganhe com a utilização de ferramentas o torne mais complacente e ignore os princípios de segurança da ferramenta.** Uma ação descuidada pode causar lesões severas numa fração de segundo.

- **Aviso!** As ferramentas elétricas podem criar um campo eletromagnético durante o funcionamento. Este campo pode, sob determinadas circunstâncias, interferir com implantes médicos ativos ou passivos. Para reduzir o risco de lesões sérias ou fatais, recomendamos que pessoas com implantes médicos consultem o seu médico e / ou fabricante do implante médico antes de utilizar esta ferramenta elétrica.

Utilização e cuidados da ferramenta elétrica

- As pessoas com fracas aptidões físicas ou mentais, bem como as crianças, não podem utilizar a ferramenta elétrica, caso não sejam supervisionadas ou ensinadas a usar a ferramenta elétrica por uma pessoa responsável pela sua segurança.

- **Não force a ferramenta elétrica. Use a ferramenta elétrica adequada para a tarefa pretendida.** O uso de uma ferramenta elétrica correta e à velocidade para a qual foi concebida permite executar o trabalho com maior eficácia e segurança.

- **Não utilize a ferramenta elétrica se o interruptor não a ligar ou desligar.** Qualquer ferramenta que não possa ser controlada com o interruptor é perigosa e deve ser reparada.

- **Desligue a ficha da fonte de alimentação e / ou a bateria da ferramenta elétrica antes de fazer quaisquer ajustes, mudar de acessórios, ou guardar as ferramentas elétricas.** Tais medidas de segurança preventiva ajudam a reduzir os riscos de ligar inadvertidamente a ferramenta elétrica.

- **Guarde ferramentas elétricas sem carga fora do alcance de crianças e não permita que pessoas estranhas às ferramentas elétricas ou a estas instruções trabalhem com a ferramenta elétrica.** As ferramentas elétricas são perigosas nas mãos de utilizadores sem formação.

- **Proceda à manutenção das ferramentas elétricas. Verifique se existem desalinhamentos ou bloqueios das peças móveis, peças partidas e quaisquer outras condições que possam afetar o funcionamento da ferramenta elétrica. Se estiver danificada, leve a ferramenta elétrica para ser reparada antes da utilização.** Muitos acidentes são provocados pela fraca manutenção das ferramentas elétricas.

- **Mantenha as ferramentas de corte afiadas e limpas.** Ferramentas devidamente mantidas com arestas de corte afiadas são menos fáceis de prender e mais fáceis de controlar.

- **Use a ferramenta elétrica, acessórios e brocas, etc., de acordo com estas instruções, tendo em conta as condições de trabalho e o trabalho a ser efetuado.** A utilização da ferramenta elétrica para operações diferentes das pretendidas pode resultar numa situação perigosa.

- **Mantenha as pegas e superfícies de segurar secas, limpas e sem óleo ou gordura.** Pegas e superfícies de segurar escorregadias não permitem o ma-

nuseamento seguro nem o controlo da ferramenta em situações inesperadas.

- Tenha em conta que, quando utilizar uma ferramenta eléctrica, segure corretamente a pega auxiliar, o que é útil quando controlar a ferramenta eléctrica. Assim, um manuseamento adequado pode reduzir o risco de acidentes ou lesões.

Reparação

- **A manutenção da sua ferramenta eléctrica deverá ser sempre efetuada por pessoas qualificadas, utilizando apenas peças sobresselentes idênticas.** Tal irá assegurar que a segurança da ferramenta eléctrica é mantida.
- Siga as instruções quanto a lubrificação e mudança de acessórios.

Avisos especiais de segurança

- **Antes do trabalho, efetue uma inspeção para ver se a fresa está instalada. Deverá segurar firmemente a ferramenta eléctrica durante o trabalho. Deverá usar uma fresa com as dimensões adequadas.** Sempre que a fresa for usada ou mudada, tem de se certificar de que o interruptor na ferramenta eléctrica está na posição de desligado. De modo a evitar lesões pessoais a si ou a terceiros, não puxe o fio da alimentação da tomada quando montar ou mudar a fresa.
- **Quando usar a ferramenta eléctrica, estará num ambiente poeirento, por isso, deverá usar máscara e óculos.** Se tiver cabelo comprido, deverá usar uma touca ou boné. Não deverá usar roupas folgadas durante o trabalho.
- **Se o fio da alimentação ficar danificado, não lhe deverá tocar.** É proibido usar qualquer ferramenta eléctrica com um fio da alimentação danificado. O fio da alimentação tem de ficar atrás da estrutura (o funcionamento da ferramenta não deverá ser afetado).
- **A ferramenta eléctrica não deverá ser utilizada à chuva ou em ambientes húmidos.** Não deverá tocar no fio da alimentação, para evitar um fogo ou choque eléctrico.
- **Antes de retirar a ferramenta eléctrica da peça a ser trabalhada, deverá desligar a alimentação e deixar a fresa parar por completo.**
- **Mantenha sempre as mãos afastadas das peças rotativas.** Quando a fresa estiver em contacto com a peça a ser trabalhada, não deverá tentar ligar a ferramenta eléctrica.
- **Após o trabalho, coloque primeiro o interruptor na posição de desligado e depois liberte o nó de bloqueio do suporte guia, para que a ferramenta eléctrica volte à sua posição original.**

Orientações de segurança durante o funcionamento da ferramenta eléctrica

Antes de começar a operação

- Durante os trabalhos, não coloque a peça a ser trabalhada numa superfície resistente (betão, aço, pedra, etc.). Quando a broca passa pela peça a ser trabalhada, pode ficar danificada e pode perder o controlo da ferramenta eléctrica.
- Use brocas com uma velocidade de rotação permitida que não exceda a velocidade do eixo da ferra-

menta eléctrica. Tenha em conta as recomendações do fabricante quanto à utilização de brocas. Não use brocas que não se encontrem em conformidade com as especificações incluídas no manual do utilizador.

- Use apenas brocas afiadas e sem defeitos. Brocas dobradas, pouco afiadas ou rachadas têm de ser substituídas.

- O diâmetro da haste da broca tem de corresponder com precisão ao diâmetro interno da pinça de aperto da ferramenta eléctrica.

- Nunca use a broca, se o seu diâmetro de corte exceder o diâmetro do orifício na placa da base.

- Retire todos os pregos ou quaisquer outros objectos de metal das peças a serem cortadas, antes do corte.

- Quando fizer cortes em paredes ou partições, é necessário encontrar o local onde possam estar fios escondidos, tubos de água e do gás. Pode sofrer lesões graves se atingir um fio eléctrico ou um tubo.

Durante a operação

- Quando ligar a ferramenta e durante a operação, segure a ferramenta eléctrica com ambas as mãos e mantenha uma posição estável, que lhe permita manter o controlo da ferramenta eléctrica.

- Mantenha as mãos a uma distância segura da broca rotativa. Quando trabalhar uma peça, lembre-se de que a extremidade da broca ocasionalmente passa para além da parte inferior da peça a ser trabalhada e que não está protegida. Tocar nela pode dar origem a lesões severas. Nunca toque na broca rotativa com as suas mãos.

- Nunca comece os trabalhos enquanto a broca não atingir a sua velocidade máxima.

- Avance a broca até à peça a ser trabalhada apenas com a ferramenta eléctrica ligada, caso contrário, a broca pode ficar presa na peça ou ressaltar, fazendo-o perder o controlo sobre a ferramenta eléctrica.

- Quando trabalhar peças pequenas, use dispositivos de fixação. Se as peças forem demasiado pequenas para serem fixadas correctamente, não efectue trabalhos nelas.

- Nunca retire a serradura enquanto o motor da ferramenta eléctrica estiver a funcionar.

- Não trabalhe com materiais que contenham amianto. O amianto é considerado cancerígeno.

- Evite parar um motor de uma ferramenta eléctrica quando este estiver sob carga.

- Evite sobreaquecer a sua ferramenta eléctrica, quando a utilizar durante um longo período de tempo.

- Nunca utilize a ferramenta eléctrica acima do nível da sua cabeça.

Após terminar a operação

- A ferramenta eléctrica só pode ser retirada do local de trabalho após ser desligada e a broca parar por completo.

- É estritamente proibido desacelerar a rotação da broca por inércia usando a pinça de aperto - Isto danifica a ferramenta eléctrica e anula o direito à reparação ao abrigo da garantia.

- Durante o funcionamento, a broca fica muito quente - não lhe toque até que arrefeça.

- A limpeza do local de trabalho após o trabalho deverá ser efectuada por pessoas equipadas com os meios de protecção pessoais indicados anteriormente.



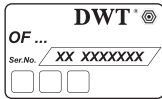



Aviso: As substâncias químicas existentes no pó gerado ao lixar, cortar, serrar, amolar, perfurar e outras atividades industriais de construção podem dar origem a cancro, deficiências congénitas ou ser nocivas para a fertilidade. O ião de algumas substâncias químicas deverá ser:






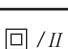






- Antes de qualquer reparação ou trabalho de substituição na ferramenta, tem de retirar primeiro a ficha da tomada.
- Os dois óxidos de silicone transparente e outros produtos de alvenaria nos tijolos e cimento, o arsénico de crómio (CCA) na madeira com tratamento químico. O grau de toxicidade destas substâncias depende da frequência com que efetua estes trabalhos. Se quiser reduzir o contacto com estas substâncias químicas, trabalhe num local com ventilação e deverá usar os aparelhos com produtos de segurança (como máscaras para o pó criadas com filtros para pequenas partículas de pó).

Tenha em conta a voltagem da alimentação: Ao ligar à energia, tem de se certificar de que a voltagem da alimentação é a mesma que a voltagem assinada na placa das especificações da ferramenta. Se a voltagem da alimentação for superior à voltagem adequada, podem ocorrer acidentes e a ferramenta ficará destruída. Assim, se não confirmou a voltagem da alimentação, não ligue arbitrariamente a ficha a uma tomada. Por outro lado, quando a voltagem da alimentação for inferior à voltagem exigida, danificará o motor.

Símbolos usados no manual

Os símbolos apresentados a seguir são usados no manual de utilização. Lembre-se do seu significado. A interpretação correta dos símbolos permite uma utilização correta e segura da ferramenta elétrica.

Símbolo	Significado
	Autocolante do número de série: OF ... - modelo; XX - data de fabrico; XXXXXXX - número de série.
	Leia todos os avisos de segurança e todas as instruções.
	Use óculos de segurança.
	Use proteções auditivas.
	Use máscara respiratória.

Símbolo	Significado
	Desligue a ferramenta elétrica da alimentação antes da instalação ou ajuste.
	Direção do movimento.
	Direção de rotação.
	Bloqueado.
	Desbloqueado.
	Isolamento duplo / classe de proteção.
	Atenção. Importante.
	Um sinal a certificar que o produto se encontra em conformidade com os requerimentos essenciais das diretivas da UE e normas harmonizadas da UE.
	Informação útil.
	Utilize luvas de proteção.
	Durante o funcionamento, retire o pó acumulado.
	Não elimine a ferramenta elétrica juntamente com o lixo doméstico comum.

Designação da ferramenta eléctrica DWT

As ferramentas eléctricas foram criadas para fresar ranhuras e orifícios, bem como para tratar extremidades das peças a serem trabalhadas fabricadas com materiais à base de madeira, plástico, etc. A utilização de acessórios especiais também possibilita uma fresagem de cópia, para trabalhar extremidades de peças com um perfil curvo, fresar ao longo da extremidade da peça, bem como fresar ranhuras

circulares (alguns acessórios que permitem os trabalhos listados acima não se encontram incluídos no conjunto).

Componentes da ferramenta eléctrica

- 1 Botão travamento
- 2 Interruptor de ligar / desligar
- 3 Pega
- 4 Placa da base
- 5 Parafuso de asas
- 6 Fendas de ventilação
- 7 Controlador do ajuste preciso da profundidade de fresagem
- 8 Alavanca de fixação
- 9 Cobertura de remoção do pó *
- 10 Tubo de remoção do pó
- 11 Bloqueio do eixo
- 12 Porca da pinça de aperto
- 13 Roda do selector da velocidade
- 14 Manómetro de profundidade de fresagem
- 15 Indicador
- 16 Volante magnético
- 17 Parafuso de fixação
- 18 Porca de fixação
- 19 Parafuso de ajuste
- 20 Batente cadenciado
- 21 Casquilho *
- 22 Adaptador de ligação de extracção do pó *
- 23 Parafusos de fixação do anel de cópia *
- 24 Casquilho de orientação *
- 25 Chave *
- 26 Guia paralela (montagem) *
- 27 Régua
- 28 Pinça de aperto
- 29 Eixo
- 30 Anel de fixação
- 31 Parafusos de fixação da cobertura de remoção do pó *
- 32 Elementos de fixação da guia paralela *
- 33 Guia *
- 34 Parafuso de ajuste da guia paralela *
- 35 Parafusos de fixação da cobertura da placa da base
- 36 Cobertura da placa da base

* Acessórios

Nem todos os acessórios apresentados nas ilustrações ou descritos no texto fazem parte das peças fornecidas.

Instalação e afinação dos elementos da ferramenta eléctrica

Antes de proceder à limpeza ou reparação da ferramenta eléctrica, deve desligá-la da electricidade.



A montagem / desmontagem / preparação de alguns elementos é a mesma para todos os modelos de ferramentas eléctricas. Neste caso, os modelos específicos não são indicados na ilustração.



Não aperte demasiado os elementos de aperto, para evitar danificar a rosca.

Instalar / substituir acessórios (consulte a imagem 1-2)



Após uma operação prolongada, a broca pode ficar muito quente. Retire-a usando luvas. Isto também reduz o risco de lesões devido à extremidade de corte.

- Vire a ferramenta eléctrica ao contrário.
- Prima e mantenha premido o fixador do eixo 11 (consulte a imagem 1).
- Liberte a porca 12 com a chave 25.

Quando substituir a pinça de aperto 28 ou instalar o casquilho 21 (consulte a imagem 2):

[OF-1050 V]

- Desaperte a porca 12;
- Substitua a pinça de aperto 28;
- Enrosque a porca 12 no eixo 29.

[OF-2100 V]

- Desaperte a porca 12;
- Antes de retirar a pinça de aperto 28 da porca 12, abra o anel de fixação 30;
- Se quiser usar a broca com a haste com 8 mm de diâmetro, insira o casquilho 21 na pinça de aperto 28;
- Aperte a porca 12 no eixo 29.

Quando instalar ou substituir a broca:

- Instale / substitua a broca, tendo em conta que a haste da broca tem de ser inserida na pinça de aperto 28 a, pelo menos, 20 mm de profundidade.
- Aperte a porca 12 com a chave de extremidade aberta 25. **Nota: Nunca aperte a porca 12 sem a broca. Isso pode danificar a pinça de aperto 28.**

Após terminar as operações, liberte a pinça de aperto 11.

Sistema de extracção do pó (consulte a imagem 3-4)

- Instale a cobertura 9 conforme apresentado nas imagens 3-4.
- Instale o adaptador 22 conforme apresentado nas imagens 3-4.
- Ligue o dispositivo externo de extracção do pó ao adaptador 22 (use um adaptador adequado, se necessário).

Montagem / desmontagem do casquilho de orientação (consulte a imagem 5-6)

- Instale o casquilho de orientação 24 na placa da base 4 e fixe com parafusos 23 (consulte a imagem 5-6).
- As operações de desmontagem são feitas na sequência inversa.

Instalação / ajuste / montagem da guia paralela (consulte a imagem 7-9)

- Monte a guia paralela 26 conforme apresentado nas imagens 7 e 8.
- Instale a guia paralela 26 na placa da base 4 e fixe com parafusos de asas 5.

- A guia paralela **26** da **OF-2100 V** tem um parafuso de ajuste **34** que pode ser usado para um ajuste preciso (consulte a imagem 9).
- As operações de desmontagem são feitas na sequência inversa.

Isto permite o avanço suave da ferramenta eléctrica durante o funcionamento.

Recomendações acerca do funcionamento

Operação inicial da ferramenta eléctrica

Use sempre a voltagem de alimentação correcta: A voltagem da alimentação tem de ser sempre equivalente à informação apresentada na placa de identificação da ferramenta eléctrica.

Ligar / desligar a ferramenta eléctrica

Ligar:

Para ligar a ferramenta eléctrica, prima o botão de desbloquear **1** e, enquanto o prime, prima o botão do interruptor **2**.

Desligar:

Para desligar a ferramenta eléctrica, deixe de premir o botão do interruptor **2**.

Configuração da profundidade de fresagem (consulte a imagem 10-14)



O ajuste da profundidade de fresagem só pode ser efectuado quando a ferramenta eléctrica estiver desligada.

[OF-1050 V]

- Instale a ferramenta eléctrica numa superfície horizontal nivelada.
- Rode o batente cadenciado **20** de modo a que o passo mais baixo esteja abaixo do manómetro de profundidade **14** (consulte a imagem 10.1).
- Liberte o parafuso de fixação **17** (consulte a imagem 10.2).
- Mova a alavanca **8** para cima (consulte a imagem 10.3). Isto permite que a estrutura da ferramenta eléctrica se mova.
- Baixe a estrutura da ferramenta eléctrica, de modo a que a extremidade da broca toque na superfície da peça a ser trabalhada, e mova a alavanca **8** para baixo para fixar a posição da estrutura da ferramenta eléctrica (consulte a imagem 10.4).
- Mova o manómetro de profundidade **14**, de modo a que a sua extremidade toque na superfície do batente cadenciado **20** (consulte a imagem 11.1). Assim, fixou a "posição zero".
- De modo a definir a profundidade de fresagem, mova o manómetro de profundidade **14** para cima, tendo em conta as leituras do indicador **15** na régua **27**, depois, aperte o parafuso de fixação **17** para fixar a profundidade de fresagem predefinida (consulte a imagem 11.2). Agora, quando a extremidade do manómetro de profundidade **14** tocar no passo mais baixo do batente cadenciado **20**, atinge a profundidade de fresagem predefinida (consulte a imagem 11.3). Quando for necessário, pode atingir a profundidade de fresagem desejada em vários passos. Para isso, rode o batente cadenciado **20**, de modo a que a extremidade do manómetro de profundidade **14** assente alternadamente em passos mais elevados do batente cadenciado **20**.
- Quando o trabalho estiver terminado, mova a alavanca **8** para cima e suba suavemente a estrutura da ferramenta eléctrica para a posição mais elevada, enquanto segura a ferramenta eléctrica em ambas as pegas **3**.

Aspiração do pó durante a utilização da ferramenta eléctrica



A recolha do pó diminui a concentração de pó no ar e evita que vá aparecendo muito pó no local de trabalho.

Enquanto utiliza a ferramenta eléctrica, use sempre um aspirador adequado para recolher o pó gerado pelo trabalho. É usado um adaptador especial para unir o aspirador ao adaptador **22**.

Características de design da ferramenta eléctrica

Roda de selecção da velocidade de rotação

Utilizando o interruptor de ajuste das rotações **13**, pode escolher a velocidade de rotação necessária (também durante o funcionamento).

A velocidade de rotação necessária depende do material a trabalhar e pode ser experimentada efectuando algumas tentativas.

Quando utilizar a sua ferramenta eléctrica a baixas velocidades durante um longo período de tempo, terá de a deixar arrefecer durante 3 minutos. Para tal, ajuste-a para a velocidade máxima e deixe-a a funcionar livremente.

Arranque suave

[OF-2100 V]

O arranque suave (sistema de limitação de corrente de arranque) permite o arranque suave da ferramenta eléctrica: A broca gira cada vez mais depressa, sem solavancos nem ressaltos, e quando a ferramenta eléctrica é ligada, isto não obriga a uma carga pesada sobre a rede de alimentação.

Sistema de estabilização da velocidade de rotação

O sistema de estabilização mantém as RPM predefinidas, tanto na velocidade sem carga como com carga.

[OF-2100 V]

- Instale a ferramenta eléctrica numa superfície horizontal nivelada.
- Rode o batente cadenciado **20** de modo a que o passo mais baixo esteja abaixo do manómetro de profundidade **14** (consulte a imagem 12.1).
- Liberte o parafuso de fixação **17** (consulte a imagem 12.2).
- Mova a alavanca **8** para cima (consulte a imagem 12.3). Isto permite que a estrutura da ferramenta eléctrica se mova.
- Baixe a estrutura da ferramenta eléctrica, de modo a que a extremidade da broca toque na superfície da

peça a ser trabalhada, e mova a alavanca 8 para baixo para fixar a posição da estrutura da ferramenta eléctrica (consulte a imagem 13.1).

- Mova o manómetro de profundidade 14 (para isso, rode o volante magnético 16), de modo a que o parafuso de ajuste 19 toque na superfície do passo inferior do batente cadenciado 20. Se for necessário, liberte a porca de fixação 18 e desaperte o parafuso de ajuste 19 (de modo a que a sua extremidade toque no batente cadenciado 20), depois aperte a porca de fixação 18 (consulte a imagem 13.2 e 13.4). Assim, fixou a "posição zero".

- Mova o indicador 15 para a marca "0" da régua do manómetro de profundidade 14 (consulte a imagem 13.3).

- De modo a definir a profundidade de fresagem, mova o manómetro de profundidade 14 para cima, tendo em conta a marca na régua, depois, aperte o parafuso de fixação 17 para fixar a profundidade de fresagem predefinida (consulte a imagem 14.1-14.3). Agora, quando a extremidade do parafuso de ajuste 19 tocar no passo mais baixo do batente cadenciado 20, atinge a profundidade de fresagem predefinida (consulte a imagem 14.4). Quando for necessário, pode atingir a profundidade de fresagem desejada em vários passos. Para isso, rode o batente cadenciado 20, de modo a que a extremidade do parafuso de ajuste 19 assente alternadamente em passos mais elevados do batente cadenciado 20.

- Pode fazer um ajuste mais preciso da profundidade de fresagem usando o controlador 7.

- Quando o trabalho estiver terminado, mova a alavanca 8 para cima e suba suavemente a estrutura da ferramenta eléctrica para a posição mais elevada, enquanto segura a ferramenta eléctrica em ambas as pegas 3.

Direcção de fresagem (consulte a imagem 15)



A fresagem deverá ser sempre efectuada contra a direcção de rotação da broca (consulte a imagem 15). Caso contrário, a ferramenta eléctrica será exposta a solavancos que podem dar origem a uma perda de controlo.

Recomendações gerais de funcionamento (consulte a imagem 16)

- Assinale e fixe a peça a ser trabalhada.
- Defina a profundidade de fresagem desejada, conforme descrito em cima.

- Ligue a ferramenta eléctrica.
- Mova a alavanca 8 conforme apresentado na imagem 16 (isto permite que a estrutura da ferramenta eléctrica se mova). Baixe lenta e suavemente a estrutura da ferramenta eléctrica até que a profundidade de fresagem predefinida seja atingida. Fixe a estrutura nesta posição, movendo a alavanca 8 conforme apresentado na imagem 16.

- Efectue a fresagem com um avanço uniforme, tendo em conta as recomendações relativas à direcção de fresagem. Segure a ferramenta eléctrica com ambas as mãos em ambas as pegas 3. Não faça esforços extra. Efectuar a operação leva algum tempo. O esforço extra não acelera o processo de trabalho e sobrecarrega a ferramenta eléctrica.

- Após terminar o processo de fresagem, levante a estrutura da ferramenta eléctrica ao máximo.

- Desligue a ferramenta eléctrica.

Fresagem paralela

Usar a guia auxiliar (consulte a imagem 17)

Pode fixar uma tábua de madeira na peça a ser trabalhada, com o dispositivo de fixação, e usá-la como guia auxiliar. Efectue a operação de fresagem movendo a ferramenta eléctrica ao longo desta guia e premindo a superfície do lado nivelado da placa da base 4 contra a superfície lateral da tábua de madeira (consulte a imagem 17).

Usar a guia paralela (consulte a imagem 18)

A guia paralela 26 permite fresar ao longo da superfície lateral recta da peça a ser trabalhada.

- Instale e ajuste a guia paralela 26 conforme descrito em cima.

- Efectue a fresagem premindo a guia paralela 26 para a superfície lateral da peça a ser trabalhada (consulte a imagem 18).

Fresagem de cópia (consulte a imagem 19)

O casquilho de orientação 24 permite a fresagem de modelos (incluindo o modelo curvo).

- Instale o casquilho de orientação 24, conforme descrito em cima.

- Efectue a fresagem premindo o casquilho de orientação 24 para a superfície lateral do modelo (consulte a imagem 19).



Nota: A espessura do modelo não pode ser inferior a 8 mm. Além disso, quando fizer um modelo, tenha em conta que a broca segue o contorno do modelo com uma certa compensação. (distância "b" na imagem 19).

Manutenção da ferramenta eléctrica / medidas preventivas

Antes de proceder à limpeza ou reparação da ferramenta eléctrica, deve desligá-la da electricidade.

Limpeza da ranhura de extracção do pó (consulte a imagem 20-21)

- Desenrosque os parafusos 35 e retire a cobertura 36 conforme apresentado nas imagens 20-21.
- Limpe a ranhura com uma escova suave.
- Instale a cobertura 36 e enrosque os parafusos 35.

Limpeza da ferramenta eléctrica

Uma condição indispensável para uma utilização segura a longo prazo da ferramenta eléctrica é mantê-la limpa. Passe regularmente a ferramenta eléctrica com ar comprimido através dos orifícios do ar 6.

Serviço pós-venda e serviço de aplicação

O nosso serviço pós-venda responde às suas perguntas relativas à manutenção e reparação do seu pro-

duto, bem como peças sobresselentes. A informação acerca dos centros de reparação, diagramas das peças e informação sobre peças sobresselentes também pode ser encontrada em: www.dwt-pt.com.

Transporte das ferramentas eléctricas

- Nunca permita que a caixa sofra qualquer impacto mecânico durante o transporte.
- Quando carregar / descarregar, não use qualquer tipo de tecnologia que funcione com o princípio de fixação da caixa com pinças.

Protecção ambiental



Reciclagem de matérias primas em vez de eliminação de lixo.

A ferramenta eléctrica, acessórios e caixa deverão ser separados, para uma reciclagem amigável do ambiente.

Para efeitos de uma reciclagem específica, as peças de plástico dispõem de uma respectiva marcação. Estas instruções foram riadas com papel reciclável isento de cloro.

O fabricante reserva o direito de fazer alterações.

Português

Elektrikli alet özelliđi

Dik freze		OF-1050 V	OF-2100 V
Elektrikli alet kodu	[127 V ~50/60 Hz] [230 V ~50/60 Hz]	742517 743675	742524 743682
Giriş gücü	[W]	1050	2100
Güç	[W]	460	750
Gerilimdeki akım	127 V [A] 230 V [A]	8 4.5	15 9
Boştaki devir	[dk ⁻¹]	12000-30000	8000-23000
Bilezik iç çapı	[mm] [inç]	8 5/16"	12 15/32"
Burcun iç çapı	[mm] [inç]	–	8 5/16"
Freze tabanının stroku	[mm] [inç]	50 1-31/32"	60 2-23/64"
Ağırlık	[kg] [pound]	3,2 7.05	6,5 14.33
Emniyet sınıfı		□ / II	□ / II
Ses basıncı	[dB(A)]	87	83
Akustik güç	[dB(A)]	98	94
Ağırlıklı titreşim	[m/s ²]	6,6	2,8

Gürültü bilgisi



Eđer ses basıncı 85 dB(A) deđerini aşarsa her zaman kulak koruyucu takınız.



Uyumluluk beyanatı

Tek sorumlu olarak "Elektrikli alet özelliđi" bölümünde tanımlanan ürünün, deđişiklikleri de dahil olmak üzere 2006/42/EC yönergelerinin geçerli bütün hükümlerini karşıladığını ve aşağıdaki standartlarla uyumlu olduğunu beyan ederiz: EN 60745-1, EN 60745-2-17.

Onay müdürü

Wu Cunzhen

Wu Cunzhen

Merit Link International AG
Stabio, İsviçre, 20.12.2018

Genel güvenlik kuralları



UYARI - Kullanıcı, yaralanma riskini azaltmak için kullanım talimatları el kitabını okumalıdır!



UYARI! Tüm güvenlik uyarılarını ve talimatları okuyun. Uyarıların ve talimatların herhangi birine uyulmaması elektrik çarpmasına, yangın çıkmasına ve / veya ciddi yaralanmalara yol açabilir.

İleride başvurmak üzere tüm uyarıları ve talimatları kaydedin.

Uyarılarda geçen "elektrikli alet" elektrik şebekesinden beslenen (kablolu) elektrikli alet veya pille çalışan (kablosuz) elektrikli alettir.

Çalışma alanı güvenliđi

- Çalışma alanını temiz tutun ve iyice aydınlatın. Dađınık veya karanlık alanlarda kaza olma ihtimali yüksektir.
- Elektrikli aletleri patlayıcı ortamlarda (ör. yanıcı sıvıların, gazların veya tozların bulunduğu yerlerde) çalıştırmayın. Elektrikli aletler tozları veya buharları tutuşturabilecek kıvılcımlar oluşturur.
- Elektrikli aleti çalıştırırken çocukları ve çevredeki kişileri çalışma noktasından uzak tutun. Dikkat dađınlıklığı kontrolü kaybetmenize neden olabilir.

Elektrik güvenliđi

- Elektrikli aletlerin fişleri prize uygun olmalıdır. Fiş üzerinde asla deđişiklik yapmayın. Topraklanmış elektrikli aletlerle beraber adaptör fişlerini asla kullanmayın. Deđiştirilmemiş fişler ve bunlara uygun prizler elektrik çarpması riskini azaltacaktır.

Türkçe

- **Borular, radyatörler, fırınlar ve buzdolapları gibi topraklanmış yüzeylere temas etmekten kaçının.** Vücdunuzun topraklanmıı ise elektrik çarpma riski artar.
- **Elektrikli aletleri yağmura veya ıslak ortamlara maruz bırakmayın.** Elektrikli alete su girmesi elektrik çarpma riskini artıracaktır.
- **Kabloyu başka amaçlar için kullanmayın.** Kabloyu asla elektrikli aleti taşımak veya çekmek için kullanmayın ve prizle olan bağlantısını keserken asla kablodan çekmeyin. Kabloyu ısıdan, yağdan, keskin uçlardan veya hareketli parçalardan uzak tutun. Hasarlı veya birbirine dolaşmış kablolar elektrik çarpma riskini artırır.
- **Elektrikli aleti dış mekanda çalıştırırken dış mekan kullanımına uygun bir uzatma kablosu kullanın.** Dış mekan kullanımına uygun bir kablo kullanılması elektrik çarpma riskini azaltır.
- **Elektrikli aletin rutubetli bir yerde kullanılması kaçınılmaz ise elektrik akımı korumalı bir artık akım cihazı (AAC) kullanın.** AAC kullanımı elektrik çarpma riskini azaltır. NOT! "Artık akım cihazı (AAC)" teriminin yerine "topraklama arızası devre şalteri (TADŞ)" veya "toprak kaçağı devre kesicisi (TKDK)" kullanılabılır.
- **Uyarı! Dişli kutusu, kalkan vb. üzerinde bulunan açık metal yüzeylere asla dokunmayın,** çünkü metal yüzeylere dokunulması elektromanyetik dalgaları bozarak potansiyel yaralanmalara veya kazalara yol açabilir.

Kişisel güvenlik

- **Elektrikli aleti çalıştırırken tetikte olun, ne yaptığınıza dikkat edin ve sağduyunuzu kullanın.** Yorgunken veya uyuşturucu, alkol veya ilaç etkisi altındayken elektrikli aleti kullanmayın. Elektrikli aletleri çalışma esnasında bir anlık dikkatsizlik ciddi bireysel yaralanmaya yol açabilir.
- **Kişisel koruyucu donanım kullanın.** Daima koruyucu bir gözlük takın. Uygun koşullarda toz maskesi, kaymayan güvenlik ayakkabıları, baret veya kulak tıkacı kullanmak kişisel yaralanmaları azaltacaktır.
- **Elektrikli aletin istem dışı başlatılmasını önleyin.** Aleti güç kaynağına ve / veya pil takımına bağlamadan, kaldırmadan veya taşımadan önce düğmenin kapalı konumda olduğundan emin olun. Elektrikli aleti, parmağınız düğme üzerindeyken taşımanız veya düğmesi açık elektrikli aletlere güç vermeniz kaza ihtimalini oldukça artırır.
- **Elektrikli aleti açmadan önce ayar anahtarını veya somun anahtarını sökün.** Elektrikli aletin dönen bir kısmına bir somun anahtarını veya anahtarı takılı bırakmak bireysel yaralanmaya neden olabilir.
- **Elektrikli alete uzanmayın. Dayanağı ve dengeyi daima uygun konumda tutun.** Böylece beklenmeyen durumlarda elektrikli alet daha iyi kontrol edilebilir.
- **Uygun kıyafetler giyin. Bol kıyafetler giymeyin veya takı takmayın. Saçlarınızı, kıyafetlerinizi ve eldivenlerinizi hareketli parçalardan uzak tutun.** Bol kıyafetler, takılar veya uzun saç hareketli parçalara sıkışabilir.
- **Cihazlar toz giderme ve toplama ünitelerinin bağlantısı için temin ediliyor ise bu cihazların bağlı olduğundan ve doğru kullanıldığından emin olun.** Toz toplama işlemi, tozla ilgili tehlikeleri azaltabilir.
- **Aletleri sık kullanmanızdan kaynaklanan alışkanlığın sizi kayıtsızlaştırmasına izin vermeyin ve aletin güvenlik ilkelerini göz ardı etmeyin.** Dikkatsiz bir hareket bir anda ciddi yaralanmaya yol açabilir.
- **Uyarı! Elektrikli aletler çalışır sırasında elektromanyetik bir alan oluşturabilir.** Bu alan bazı koşullarda aktif veya pasif tıbbi implantların işlevini engelleyebilir. Ciddi veya ölümcül yaralanma riskini azaltmak için tıbbi implantları olan kişilerin bu elektrikli aleti çalıştır-

madan önce doktorlarına ve tıbbi implant üreticisine danışmalarını tavsiye ederiz.

Elektrikli aletin kullanımı ve bakımı

- **Çocukların yanı sıra ruhsal-fiziksel veya zihinsel yetenekleri yetersiz olan kişiler güvenliklerinden sorumlu bir kişi tarafından gözetime tabi tutulmadan veya elektrikli aletin kullanımını hakkında sorumlu kişiden talimat almadan aleti çalıştıramaz.**
- **Elektrikli aleti kapasitesi dışına zorlamayın. Uygulanması için doğru elektrikli aleti kullanın.** Doğru elektrikli alet, işlemi daha iyi ve daha güvenli bir biçimde ve tasarlandığı hızda gerçekleştirecektir.
- **Açma kapama düğmesi çalışmayan elektrikli aleti kullanmayın.** Düğmeyle kontrol edilemeyen bir elektrikli alet tehlikeli olabilir ve onarılması gerekir.
- **El aletinde ayarlama yapmadan, aksesuarlarını değiştirmeden veya aleti saklamadan önce fişin güç kaynağıyla olan bağlantısını ve / veya pil takımının elektrikli alete olan bağlantısını kesin.** Bu gibi önleyici güvenlik tedbirleri elektrikli aleti yanlışlıkla başlatma riskini azaltır.
- **Kullanılmayan elektrikli aletleri çocukların erişemeyeceği yerlerde saklayın ve elektrikli aleti veya bu talimatları iyi bilmeyen kişilerin elektrikli aleti çalıştırmasına izin vermeyin.** Eğitim almamış kişilerin elektrikli aletleri kullanması tehlike arz eder.
- **Elektrikli aletlere bakım yapın. Hareketli parçaların hizasızlığını veya takılmasını, parçaların kırılma durumunu ve elektrikli aletlerin çalışmasını etkileyebilecek diğer koşulları kontrol edin.** Elektrikli alet hasar görmüşse kullanmadan önce onarımını sağlayın. Yeterli bakımı yapılmayan elektrikli aletler birçok kazaya neden olabilir.
- **Kesme takımlarının keskinliğini ve temizliğini koruyun.** Doğru bakım yapılan ve kesme uçları keskin olan kesme takımlarının sıklıkla ihtimali daha düşüktür ve daha kolay kontrol edilebilir.
- **Elektrikli aleti, aksesuarları ve takım uçlarını vb. bu talimatlarla uygun olarak ve çalışma koşullarını ve yapılacak işi dikkate alarak kullanın.** Kullanım amacı farklı elektrikli aletlerin başka bir amaç için kullanılması tehlikeli durumlara neden olabilir.
- **Tutma yerlerini ve kavrama yüzeylerini kuru, temiz ve yağdan ve gresden arındırılmış olarak muhafaza edin.** Kaygan tutma yerleri ve kavrama yüzeyleri güvenli kullanımı ve aletin beklenmeyen durumlarda kontrolünü engeller.
- **Bir elektrikli alet kullanırken lütfen yardımcı tutamağı doğru tutmaya dikkat edin.** Böylece elektrikli aleti daha kolay kontrol edebilirsiniz. Sonuç olarak aleti doğru tutmak kaza veya yaralanma riskini azaltabilir.

Servis

- **Elektrikli aletinizin onarımını, yalnızca aynı deęişim parçalarını kullanan vasıflı bir onarım elemanına yaptırın.** Böylece elektrikli aletin güvenlięi korunacaktır.
- **Aksesuarları yağlama ve deęiştirme talimatlarına uygun.**

Özel güvenlik uyarıları

- **İşe başlamadan önce, freze çıkışının takılı olup olmadığı kontrol edilmelidir. Çalışma sırasında elektrikli aleti sıkı bir şekilde tutmalısınız. Uygun**

ölçülere sahip freze çakısı kullanılmalıdır. Freze çakısının kullanıldığı veya değiştirildiği herhangi bir anda, elektrikli alet üzerindeki anahtarın kapalı konumda olduğundan emin olunmalıdır. Sizin veya yakınınızdaki kişilerin yaralanmasını önlemek için freze çakısı takılırken veya değiştirilirken güç hattının prizden çekilmesi gerekmektedir.

- **Elektrikli aleti kullanılırken, tozlu bir ortamda çalışacaksınız.** Bu yüzden maske ve koruyucu gözlük takmalısınız. Saçlarınızın uzuna, saçlarınızı toplamalısınız. Çalışma esnasında bol kıyafetler giymemelisiniz.
- **Hasar gördüyse güç hatlarına dokunmamalısınız.** Hasarlı güç hatlarına sahip herhangi bir elektrikli aletin kullanımı yasaktır. Güç hatları (aletin çalışmasını engellemek için) şasesin arkasına yerleştirilmelidir.
- **Elektrikli alet, yağmurda veya nemli ortamlarda çalıştırılmamalıdır.** Yangın veya elektrik çarpmasını önlemek için güç hatlarına dokunmamalısınız.
- **Elektrikli alet iş parçasından çıkartılmadan önce güç anahtarını kapamalı ve freze çakısını tamamen durdurmalsınız.**
- **Eller daima dönen parçalardan uzak tutulmalıdır.** Freze çakısı iş parçasıyla temas halindeyken, güç aletini çalıştırmaya kalkmayın.
- **Çalışmadan sonra, ilk olarak anahtar kapatılmalı ve sonrasında kılavuz sütununun kilitleme kolu gevşetilmelidir.** Böylece elektrikli alet başlangıç konumuna dönecektir.

Elektrikli aleti çalıştırırken uygulanacak güvenlik esasları

İşletime başlamadan önce

- İşleme sırasında iş parçasını sağlam bir yüzey üzerine (beton, çelik, taş, vb.) koymayın - freze kesici ucu iş parçası üzerinden geçtiğinde freze kesici ucuna zarar verebilirsiniz ve güç aleti üzerindeki kontrolü kaybedebilirsiniz.
- İzin verilen dönüş hızı, güç aleti mili dönüş hızını aşmayan kesici uçlar kullanın. Kesici uçların kullanımını üreticinin önerilerine uyun. Kullanıcı kılavuzundaki özelliklere uymayan freze kesici uçlarını kullanmayın.
- Yalnızca keskin, hasar görmemiş freze kesici uçları kullanın. Bükülmüş, körleşmiş veya çatlak kesici uçları değiştirilmelidir.
- Freze kesici ucu gövdesinin çapı, güç aleti bileziğinin iç çapıyla tamamen uyumlu olmalıdır.
- Eğer kesme birimi çapı, taban plakasındaki deliğin çapını aşarsa, asla freze kesici ucunu kullanmayın.
- Kesmeden önce kütüklerden tüm çivileri veya metal nesnelere çıkarın.
- Duvarlarda veya ince bölmelerde kesmeler yaparken, gizli elektrik tertibatının, su borularının ve gaz borularının konumunu bulmak gerekmektedir. Elektrik tertibatının veya ev halkının kullandığı hatların hasar görmesinin bir sonucu olarak önemli yaralanmalar meydana gelebilmektedir.

İşletme sırasında

- Güç verirken ve çalışma sırasında, güç aletini her iki elinizle tutamaktasınız tutun ve güç aleti üzerinde kontrolünüzü koruyacak sağlam bir konumda durun.
- Ellerinizi döner freze kesici uçundan güvenli bir mesafede tutun. Bir iş parçasını işlerken freze kesici ucu bazen iş parçasının alt kısmından dışarı çıkar ve korunmazsa, dokunulması ciddi yaralanmalara yol açabilir. Döner freze kesici ucuna asla ellerinizle dokunmayın.

- Freze kesici ucu tam hıza ulaşmadan asla işleme başlamayın.
- Freze kesici ucunu sadece güç aleti açıkken iş parçasına doğru ilerletin aksi halde freze kesici ucu bir iş parçasına sıkışabilir veya bir geri tepme ve güç aleti üzerinde kontrol kaybı meydana gelebilir.
- Küçük kütükleri işlerken kısıkaç cihazlarını kullanın. Kütükler düzgünce sabitlemek için fazla küçükse onları işlemin.
- Güç aletinin motoru çalışırken testere tozunu asla ortadan kaldırmaya çalışmayın.
- Asbest içeren malzemelerle çalışmayın. Asbest kanserojen olarak bilinir.
- Yüklendiğinde elektrikli alet motorunu durdurmaktan kaçının.
- Uzun süre kullanırken elektrikli aletinizin aşırı ısınmasından kaçının.
- Elektrikli aleti asla baş seviyenizin üstünde çalıştırmayın.

İşletimin tamamlanmasından sonra

- Güç aleti, yalnızca kapatıldığında ve freze kesici ucu tamamen durduğunda atölyedeki yerinden sökülmelidir.
- Mil kilidini kullanarak ataletle kesici uç dönüşünü yavaşlatmak kesinlikle yasaktır bu, güç aletini işleme hale getirecektir ve garanti servis hakkınızı geçersiz kılacaktır.
- Çalışma sırasında kesici uç çok sıcaktır soğuyana kadar dokunmayın.
- Çalışmadan sonra çalışma alanının temizliği yukarıda belirtilen koruma yöntemleriyle donatılmış kişiler tarafından yapılmalıdır.



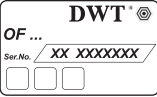
Uyarı: zımparalama, kesme, biçme, taşlama, delme ve diğer inşaat faaliyetlerinde oluşan toz içeren kimyasal maddeler kansere veya konjenital eksikliğe neden olabilir ve doğurganlığa zarar verebilir. Bazı kimyasal maddelerin ityone şöyle olmalıdır:

- Aleti tamir etmeden ve değişimini yapmadan önce ilk olarak fişi çekilmelidir.
- Şeffaf iki silisyum oksit ve duvar tuğlalarında ve çimento içinde bulunan diğer duvar ürünleri; kimyasal işleme tabi tutulan tahtadaki krom arsenik (CCA). Bu maddelerin zarar verme dereceleri bu çalışmalarını gerçekleştirme sıklığına bağlıdır. Bu kimyasal maddelerle teması azaltmak isterseniz lütfen havalandırması olan yerlerde çalışın ve güvenlik belgeleri olan donanımlar (küçük tozlara karşı filtresi olan toz maskesi gibi) kullanın.


Güç gerilimine dikkat edin: elektrik bağlantısında güç geriliminin, aletin veri levhasında belirtilen gerilimle aynı olduğunu doğrulamamız gerekir. Güç gerilimi, olması gereken gerilimden yüksek ise kullanıcıların kaza geçirmesinin yanı sıra alet zarar görecektir. Dolayısıyla güç gerilimi doğrulanmaz ise asla aletin fişini prize keyfi olarak takmayın. Bunun aksine güç gerilimi gereken gerilimden düşük ise motor zarar görecektir.


Kılavuzda kullanılan semboller


Kullanım kılavuzunda aşağıdaki semboller kullanılmaktadır. Lütfen anlamlarını unutmayın. Sembollerin doğru yorumlanması, güç aletinin doğru ve güvenli kullanımına imkan verecektir.


Sembol	Anlamı
	Seri numarası etiketi: OF ... - model; XX - üretim tarihi; XXXXXXX - seri numarası.

	Tüm güvenlik yönetmeliklerini ve talimatlarını okuyun.
--	--

	Koruyucu gözlükler takın.
--	---------------------------

	Kulak koruyucuları takın.
--	---------------------------

	Toz maskesi takın.
--	--------------------


	Kurulum veya ayar öncesinde güç aletinin bağlantısını şebekeden kesin.
--	--

	Hareket yönü.
--	---------------


	Dönüş yönü.
--	-------------

	Kilitli.
---	----------


	Kilidi açık.
--	--------------


	Çift yalıtım / koruma sınıfı.
--	-------------------------------


	Dikkat Önemli.
--	----------------

	Ürünün AB yönetmeliklerinin ve uyumlu hale getirilmiş AB standartlarının temel gereksinimleriyle uyumlu olduğunu doğrulayan bir işaret.
---	---

	Faydalı bilgiler.
--	-------------------

	Koruyucu eldivenler giyin.
--	----------------------------

Sembol	Anlamı
	Çalışma sırasında biriken tozu silin.

	Güç aletini ev tipi çöp kutularına atmayın.
---	---

Elektrikli aletin kullanım amacı DWT

Güç aletleri, oyuk ve delik frezelemenin yanı sıra aşap bazlı malzemeden, plastikten vb. malzemelerden üretilen iş parçalarının kenarlarını işlemek için de tasarlanmıştır.

Özel aksesuarların kullanımıyla kopya frezeleme gerçekleştirmek, iş parçalarının kenarlarını eğimli bir profille işlemek, iş parçasının kenarı boyunca frezelemenin yanı sıra dairesel oyukların frezelenmesi de mümkündür (yukarıda listelenen işleri yapmayı sağlayan belirli aksesuarlar teslim paketine dâhil değildir).

Motorlu aletin parçaları

- 1 Çalıştırma kilidi
- 2 Açma / kapatma anahtarı
- 3 Tutamak
- 4 Taban levhası
- 5 Kelebek vida
- 6 Havalandırma aralıkları
- 7 Freze derinliğinin ince ayarı için kontrol birimi
- 8 Kilitleme kolu
- 9 Toz giderme kapağı *
- 10 Toz giderme borusu
- 11 Mil kilidi
- 12 Bilezik sıkma somunu
- 13 Hız seçme döner tekeri
- 14 Frezeleme derinlik ölçer
- 15 Gösterge
- 16 Volan
- 17 Kilitleme vidası
- 18 Kilitleme somunu
- 19 Ayar vidası
- 20 Kademeli durdurma parçası
- 21 Burç *
- 22 Toz çıkarıcı bağlantı adaptörü *
- 23 Kopya halkası bağlantı vidaları *
- 24 Kılavuz burç *
- 25 İngiliz anahtarı *
- 26 Paralel kılavuz (montaj) *
- 27 Ölçek
- 28 Bilezik
- 29 Mil
- 30 Kilitleme halkası
- 31 Toz giderme kapağının sabitleme vidaları *
- 32 Paralel kılavuz sabitleme elemanları *
- 33 Kılavuz *
- 34 Paralel kılavuz ayar vidası *
- 35 Taban plakası kapağının sabitleme vidaları
- 36 Taban plakası kapağı

Tanımlanan ve şekilleri gösterilen aksesuar kismen teslimat kapsamına dahil değildir.

Elektrikli alet elemanlarını takma ve ayarlama

Motorlu aletin üzerinde herhangi bir işlem yapılma-
dan önce, ana şebeke ile bağlantısı kesilmelidir.



Bazı parçaların montajı / sökümü / ayarlaması tüm elektrikli alet modelleri için aynıdır, böyle durumlarda özel modeller resimlerde belirtilmez.



Dişliye zarar vermekten kaçınmak için sabitleme öğelerini çok sıkı hazırlamayın.

Aksesuarların takılması / değiştirilmesi (bkz. şek. 1-2)



Uzun süreli çalışmalardan sonra, freze kesici ucu çok sıcak olabilir, eldiven kullanılarak sökün. Bu, kesici kenarlar tarafından yaralanma riskini de azaltacaktır.

- Güç aletini baş aşağı çevirin.
- Mil kilidini 11 basılı tutun (bkz. şek. 1).
- Anahtar 25 kullanarak somunu 12 gevşetin.

Bileziği 28 değiştirirken veya burcu 21 takarken (bkz. şek. 2):

[OF-1050 V]

- Somunu 12 sökün;
- Bileziği 28 değiştirin;
- Somunu 12 mil 29 üzerine vidalayın.

[OF-2100 V]

- Somunu 12 sökün;
- Bileziği 28 somundan 12 çıkarmadan önce kilitleme halkasını 30 açın;
- Freze kesici ucunu 8 mm çapındaki gövdeyle kullanmak isterseniz, burcu 21 bileziğe 28 yerleştirin;
- Somunu 12 milin 29 üzerine sıkın.

Freze kesici ucunu takarken veya değiştirirken:

- Freze kesici ucu gövdesinin burcun 28 içine en az 20 mm derinlikte yerleştirilmesi gerektiğini dikkate alarak freze kesici ucunu takın / değiştirin.
- Açık ağızlı anahtar 25 kullanarak somunu 12 sıkın.
- **Not: freze kesici ucu olmadan somunu 12 asla sıkmayın bu bileziğe 28 zarar verebilir.**

Tüm işlemler tamamlandıktan sonra, mil kilidini 11 serbest bırakın.

Toz çıkarma sistemi (bkz. şek. 3-4)

- Kapağı 9 şekil 3-4'te gösterildiği şekilde takın.
- Adaptörü 22 şekil 3-4'te gösterildiği şekilde takın.
- Harici toz çıkarma cihazını adaptöre 22 bağlayın (gerekirse uygun bir adaptör kullanın).

Kılavuz burcun takılması / sökülmesi (bkz. şek. 5-6)

- Kılavuz burcu 24 taban plakasına 4 takın ve vidaları 23 kullanarak sıkın (bkz. şek. 5-6).
- Söküm işlemleri ise ters sırayladır.

Paralel kılavuz montajı / ayarı / kurulumu (bkz. şek. 7-9)

- Paralel kılavuzu 26 şekil 7 ve 8'de gösterildiği şekilde monte edin.
- Paralel kılavuzu 26 taban plakasına 4 takın ve kelebek vidalarla 5 sabitleyin.
- **OF-2100 V** paralel kılavuzu 26, düzgün ayarlama için kullanılabilir bir ayar vidasına 34 sahiptir (bkz. şek. 9).
- Söküm işlemleri ise ters sırayladır.

Elektrikli aleti ilk kez çalıştırma

Her zaman doğru besleme voltajıyla kullanın: elektrikli aletin voltajı, elektrikli aletin tanıtım levhasında belirtilen bilgiyle uyuşmalıdır.

Elektrikli aleti açma / kapama

Açma:

Elektrikli aleti açmak için, kilit kapalı düğmesine 1 basınız ve onu konumunda tutarken, anahtar düğmesine 2 basınız.

Kapama:

Elektrikli aleti kapatmak için, anahtar düğmesini 2 serbest bırakınız.

Elektrikli alet kullanımı sırasında toz emme



Toz toplama, tozun havada yoğunlaşmasını azaltır ve iş istasyonunda toz birikmesini önler.

Güç aletini çalıştırırken çalışma esnasında oluşan tozları toplamak için daima uygun bir elektrikli süpürge kullanın. Elektrikli süpürgeyi adaptöre 22 bağlamak için özel bir adaptör kullanılır.

Motorlu aletin tasarım özellikleri

Devir sayısı ön seçimi

Devir ayarlama anahtarı 13'yı kullanırken, gerekli mil hızını seçebilirsiniz (ayrıca çalışma esnasında). Gerekli devir sayısı işlenen malzemeye bağlı olup, en doğru olarak deneme yoluyla belirlenir. Aracınızı düşük hızda uzun süre kullanırken, 3 dakika süre boyunca soğutulması gerekir. Bunun için hızı maksimuma ayarlayın ve elektrik aracınızı boşa çalışmaya bırakın.

Yumuşak çalıştırma

[OF-2100 V]

Yumuşak çalıştırma (başlatma akımı sınırlama sistemi) güç aletinin yumuşak çalıştırılmasına imkân verir

freze kesici ucu ani hareketler ve geri tepmeler olmadan kademeli olarak çalışır ve güç aleti açıldığında, bu güç şebekesine ani bir yük uygulamaz.

Dönüş hızı dengeleme sistemi

Dengeleme sistemi, rölanti hızda ve yük altında ön ayarlı DEVİR hızını korur. Bu, çalışma esnasında güç aletinin yumuşak bir şekilde ilerlemesine imkân verir.

Elektrikli alet kullanımıyla ilgili öneriler

Frezeleme derinliğinin ayarlanması (bkz. şek. 10-14)



Frezeleme derinliğinin ayarı yalnızca güç aleti kapalı olduğunda gerçekleştirilebilir.

[OF-1050 V]

- Güç aletini düz, yatay bir yüzeye kurun.
- Kademeli durdurma parçasını 20 alt kademesi derinlik ölçerin 14 altına gelecek şekilde döndürün (bkz. şek. 10.1).
- Sıkma vidasını 17 serbest bırakın (bkz. şek. 10.2).
- Kolu 8 yukarı kaldırın (bkz. şek. 10.3) - bu, güç aletinin hareket etmesine imkân verecektir.
- Güç aleti gövdesini freze kesici ucu iş parçası yüzeyine dokunana kadar alçaltın ve güç aleti gövdesinin konumunu sabitlemek için kolu 8 aşağı indirin (bkz. şek.10.4).
- Derinlik ölçeri 14 ucu kademeli durdurma parçasının 20 yüzeyine dokunacak şekilde hareket ettirin (bkz. şek. 11.1). Böylece "sıfır konumu" sabitlemiş olursunuz.
- Frezeleme derinliğini ayarlamak için derinlik ölçeri 14 ölçekteki 27 gösterge 15 okuma değerlerine göre yukarı kaldırın ve sonrasında ön ayarlı frezeleme derinliğini sabitlemek için kilitleme vidasını 17 sıkın (bkz. şek. 11.2). Derinlik ölçerin 14 ucu kademeli durdurma parçasının 20 en alt kademesine dokunduğunda, ön ayarlı frezeleme derinliğine ulaşılacaktır (bkz. şek. 11.3). Gerekliğinde, istenilen frezeleme derinliğine birkaç pasoda ulaşılabilir. Bu amaçla, kademeli durdurma parçasını 20 derinlik ölçerin 14 ucu sırayla kademeli durdurma parçasının 20 üst kademesi üzerinde kalacak şekilde döndürün.
- İşler bittikten sonra, kolu 8 yukarı kaldırın ve güç aletini her iki tutamakla 3 tutarken, yavaşça güç aleti gövdesini en üst konumuna kaldırın.

[OF-2100 V]

- Güç aletini düz, yatay bir yüzeye kurun.
- Kademeli durdurma parçasını 20 alt kademesi derinlik ölçerin 14 altına gelecek şekilde döndürün (bkz. şek. 12.1).
- Sıkma vidasını 17 serbest bırakın (bkz. şek. 12.2).
- Kolu 8 yukarı kaldırın (bkz. şek. 12.3) - bu, güç aletinin hareket etmesine imkân verecektir.
- Güç aleti gövdesini freze kesici ucu iş parçası yüzeyine dokunana kadar alçaltın ve güç aleti gövdesinin konumunu sabitlemek için kolu 8 aşağı indirin (bkz. şek.13.1).
- Derinlik ölçeri 14 ayar vidası 19 kademeli durdurma parçasının 20 alt kademesi yüzeyine geçecek şekilde hareket ettirin (bu amaçla volanı 16 döndürün). Gerekirse, kilitleme somununu 18 serbest bırakın ve ayar vidasını 19 çözün (böylece ucu kademeli durdurma

parçasına 20 değer) ve sonrasında kilitleme somununu 18 sıkın (bkz. şek. 13.2 ve 13.4). Böylece "sıfır konumu" sabitlemiş olursunuz.

- Göstergeyi 15 derinlik ölçer 14 ölçeginin "0" işaretine hareket ettirin (bkz. şek. 13.3).
- Frezeleme derinliğini ayarlamak için derinlik ölçeri 14 ölçer işaretine göre yukarı kaldırın ve sonrasında ön ayarlı frezeleme derinliğini sabitlemek için kilitleme vidasını 17 sıkın (bkz. şek. 14.1-14.3). Ayar vidasının 19 ucu kademeli durdurma parçasının 20 en alt kademesine dokunduğunda, ön ayarlı frezeleme derinliğine ulaşılacaktır (bkz. şek. 14.4). Gerekliğinde, istenilen frezeleme derinliğine birkaç pasoda ulaşılabilir. Bu amaçla, kademeli durdurma parçasını 20 ayar vidasının 19 ucu sırayla kademeli durdurma parçasının 20 üst kademesi üzerinde kalacak şekilde döndürün.
- Frezeleme derinliğinin daha hassas bir ayarı, kontrol birimi 7 kullanılarak yapılabilir.
- İşler bittikten sonra, kolu 8 yukarı kaldırın ve güç aletini her iki tutamakla 3 tutarken, yavaşça güç aleti gövdesini en üst konumuna kaldırın.

Frezeleme yönü (bkz. şek. 15)



Frezeleme, daima freze kesici uç dönme yönüne ters yönde gerçekleştirilmelidir (bkz. şek. 15). Aksi halde, güç aleti ani hareketlere maruz kalır. Bu da kontrol kaybına yol açabilir.

Genel çalışma önerileri (bkz. şek. 16)

- İşlenebilir iş parçasının sınırlarını ve sabitleyin.
- Yukarıda tarif edildiği şekilde frezeleme derinliğini ayarlayın.
- Güç aletini çalıştırın.
- Şekil 16'da gösterildiği şekilde kolu 8 hareket ettirin (bu, güç aleti gövdesinin hareket etmesine imkân verir). Ön ayarlı frezeleme derinliğine ulaşılana kadar güç aleti gövdesini yavaşça ve nazikçe alçaltın. Şekil 16'da gösterildiği şekilde kolu 8 hareket ettirerek gövdeyi bu konumda sabitleyin.
- Frezeleme yönüyle alakalı önerilere uyararak, düzgün ilerlemelerle frezeleme işlemini gerçekleştirin. Güç aletini her iki elinizle tutamaklarından 3 tutun. Ekstra güç harcamayın işlemleri gerçekleştirmek biraz zaman alacaktır. Ekstra güç harcanması çalışma sürecini hızlandırmayacaktır ve güç aletine aşırı yük bindirecektir.
- Frezeleme işlemini bittikten sonra güç aletini en üst konumuna getirin.
- Güç aletini kapatın.

Paralel frezeleme

Yardımcı kılavuzun kullanılması (bkz. şek. 17)

İş parçasının üzerine kenetleme aletiyle bir ahşap plaka sabitleyebilirsiniz ve bunu bir yardımcı kılavuz olarak kullanabilirsiniz. Güç aletini bu kılavuz boyunca hareket ettirerek ve taban plakasının 4 düzgün yüzeyini ahşap plakanın yan yüzeyine bastırarak frezeleme işlemini gerçekleştirin (bkz. şek. 17).

Paralel kılavuzun kullanılması (bkz. şek. 18)

Paralel kılavuz 26 iş parçasının düz yüzeyi boyunca frezelemeye olanak sağlar.

- Yukarıda tarif edildiği şekilde paralel kılavuzu 26 kurun ve ayarlayın.

Türkçe

- Paralel kılavuzu 26 iş parçasının yan yüzeyine bastırarak frezeleme işlemini gerçekleştirin (bkz. şek. 18).

Kopya frezeleme (bkz. şek. 19)

Kılavuz burç 24 şablon frezelemeye olanak sağlar (eğimli şablonu da içerir).

- Kılavuz burcu 24 yukarıda tarif edildiği şekilde takın.
- Kılavuz burcu 24 şablonun yan yüzeyine bastırarak frezeleme işlemini gerçekleştirin (bkz. şek. 19).



Not: şablon kalınlığı 8 mm'den daha az olmamalıdır. Ayrıca, bir şablon oluştururken, freze kesici ucunun şablon sınırını belirli bir kaçıklıkla takip ettiğini lütfen unutmayın (şekil 19'daki "b" mesafesi).

Elektrikli aletin bakımı / koruyucu önlemler

Motorlu aletin üzerinde herhangi bir işlem yapılmadan önce, ana şebeke ile bağlantısı kesilmelidir.

Toz çıkarma kanalının temizlenmesi (bkz. şek. 20-21)

- Vidaları 35 sökün ve kapağı 36 şekil 20-21'de gösterildiği şekilde çıkartın.
- Kanalı yumuşak bir fırçayla temizleyin.
- Kapağı 36 takın ve vidaları 35 yerine sıkın.

Motorlu aletin temizlenmesi

Motorlu aletin emniyetli biçimde uzun süreli kullanımı için kaçınılmaz koşul, onu temiz tutmaktır. Motorlu

aleti, hava deliklerinden 6 çıkan sıkıştırılmış havayla düzenli olarak yıkayın.

Satış sonrası ve uygulama hizmetleri

Satış sonrası hizmetlerimiz ürününüzün bakım ve tamirinin yanı sıra yedek parçalar konusunda da sozularınıza yanıt vermektedir. Servis merkezleri, parça diyagramları ve yedek parçalar hakkındaki bilgiler de www.dwt-pt.com adresinde mevcuttur.

Güç aletlerinin nakliyesi

- Nakliye sırasında ambalaj üzerine kesinlikle herhangi bir mekanik darbe gelmemelidir.
- Boşaltma / yükleme sırasında, ambalajı sıkıştırma prensibiyle çalışan herhangi bir türde teknolojinin kullanılmasına izin verilmez.

Çevresel koruma



Çöp tasfiyesi yerine hammadde kazanımı.

Çevre ile dost geri dönüşüm işlemi için motorlu alet, aksesuarları ve paketleme malzemeleri ayrılmalıdır.

Değişik malzemenin tam olarak ayrılıp, yeniden değerlendirme işlemine sokulabilmesi için, plastik parçalar işaretlenmiştir.

Bu kullanım talimatı da, klor kullanılmadan ağartılmış, yeniden dönüşümlü kâğıda basılmıştır.

İmalatçı, ürün üzerinde değişiklik yapma hakkını saklı tutar.

Türkçe

Dane techniczne elektronarzędzia

Frezarka górnwrzecionowa		OF-1050 V	OF-2100 V
Kod elektronarzędzia	[127 V ~50/60 Hz] [230 V ~50/60 Hz]	742517 743675	742524 743682
Moc nominalna	[W]	1050	2100
Moc na wyjściu	[W]	460	750
Natężenie prądu przy napięciu	127 V [A] 230 V [A]	8 4.5	15 9
Prędkość obrotowa bez obciążenia	[min ⁻¹]	12000-30000	8000-23000
Średnica wewnętrzna uchwytu zaciskowego	[mm] [cale]	8 5/16"	12 15/32"
Średnica wewnętrzna tulei	[mm] [cale]	–	8 5/16"
Skok korpusu frezarki	[mm] [cale]	50 1-31/32"	60 2-23/64"
Waga	[kg] [funty]	3,2 7.05	6,5 14.33
Klasa bezpieczeństwa		□ / II	□ / II
Ciężenie akustyczne	[dB(A)]	87	83
Moc akustyczna	[dB(A)]	98	94
Obciążenie wibracjami	[m/s ²]	6,6	2,8

Informacja dot. hałasu



Zawsze używaj ochronnika słuchu, jeżeli ciśnienie akustyczne przewyższa 85 dB(A).



Deklaracja zgodności

Oświadczamy z pełną odpowiedzialnością, że produkt przedstawiony w rozdziale "Dane techniczne elektronarzędzia" odpowiada wymaganiom następujących dyrektyw: 2006/42/EC wraz ze zmianami oraz następujących norm: EN 60745-1, EN 60745-2-17.

Menedżer
certyfikacji

Wu Cunzhen

Merit Link International AG
Stabio, Szwajcaria, 20.12.2018

Ogólne zasady bezpieczeństwa



OSTRZEŻENIE - Aby zmniejszyć ryzyko zranienia, użytkownik musi przeczytać instrukcję obsługi!



OSTRZEŻENIE! Przeczytać wszystkie ostrzeżenia dotyczące bezpieczeństwa oraz wszystkie instrukcje. Nieprzestrzeganie instrukcji i ostrzeżeń może skutkować porażeniem prądem elektrycznym, pożarem i / lub poważnymi obrażeniami. Wszystkie ostrzeżenia i instrukcje zachować do użytku w przyszłości. Określenie "elektronarzędzie" w ostrzeżeniach dotyczy Twojego narzędzia (przewodowego) zasilanego z sieci elektrycznej lub narzędzia (bezprowodowego) zasilanego z akumulatora.

Bezpieczeństwo w miejscu pracy

- Zapewnić czystość i dobre oświetlenie w miejscu pracy. Zagrażone lub nieoświetlone miejsca są przyczyną wypadków.
- Nie używać elektronarzędzi w atmosferze wybuchowej, jak obecność palnych cieczy, gazów lub pyłów. Elektronarzędzie wytwarza iskry, które mogą spowodować zapłon pyłów lub oparów.
- Podczas pracy elektronarzędziem utrzymywać z dala dzieci i postronnych obserwatorów. Odwrócenie uwagi może spowodować utratę kontroli nad narzędziem.

Bezpieczeństwo elektryczne

- Wtyczka przewodu zasilania elektronarzędzia musi pasować do gniazda. Nigdy nie przerabiać w

żaden sposób wtyczki. Nie używać wtyczek przejściowych do uziemnianych elektronarzędzi. Nieprzerabiane wtyczki pasujące do gniazda zmniejszają ryzyko porażenia prądem elektrycznym.

- **Unikać kontaktu ciała z uziemionymi powierzchniami, jak rury, grzejniki, kuchenki i lodówki.** Uziemione ciało zwiększa ryzyko porażenia prądem elektrycznym.

- **Nie narażać elektronarzędzia na działanie deszczu lub wilgoci.** Woda w elektronarzędziu zwiększa ryzyko porażenia prądem elektrycznym.

- **Nie uszkodzić przewodu zasilania. Nigdy nie używać przewodu zasilania do zawieszania, ciągnięcia lub wyciągania elektronarzędzia. Trzymać przewód z dala od źródeł ciepła, olejem, ostrych krawędzi lub wirujących części.** Uszkodzony lub poplątany przewód zwiększa ryzyko porażenia prądem elektrycznym.

- **Podczas używania elektronarzędzia na zewnątrz domu stosować przedłużacze przystosowane do użytku na zewnątrz.** Używanie przewodów przystosowanych do pracy na zewnątrz zmniejsza ryzyko porażenia prądem elektrycznym.

- **W przypadku, gdy używanie elektronarzędzia w środowisku wilgotnym jest nieuniknione, jako ochronę przed napięciem zasilania należy stosować urządzenie różnicowo prąd owe (RCD).** Zastosowanie RCD zmniejsza ryzyko porażenia prądem elektrycznym. UWAGA! Termin "urządzenie różnicowoprądowe (RCD)" można zastąpić terminem "wyłącznik prądu ziemnozwarciowego (GFCl)" lub "wyłącznik prądu upływowego (ELCB)".

- **Ostrzeżenie!** Nigdy nie dotykaj metalowych powierzchni na przekładni, osłonie, obudowie, ponieważ w przypadku awarii części te mogą znaleźć się pod napięciem i spowodować porażenie prądem elektrycznym.

Bezpieczeństwo użytkownika

- **Zawsze zachowywać czujność, patrzeć, co się robi i kierować się zdrowym rozsądkiem podczas używania elektronarzędzia. Nie używać elektronarzędzia, jeśli użytkownik jest zmęczony, pod wpływem narkotyków, alkoholu lub leków.** Moment nieuwagi podczas pracy elektronarzędziem może spowodować poważne obrażenia użytkownika.

- **Stosować środki ochrony indywidualnej. Zawsze nosić okulary ochronne.** Środki ochrony indywidualnej takie, jak maski przeciwpyłowe, beospółizgowe obuwie ochronne, kask lub naszniki przeciwhałasowe stosowane odpowiednio do sytuacji zmniejszają ryzyko obrażenia użytkownika.

- **Zapobiegać przypadkowemu uruchomieniu elektronarzędzia. Przed podłączeniem do gniazda zasilania i / lub akumulatora, podnoszeniem lub przenoszeniem elektronarzędzia upewnić się, że wyłącznik znajduje się w położeniu wyłączonym "OFF".** Przenoszenie elektronarzędzia z palcem na wyłączniku lub zasilanie elektronarzędzia z wyłącznikiem w położeniu włączonym "ON" może być przyczyną poważnego wypadku.

- **Przed uruchomieniem elektronarzędzia usunąć klucze służące do regulacji narzędzia.** Klucz założony na wirującą część elektronarzędzia może spowodować poważne obrażenia osób.

- **Podczas pracy nie przechylać się nadmiernie. Zawsze zachowywać prawidłowe ustawienie stóp i równowagę.** Zapewni to lepsze panowanie nad elektronarzędziem w niespodziewanych sytuacjach.

- **Ubierać się odpowiednio. Nie nosić luźnych ubrań lub biżuterii. Utrzymywać włosy, odzież i rękawice z dala od wirujących części.** Luźna odzież, biżuteria lub długie włosy mogą zostać wciągnięte przez poruszające się części narzędzia.

- **Jeżeli narzędzia są dostosowane do podłączenia urządzeń wyciągających i zbierających pyły, zapewnić, aby zostały podłączone i prawidłowo używane.** Używanie urządzeń do zbierania pyłów może zmniejszyć zagrożenia związane z obecnością pyłów.
- **Nie pozwól, aby doświadczenie zdobyte w wyniku częstego używania narzędzi wprowadziło Cię w stan samozadowolenia i lekceważenia zasad bezpieczeństwa.** Nieostrożne działanie może spowodować poważne obrażenia w ciągu ułamka sekundy.

- **Ostrzeżenie!** Elektronarzędzia wytwarzają podczas pracy pole elektromagnetyczne. Pole to może w pewnych warunkach zakłócać działanie pasywnych lub aktywnych implantów medycznych. Aby zredukować ryzyko poważnych lub śmiertelnych obrażeń, radzimy osobom z implantami medycznymi skonsultować się z lekarzem lub producentem implantu przed użyciem tego elektronarzędzia.

Używanie i konserwowanie elektronarzędzia

- **Osoby o obniżonych zdolnościach psychofizycznych lub mentalnych oraz dzieci nie mogą używać elektronarzędzia, jeśli nie są nadzorowane lub poinstruowane o obsłudze elektronarzędzia przez osoby odpowiedzialne za ich bezpieczeństwo.**

- **Nie przeciążać elektronarzędzia. Używać elektronarzędzia prawidłowo do danego zastosowania.** Prawidłowo dobrane elektronarzędzie wykona pracę lepiej, bezpieczniej i z szybkością, do jakiej zostało zaprojektowane.

- **Nie używać elektronarzędzia, jeśli jego wyłącznik nie działa prawidłowo.** Każde elektronarzędzie, którego nie można kontrolować wyłącznikiem, jest niebezpieczne i musi być naprawione.

- **Przed rozpoczęciem wykonywania jakichkolwiek regulacji, wymiany wyposażenia lub przed odstawieniem elektronarzędzia odłączyć przewód zasilania i / lub akumulator od elektronarzędzia.** Takie zapobiegawcze środki bezpieczeństwa zmniejszają ryzyko przypadkowego uruchomienia elektronarzędzia.

- **Przechowywać elektronarzędzie w miejscu niedostępnym dla dzieci i nie pozwolić, aby osoby niezaznajomione z elektronarzędziem lub instrukcją obsługi używały go.** Elektronarzędzia w rękach nieprzeszkolonych użytkowników są niebezpiecznymi urządzeniami.

- **Konserwować elektronarzędzia. Sprawdzać, czy części ruchome nie są zakleszczone lub przesunięte względem osi, czy nie ma pęknięć lub innych objawów, które mogą zakłócać prawidłowe działanie elektronarzędzia.** Niekonserwowane elektronarzędzia są przyczyną wielu wypadków.

- **Zapewnić, aby narzędzia tnące były ostre i czyste.** Prawidłowo konserwowane narzędzia tnące z ostrymi krawędziami tnącymi rzadziej zakleszczają się i łatwiej jest nimi operować.

- **Używać elektronarzędzia, wyposażenia, wiertła itd. zgodnie z niniejszymi instrukcjami, z uwzględnieniem warunków i typu wykonywanej pracy.** Używanie elektronarzędzia do prac innych niż te, do jakich zostało zaprojektowane, może doprowadzić do powstania niebezpiecznych sytuacji.

- **Uchwyty i powierzchnie trzymania elektronarzędzia utrzymywać suche, czyste i pozbawione oleju lub smaru.** Słiskie uchwyty i powierzchnie trzymania uniemożliwią bezpieczne operowanie i panowanie nad narzędziem w niespodziewanych sytuacjach.
- Należy pamiętać, aby podczas używania elektronarzędzia prawidłowo trzymać dodatkowy uchwyt, który bardzo pomaga w operowaniu elektronarzędziem. Prawidłowe trzymanie elektronarzędzia zmniejsza ryzyko wypadków lub obrażeń.

Serwis

- **Elektronarzędzie musi być serwisowane przez osobę wykwalifikowaną i z użyciem tylko identycznych części zamiennych.** Zapewni to zachowanie bezpieczeństwa działania elektronarzędzia.
- Przestrzegać instrukcji dotyczących smarowania i wymiany wyposażenia.

Specjalne ostrzeżenia dotyczące bezpieczeństwa

- **Przed rozpoczęciem pracy należy sprawdzić, czy jest zamontowany frez; podczas pracy mocno trzymać elektronarzędzie. Stosować frez o odpowiednich rozmiarach.** Zawsze podczas używania frezu lub wymiany wyłącznik elektronarzędzia powinien znajdować się w pozycji wyłączonej. Aby nie dopuścić do obrażeń operatora lub osób postronnych, przewód zasilania powinien być wyjęty z gniazda podczas zakładania lub wymiany frezu.
- **Podczas używania elektronarzędzia powstaje pył, więc należy nosić maskę ochronną i gogle.** Na długie włosy należy zakładać czapkę. Podczas pracy nie nosić luźnych ubrań.
- **Jeśli przewód zasilania jest uszkodzony, nie dotykać go. Nie wolno używać elektronarzędzia z uszkodzonym przewodem.** Przewód zasilania powinien zawsze znajdować się poza ramą (aby nie przeszkadzał w pracy narzędzia).
- **Elektronarzędzia nie wolno uruchamiać na deszczu lub w wilgotnym otoczeniu.** Nie dotykać przewodu, aby nie doszło do pożaru lub porażenia prądem elektrycznym.
- **Przed użyciem elektronarzędzia z obrabianego elementu wyłączyć wyłącznik zasilania i poczekać na zatrzymanie frezu.**
- **Ręce zawsze trzymać z dala od obracających się części.** Gdy frez dotyka obrabianego elementu, nie włączać elektronarzędzia.
- **Po zakończonej obróbce wyłączyć wyłącznik i odblokować dźwignię, aby elektronarzędzie wróciło do pozycji wyjściowej.**

Zalecenia bezpieczeństwa podczas pracy elektronarzędziem

Przed rozpoczęciem pracy

- Podczas obróbki nie umieszczać obrabianego elementu na twardej powierzchni (betonowa, stalowa, kamienna itd.) gdy frez przejdzie przez obrabiany element, można uszkodzić frez i stracić panowanie nad elektronarzędziem.
- Używać frezów, których dopuszczalna prędkość obrotowa jest nie mniejsza od prędkości obrotowej wrzeciona elektronarzędzia. Przestrzegać zaleceń producenta dotyczących używania frezów. Nie używać

frezów, które nie są zgodne ze specyfikacjami podanymi w niniejszym podręczniku użytkownika.

- Używać tylko ostrych, nieuszkodzonych frezów. Skrzywione, stępione lub pęknięte frezy muszą być wymienione.
- Średnica chwytu frezu musi pasować dokładnie do wewnętrznej średnicy tulei zaciskowej elektronarzędzia.
- Nigdy nie używać frezu, jeśli średnica jego części skrawającej jest większa niż średnica otworu w podstawie frezarki.
- Przed rozpoczęciem cięcia usunąć gwoździe i inne elementy metalowe z elementu, który będzie cięty.
- Przed rozpoczęciem wykonywania cięcia w ścianach należy zlokalizować ukryte przewody elektryczne, rury wodociągowe i gazowe. Uszkodzenie różnych instalacji budynku może spowodować poważne obrażenia osoby pracującej elektronarzędziem.

W czasie pracy elektronarzędziem

- Podczas włączania zasilania i podczas pracy, trzymać elektronarzędzie obiema dłońmi za oba uchwyty i utrzymywać stabilną pozycję, która umożliwi zachowanie kontroli nad elektronarzędziem.
- Trzymać dłonie w bezpiecznej odległości od wirującego frezu. Należy pamiętać, że podczas obrabiania jakiegoś elementu nieostry koniec frezu może przejść przez dolną część obrabianego elementu dotknięcie go grozi poważnymi obrażeniami. Nigdy nie dotykać wirującego frezu.
- Nigdy nie rozpoczynać obróbki, zanim frez nie osiągnie pełnych obrotów.
- Frez zbliżyć do obrabianego elementu tylko wtedy, gdy elektronarzędzie jest włączone, w przeciwnym razie frez może się zakleszczyć w obrabianym elemencie lub może zostać odbity, co grozi utratą kontroli nad elektronarzędziem.
- Podczas obrabiania małych elementów stosować zaciski. Jeśli element obrabiany jest zbyt mały, aby można było go dobrze zamocować - nie obrabiać go.
- Nigdy nie usuwać wiórów, gdy silnik elektronarzędzia pracuje.
- Nie obrabiać materiałów zawierających azbest. Azbest jest materiałem kancerogennym.
- Unikać zatrzymywania silnika elektronarzędzia, gdy jest ono obciążone.
- Unikać przegrzania elektronarzędzia podczas używania go przez dłuższy czas.
- Nigdy nie pracować elektronarzędziem ponad poziomem głowy.

Po zakończeniu pracy

- Elektronarzędzie można usunąć z miejsca pracy dopiero po wyłączeniu i całkowitym zatrzymaniu się frezu.
- Zatrzymywanie frezu przy pomocy blokady wrzeciona jest zabronione - spowoduje to uszkodzenie elektronarzędzia i anulowanie gwarancji.
- Podczas pracy frez bardzo mocno się nagrzewa - nie wolno go dotykać, zanim nie ostygnie.
- Sprzątanie miejsca pracy po zakończeniu pracy musi być wykonywane przez osoby wyposażone w wyżej wymienione środki ochrony indywidualnej.



Ostrzeżenie: substancje chemiczne zawarte w pyłach wytwarzanych podczas szlifowania tarczą, szlifowania papierem ściernym, cięcia, piłowania, wiercenia












i innych prac budowlanych mogą być przyczyną raka lub szkodliwie wpływać na płodność. Szkodliwymi substancjami chemicznymi mogą być na przykład:

- Przed przystąpieniem do naprawy lub wymiany wyposażenia, wyłączyć wtyczkę z gniazda.
- Przezroczysty dwutlenek krzemu i inne produkty w ceglach i cementcie; chromowany arsenian miedzi (CCA) w impregnowanym drewnie. Szkodliwość tych substancji zależy od częstości obrabiania tych materiałów. Jeżeli użytkownik chce zredukować kontakt z tymi związkami chemicznymi, to musi pracować w dobrze wentylowanym pomieszczeniu i stosować certyfikowane środki ochrony indywidualnej (takie jak maski przeciwpyłowe z filtrami drobnych cząstek).

Sprawdzać napięcie zasilania: upewnić się, że wartość napięcia w sieci jest taka sama, jak wartość podana na tabliczce znamionowej elektronarzędzia. Jeżeli napięcie zasilające jest wyższe niż napięcie znamionowe narzędzia, to może dojść do wypadku i uszkodzenia narzędzia. Nigdy nie włączaj elektronarzędzia, jeśli wartość napięcia zasilającego jest nieznaną. Jeżeli napięcie zasilające jest niższe niż napięcie znamionowe narzędzia, to silnik elektronarzędzia może ulec uszkodzeniu.

Symbole stosowane w instrukcji

Należy zapamiętać znaczenie następujących symboli stosowanych w instrukcji obsługi. Poprawna interpretacja symboli pozwoli na właściwe i bezpieczne użycie elektronarzędzia.

Symbol	Znaczenie
	Kierunek ruchu.
	Kierunek obrotów.
	Zablokowany.
	Odblokowany.
	Podwójna izolacja / klasa ochrony.
	Uwaga. Ważne.
	Znak oznaczający, że produkt jest zgodny z podstawowymi wymogami dyrektyw UE i zharmonizowanych norm UE.
	Pomocne informacje.
	Nosić rękawice ochronne.
	Podczas pracy usuwać gromadzący się pył.
	Nie wyrzucać elektronarzędzia do śmieci domowych.

Symbol

Znaczenie



Naklejka z numerem seryjnym:
OF ... - model;
XX - data produkcji;
XXXXXXX - numer seryjny.



Należy przeczytać wszystkie instrukcje dotyczące bezpieczeństwa.



Nosić gogle ochronne.



Nosić ochronę słuchu.



Nosić maskę przeciwpyłową.



Przed montażem lub regulacją odłączyć elektronarzędzie od zasilania.

Przeznaczenie elektronarzędzia DWT

Elektronarzędzia przeznaczone są do frezowania rowków i otworów oraz do obróbki krawędzi obrabianych elementów wykonanych z materiałów drewnopochodnych, tworzyw sztucznych itd. Zastosowanie specjalnych akcesoriów umożliwia również wykonywanie kopiowania, obrabiania krawędzi w formie profili krzywych, frezowania wzdłuż krawędzi obrabianego przedmiotu jak również frezowania rowków kołowych (niektóre akcesoria umożliwiające wykonywanie powyższych prac nie wchodzą w skład dostarczanego zestawu).

Części składowe elektronarzędzia

- 1 Przycisk blokujący wyłącznik
- 2 Przełącznik wł. / wyt.
- 3 Uchwyt
- 4 Płyta podstawy
- 5 Śruba skrzydełkowa
- 6 Włoty wentylacyjne
- 7 Pokrętko precyzyjnej regulacji głębokości frezowania
- 8 Dźwignia ustalająca
- 9 Pokrywa systemu odsysania pyłu *
- 10 Króciec do odsysania pyłu
- 11 Blokada wrzeciona
- 12 Nakrętka zaciskania tulei zaciskowej
- 13 Pokrętko regulacji obrotów
- 14 Ogranicznik głębokości frezowania
- 15 Wskaźnik
- 16 Pokrętko
- 17 Śruba blokująca
- 18 Nakrętka blokująca
- 19 Śruba regulacyjna
- 20 Ogranicznik stopniowy
- 21 Tulejka *
- 22 Przyłącze do odsysania pyłu *
- 23 Wkręty mocujące pierścień do kopiowania *
- 24 Tuleja prowadząca *
- 25 Klucz *
- 26 Prowadnica równoległa (zespół) *
- 27 Skala
- 28 Tuleja zaciskowa
- 29 Wrzeciono
- 30 Pierścień zabezpieczający
- 31 Wkręty mocujące pokrywę systemu odsysania pyłu *
- 32 Elementy mocowania prowadnicy równoległej *
- 33 Prowadnik *
- 34 Śruba regulacyjna prowadnicy równoległej *
- 35 Śruby mocujące pokrywę podstawy
- 36 Pokrywa podstawy

* Opcjonalnie

Nie wszystkie akcesoria zilustrowane lub opisane są włączone do standardowej opcji.

Montaż i regulacja elementów elektronarzędzia

Przed przystąpieniem do wykonywania wszystkich procedur elektronarzędzie należy koniecznie odłączyć od sieci elektrycznej.



Montaż / demontaż / ustawianie niektórych elementów wykonuje się tak samo dla wszystkich modeli elektro-narzędzia, w takim przypadku na ilustracjach nie są podane typy modeli.



Nie dokręcać elementów złącznych zbyt mocno, aby uniknąć zniszczenia gwintu.

Zakładanie / wymiana akcesoriów (patrz rys. 1-2)



Po dłuższej pracy tarcza frez może być bardzo gorąca - zdejmować go w rękawicach. Zmniejszyć to również ryzyko skaleczenia przez krawędź tnącą.

- Obrócić elektronarzędzie podstawą do góry.
- Nacisnąć i tak trzymać blokadę wrzeciona **11** (patrz rys. 1).
- Kluczem **25** poluzować nakrętkę **12**.

Wymiana tulei zaciskowej 28 lub zakładanie tulejki 21 (patrz rys. 2):

[OF-1050 V]

- Odkręcić nakrętkę **12**;
- Wymienić tuleję zaciskową **28**;
- Nakręcić nakrętkę **12** na wrzeciono **29**.

[OF-2100 V]

- Odkręcić nakrętkę **12**;
- Przed wyjęciem tulei zaciskowej **28** z nakrętki **12** zdjąć pierścień zabezpieczający **30**;
- Jeśli ma być używany frez z chwytem o średnicy 8 mm - włożyć tulejkę **21** w tuleję zaciskową **28**;
- Dokręcić nakrętkę **12** na wrzeciono **29**.

Zamontowanie lub wymiana frezu:

- Zamontować / wymienić frez, wystarczy tylko włożyć chwyt frezu w tuleję zaciskową **28** na głębokość przynajmniej 20 mm.
- Kluczem **25** dokręcić nakrętkę **12**. **Uwaga: nigdy nie dokręcać nakrętki 12 bez włożonego frezu może to uszkodzić tuleję zaciskową 28.**

Po wykonaniu tych wszystkich czynności zwolnić blokadę wrzeciona **11**.

System odsysania pyłów (patrz rys. 3-4)

- Zamontować pokrywkę **9**, jak pokazano na rysunkach 3-4.
- Zamontować przyłącze **22**, jak pokazano na rysunkach 3-4.
- Podłączyć zewnętrzne urządzenie odciągające pyły do przyłącza **22** (jeśli trzeba, zastosować odpowiednie przyłącze pośrednie).

Montaż / demontaż tulei prowadzącej (patrz rys. 5-6)

- Zamontować tuleję prowadzącą **24** w podstawie **4** i przymocować ją wkrętami **23** (patrz rys. 5-6).
- Demontaż wykonuje się w odwrotnej kolejności.

Montaż / instalowanie / regulacja prowadnicy równoległej (patrz rys. 7-9)

- Zmontować prowadnicę równoległą **26**, jak pokazano na rysunkach 7 i 8.
- Zainstalować prowadnicę równoległą **26** na podstawie **4** i zamocować ją śrubami skrzydełkowymi **5**.
- Prowadnica równoległa **26** do frezarki **OF-2100 V** wyposażona jest w śrubę regulacyjną **34**, którą można wykorzystać do precyzyjnego ustawiania prowadnicy (patrz rys. 9).
- Demontaż wykonuje się w odwrotnej kolejności.

Przygotowanie elektronarzędzia do pracy

Zawsze używać właściwego napięcia zasilania: napięcie źródła zasilania musi być zgodne z danymi znajdującymi się na tabliczce identyfikacyjnej.

Włączanie / wyłączanie elektronarzędzia

Włączanie:

Aby uruchomić elektronarzędzie, wcisnąć przycisk blokady 1 i trzymając go w tym położeniu, nacisnąć przycisk wyłącznika 2.

Wyłączanie:

Aby wyłączyć elektronarzędzie, zwolnić przycisk wyłącznika 2.

Odsysanie pyłów podczas pracy elektronarzędzia



Odsysanie pyłów obniża koncentrację pyłów w powietrzu i zapobiega gromadzeniu się pyłów na miejscu pracy.

Podczas pracy elektronarzędziem zawsze używać odpowiedniego odkurzacza do zbierania pyłów wytwarzanych podczas procesu obróbki. Do podłączenia odkurzacza do przyłącza 22 używa się specjalnego adaptera.

Cechy konstrukcyjne narzędzia elektrycznego

Przełącznik prędkości

Za pomocą regulatora liczby obrotów 13 można dopasowywać niezbędną liczbę obrotów wrzeczona (również podczas pracy).

Wymagana prędkość zależy od materiału i może być określona przy pomocy praktycznych prób.

Podczas długotrwałej pracy na niskich obrotach trzeba ochłodzić narzędzie elektryczne przez 3 minuty, dlatego należy ustawić maksymalną liczbę obrotów i zostawić narzędzie elektryczne włączone na jałowym biegu.

Łagodny start

[OF-2100 V]

Łagodny start (układ ograniczania prądu rozruchowego) umożliwia łagodny rozruch elektronarzędzia obroty narastają płynnie, bez szarpnięć i odbić. Ponadto włączenie elektronarzędzia nie powoduje wytwarzania gwałtownego przeciążenia w sieci elektrycznej.

Układ stabilizacji prędkości obrotowej

Układ stabilizacji prędkości obrotowej utrzymuje zadane obroty zarówno przy pracy na jałowo, jak i pod obciążeniem. Zapewnia to płynny posuw elektronarzędzia podczas pracy.

Zalecenia dotyczące postępowania się elektronarzędziem

Ustawianie głębokości frezowania (patrz rys. 10-14)



Regulację głębokości frezowania można wykonać tylko przy wyłączonym elektronarzędziu.

[OF-1050 V]

• Postawić elektronarzędzie na równej, poziomej powierzchni.

- Obrócić ogranicznik stopniowy 20 tak, aby jego najniższy stopień znalazł się pod ogranicznikiem głębokości frezowania 14 (patrz rys. 10.1).
- Poluzować śrubę blokującą 17 (patrz rys. 10.2).
- Obrócić dźwignię 8 do góry (patrz rys. 10.3) - umożliwi to ruchy korpusem elektronarzędzia.
- Obniżyć korpus elektronarzędzia tak, aby koniec frezu dotykał obrabianej powierzchni, i obrócić dźwignię 8 do dołu w celu zablokowania położenia korpusu elektronarzędzia (patrz rys.10.4).
- Przesunąć ogranicznik głębokości frezowania 14 tak, aby jego koniec dotykał powierzchni ogranicznika stopniowego 20 (patrz rys. 11.1). W ten sposób zostało ustalone "położenie zero".
- W celu ustawienia głębokości frezowania przesunąć ogranicznik głębokości frezowania 14 w górę, ustawiając wskaźnik 15 na wymaganej wartości skali 27, następnie dokręcić śrubę blokującą 17, aby zablokować ustawioną głębokość frezowania (patrz rys. 11.2). Teraz, gdy koniec ogranicznika głębokości frezowania 14 dotknie najniższego stopnia ogranicznika stopniowego 20, zostanie osiągnięta ustawiona głębokość frezowania (patrz rys. 11.3). Jeśli trzeba, to ustawioną głębokość frezowania można osiągnąć w kilku przejściach. W tym celu obrócić ogranicznik stopniowy 20 tak, aby koniec ogranicznika głębokości frezowania 14 opierał się najpierw o wyższe stopnie ogranicznika stopniowego 20, a następnie coraz niższe stopnie.
- Po zakończeniu pracy obrócić dźwignię 8 do góry i równomiernie podnosić korpus elektronarzędzia w najwyższe położenie, trzymając elektronarzędzie za oba uchwyty 3.

[OF-2100 V]

- Postawić elektronarzędzie na równej, poziomej powierzchni.
- Obrócić ogranicznik stopniowy 20 tak, aby jego najniższy stopień znalazł się pod ogranicznikiem głębokości frezowania 14 (patrz rys. 12.1).
- Poluzować śrubę blokującą 17 (patrz rys. 12.2).
- Obrócić dźwignię 8 do góry (patrz rys. 12.3) - umożliwi to ruchy korpusem elektronarzędzia.
- Obniżyć korpus elektronarzędzia tak, aby koniec frezu dotykał obrabianej powierzchni, i obrócić dźwignię 8 do dołu w celu zablokowania położenia korpusu elektronarzędzia (patrz rys.13.1).
- Przesunąć ogranicznik głębokości frezowania 14 (obracać w tym celu pokrętkę 16) tak, aby śruba regulacyjna 19 dotknęła powierzchni niższego stopnia ogranicznika stopniowego 20. Jeśli trzeba, poluzować nakrętkę blokującą 18 i wykręcić śrubę regulacyjną 19 (tak, aby jej koniec dotknął ogranicznika stopniowego 20), następnie dokręcić nakrętkę blokującą 18 (patrz rys. 13.2 i 13.4). W ten sposób zostało ustalone "położenie zero".
- Przesunąć wskaźnik 15 na znak "0" na skali ogranicznika głębokości frezowania 14 (patrz rys. 13.3).
- W celu ustawienia głębokości frezowania przesunąć ogranicznik głębokości frezowania 14 w górę na wymaganą wartość na skali, następnie dokręcić śrubę blokującą 17, aby zablokować ustawioną głębokość frezowania (patrz rys. 14.1-14.3). Teraz, gdy koniec śruby regulacyjnej 19 dotknie najniższego stopnia ogranicznika stopniowego 20, zostanie osiągnięta ustawiona głębokość frezowania (patrz rys. 14.4). Jeśli trzeba, to ustawioną głębokość frezowania można osiągnąć w kilku przejściach. W tym celu obrócić ogranicznik stopniowy 20 tak, aby koniec śruby regulacyjnej 19 opierał się najpierw o wyższe stopnie ogranicznika stopniowego 20, a następnie coraz niższe stopnie.

- Bardziej dokładną regulację głębokości frezowania można uzyskać za pomocą pokrętki precyzyjnej regulacji głębokości frezowania 7.
- Po zakończeniu pracy obrócić dźwignię 8 do góry i równomiernie podnosić korpus elektronarzędzia w najwyższe położenie, trzymając elektronarzędzie za oba uchwyty 3.

Kierunek frezowania (patrz rys. 15)



Frezowanie musi być wykonywane zawsze w stronę przeciwną do kierunku obrotów frezu (patrz rys. 15). W przeciwnym razie pojawiają się szarpania elektronarzędzia, które mogą doprowadzić do utraty kontroli nad narzędziem.

Zalecenia dotyczące pracy narzędziem (patrz rys. 16)

- Przygotować i zamocować obrabiany element.
- Ustawić wymaganą głębokość frezowania w sposób opisany powyżej.
- Włączyć elektronarzędzie.
- Obrócić dźwignię 8, jak pokazano na rysunku 16 (umożliwi to ruchy korpusu elektronarzędzia). Obniżyć powoli i równomiernie korpus elektronarzędzia aż do osiągnięcia ustawionej głębokości frezowania. Zablokować korpus w tym położeniu, obracając dźwignię 8, jak pokazano na rysunku 16.
- Wykonywać frezowanie z równomiernym posuwem, przestrzegając zaleceń dotyczących kierunku frezowania. Trzymać elektronarzędzie obiema rękami za uchwyty 3. Nie używać nadmiernej siły wykonywana obróbka wymaga czasu. Nadmierna siła nie przyspieszy procesu obróbki, lecz tylko przeciąży elektronarzędzie.
- Po zakończeniu frezowania podnieść korpus elektronarzędzia w najwyższe położenie.
- Wyłączyć elektronarzędzie.

Frezowanie równoległe

Użycie prowadnicy pomocniczej (patrz rys. 17)

Za pomocą zacisków stolarskich przymocować do obrabianego elementu listwę drewnianą, która posłuży jako prowadnica pomocnicza. Wykonywać frezowanie, przesuwając elektronarzędzie wzdłuż tej prowadnicy i dociskając płaską część podstawy 4 do bocznej powierzchni drewnianej listwy (patrz rys. 17).

Użycie prowadnicy równoległej (patrz rys. 18)

Prowadnica równoległa 26 umożliwia frezowanie wzdłuż prostoliniowej bocznej powierzchni obrabianego elementu.

- Zamontować i wyregulować prowadnicę równoległą 26 w sposób opisany powyżej.
- Wykonywać frezowanie, dociskając prowadnicę równoległą 26 do bocznej powierzchni obrabianego elementu (patrz rys. 18).

Frezowanie według szablonu (patrz rys. 19)

Tuleja prowadząca 24 umożliwia frezowanie kopiujące według szablonu (łącznie z szablonami krzywoliniowymi).

- Zamontować tuleję prowadzącą 24 w sposób opisany powyżej.
- Wykonywać frezowanie, dociskając tuleję prowadzącą 24 do bocznej powierzchni szablonu (patrz rys. 19).



Uwaga: grubość szablonu nie może być mniejsza niż 8 mm. Podczas wykonywania szablonu należy pamiętać, że frez odwzorowuje kontur szablonu w odległości od niego (odstęp "b" na rysunku 19).

Konserwacja elektronarzędzia / profilaktyka

Przed przystąpieniem do wykonywania wszystkich procedur elektronarzędzie należy koniecznie odłączyć od sieci elektrycznej.

Czyszczenie rowka odprowadzającego pyły (patrz rys. 20-21)

- Wykręcić wkręty 35 i zdjąć pokrywkę 36, jak pokazano na rysunkach 20-21.
- Oczyszczyć rowek miękką szczotką.
- Założyć z powrotem pokrywkę 36 i wkręcić wkręty 35.

Czyszczenie narzędzia elektrycznego

Nieodzwonnym warunkiem bezpiecznej i długotrwałej eksploatacji narzędzia elektrycznego jest zachowanie go w czystości. Regularnie czyścić narzędzie elektryczne strumieniem sprężonego powietrza, kierując go na otwory powietrza 6.

Usługi posprzedażne

Nasz serwis posprzedażny odpowie na Państwa pytania dotyczące konserwacji i naprawy produktu oraz części zamiennych. Informacje dotyczące centrów serwisowych, schematów i części zamiennych można znaleźć na stronie: www.dwt-pt.com.

Transport elektronarzędzi

- W żadnym wypadku nie dopuścić do uderzeń mechanicznych podczas transportu.
- Do załadunku lub rozładunku nie stosować urządzeń zaciskających.

Ochrona środowiska



Przetwarzaj surowce zamiast je wyrzucać.

Elektronarzędzie, akcesoria i opakowanie muszą być rozdzielone w celu przyjaznego dla środowiska przetworzenia ich. Elementy plastikowe są oznakowane wg kategorii recyklingu.

Te instrukcje są wydrukowane na wtórnym przetworzonym papierze, wyprodukowanym bez użycia chloru.

Zastrzega się możliwość wprowadzania zmian.

Polski

Specifikace elektronářadí

Horní fréza		OF-1050 V	OF-2100 V
Číslo elektronářadí	[127 V ~50/60 Hz] [230 V ~50/60 Hz]	742517 743675	742524 743682
Jmenovitý výkon	[W]	1050	2100
Výkon	[W]	460	750
Proud při napětí	127 V [A] 230 V [A]	8 4.5	15 9
Volnoběžné otáčky	[min ⁻¹]	12000-30000	8000-23000
Vnitřní Ø kleštiny	[mm] [palce]	8 5/16"	12 15/32"
Vnitřní Ø vložky	[mm] [palce]	–	8 5/16"
Zdvih spodní části frézy	[mm] [palce]	50 1-31/32"	60 2-23/64"
Hmotnost	[kg] [lb]	3,2 7.05	6,5 14.33
Třída bezpečnosti		□ / II	□ / II
Akustický tlak	[dB(A)]	87	83
Výkon zvuku	[dB(A)]	98	94
Váhové vibrace	[m/s ²]	6,6	2,8

Informace o hluku



Překračuje-li akustický tlak hodnotu 85 dB(A), používejte vždy ochranu sluchu.



Prohlášení o shodě

Prohlašujeme na výhradní zodpovědnost, že výrobek popsany v části "Specifikace elektronářadí" splňuje všechna příslušná ustanovení směrnice 2006/42/EC včetně jejích změn a je v souladu s následujícími normami: EN 60745-1, EN 60745-2-17.

Manažer certifikace

Wu Cunzhen

Merit Link International AG
Stabio, Švýcarsko, 20.12.2018

Obecná bezpečnostní pravidla



UPOZORNĚNÍ - Z důvodu snížení rizika je uživatel povinen přečíst si tento návod k použití!



UPOZORNĚNÍ! Přečtěte si všechna bezpečnostní upozornění a pokyny. Nedodržení těchto upozornění a pokynů může vést k úrazu elektrickým proudem, požáru nebo vážnému úrazu.

Veškerá upozornění a pokyny uschovejte pro budoucí použití.

Pojem "elektronářadí" užívaný v upozorněních odkazuje na vaše elektronářadí napájené ze sítě (s kabelem) nebo akumulátorem (bez kabelu).

Bezpečnost v pracovním prostoru

- **Pracovní prostor udržujte v čistotě a dobře osvětlený.** V neuklizených nebo neosvětlených prostorech dochází často k úrazům.
- **Nepoužívejte elektronářadí ve výbušném prostředí, jako například v blízkosti hořlavých kapalin, plynů nebo prachu.** Elektronářadí je zdrojem jiskření, které může způsobit vznícení prachu nebo výparů.
- **Při práci s elektronářadím udržujte děti a okolostojící v dostatečné vzdálenosti.** Rozptýlení může být příčinou ztráty kontroly.

Elektrická bezpečnost

- **Zástrčka elektronářadí se musí shodovat se zásuvkou. Zástrčku nikdy neupravujte. S uzemněným (ukostřeným) elektronářadím nepoužívejte rozbočovací zásuvky.** Neupravené zástrčky a shodné zásuvky sníží riziko úrazu elektrickým proudem.

Česky

- **Dbejte, aby nedošlo ke kontaktu těla s uzemněnými nebo ukostřenými povrchy, jako například potrubí, radiátory, sporáky a chladničky.** Pokud je vaše tělo uzemněno, hrozí zvýšené riziko úrazu elektrickým proudem.
- **Elektronářadí nevystavujte dešti ani vlhkému prostředí.** Voda v elektronářadí zvyšuje riziko úrazu elektrickým proudem.
- **Kabel slouží výhradně k určenému použití.** Kabel nikdy nepoužívejte k přenášení, tahání nebo odpojování elektronářadí. Kabel chráňte před teplem, olejem, ostrými hranami a pohyblivými částmi. Poškozené nebo zapletené kabely zvyšují riziko úrazu elektrickým proudem.
- **Při práci s elektronářadím venku používejte produčovací kabel vhodný pro venkovní použití.** Použití kabelu vhodného pro venkovní použití snižuje riziko úrazu elektrickým proudem.
- **Pokud s elektronářadím pracujete ve vlhkém prostředí, použijte napájení s proudovým chráničem (RCD).** Použití RCD snižuje riziko úrazu elektrickým proudem. **POZNAMKA!** Pojem "proudový chránič (RCD)" může být nahrazen pojmem "přerušovač zemního obvodu (GFCI)" nebo "jistič zemního svodového proudu (ELCB)".
- **Upozornění!** Nikdy se nedotýkejte obnažených kovových povrchů na převodovce, stínění apod., jelikož dotek kovových povrchů způsobí rušení elektromagnetických vln a mohlo by dojít ke zranění nebo neohodám.

Osobní bezpečnost

- **Při práci s elektronářadím buďte pozorní, sledujte, co děláte, a řiďte se zdravým rozumem.** Elektronářadí nepoužívejte, pokud jste unavení, pod vlivem návykových látek, alkoholu nebo léků. Chvilce nepozornosti při práci s elektronářadím může vést k vážnému úrazu.
- **Používejte osobní ochranné prostředky.** Vždy používejte ochranu očí. Ochranné prostředky, jako například respirátor, protiskluzová bezpečnostní obuv, přílba nebo chrániče sluchu použité v závislosti na podmínkách mohou snížit riziko úrazu.
- **Dbejte, aby nedošlo k náhodnému spuštění.** Před připojením k síti nebo akumulátoru, zvednutím nebo přenášením elektronářadí zkontrolujte, zda je vypínač v poloze vypnuto. Přenášení elektronářadí s prstem na vypínači nebo zapojování elektronářadí se zapnutým vypínačem může způsobit úraz.
- **Před zapnutím elektronářadí odstraňte všechny seřizovací klíče.** Klíč nasazený na rotující části elektronářadí může způsobit úraz.
- **Nepřeceňujte své síly.** Vždy udržujte stabilní postoj a rovnováhu. Získáte tak lepší kontrolu nad elektronářadím v nečekaných situacích.
- **Vhodně se oblékejte.** Nenoste volný oděv nebo šperky. Udržujte vlasy, oděv a rukavice mimo dosah pohyblivých částí. Volný oděv, šperky nebo dlouhé vlasy mohou být zachyceny pohyblivými částmi.
- **Pokud jsou zařízení určena k připojení odsávání prachu a sběrného zařízení, dbejte, aby byla správně připojena a řádně používána.** Použití odsávání prachu snižuje nebezpečí způsobená prachem.
- **S přibývajícím zkušenostmi z častého používání nářadí nepřestávejte ignorovat zásady bezpečnosti práce s nářadím.** Nepozornost může ve zlomku vteřiny způsobit vážný úraz.
- **Upozornění!** Elektronářadí může při provozu vytvářet elektromagnetické pole. Toto pole může za určitých okolností narušovat funkci aktivních či pasivních

lékařských implantátů. Aby se snížilo riziko vážného nebo smrtelného úrazu, doporučujeme osobám s lékařskými implantáty, aby se poradily před prací s tímto nářadím s lékařem a výrobcem lékařského implantátu.

Použití a péče o elektronářadí

- **Osoby se sníženými psychofyzickými nebo duševními schopnostmi, např. děti, nesmí elektronářadí obsluhovat, pokud nejsou pod dohledem nebo poučení o správném používání elektronářadí osobou odpovědnou za jejich bezpečnost.**
- **Elektronářadí nepřetěžujte. Pro práci používejte správné elektronářadí.** Správné elektronářadí bude pracovat lépe a bezpečněji rychleji, pro kterou bylo navrženo.
- **Elektronářadí nepoužívejte, pokud nelze zapnout a vypnout vypínač.** Každé elektronářadí, které nelze ovládat vypínačem, je nebezpečné a musí se nechat opravit.
- **Před seřizováním, výměnou příslušenství nebo uskladněním odpojte elektronářadí ze sítě nebo od akumulátoru.** Tato preventivní bezpečnostní opatření snižují riziko náhodného spuštění elektronářadí.
- **Nepoužívané elektronářadí ukládejte mimo dosah dětí a nedovoďte osobám, které se neseznámily s tímto elektronářadím nebo návodem, s elektronářadím pracovat.** V rukou nezkušených uživatelů je elektronářadí nebezpečné.
- **Provádějte údržbu elektronářadí. Zkontrolujte, zda nejsou vychýlené nebo zaklíněné pohyblivé části, poškozené části nebo nenastaly jiné okolnosti, které by mohly ovlivnit funkci elektronářadí.** V případě poškození nechte elektronářadí před použitím opravit. Řada úrazů je způsobena nedostatečnou údržbou elektronářadí.
- **Rezné nástroje udržujte ostré a čisté.** U řádně udržovaných řezných nástrojů s ostrými břity je méně pravděpodobné, že se zaklíní a snáze se ovládají.
- **Používejte elektronářadí, příslušenství, břity atd. podle tohoto návodu s přihlédnutím k pracovním podmínkám a prováděné práci.** Použití elektronářadí k jinému než určenému účelu může vést k nebezpečným situacím.
- **Udržujte rukojeti a povrchy pro úchop v čistotě, bez oleje a maziva.** Kluzké rukojeti nebo povrchy pro úchop neumožňují bezpečnou manipulaci ani ovládnání nářadí v nečekaných situacích.
- **Při ovládání elektronářadí držte správně pomocné madlo, které slouží k usnadnění ovládní.** Proto může správné držení snížit riziko nehody nebo zranění.

Servis

- **Servis svého elektronářadí svěřte pouze kvalifikovanému opraváři, který používá pouze originální náhradní díly.** Zůstane tak zachována bezpečnost elektronářadí.
- **Dodržujte pokyny pro mazání a výměnu příslušenství.**

Zvláštní bezpečnostní upozornění

- **Před zahájením práce zkontrolujte, zda je namontována fréza; během práce je nutno elektronářadí pevně držet. Vždy je třeba použít frézu odpovídající velikosti.** Při každém použití nebo výměně frézy je nutno ověřit, že vypínač elektronářadí

je ve vypnuté poloze. Aby nedošlo ke zranění vás ani okolostojících osob, je nutno před nasazováním nebo výměnou frézy vytáhnout napájecí kabely ze zásuvky.

- **Při používání elektronářadí budete pracovat v prašném prostředí; proto používejte masku a ochranné brýle.** Pokud máte dlouhé vlasy, musíte nosit pokrývku hlavy. Během práce nesmíte nosit volné oblečení.

- **Nedotýkejte se poškozených napájecích kabelů.** Je zakázáno používat jakékoliv elektronářadí s poškozenými napájecími kabely. Napájecí kabely musí být umístěny za rámem (nesmí dojít k narušení provozu elektronářadí).

- **Elektronářadí nesmí být provozováno v dešti nebo vlhkém prostředí.** Dbejte na to, abyste nenarušili silové kabely, zamezíte tak případnému požáru nebo zásahu elektrickým proudem.

- **Před vyjmutím elektronářadí z obrobku je nutno vypnout napájecí vypínač a frézu zcela zastavit.**

- **Ruce musí být vždy v dostatečné vzdálenosti od rotujících částí.** Pokud se fréza dotýká obrobku, nesmíte se pokoušet elektronářadí zapnout.

- **Po práci je nutno nejprve vypnout vypínač a pak povolit pojistnou smyčku vodičoho sloupku tak, aby se elektronářadí vrátilo do původní polohy.**

Bezpečnostní pokyny při provozu elektronářadí

Před zahájením práce

- Při obrábění neumísťujte obrobek na tvrdý povrch (beton, ocel, kámen apod.) když prochází frézka obrobkem, může dojít k jejímu poškození a ztrátě kontroly nad elektronářadím.

- Používejte frézy, jejichž povolené otáčky nepřekračují otáčky vřetena elektronářadí. Dodržujte pokyny výrobce pro použití frézek. Nepoužívejte frézy, které nespĺňují specifikace uvedené v uživatelské příručce.

- Používejte výhradně ostré a nepoškozené frézy. Ohnuté, tupé nebo prasklé frézy se musí vyměnit.

- Průměr násady frézy musí odpovídat přesně průměru kleštiny elektronářadí.

- Nikdy nepoužívejte frézkou, jejíž řezný průměr překračuje průměr otvoru ve základní části.

- Před řezáním z přířezů odstraňte všechny hřebíky nebo jiné kovové předměty.

- Při opracovávání stěn nebo dělicích příček je třeba předem zjistit, kudy vedou elektrická vedení, vodovodní potrubí nebo plynová potrubí. V případě zasažení elektrického vedení, vodovodního potrubí nebo plynového potrubí hrozí riziko velmi závažných zranění.

Při práci

- Při zapnutí a při práci držte elektronářadí oběma rukama za obě rukojeti ve stabilní poloze, která vám umožní elektronářadí bezpečně ovládat.

- Ruce držte v bezpečné vzdálenosti od rotující frézy. Nezapomínejte, že při obrábění obrobku může hrot frézy projít za spodní část obrobku a není chráněný - kontakt s ním může způsobit vážná zranění. Nikdy se rukou nedotýkejte rotující frézy.

- Nikdy nezačínajte obrábět, dokud frézka nedosáhne maximálních otáček.

- Frézu přikládejte k obrobku pouze, když je elektronářadí zapnuté, jinak se může do obrobku zaseknout, může dojít k zpětnému rázu nebo ztrátě kontroly nad elektronářadím.

- Při zpracování malých přířezů použijte upínací zařízení. Pokud jsou přířezy příliš malé, aby je bylo možné řádně upnout, nezpracovávajte je.

- Piliny nikdy neodstraňujte, když je elektronářadí v chodu.

- Nepracujte s materiály, které obsahují azbest. Azbest je karcinogenní.

- Při zatížení nevyplnejte motor elektronářadí.

- Pokud používáte elektronářadí delší dobu, dbejte, aby se nepřehřivalo.

- Nikdy nepracujte s elektronářadím ve výšce nad úrovní hlavy.

Po dokončení práce

- Elektronářadí lze z pracoviště odnést, až když je vypnuto a břit frézy se zcela zastaví.

- Zpomalování rotačního pohybu břitu frézy pomocí aretace vřetena je přísně zakázáno, protože se tak elektronářadí vyřadí z provozu a zanikne nárok na záruční servis.

- V průběhu provozu se břit frézy zahřeje na velmi vysokou teplotu - nedotýkejte se jej, dokud se neochladí.

- Také osoby, které budou provádět úklid pracoviště po skončení práce, musejí být vybaveny uvedenými osobními ochrannými prostředky.



Upozornění: chemické látky obsažené v prachu uvolňovaném při pískování, řezání, broušení, vrtání a dalších stavebních pracích mohou mít karcinogenní účinek, způsobit vrozené vady nebo negativně ovlivňovat plodnost. Ionty některých chemický látek jsou:

- Před opravou nebo výměnou na stroji nejprve odpojte zástrčku.

- Bezbarvý oxid křemičitý a další zednické výrobky v cihlových stěnách a cementu; chrom a arsen (CCA) v chemicky ošetřeném dřevu. Míra škodlivosti těchto látek závisí na četnosti provádění těchto prací. Pokud chcete omezit kontakt s těmito chemickými látkami, pracujte ve větraném prostoru a používejte zařízení s bezpečnostními certifikáty (jako jsou respirátory s jemným prachovým filtrem).

Zkontrolujte napětí sítě: zkontrolujte, zda napětí v síti odpovídá napětí uvedenému na typovém štítku nářadí. Pokud je napětí v síti vyšší než uvedené napětí, může způsobit úraz obsluhy a současně zničit nářadí. Pokud nezkontrolujete napětí v síti, nářadí k síti nepřipojíte. Pokud je naopak napětí sítě nižší, než je požadované napětí, dojde k poškození motoru.

Symbole použité v příručce

V příručce jsou použity následující symboly, zapamatujte si prosím jejich význam. Správná interpretace symbolů Vám umožní správné a bezpečné použití elektronářadí.

Symbol

Význam









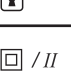









Štítek s výrobním číslem:

OF ... - model;

XX - datum výroby;

XXXXXXXX - výrobní číslo.

Symbol	Význam
	Přečtěte si všechny bezpečnostní předpisy a pokyny.
	Používejte ochranné brýle.
	Používejte chrániče sluchu.
	Používejte respirátor.
	Před instalací nebo nastavením elektronářadí odpojte od sítě.
	Směr pohybu.
	Směr otáčení.
	Zablokovaný.
	Odblokovaný.
	Dvojitá izolace / třída ochrany.
	Pozor. Důležité.
	Značka, která potvrzuje, že výrobek splňuje základní požadavky evropských směrnic a harmonizovaných norem.
	Užitečné informace.
	Používejte ochranné rukavice.
	Během provozu odstraňujte nahromaděný prach.

Symbol	Význam
	Elektronářadí nevhazujte do kontejneru s komunálním odpadem.

Způsob použití elektronářadí DWT

Elektronářadí je určeno k frézování drážek nebo otvorů a k úpravě hran obrobků vyrobených z materiálů na bázi dřeva, plastů apod.

Použití speciálního příslušenství umožňuje také kopírovací frézování, obrábění hran obrobků se zakřiveným profilem, frézování podél hrany obrobku a také frézování kruhových drážek (některá příslušenství, jež umožňují výše uvedené práce, nejsou součástí dodávané sady).

Součásti elektronářadí

- 1 Tlačítko pro zajištění vypínače
- 2 Spínač zap / vyp
- 3 Rukojeť
- 4 Základová deska
- 5 Křídlový šroub
- 6 Ventilační štěrby
- 7 Regulátor přesného nastavení hloubky frézování
- 8 Pojistná páčka
- 9 Kryt odsávání prachu *
- 10 Trubka odsávání prachu
- 11 Pojistka vřetena
- 12 Upínací matice kleštiny
- 13 Kolečko regulace otáček
- 14 Hloubkoměr frézování
- 15 Ukazatel
- 16 Setrvačnick
- 17 Pojistný šroub
- 18 Pojistná matice
- 19 Stavěcí šroub
- 20 Stupňová zarážka
- 21 Vložka *
- 22 Nástavec pro připojení vysavače prachu *
- 23 Upevňovací šrouby kopírovacího kroužku *
- 24 Vodicí pouzdro *
- 25 Klíč *
- 26 Vodítko (sestava) *
- 27 Stupnice
- 28 Kleština
- 29 Vřeteno
- 30 Pojistný kroužek
- 31 Upevňovací šrouby krytu odsávání prachu *
- 32 Upevňovací prvky vodítka *
- 33 Vodítko *
- 34 Stavěcí šroub vodítka *
- 35 Upevňovací šrouby krytu základní části
- 36 Kryt základní části

* Volitelné příslušenství

Standardní dodávka nemusí obsahovat veškerá příslušenství uvedená na obrázku nebo popsaná v textu.

Montáž a nastavení součástí elektronářadí

Než začnete provádět údržbu elektronářadí, vždy je odpojte ze sítě.



Montáž / demontáž / nastavení některých prvků je stejné pro všechny modely elektronářadí; v takovém případě nejsou u obrázku uváděny specifické modely.



Spojovací materiál nedotahujte příliš, zabráníte tak poškození závitu.

Nasazení / výměna příslušenství (viz obr. 1-2)



Po delší době provozu se břit frézy zahřeje na velmi vysokou teplotu. Pokud jej chcete sejmout, použijte rukavice. Tím se také sníží riziko zranění při kontaktu s břitem.

- Otočte elektronářadí základní částí nahoru.
- Stiskněte a podržte pojistku vřetena 11 (viz obr. 1).
- Klíčem 25 povolte matici 12.

Při výměně kleštiny 28 nebo nasazování vložky 21 (viz obr. 2):

[OF-1050 V]

- Odšroubujte matici 12;
- Vyměňte kleštinu 28;
- Našroubujte matici 12 na vřeteno 29.

[OF-2100 V]

- Odšroubujte matici 12;
- Než sejmete kleštinu 28 z matice 12, uvolněte pojistný kroužek 30;
- Pokud chcete použít frézkou s průměrem násady 8 mm, vložte do kleštiny 28 vložku 21;
- Dotáhněte matici 12 na vřeteno 29.

Při nasazování nebo výměně frézký:

- Při nasazování / výměně frézký nezapomínejte, že se násada frézký musí do kleštiny 28 nasunout do hloubky minimálně 20 mm.
- Klíčem 25 dotáhněte matici 12. **Poznámka: matici 12 nikdy neutahujte bez frézký může dojít k poškození kleštiny 28.**

Po skončení uvolněte pojistku vřetena 11.

Systém odsávání prachu (viz obr. 3-4)

- Nasadte kryt 9, jak je znázorněno na obr. 3-4.
- Nasadte nástavec 22, jak je znázorněno na obr. 3-4.
- Připojte externí odsávací zařízení k nástavci 22 (v případě potřeby použijte vhodný adaptér).

Montáž / demontáž vodícího pouzdra (viz obr. 5-6)

- Nasadte vodící pouzdro 24 na základní část 4 a upevněte jej šrouby 23 (viz obr. 5-6).
- Demontáž proveďte v opačném pořadí.

Montáž / úprava / nasazení vodítka (viz obr. 7-9)

- Vodítko 26 sestavte, jak je znázorněno na obr. 7 a 8.
- Nasadte vodítko 26 na základní část 4 a upevněte křížlovými šrouby 5.
- Vodítko 26 typu **OF-2100 V** je vybaveno stavěcím šroubem 34, jež lze použít k přesnému nastavení (viz obr. 9).
- Demontáž proveďte v opačném pořadí.

Práce s elektronářadím

Používejte jen správné napájecí napětí: hodnota napájecího napětí musí odpovídat informaci uvedené na identifikačním štítku elektronářadí.

Zapnutí / vypnutí elektronářadí

Zapnutí:

Nářadí se zapíná tak, že stisknete a podržíte pojistné tlačítko 1, a přitom stisknete vypínač 2.

Vypnutí:

Nářadí se vypíná tak, že uvolníte vypínač 2.

Odsávání prachu při práci s elektronářadím



Odvodem prachu se snižuje koncentrace prachu ve vzduchu a omezuje se množství prachu na pracovišti.

Při práci s elektronářadím vždy používejte vysavač vhodný k odsávání vzniklého prachu. K připojení vysavače k nástavci 22 se používá speciální adaptér.

Konstrukční vlastnosti elektronářadí

Otočný volič rychlosti

Pomocí regulátoru otáček 13 zvolte požadovanou rychlost otáčení vřetena (funguje i během práce s elektronářadím).

Požadovaná rychlost závisí na materiálu a lze ji určit praktickým vyzkoušením.

Pokud s elektronářadím pracujete delší dobu při nízkých otáčkách, je třeba ji po dobu 3 minut ochlazovat: spusťte elektronářadí na maximální rychlost a nechte ji běžet bez zátěže.

Měkký start

[OF-2100 V]

Měkký start (systém omezování rozběhového proudu) umožňuje měkký start elektronářadí frézka se postupně roztáčí, bez trhání nebo zpětných rázů, a při zapnutí elektronářadí nedochází k náhlému zatížení elektrické sítě.

Systém stabilizace otáček

Systém stabilizace udržuje nastavené ot./min při volnoběhu i při zatížení. Uspodňuje to manipulaci s elektronářadím při práci.

Doporučení pro práci s elektronářadím

Nastavení hloubky frézování (viz obr. 10-14)



Hloubku frézování lze upravovat, pouze když je elektronářadí vypnuto.

[OF-1050 V]

- Elektronářadí instalujte na rovnou vodorovnou plochu.
- Otočte stupňovou zarážku **20** tak, aby byl nejnižší stupeň pod hloubkoměrem **14** (viz obr. 10.1).
- Povolte upínací šroub **17** (viz obr. 10.2).
- Zdvihněte páčku **8** (viz obr. 10.3) - lze pohybovat s tělem elektronářadí.
- Spusťte tělo elektronářadí tak, aby se konec frézky dotýkal povrchu obrobku, sklopte páčku **8** a upevněte polohu těla elektronářadí (viz obr. 10.4).
- Posuňte hloubkoměr **14** tak, aby se jeho konec dotýkal povrchu stupňové zarážky **20** (viz obr. 11.1). Tak nastavíte "nulovou polohu".
- Hloubku frézování natavíte tak, že zdvihnete hloubkoměr **14** podle údajů ukazatele **15** na stupnici **27**, pak dotáhnete pojistný šroub **17** a zajistíte nastavenou hloubku frézování (viz obr. 11.2). Teď, když se konec hloubkoměru **14** dotýká nejnižšího stupně stupňové zarážky **20**, dosáhnete nastavené hloubky frézování (viz obr. 11.3). V případě potřeby můžete dosáhnout požadované hloubky frézování v několika krocích. Za tímto účelem otočte stupňovou zarážku **20** tak, aby konec hloubkoměru **14** spočíval střídavě na nejvyšším stupni stupňové zarážky **20**.
- Když skončíte, zdvihněte páčku **8**, uchopte elektronářadí za obě rukojeti **3** a vysuňte tělo elektronářadí do nejvyšší polohy.

[OF-2100 V]

- Elektronářadí instalujte na rovnou vodorovnou plochu.
- Otočte stupňovou zarážku **20** tak, aby byl nejnižší stupeň pod hloubkoměrem **14** (viz obr. 12.1).
- Povolte upínací šroub **17** (viz obr. 12.2).
- Zdvihněte páčku **8** (viz obr. 12.3) - lze pohybovat s tělem elektronářadí.
- Spusťte tělo elektronářadí tak, aby se konec frézky dotýkal povrchu obrobku, sklopte páčku **8** a upevněte polohu těla elektronářadí (viz obr. 13.1).
- Posuňte hloubkoměr **14** (otáčejte setrvačником **16**) tak, aby se stavěcí šroub **19** dotýkal povrchu nejnižšího stupně stupňové zarážky **20**. V případě potřeby povolte pojistnou matici **18**, vyšroubujte stavěcí šroub **19** (tak, aby se jeho konec dotýkal stupňové zarážky **20**), a pak dotáhnete pojistnou matici **18** (viz obr. 13.2 a 13.4). Tak nastavíte "nulovou polohu".
- Posuňte ukazatel **15** na značku "0" stupnice hloubkoměru **14** (viz obr. 13.3).
- Hloubku frézování natavíte tak, že zdvihnete hloubkoměr **14** podle značky na stupnici, pak dotáhnete pojistný šroub **17** a zajistíte nastavenou hloubku frézování (viz obr. 14.1-14.3). Teď, když se konec stavěcího šroubu **19** dotýká nejnižšího stupně stupňové zarážky **20**, dosáhnete nastavené hloubky frézování (viz obr. 14.4). V případě potřeby můžete dosáhnout požadované hloubky frézování v několika krocích. Za tímto účelem otočte stupňovou zarážku **20** tak, aby ko-

nec stavěcího šroubu **19** spočíval střídavě na nejvyšším stupni stupňové zarážky **20**.

- Přesnější nastavení hloubky frézování se provádí regulátorem **7**.
- Když skončíte, zdvihněte páčku **8**, uchopte elektronářadí za obě rukojeti **3** a vysuňte tělo elektronářadí do nejvyšší polohy.

Směr frézování (viz obr. 15)



Frézování se provádí vždy proti směru otáčení frézky (viz obr. 15). V opačném případě může docházet k trhání, což může vést ke ztrátě kontroly nad elektronářadím.

Všeobecná provozní doporučení (viz obr. 16)

- Označte a upevněte obráběný obrobek.
- Dle výše uvedeného popisu nastavte požadovanou hloubku frézování.
- Zapněte elektronářadí.
- Zdvihněte páčku **8**, jak je znázorněno na obr. 16 (lze pohybovat s tělem elektronářadí). Pomalu a plynule spusťte tělo elektronářadí do nastavené hloubky frézování. Upevněte tělo v této poloze zdvižením páčky **8**, jak je znázorněno na obr. 16.
- Frézuje plynulým pohybem, dodržujte doporučení ohledně směru frézování. Elektronářadí držte oběma rukama za obě rukojeti **3**. Nevyvíjejte zbytečný tlak, daná operace vyžaduje určitý čas. Zbytečný tlak pracovní proces neurychlí, dojde však k přetížení elektronářadí.
- Po skončení frézování vysuňte těle elektronářadí do nejvyšší polohy.
- Vypněte elektronářadí.

Paralelní frézování

S použitím přidavného vodítka (viz obr. 17)

Upínacím zařízením můžete k obrobku upevnit dřevěnou desku a použít ji jako přidavné vodítko. Frézuje pohybem elektronářadí podél vodítka a tlačte rovnou plochu základní části **4** k boční straně dřevěné desky (viz obr. 17).

S použitím vodítka (viz obr. 18)

Vodítko **26** umožňuje frézování podél rovné boční strany obrobku.

- Instalujte a nastavte vodítko **26** dle výše uvedeného popisu.
- Frézuje přitlakem vodítka **26** k boční straně obrobku (viz obr. 18).

Kopírovací frézování (viz obr. 19)

Vodící pouzdro **24** umožňuje frézování podle šablony (včetně zakřivené šablony).

- Instalujte vodící pouzdro **24** dle výše uvedeného popisu.
- Frézuje přitlakem vodícího pouzdra **24** k boční straně šablony (viz obr. 19).



Poznámka: tloušťka šablony musí být aspoň 8 mm. Při výrobě šablony mějte na paměti, že frézka kopíruje obrys šablony s určitým posunem (vzdálenost "b" na obr. 19).

Než začnete provádět údržbu elektronářadí, vždy je odpojte ze sítě.

Čištění drážky pro odsávání prachu (viz obr. 20-21)

- Vyšroubujte šrouby **35** a sejměte kryt **36**, jak je znázorněno na obr. 20-21.
- Drážku vyčistěte měkkým kartáčem.
- Nasadte kryt **36** a našroubujte šrouby **35**.

Čištění elektronářadí

Nezbytnou podmínkou pro dlouhodobé a bezpečné používání tohoto elektronářadí je jeho čistota. Větrací otvory **6** pravidelně čistěte stlačeným vzduchem.

Poprodejní a aplikační servis

Náš poprodejní servis odpoví na Vaše dotazy k údržbě a opravě Vašeho výrobku a také k náhradním dílům. Informace o servisních střediscích, schématech dílů a informace o náhradních dílech naleznete také na adrese: www.dwt-pt.com.

- V žádném případě nesmí na obal při přepravě působit žádný mechanický vliv.
- Při nakládání / vykládání není povoleno používat žádný druh technologie, který pracuje na principu sevření obalu.

**Ochrana životního
prostředí**



Suroviny nelikvidujte jako odpad, ale recyklujte je.

Elektronářadí, její příslušenství a obalové materiály by měly být zlikvidovány v souladu se zásadami recyklace surovin a ochrany životního prostředí.

Na umělohmotných součástkách je uvedeno jejich označení pro tříděnou recyklaci.

Tento návod je vytištěn na recyklovaném papíře vyrobeném bez použití chlóru.

Špecifikácie elektronáradia

Horná fréza		OF-1050 V	OF-2100 V
Číslo elektronáradia	[127 V ~50/60 Hz] [230 V ~50/60 Hz]	742517 743675	742524 743682
Menovitý výkon	[W]	1050	2100
Výkon	[W]	460	750
Prúd pri napätí	127 V [A] 230 V [A]	8 4.5	15 9
Voľnobežné otáčky	[min ⁻¹]	12000-30000	8000-23000
Vnútorný Ø klieštiny	[mm] [palce]	8 5/16"	12 15/32"
Vnútorný Ø vložky	[mm] [palce]	–	8 5/16"
Zdvih spodnej časti frézy	[mm] [palce]	50 1-31/32"	60 2-23/64"
Hmotnosť	[kg] [lb]	3,2 7.05	6,5 14.33
Trieda bezpečnosti		□ / II	□ / II
Akustický tlak	[dB(A)]	87	83
Výkon zvuku	[dB(A)]	98	94
Váhové vibrácie	[m/s ²]	6,6	2,8

Informácie o hluku



Ak prekračuje akustický tlak hodnotu 85 dB(A), používajte vždy ochranu sluchu.



Vyhlasenie o zhode

Vyhlasujeme na výhradnú zodpovednosť, že výrobok opísaný v časti "Špecifikácie elektronáradia" spĺňa všetky príslušné ustanovenia smerníc 2006/42/EC vrátane ich zmien a je v súlade s nasledujúcimi normami: EN 60745-1, EN 60745-2-17.

Manažér certifikácie

Wu Cunzhen

Merit Link International AG
Stabio, Švajčiarsko, 20.12.2018

Všeobecné bezpečnostné pravidlá



VAROVANIE - používateľ si musí prečítať návod na obsluhu, aby sa znížilo riziko zranenia!



VAROVANIE! Prečítajte si všetky bezpečnostné varovania a všetky pokyny. Nedodržanie týchto varovaní a pokynov môže mať za následok úraz elektrickým prúdom, požiar a / alebo vážne zranenie.

Uchovajte si všetky bezpečnostné upozornenia a pokyny pre budúce použitie.

Termín "elektrické náradie" v upozorneniach odkazuje na vaše elektrické náradie napájané zo siete (s prívodným káblom) alebo elektrické náradie napájané batériami (bez napájacieho kábla).

Bezpečnosť v pracovnom priestore

- **Pracovný priestor udržiavajte v čistote a dobre osvetlený.** Neporiadok alebo tmavé priestory môžu viesť k úrazom.
- **Neprevádzkujte elektrické náradie vo výbušnom prostredí, ako napríklad v prítomnosti horľavých kvapalín, plynov alebo prachu.** Elektrické náradie vytvára iskry, ktoré môže spôsobiť vznietenie prachu alebo výparov.
- **Deti a iné osoby v okolí udržiavajte mimo dosahu používaného elektrického náradia.** Rozptýlenie môže spôsobiť stratu kontroly.

Elektrická bezpečnosť

- **Zástrčky elektrických káblov náradia musia pasovať do zásuvky. Nikdy zástrčku žiadnym spôsobom neupravujte. Nepoužívajte žiadne redukcie zástr-**

čiek s uzemneným (ukostreným) elektrickým náradím. Neupravené zástrčky a zodpovedajúce zásuvky znižujú riziko vzniku úrazu elektrickým prúdom.

- **Vyhňte sa kontaktu tela s uzemnenými povrchmi, ako sú potrubia, radiátory, sporáky a chladničky.** Ak vaše telo uzemnené alebo ukostrené, existuje zvýšené riziko úrazu elektrickým prúdom.

- **Nevystavujte elektrické náradie dažďu alebo vlhkomu prostrediu.** Vniknutie vody do elektrického náradia zvyšuje riziko úrazu elektrickým prúdom.

- **Nenamáhajte napájací kábel. Nikdy nepoužívajte napájací kábel na nosenie, ťahanie alebo odpájanie elektrického náradia. Chráňte napájací kábel pred teplom, olejom, ostrými hranami a pohyblivými časťami.** Poškodené alebo spletené káble zvyšujú riziko úrazu elektrickým prúdom.

- **Pri práci s náradím vonku používajte predĺžovací kábel vhodný na vonkajšie použitie.** Používanie kábla vhodného na použitie vonku znižuje riziko úrazu elektrickým prúdom.

- **Pri práci s elektrickým náradím vo vlhkom prostredí je nevhodné používať napájanie chránené prúdovým chráničom (RCD).** Použitie RCD znižuje riziko úrazu elektrickým prúdom. **POZNÁMKA!** Termín "prúdový chránič (RCD)" môže byť nahradený termínom "prerušovač uzemnenej obvodu (GFCI)" alebo "ochranný istič (ELCB)".

- **Varovanie!** Nikdy sa nedotýkajte nekrytých kovových povrchov na prevodovke, kryte a tak ďalej, pretože dotyk s kovovými povrchmi bude rušený elektromagnetickou vlnou, čo spôsobuje potenciálne zranenia alebo nehody.

Bezpečnosť osôb

- **Pri práci s elektrickým náradím buďte stále pozorní, sledujte, čo robíte a používajte zdravý rozum. Nepoužívajte elektrické náradie, ak ste unavení alebo pod vplyvom drog, alkoholu alebo liekov.** Chvilka nepozornosti pri práci s elektrickým náradím môže mať za následok vážne zranenie.

- **Používajte osobné ochranné pomôcky.** Vždy používajte ochranné okuliare. Ochranné prostriedky, ako respirátor, neklzáva bezpečnostná obuv, pevná ochranná prilba alebo ochrana sluchu, používané v príslušných podmienkach, znižujú nebezpečenstvo zranenia osôb.

- **Zabráňte náhodnému spusteniu. Pred pripojením k napájaciemu zdroju a / alebo akumulátoru, pred zdvihnutím alebo prenášaním náradia sa uistite, že vypínač je v polohe vypnuté.** Prenášanie náradia s prstom na spínači alebo pripájanie elektrického náradia do elektrickej siete so zapnutým spínačom môže byť príčinou nehôd.

- **Pred spustením náradia odstráňte všetky zoraďovacie nástroje a nastavovacie kľúče.** Zoraďovací nástroj alebo kľúč ponechaný v rotujúcich častiach elektrického náradia môže spôsobiť úraz osôb.

- **Pracujte len tam, kde bezpečne dosiahnete. Vždy udržiavajte stabilný postoj a rovnováhu.** To umožňuje lepšie ovládať náradie v neočakávaných situáciách.

- **Vhodne sa obliekajte. Nenoste voľný odev ani bižutériu.** Dbajte na to aby sa vaše vlasy, odev a rukavice nedostali do kontaktu s pohyblivými časťami. Voľné odevy, bižutéria alebo dlhé vlasy môžu byť zachytené pohyblivými časťami.

- **Ak sú zariadenia vybavené adaptérom na pripojenie odsávania prachu a zberných zariadení, zaistite ich správne pripojenie a správnu funkciu.** Použitie odsávania prachu môže znížiť ohrozenie spôsobené prachom.

- **Nedovoľte, aby vám skúsenosti získané čas-**

tým používaním náradia dovolili nadobudnúť sebauspokojenie a ignorovať zásady bezpečnosti. Neopatrná činnosť môže spôsobiť vážne zranenie v zlomku sekundy.

- **Varovanie!** Elektrické náradie môže počas prevádzky vytvárať elektromagnetické pole. Toto pole môže za určitých okolností spôsobovať rušenie aktívnych alebo pasívnych lekárskech implantátov. Aby sa znížilo riziko vážneho alebo smrteľného zranenia, odporúčame osobám s lekáskymi implantátmi, aby sa poradili so svojim lekárom a výrobcom lekárskech implantátov pred použitím elektrického náradia.

Použitie a údržba náradia

- **Osoby so zníženými psychofyzickými alebo duševnými schopnosťami, ako aj deti, nemôžu pracovať s elektrickým náradím, pokiaľ nie sú pod dohľadom alebo poverené o použití elektrického náradia osobou zodpovednou za ich bezpečnosť.**

- **Elektrické náradie nepreťažujte. Používajte správny typ elektrického náradia pre vašu prácu.** Správne elektrické náradie bude lepšie a bezpečnejšie vykonávať prácu, pre ktorú bolo navrhnuté.

- **Nepoužívajte elektrické náradie v prípade, že prepnáč sa nedá zapnúť a vypnúť.** Každé elektrické náradie, ktoré nemožno ovládať spínačom, je nebezpečné a musí byť opravené.

- **Pred každým nastavením, výmenou príslušenstva alebo uskladnením elektrického náradia vytiahnite zástrčku napájacieho kábla zo zásuvky a / alebo akumulátora.** Tieto preventívne bezpečnostné opatrenia znižujú riziko náhodného spustenia náradia.

- **Elektrické náradie skladujte mimo dosahu detí a nedovoľte osobám, ktoré neboli oboznámené s elektrickým náradím alebo s týmito pokynmi, aby elektrické náradie používali.** Elektrické náradie je v rukách nekvalifikovaných osôb nebezpečné.

- **Údržba elektrického náradia. Skontrolujte vyčistenie alebo uviaznutie pohyblivých častí, poškodenie jednotlivých dielov a iné okolnosti, ktoré môžu mať vplyv na prevádzku elektrického náradia. V prípade poškodenia dajte elektrické náradie pred jeho použitím opraviť.** Veľa nehôd je spôsobených nedostatočnou údržbou elektrického náradia.

- **Rezné nástroje udržiavajte ostré a čisté.** Riadne udržiavané rezné nástroje s ostrými reznými brítmí sú menej náchylné na zaseknutie a lepšie sa ovládajú.

- **Používajte elektrické náradie, príslušenstvo a nástroje atď. v súlade s týmito pokynmi, s prihliadnutím na pracovné podmienky a prácu, ktorá sa má vykonávať.** Použitie elektrického náradia na iné účely, ako sú určené, môže viesť k nebezpečným situáciám.

- **Rukoväte a plochy na uchopenie zdriavajte suché, čisté a bez oleja a tuku.** Klzké rukoväte a uchopovacie plochy neumožňujú bezpečnú manipuláciu a ovládanie náradia v neočakávaných situáciách.

- **Dbajte na to, aby ste pri práci s elektrickým náradím držali prídavnú rukoväť správne, čo je užitočné pri regulácii elektrického náradia.** Preto správne držanie môže znížiť riziko nehody alebo zranenia.

Servis

- **Servis vášho elektrického náradia zverte kvalifikovanej osobe s použitím len originálnych náhradných dielov.** Tým bude zabezpečené, aby bola zachovaná bezpečnosť elektrického náradia.

- **Postupujte podľa pokynov na údržbu a výmenu príslušenstva.**

Osobitné bezpečnostné upozornenia

- **Pred prácou vykonajte kontrolu, aby ste zistili, či je fréza nainštalovaná; počas práce držte elektrický nástroj pevne. Používajte iba frézu s vhodnými rozmermi.** Pri akomkoľvek použití alebo zmene frézy sa uistite, že spínač na elektrickom náradí je vo vypnutej polohe. Aby ste sa nezranili vy ani osoby stojace vo vašej blízkosti, elektrické vedenia musia byť pri montáži alebo výmene frézy vytiahnuté zo zástrčky.
- **Pri použití elektrického náradia budete pracovať v prašnom prostredí.** Preto by ste mali nosiť masku a ochranné okuliare. Ak máte dlhé vlasy, noste ochrannú pokrývku hlavy. Pri práci nesmiete nosiť voľné oblečenie.
- **Nedotýkajte sa poškodeného elektrického vedenia.** Je zakázané používať akéhokoľvek elektrické náradie s poškodeným elektrickým vedením. Elektrické vedenie musí byť umiestnené za rámom (prevádzka náradia nesmie byť ovplyvnená).
- **Elektrické náradie sa nesmie prevádzkovať v daždivom alebo vlhkom prostredí.** Elektrických vedení sa nedotýkajte, vyhnete sa tak úrazu elektrickým prúdom.
- **Pred odstránením elektrického náradia z obrobku odstavte spínač napájania a úplne zastavte frézu.**
- **Ruky udržiajte čo najďalej od rotujúcej časti.** Ak je fréza v kontakte s obrobkom, nepokúšajte sa spustiť elektrické náradie.
- **Po práci najprv vypnite spínač a následne uvoľnite aretačný uzol vodiaceho piliera, aby sa elektrické náradie vrátilo do pôvodnej polohy.**

Bezpečnostné pokyny pri prevádzke elektrického náradia

Pred začatím práce

- Pri obrábaní neumiestňujte obrobok na tvrdý povrch (betón, oceľ, kameň a pod.) keď prechádza fréza obrobkom, môže dôjsť k jej poškodeniu a strate kontroly nad elektronáradím.
- Používajte frézy, ktorých povolené otáčky neprekračujú otáčky vretena elektronáradia. Dodržujte pokyny výrobcu na použitie frézok. Nepoužívajte frézy, ktoré nespĺňajú špecifikácie uvedené v používateľskej príručke.
- Používajte výhradne ostré a nepoškodené frézy. Ohnuté, tupé alebo prasknuté frézy sa musia vymeniť.
- Priemer násady frézy musí zodpovedať presne priemeru klieštiny elektronáradia.
- Nikdy nepoužívajte frézu, ktorej rezný priemer prekračuje priemer otvoru v základnej časti.
- Pred rezaním z prírezov odstráňte všetky kince alebo iné kovové predmety.
- Pri opracovávaní stien alebo deliacich priečok je potrebné vopred zistiť, kadiaľ vedú elektrické vedenia, vodovodné potrubia alebo plynové potrubia. V prípade zasiahnutia elektrického vedenia, vodovodného potrubia alebo plynového potrubia hrozí riziko veľmi závažných zranení.

Pri práci

- Pri zapnutí a pri práci držte elektronáradie oboma rukami za obe rukoväti v stabilnej polohe, ktorá vám umožní elektronáradie bezpečne ovládať.
- Ruky držte v bezpečnej vzdialenosti od rotujúcej frézy. Nezabúdajte, že pri obrábaní obrobku môže hrot frézy prejsť za spodnú časť obrobku a nie je

chránený kontakt s ním môže spôsobiť vážne zranenia. Nikdy sa rukou nedotýkajte rotujúcej frézy.

- Nikdy nezačínajte obrábať, kým fréza nedosiahne maximálne otáčky.
- Frézu prikladajte k obrobku iba vtedy, keď je elektronáradie zapnuté, inak sa môže do obrobku zaseknúť, môže dôjsť k spätnému rázu alebo strate kontroly nad elektronáradím.
- Pri spracovaní malých prírezov použite upínacie zariadenie. Pokiaľ sú prírezy príliš malé, aby ich bolo možné riadne upnúť, nespracovávejte ich.
- Piliny nikdy neodstraňujte, keď je elektronáradie v chode.
- Nepracujte s materiálmi, ktoré obsahujú azbest. Azbest je karcinogénny.
- Pri zatažení nevypínajte motor elektronáradia.
- Ak používate elektronáradie dlhší čas, dbajte na to, aby sa neprehrievalo.
- Nikdy nepracujte s elektronáradím vo výške nad úrovňou hlavy.

Po dokončení práce

- Elektronáradie je možné z pracoviska odniesť, až keď je vypnuté a ostrie frézy sa celkom zastaví.
- Spomaľovanie rotačného pohybu ostria frézy pomocou aretácie vretena je prísne zakázané, pretože sa tak elektronáradie vyradí z prevádzky a zanikne nárok na záručný servis.
- V priebehu prevádzky sa ostrie frézy zahreje na veľmi vysokú teplotu - nedotýkajte sa ho, kým sa neochladí.
- Tiež osoby, ktoré budú vykonávať upratovanie pracoviska po skončení práce, musia byť vybavené uvedenými osobnými ochrannými prostriedkami.



Varovanie: chemické látky obsiahnuté v prachu, vytvorené pri brúsení, rezaní, pílení, brúsení, vrtní a ďalších činnostiach stavebníctva môžu vyvolať rakovinu, kongenitálnu nedostatčnosť alebo môžu byť škodlivé pre plodnosť. Ión niektorých chemických látok je:

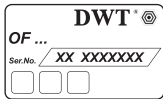





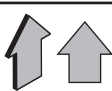



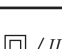



- Pred začatím opravy alebo výmeny dielov na stroji sa musí najprv vytiahnuť elektrická zástrčka zo zásuvky.
- Priehľadné dva výrobky s oxidom kremičitým a iné výrobky na murovanie v stene z tehál a cementu; chróm - arzén (CCA) v dreve s chemickým ošetrením. Stupeň škodlivosti týchto látok závisí od častého vykonávania týchto prác. Ak chcete obmedziť kontakt s týmito chemickými látkami, pracujte v prostredí s ventiláciou a používajte prístroje s bezpečnostnými certifikátmi (ako je maska proti prachu vyhotovená s malým prachovým filtrom).




Upozornenie k napájacíemu napätiu: pri pripájaní prúdu si musíte potvrdiť, či napájacie napätie je rovnaké ako napätie vyznačené na údajovom štítku náradia. V prípade, že napájacie napätie je vyššie ako príslušné napätie, môže to mať za dôsledok nehodu operátorov a zároveň bude náradie zničené. Preto, ak nebude potvrdené napájacie napätie, potom nikdy svojvoľne náradie nepripájajte. Naopak, keď je napájacie napätie je nižšie ako požadované napätie, môže dôjsť k poškodeniu motora.

Symbole použité v príručke

V príručke sú použité nasledujúce symboly, zapamätajte si, prosím, ich význam. Správna interpretácia

symbolov vám umožní správne a bezpečné použitie elektronáradia.

Symbol	Význam
	Štítko s výrobným číslom: OF ... - model; XX - dátum výroby; XXXXXXX - výrobné číslo.
	Prečítajte si všetky bezpečnostné predpisy a pokyny.
	Používajte ochranné okuliare.
	Používajte chrániče sluchu.
	Používajte respirátor.
	Pred inštaláciou alebo nastavením elektronáradie odpojte od siete.
	Smer pohybu.
	Smer otáčania.
	Zablokovaný.
	Odblokovaný.
	Dvojitá izolácia / trieda ochrany.
	Pozor. Dôležité.
	Značka, ktorá potvrdzuje, že výrobok spĺňa základné požiadavky európskych smerníc a harmonizovaných noriem.
	Užitočné informácie.

Symbol	Význam
	Používajte ochranné rukavice.
	Podčas prevádzky odstraňujte nahromadený prach.
	Elektronáradie nevhadzujte do kontajnera s komunálnym odpadom.

Spôsob použitia DWT

Elektronáradie je určené na frézovanie drážok alebo otvorov a na úpravu hrán obrobkov vyrobených z materiálov na báze dreva, plastov a pod. Použitie špeciálneho príslušenstva umožňuje tiež kopírovacie frézovanie, obrábanie hrán obrobkov so zakriveným profilom, frézovanie pozdĺž hrany obrobku a tiež frézovanie kruhových drážok (niektoré príslušenstvá, ktoré umožňujú vyššie uvedené práce, nie sú súčasťou dodávanej súpravy).

Súčasť elektronáradia

- 1 Tlačidlo na zaistenie vypínača
- 2 Spínač zap / vyp
- 3 Rukoväť
- 4 Základová doska
- 5 Křídlová skrutka
- 6 Ventiláčne štrbiny
- 7 Regulátor presného nastavenia hĺbky frézovania
- 8 Poistná páčka
- 9 Kryt odsávania prachu *
- 10 Rúrka odsávania prachu
- 11 Poistka vretena
- 12 Upínacia matica klieštiny
- 13 Kõliesko regulácie otáčok
- 14 Hĺbkomer frézovania
- 15 Ukazovateľ
- 16 Zotrvačník
- 17 Poistná skrutka
- 18 Poistná matica
- 19 Nastavovacia skrutka
- 20 Stupňová zarážka
- 21 Vložka *
- 22 Násadec na pripojenie vysávača prachu *
- 23 Upevňovacie skrutky kopírovacieho krúžku *
- 24 Vodiace puzdro *
- 25 Kľúč *
- 26 Vodidlo (zostava) *
- 27 Stupnica
- 28 Klieština
- 29 Vreteno
- 30 Poistný krúžok
- 31 Upevňovacie skrutky krytu odsávania prachu *
- 32 Upevňovacie prvky vodidla *
- 33 Vodidlo *
- 34 Nastavovacia skrutka vodidla *

- 35 Upevňovacie skrutky krytu základnej časti
36 Kryt základnej časti

* Voliteľné príslušenstvo

Štandardná dodávka nemusí obsahovať všetky príslušenstvá uvedené na obrázku alebo popisane v texte.

Montáž a nastavenie súčastí elektronáradia

Než začnete vykonávať údržbu elektronáradia, vždy ho odpojte od siete.



Montáž / demontáž / nastavenie niektorých prvkov je rovnaké pre všetky modely elektronáradia; v takom prípade nie sú pri obrázku uvádzané špecifické modely.



Spojovací materiál nedotahujte príliš, zabránite tak poškodeniu závitov.

Nasadenie / výmena príslušenstva (pozrite obr. 1-2)



Po dlhšom čase prevádzky sa ostré frézy zahreje na veľmi vysokú teplotu. Ak ho chcete odobrať, použite rukavice. Tým sa tiež zníži riziko zranenia pri kontakte s ostrím.

- Otočte elektronáradie základnou časťou nahor.
- Stlačte a podržte poistku vretena 11 (pozrite obr. 1).
- Kľúčom 25 povoľte maticu 12.

Pri výmene klieštiny 28 alebo nasadzovaní vložky 21 (pozrite obr. 2):

[OF-1050 V]

- Odskrutkujte maticu 12;
- Vymeňte klieštinu 28;
- Naskrutkujte maticu 12 na vreteno 29.

[OF-2100 V]

- Odskrutkujte maticu 12;
- Skôr ako odobriete klieštinu 28 z matice 12, uvoľnite poistný krúžok 30;
- Ak chcete použiť frézu s priemerom násady 8 mm, vložte do klieštiny 28 vložku 21;
- Dotiahnite maticu 12 na vreteno 29.

Pri nasadzovaní alebo výmene frézy:

- Pri nasadzovaní / výmene frézy nezabúdajte, že sa násada frézy musí do klieštiny 28 nasunúť do hĺbky minimálne 20 mm.
- Kľúčom 25 dotiahnite maticu 12. **Poznámka: maticu 12 nikdy neťahajte bez frézy - môže dôjsť k poškodeniu klieštiny 28.**

Po skončení uvoľnite poistku vretena 11.

Systém odsávania prachu (pozrite obr. 3-4)

- Nasadte kryt 9, ako je znázornené na obr. 3-4.
- Nasadte násadec 22, ako je znázornené na obr. 3-4.
- Pripojte externé odsávacie zariadenie k násadcu 22 (v prípade potreby použite vhodný adaptér).

Montáž / demontáž vodiaceho puzdra (pozrite obr. 5-6)

- Nasadte vodiace puzdro 24 na základnú časť 4 a upevnite ho skrutkami 23 (pozrite obr. 5-6).
- Demontáž vykonajte v opačnom poradí.

Montáž / úprava / nasadenie vodidla (pozrite obr. 7-9)

- Vodidlo 26 zostavte, ako je znázornené na obr. 7 a 8.
- Nasadte vodidlo 26 na základnú časť 4 a upevnite krídlovými skrutkami 5.
- Vodidlo 26 typu **OF-2100 V** je vybavené nastavovacou skrutkou 34, ktorú je možné použiť na presné nastavenie (pozrite obr. 9).
- Demontáž vykonajte v opačnom poradí.

Počiatočná prevádzka elektronáradia

Používajte len správne napájacie napätie: hodnota napájacieho napätia musí zodpovedať informácii uvedenej na identifikačnom štítku elektronáradia.

Zapnutie / vypnutie elektronáradia

Zapnutie:

Náradie sa zapína tak, že stlačíte a podržite poistné tlačidlo 1, a pritom stlačíte vypínač 2.

Vypnutie:

Náradie sa vypína tak, že uvoľníte vypínač 2.

Odsávanie prachu pri práci s elektronáradím



Odvodom prachu sa znižuje koncentrácia prachu vo vzduchu a obmedzuje sa množstvo prachu na pracovisku.

Pri práci s elektronáradím vždy používajte vysávač vhodný na odsávanie vzniknutého prachu. Na pripojenie vysávača k násadcu 22 sa používa špeciálny adaptér.

Konštrukčné prvky elektronáradia

Otočný volič rýchlosti

Pomocou regulátora otáčok 13 zvolte požadovanú rýchlosť otáčania vretena (funguje aj počas práce s elektronáradím).

Ziadaná rýchlosť závisí od materiálu a je možné ju určiť praktickým vyskúšaním.

Ak s elektronáradím pracujete dlhší čas pri nízkych otáčkach, je potrebné ju počas 3 minút ochladzovať: spustíte elektronáradie na maximálnu rýchlosť a nechajte ju bežať bez záťaže.

Mäkký štart

[OF-2100 V]

Mäkký štart (systém obmedzovania rozbehového prúdu) umožňuje mäkký štart elektronáradia frézkou postupne roztáča, bez trhania alebo spätných rázov,

a pri zapnutí elektronáradia nedochádza k náhlemu zaťaženiu elektrickej siete.

Systém stabilizácie otáčok

Systém stabilizácie udržiava nastavené ot. / min pri voľnobehu aj pri zaťažení. Uľahčuje to manipuláciu s elektronáradím pri práci.

Odporúčania pre prácu s elektronáradím

Nastavenie hĺbky frézovania (pozrite obr. 10-14)



Hĺbku frézovania je možné upravovať, iba keď je elektronáradie vypnuté.

[OF-1050 V]

- Elektronáradie inštalujte na rovnú vodorovnú plochu.
- Otočte stupňovou zarážkou **20** tak, aby bol najnižší stupeň pod hĺbkomerom **14** (pozrite obr. 10.1).
- Povoľte upínaciu skrutku **17** (pozrite obr. 10.2).
- Zdvihnite páčku **8** (pozrite obr. 10.3) - je možné pohybovať s telom elektronáradia.
- Spustite telo elektronáradia tak, aby sa koniec frézy dotýkal povrchu obrobku, sklopte páčku **8** a upevnite polohu tela elektronáradia (pozrite obr. 10.4).
- Posuňte hĺbkomer **14** tak, aby sa jeho koniec dotýkal povrchu stupňovej zarážky **20** (pozrite obr. 11.1). Tak nastavíte "nulovú polohu".
- Hĺbku frézovania nastavíte tak, že zdvihnete hĺbkomer **14** podľa údajov ukazovateľa **15** na stupnici **27**, potom dotiahnete poistnú skrutku **17** a zaistíte nastavenú hĺbku frézovania (pozrite obr. 11.2). Teraz, keď sa koniec hĺbkomera **14** dotýka najnižšieho stupňa stupňovej zarážky **20**, dosiahnete nastavenú hĺbku frézovania (pozrite obr. 11.3). V prípade potreby môžete dosiahnuť požadovanú hĺbku frézovania v niekoľkých krokoch. Na tento účel otočte stupňovú zarážku **20** tak, aby koniec hĺbkomera **14** bol striedavo na najvyššom stupni stupňovej zarážky **20**.
- Posuňte hĺbkomer, zdvihnite páčku **8**, uchopíte elektronáradie za obe rukoväti **3** a vysuňte telo elektronáradia do najvyššej polohy.

[OF-2100 V]

- Elektronáradie inštalujte na rovnú vodorovnú plochu.
- Otočte stupňovou zarážkou **20** tak, aby bol najnižší stupeň pod hĺbkomerom **14** (pozrite obr. 12.1).
- Povoľte upínaciu skrutku **17** (pozrite obr. 12.2).
- Zdvihnite páčku **8** (pozrite obr. 12.3) - je možné pohybovať s telom elektronáradia.
- Spustite telo elektronáradia tak, aby sa koniec frézy dotýkal povrchu obrobku, sklopte páčku **8** a upevnite polohu tela elektronáradia (pozrite obr. 13.1).
- Posuňte hĺbkomer **14** (otáčajte zotrvačnikom **16**) tak, aby sa nastavovacia skrutka **19** dotýkala povrchu najnižšieho stupňa stupňovej zarážky **20**. V prípade potreby povoľte poistnú maticu **18**, vyskrutkujte nastavovaciu skrutku **19** (tak, aby sa jej koniec dotýkal stupňovej zarážky **20**), a potom dotiahnite poistnú maticu **18** (pozrite obr. 13.2 a 13.4). Tak nastavíte "nulovú polohu".
- Posuňte ukazovateľ **15** na značku "0" stupnice hĺbkomera **14** (pozrite obr. 13.3).

- Hĺbku frézovania nastavíte tak, že zdvihnete hĺbkomer **14** podľa značky na stupnici, potom dotiahnete poistnú skrutku **17** a zaistíte nastavenú hĺbku frézovania (pozrite obr. 14.1-14.3). Teraz, keď sa koniec nastavovacej skrutky **19** dotýka najnižšieho stupňa stupňovej zarážky **20**, dosiahnete nastavenú hĺbku frézovania (pozrite obr. 14.4). V prípade potreby môžete dosiahnuť požadovanú hĺbku frézovania v niekoľkých krokoch. Na tento účel otočte stupňovú zarážku **20** tak, aby koniec nastavovacej skrutky **19** bol striedavo na najvyššom stupni stupňovej zarážky **20**.
- Presnejšie nastavenie hĺbky frézovania sa vykonáva regulátorom **7**.
- Keď skončíte, zdvihnite páčku **8**, uchopíte elektronáradie za obe rukoväti **3** a vysuňte telo elektronáradia do najvyššej polohy.

Smer frézovania (pozrite obr. 15)



Frézovanie sa vykonáva vždy proti smeru otáčania frézy (pozrite obr. 15). V opačnom prípade môže dochádzať k trhaniu, čo môže viesť k strate kontroly nad elektronáradím.

Všeobecné prevádzkové odporúčania (pozrite obr. 16)

- Označte a upevnite obrábaný obrobok.
- Podľa vyššie uvedeného popisu nastavte požadovanú hĺbku frézovania.
- Zapnite elektronáradie.
- Zdvihnite páčku **8**, ako je znázornené na obr. 16 (je možné pohybovať s telom elektronáradia). Pomaly a plynulo spustite telo elektronáradia do nastavenej hĺbky frézovania. Upevnite telo v tejto polohe zdvihnutím páčky **8**, ako je znázornené na obr. 16.
- Frézujte plynulým pohybom, dodržiavajte odporúčania týkajúce sa smeru frézovania. Elektronáradie držte obomi rukami za obe rukoväti **3**. Nevyvíjajte zbytočný tlak, daná operácia vyžaduje určitý čas. Zbytočný tlak pracovný proces neurýchli, dôjde však k preťaženiu elektronáradia.
- Po skončení frézovania vysuňte telo elektronáradia do najvyššej polohy.
- Vypnite elektronáradie.

Paralelné frézovanie

S použitím prídavného vodidla (pozrite obr. 17)

Upínacím zariadením môžete k obrobku upevniť drevenú dosku a použiť ju ako prídavné vodidlo. Frézujte pohybom elektronáradia pozdĺž vodidla a tlačte rovnú plochu základnej časti **4** k bočnej strane drevenej dosky (pozrite obr. 17).

S použitím vodidla (pozrite obr. 18)

Vodidlo **26** umožňuje frézovanie pozdĺž rovnej bočnej strany obrobku.

- Inštalujte a nastavte vodidlo **26** podľa vyššie uvedeného popisu.
- Frézujte prítlakom vodidla **26** k bočnej strane obrobku (pozrite obr. 18).

Kopírovacie frézovanie (pozrite obr. 19)

Vodiace puzdro **24** umožňuje frézovanie podľa šablóny (vrátane zakrivenej šablóny).

- Inštalujte vodiace puzdro **24** podľa vyššie uvedené-
ho popisu.
- Frézujte prítlakom vodiaceho puzdra **24** k bočnej
strane šablóny (pozrite obr. 19).



Poznámka: hrúbka šablóny musí byť aspoň 8 mm. Pri výrobe šablóny majte na pamäti, že frézka kopíruje obrys šablóny s určitým posunom (vzdialenosť "b" na obr. 19).

Údržba elektronádia / preventívne opatrenia

Než začnete vykonávať údržbu elektronádia, vždy ho odpojte od siete.

Čistenie drážky na odsávanie prachu (pozrite obr. 20-21)

- Vyskrutkujte skrutky **35** a odoberte kryt **36**, ako je znázornené na obr. 20-21.
- Drážku vyčistite mäkkou kefou.
- Nasaďte kryt **36** a naskrutkujte skrutky **35**.

Čistenie mechanického nástroja

Nevyhnutnou podmienkou na dlhodobé a bezpečné používanie tohto mechanického nástroja je jeho čistota. Vetracie otvory **6** pravidelne čistíte stlačeným vzduchom.

Popredajný a aplikačný servis

Náš popredajný servis odpovie na vaše otázky k údržbe a oprave vášho výrobku a tiež k náhradným dielom. Informácie o servisných strediskách, schémach dielov a informácie o náhradných dieloch nájdete aj na adrese: www.dwt-pt.com.

Preprava elektronádia

- V žiadnom prípade nesmie na obal pri preprave pôsobiť žiadny mechanický vplyv.
- Pri nakladaní / vykladaní nie je povolené používať žiadny druh technológie, ktorý pracuje na princípe zovretia obalu.

Ochrana životného prostredia



Suroviny nelikvidujte ako odpad, ale ich recyklujte.

Elektronádie, jej príslušenstvo a obalové materiály by mali byť zlikvidované v súlade so zásadami recyklácie surovín a ochrany životného prostredia.

Na umelohmotných súčiastkach je uvedené ich označenie pre triedenú recykláciu.

Tento návod je vytlačený na recyklovanom papieri vyrobenom bez použitia chlóru.

Výrobca si vyhradzuje právo na zmeny.

Slovensky

Date tehnice ale uneltei electrice

Freză de adâncime		OF-1050 V	OF-2100 V
Codul uneltei electrice	[127 V ~50/60 Hz] [230 V ~50/60 Hz]	742517 743675	742524 743682
Puterea absorbită	[W]	1050	2100
Putere	[W]	460	750
Amperajul în funcție de voltaj	127 V [A] 230 V [A]	8 4.5	15 9
Număr de turații în gol	[min ⁻¹]	12000-30000	8000-23000
Ø interior guler	[mm] [inci]	8 5/16"	12 15/32"
Ø interior al buçsei	[mm] [inci]	–	8 5/16"
Cursa bazei maşinii de frezat	[mm] [inci]	50 1-31/32"	60 2-23/64"
Greutate	[kg] [lb]	3,2 7.05	6,5 14.33
Clasa de protecție		□ / II	□ / II
Presiune acustică	[dB(A)]	87	83
Putere acustică	[dB(A)]	98	94
Vibrații ponderate	[m/s ²]	6,6	2,8

Informații despre zgomot



Purtați căști antifonice dacă presiunea acustică depășește 85 dB(A).



Declarație de conformitate

Declarăm pe proprie răspundere că produsul descris la paragraful "Date tehnice ale uneltei electrice" corespunde tuturor dispozițiilor relevante ale Directivei 2006/42/EC inclusiv modificărilor acestora și este în conformitate cu următoarele standarde: EN 60745-1, EN 60745-2-17.

Manager de
certificare

Wu Cunzhen

Merit Link International AG
Stabio, Elveția, 20.12.2018

Reguli generale de siguranță



AVERTISMENT - Pentru a reduce riscul de vătămare, utilizatorul trebuie să citească manualul de instrucțiuni!



AVERTISMENT! Citiți toate avertismentele și instrucțiunile de siguranță. Nerespectarea avertismentelor și a instrucțiunilor poate avea drept rezultat un șoc electric, incendiu și / sau vătămarea gravă.

Păstrați toate avertismentele și instrucțiunile pentru o referință viitoare.

Termenul de "unealtă electrică" din avertismente se referă la unealta electrică (cablată) acționată prin rețea sau unealta electrică (necablată) acționată cu baterii.

Siguranța suprafeței de lucru

- **Păstrați suprafața de lucru curată și bine iluminată.** Zonele dezordonate sau întunecoase pot cauza incidente.
- **Nu utilizați uneltele electrice în atmosfere explozive, cum ar fi în prezența lichidelor, a gazelor sau a prafului inflamabil.** Uneltele electrice creează scântei care pot aprinde praful sau gazele arse.
- **Țineți copiii și martorii la distanță atunci când utilizați o unealtă electrică.** Distracțiile vă pot face să pierdeți controlul.

Siguranță electrică

- **Fișele uneltei electrice trebuie să se potrivească cu borna de ieșire. Nu modificați niciodată fișa, în niciun mod. Nu utilizați nicio fișă adaptatoare cu uneltele electrice împământate (legate la pământ).** Fișele nemodificate și bornele de ieșire potrivite vor reduce riscul de șoc electric.

Română

- **Evitați contactul fizic cu suprafețele împământate sau legate la pământ, cum ar fi conductele, radiatoarele, plitele sau frigiderale.** Există un risc sporit de șoc electric, în cazul în care corpul dvs., este împământat sau legat la pământ.
- **Nu expuneți unelele electrice la condiții de vreme ploioasă sau umedă.** Pătrunderea apei într-o unealtă electrică va spori riscul de șoc electric.
- **Nu abuzați de cablu.** Nu utilizați niciodată cablu pentru a transporta, împinge sau scoate unealta electrică din priză. Țineți cablul la distanță de căldură, ulei, margini ascuțite sau piese mobile. Cablurile deteriorate sau încălțite sporesc riscul de șoc electric.
- **Atunci când utilizați o unealtă electrică în aer liber, utilizați un cablu prelungitor adecvat pentru uz în aer liber.** Utilizarea unui cablu destinat uzului în aer liber reduce riscul de șoc electric.
- **Dacă utilizarea unei unelte electrice într-un loc umed nu poate fi evitată, utilizați o alimentare protejată (DCR) pentru dispozitivul cu curent rezidual.** Utilizarea unui DCR reduce riscul de șoc electric. **REȚINEȚI!** Termenul de "dispozitiv cu curent rezidual (DCR)" poate fi înlocuit cu termenul "disjunctor cu curent de fugă (GFCI)" sau "disjunctor de scurgere la pământ (ELCB)".
- **Avertisment!** Nu atingeți niciodată suprafețele metalice ale cutiei de viteze, ale scutului și așa mai departe, deoarece atingerea suprafețelor metalice va interfera cu unda electromagnetică, cauzând astfel o potențială vătămare sau accidente.

Siguranță personală

- **Fiti atent, aveți grijă la ceea ce faceți și apelați la simțul practic atunci când utilizați o unealtă electrică.** Nu utilizați o unealtă electrică dacă sunteți obosit sau vă aflați sub influența drogurilor, a alcoolului sau a medicamentelor. Un moment de neatenție în timpul utilizării uneltelor electrice poate avea drept rezultat o vătămare personală gravă.
- **Utilizați echipamente de protecție individuală.** Purtați întotdeauna o protecție pentru ochi. Echipamentele de protecție, cum ar fi masca pentru praf, încălțămîntea de protecție împotriva alunecării, cască dură sau protecția pentru auz, utilizate în condițiile corespunzătoare vor reduce vătămrile personale.
- **Preveniți pornirea accidentală. Asigurați-vă că întrerupătorul se află în poziție oprit înainte de a conecta la sursa de alimentare și / sau setul de baterii, ridicând sau transportând unealta.** Transportul uneltelor electrice ținând degetul apăsat pe întrerupător sau punerea uneltelor electrice sub tensiune care au întrerupătorul pornit duce la accidente.
- **Îndepărtați orice cheie de reglare înainte de a porni unealta electrică.** O cheie lăsată atașată de o piesă rotativă a unei unelte electrice poate duce la vătămarea personală.
- **Nu întindeți excesiv.** Păstrați întotdeauna sprinjul și echilibrul adecvat. Acest lucru permite un control mai bun al uneltei electrice în situații neașteptate.
- **Îmbrăcați-vă adecvat.** Nu purtați îmbrăcăminte sau bijuterii lejere. Țineți părul, îmbrăcămîntea și mânușile la distanță de piesele mobile. Îmbrăcămîntea, bijuteriile sau părul lung liber se poate prinde în piesele mobile.
- **Dacă dispozitivele sunt furnizate pentru conexiunea instalațiilor de extracție și de colectare a prafului, asigurați-vă că acestea sunt conectate și utilizate în mod adecvat.** Utilizarea dispozitivului de colectare a prafului poate reduce pericolele legate de praf.

- **Nu permiteți ca familiarizarea rezultată din utilizarea frecventă a uneltelor să vă facă să vă complăceți sau să ignorați principiile de siguranță ale uneltei.** O acțiune neglijentă poate cauza o vătămare gravă într-o fracțiune de secundă.
- **Avertisment!** Unelele electrice pot produce un câmp electromagnetic în timpul utilizării. În unele circumstanțe, acest câmp poate interfera cu implanturile medicale active sau pasive. Pentru a reduce riscul de vătămare gravă sau fatală, le recomandăm persoanelor cu implanturi medicale să se consulte cu medicul acestora și producătorul de implanturi medicale înainte de a utiliza această unealtă electrică.

Utilizarea și întreținerea uneltei electrice

- **Persoanele cu aptitudini psio-fizice sau mentale reduce, precum și copiii, nu pot utiliza unealta electrică, dacă acestea nu sunt supravegheate sau instruite cu privire la utilizarea uneltei electrice de către o persoană responsabilă de siguranța acestora.**
- **Nu forțați unealta electrică. Utilizați unealta electrică corectă pentru operațiunea dvs.** Unealta electrică corectă va face lucrurile mai bine și în mare măsură, la capacitatea pentru care a fost proiectată.
- **Nu utilizați unealta electrică dacă întrerupătorul nu o pornește și nu o oprește.** Orice unealtă electrică care nu poate fi comandată cu ajutorul întrerupătorului este periculoasă și trebuie să fie reparată.
- **Deconectați fișa de la sursa de alimentare și / sau setul de baterii din unealta electrică înainte să efectuați orice reglaj, să schimbați accesoriile sau să depozitați uneltele electrice.** Astfel de măsuri de siguranță preventive reduc riscul de a porni unealta electrică accidental.
- **Depozitați uneltele electrice inactice într-un loc care nu se află la îndemâna copiilor și nu permiteți persoanelor nefamiliarizate cu unealta electrică sau cu aceste instrucțiuni să utilizeze unealta electrică.** Unelele electrice sunt periculoase în posesia utilizatorilor neinstruiți.
- **Efectuați întreținerea uneltei electrice. Verificați alinierea greșită sau griparea pieselor mobile, ruperea pieselor și orice altă condiție care poate afecta funcționarea uneltei electrice.** Dacă unealta electrică s-a deteriorat, reparați-o înainte de utilizare. Unelele electrice întreținute în mod precar pot cauza numeroase accidente.
- **Păstrați uneltele de tăiere ascuțite și curate.** Unelele de tăiere întreținute corespunzător cu margini de tăiere ascuțite sunt mai puțin predispușe la gripare și sunt mai ușor de comandat.
- **Utilizați unealta electrică, accesoriile și cuțitele aplicate etc. în conformitate cu aceste instrucțiuni, luând în considerare condițiile de lucru și lucrarea de executat.** Utilizarea uneltei electrice pentru alte operațiuni decât cele prevăzute poate duce la o situație periculoasă.
- **Păstrați mânerul și suprafețele de prindere uscate, curate și fără urme de ulei și lubrifiant.** Mânerul și suprafețele de prindere alunecoase împiedică manipularea și comanda sigură a uneltei în situații neașteptate.
- **Rețineți faptul că atunci când utilizați o unealtă electrică, țineți mânerul auxiliar corect, care este util în momentul comandării uneltei electrice.** Prin urmare, o ținere adecvată poate reduce riscul de accidente sau vătămări.

Reparații

- **Unealta dvs. electrică trebuie să fie reparată de către o persoană calificată în reparații, utilizând numai piese de schimb identice.** Acest lucru va asigura faptul că siguranța unelei electrice este menținută.
- Urmați instrucțiunile privind lubrifierea și schimbarea accesoriilor.

Avertismente speciale privind siguranța

- **Înainte de a lucra, va fi efectuată o verificare pentru a se vedea dacă freza este instalată; trebuie să țineți bine unealta electrică în timpul lucrului. Trebuie utilizată o freză cu dimensiunea adecvată.** De fiecare dată când freza este utilizată sau schimbată, trebuie să vă asigurați că întrerupătorul de pe unealta electrică este în poziția oprit. Pentru a evita rănirea dvs. Și a persoanelor din jur, cablurile electrice trebuie scoase din priză atunci când freza este asamblată sau schimbată.
- **Atunci când se utilizează o unealtă electrică, veți lucra într-un mediu cu praf; așadar trebuie să purtați o mască și ochelari de protecție.** Dacă aveți păr lung, trebuie să purtați căciula. Nu trebuie să purtați îmbrăcăminte largă în timpul lucrului.
- **În cazul în care cablurile electrice sunt avariate, nu le atingeți.** Utilizarea uneltelor electrice cu cablurile avariate este interzisă. Cablurile electrice trebuie așezate în spatele cadrului (nu va fi afectată funcționarea unelei).
- **Unealta electrică nu trebuie operată în ploaie sau într-un mediu umed.** Nu atingeți cablurile electrice pentru a evita un incendiu sau un șoc electric.
- **Înainte de scoaterea unelei din piesa de lucru, întrerupeți alimentarea cu energie și opriți complet freza.**
- **Măinile trebuie păstrate întotdeauna la distanță de piesele rotative.** Atunci când freza este în contact cu piesa de lucru, nu încercați să porniți unealta electrică.
- **După lucru, trebuie oprit mai întâi întrerupătorul, iar apoi mânerul de blocare al barei de ghidare va fi slăbit pentru a face ca unealta electrică să revină în poziția inițială.**

Linii directoare de siguranță în timpul utilizării unelei electrice

Înainte de executarea lucrării

- În timpul prelucrării, nu amplasați piesa de lucru pe o suprafață dură (beton, oțel etc.) atunci când freza trece peste piesa de lucru pentru a evita avaria frezei și puteți pierde controlul unelei electrice.
- Utilizați freze ale căror viteze de rotație permise nu depășesc viteza de rotație a arborelui unelei electrice. Respectați recomandările producătorului privind utilizarea frezelor. Nu utilizați frezele care nu sunt în conformitate cu specificațiile incluse în manualul de utilizare.
- Utilizați numai freze ascuțite care nu prezintă defecte. Frezele îndoite, tocite sau crăpate trebuie înlocuite.
- Diametrul tijeii frezei nu trebuie să corespundă exact diametrului intern al gulerului unelei electrice.
- Nu utilizați niciodată freza dacă diametrul unității de tăiere depășește diametrul orificiului din placa de bază.
- Îndepărtați cuiele sau alte obiecte metalice din piese înainte de tăiere.
- Înainte de executarea de tăieturi în pereți sau în pereții despărțitori, se va identifica locația instalației electrice îngropate, a conductelor de apă și gaz. În cazul deteri-

orării instalației electrice sau a rețelelor publice de alimentare cu apă și gaz, se pot produce accidente grave.

În timpul executării lucrării

- La pornirea alimentării și în timpul funcționării, țineți unealta electrică cu ambele mâini și mențineți o poziție fixă, care să vă permită să controlați unealta electrică.
- Țineți mâinile la o distanță sigură de freza rotativă. Nu uitați că la prelucrarea unei piese de lucru, capătul frezei poate trece de partea inferioară a piesei de lucru, ne mai fiind protejată - atingerea acestuia poate provoca leziuni grave. Nu atingeți niciodată freza rotativă cu mâinile.
- Nu începeți niciodată prelucrarea până când freza nu atinge viteza completă de funcționare.
- Îndreptați freza spre piesa de lucru numai când unealta electrică este pornită, altfel freza poate penetra piesa de lucru sau unealta electrică poate ricoșa și puteți pierde controlul asupra acesteia.
- Atunci când procesați piese mici, utilizați dispozitive de fixare. În cazul în care piesele sunt prea mici pentru a fi fixate, nu le procesați.
- Nu îndepărtați niciodată rumegușul în timp ce motorul unelei electrice funcționează.
- Nu manipulați materiale ce conțin azbest. Azbestul este considerat material cancerigen.
- Evitați oprirea unelei când este sub sarcină.
- Evitați supraîncălzirea unelei atunci când aceasta este utilizată o perioadă mai lungă.
- Nu operați niciodată unealta deasupra nivelului capului.

La finalizarea lucrării

- Unealta electrică poate fi îndepărtată de la locul de muncă numai după ce este oprită și freza se oprește complet.
- Este interzisă reducerea vitezei de rotație a frezei prin inerție cu ajutorul blocajului arborelui - acest lucru va defecta unealta electrică și va anula dreptul dvs. la serviciul de garanție.
- În timpul funcționării, freza se încinge - nu o atingeți până când nu se răcește.
- Curățarea locului de muncă după utilizare trebuie să fie efectuată de persoane echipate cu echipamentele de protecție menționate mai sus.



- **Avertisment: substanțele chimice conținute în praful generat în cadrul activităților industriale de sablare, tăiere, tăiere cu ferăstrăul, ascuțire, forare și alte activități de construcție pot duce la cancer, deficiențe congenitale sau pot afecta fertilitatea.** Atomul electricizat al unor substanțe chimice va fi:
- Înainte de orice lucrare de reparație sau de înlocuire a mașinii, mai întâi, trebuie să scoateți fișa electrică.
- Dioxidul de silicon transparent și alte produse de zidărie din cărămizile zidului și ciment; arsenic de crom (CCA) în lemn tratat chimic. Gradul dăunător al acestor substanțe va depinde de frecvența cu care efectuați aceste lucrări. Dacă doriți să reduceți contactul cu aceste substanțe chimice, lucrați în spații ventilate și utilizați aparate cu certificate de siguranță (cum ar fi masca pentru praf proiectată cu un mic filtru pentru praf).

Observații tensiunea electrică: la conexiunea electrică, trebuie să confirmați dacă tensiunea electrică este aceeași cu tensiunea marcată pe plăcuța cu datele tehnice principale a unelei. Dacă tensiunea electrică este mai mare decât tensiunea adecvată, operatorii pot fi supuși accidentelor și, în același timp, unealta se

va distruge. Prin urmare, dacă tensiunea electrică nu a fost confirmată, atunci nu veți efectua niciodată conectarea în mod arbitrar. Dimpotrivă, atunci când tensiunea electrică este mai mică decât tensiunea necesară, motorul se va deteriora.

Simboluri utilizate în manual

Următoarele simboluri sunt utilizate în manualul de utilizare, rețineți-le semnificația. Interpretarea corectă a simbolurilor va permite utilizarea corectă și sigură a unelei electrice.

Symbol	Semnificație
	Autocolant cu numărul de serie: OF ... - model; XX - data fabricației; XXXXXXX - număr de serie.



Citiți toate reglementările și instrucțiunile de siguranță.



Purtați ochelari de protecție.



Purtați protecții antifonice.



Purtați o mască pentru praf.



Deconectați unealta electrică de la rețea înainte de instalare sau de ajustare.



Direcția de deplasare.



Direcția de rotație.



Blocat.



Deblocat.



Izolație dublă / clasa de protecție.



Atenție. Important.

Symbol

Semnificație



Un semn care certifică faptul că produsul se conformează cu cerințele esențiale ale directivelor UE și ale standardelor UE armonizate.



Informații utile.



Purtați mănuși de protecție.



În timpul funcționării, îndepărtați praful acumulat.



Nu aruncați unealta electrică într-un container pentru deșeuri domestice.

Descrierea unelei electrice DWT

Unelele electrice sunt proiectate pentru frezarea fantelor și orificiilor, precum și pentru tratarea marginilor pieselor de lucru din materiale pe bază de lemn, plastic etc. De asemenea, utilizarea accesoriilor face posibilă frezarea prin copiere, prelucrarea marginilor pieselor de lucru cu profil curbat, frezarea pe lungimea marginilor pieselor de lucru, precum și frezarea fantelor circulare (anumite accesorii care permit lucrările menționate mai sus nu sunt incluse în setul de livrare).

Părți componente

- 1 Buton de deblocare
- 2 Întrerupător pornit / oprit
- 3 Mâner
- 4 Placă de bază
- 5 Șurub cu piuliță
- 6 Orificii pentru ventilare
- 7 Dispozitiv de control pentru reglajul fin al adâncimii de frezare
- 8 Mâner de blocare
- 9 Capac pentru îndepărtarea prafului *
- 10 Conductă pentru îndepărtarea prafului
- 11 Siguranță ax
- 12 Piuliță de prindere guler
- 13 Buton de selectare a vitezei
- 14 Calibru adâncime de frezare
- 15 Indicator
- 16 Volant
- 17 Șurub de blocare
- 18 Contrapiuliță
- 19 Șurub de reglare
- 20 Oprit în trepte
- 21 Bucșă *

- 22 Adaptor de conectare extractor de praf *
- 23 Șuruburi de fixare inel de copiere *
- 24 Bucșă de ghidare *
- 25 Cheie *
- 26 Ghidaj paralel (ansamblu) *
- 27 Scară
- 28 Guler
- 29 Arbore
- 30 Inel de blocare
- 31 Șuruburi de fixare pentru capacul de îndepărtare a prafului *
- 32 Elemente de fixare pentru ghidajul paralel *
- 33 Ghidaj *
- 34 Șurub de reglare pentru ghidajul paralel *
- 35 Șuruburi de fixare pentru capacul plăcii de bază
- 36 Capac placă de bază

* Accesorii

Nu toate accesoriile descrise și ilustrate sunt incluse în setul standard de livrare.

Montarea și reglarea componentelor uneltei electrice

Înainte de a executa orice lucrare asupra uneltei electrice, scoateți fișa de alimentare din priză.



Montarea / demontarea / instalarea anumitor elemente este aceeași pentru toate modelele, în acest caz modelele specifice nu sunt prezentate în ilustrații.



Nu strângeți excesiv elementele de prindere, pentru a evita deteriorarea filetului.

Instalarea / înlocuirea accesoriilor (consultați fig. 1-2)



După o utilizare îndelungată, freza se poate încălzi, îndepărtați-o utilizând mănuși. Acest lucru va reduce și riscul de rănire datorat marginii de tăiere.

- Întoarceți unealta electrică.
- Apăsăți și mențineți blocajul arborelui 11 (consultați fig. 1).
- Eliberați piulița 12 utilizând cheia 25.

La înlocuirea gulerului 28 sau la instalarea bucșei 21 (consultați fig. 2):

[OF-1050 V]

- Deșurubați piulița 12;
- Înlocuiți gulerul 28;
- Înșurubați piulița 12 pe arbore 29.

[OF-2100 V]

- Deșurubați piulița 12;
- Înainte de a îndepărta gulerul 28 de piulița 12, deschideți inelul de blocare 30;
- Dacă doriți să utilizați freza cu diametrul tijei de 8 mm introduceți bucșă 21 în guler 28;
- Strângeți piulița 12 pe arbore 29.

La instalarea sau înlocuirea frezei:

- Instalați / înlocuiți freza, având în vedere faptul că tija frezei trebuie introdusă în guler 28 la cel puțin 20 mm adâncime.
- Strângeți piulița 12 utilizând cheia simplă 25. **Notă: nu strângeți niciodată piulița 12 fără freză acest lucru poate avaria gulerul 28.**

După finalizarea tuturor operațiunilor, eliberați blocajul arborelui 11.

Sistem de extracție a prafului (consultați fig. 3-4)

- Instalați capacul 9 după cum se prezintă în figurile 3-4.
- Instalați adaptorul 22 după cum se prezintă în figurile 3-4.
- Conectați dispozitivul extern pentru extracția prafului la adaptorul 22 (utilizați un adaptor corespunzător, dacă este necesar).

Montarea / demontarea bucșei de ghidare (consultați fig. 5-6)

- Instalați bucșa de ghidare 24 în placa de bază 4 și fixați-o utilizând șuruburile 23 (consultați fig. 5-6).
- Operațiunile de dezasamblare sunt în ordine inversă.

Asamblarea / reglarea / instalarea ghidajului paralel (consultați fig. 7-9)

- Asamblați ghidajul paralel 26 după cum se prezintă în figurile 7 și 8.
- Instalați ghidajul paralel 26 pe placa de bază 4 și fixați-l cu șuruburile cu piulița 5.
- Ghidajul paralel 26 pentru OF-2100 V are un șurub de reglare 34 care poate fi utilizat pentru reglajul corespunzător (consultați fig. 9).
- Operațiunile de dezasamblare sunt în ordine inversă.

Punerea în funcțiune a uneltei electrice

Utilizați întotdeauna tensiunea de alimentare corectă: tensiunea de alimentare trebuie să corespundă cu informațiile specificate pe plăcuța de identificare a uneltei electrice.

Pornirea / oprirea uneltei electrice

Pornire:

Pentru a porni unealta electrică, țineți apăsat butonul de deblocare 1 și, în același timp, apăsați întrerupătorul 2.

Oprire:

Pentru a opri unealta electrică, eliberați întrerupătorul 2.

Aspirarea prafului în timpul funcționării uneltei electrice



Strângerea prafului scade concentrația de praf din aer și previne acumulările de praf din zona de lucru.

În timpul utilizării uneltei electrice, utilizați de fiecare dată un aspirator potrivit pentru colectarea prafului generat de procesare. Pentru a conecta aspiratorul la adaptor 22 se utilizează un adaptor special.

Caracteristici ale uneltei electrice

Potențiometrul de reglare a turației

Cu ajutorul regulatorului de turații **13** se poate ajusta numărul necesar de rotații al țije (la fel și în timpul lucrului).

Turația necesară depinde de material și poate fi determinată prin încercări.

În momentul utilizării prelungite a uneltei la turație redusă, aceasta trebuie lăsată să se răcească timp de 3 minute. În acest scop, alegeți turația maximă și lăsați unealta electrică să funcționeze în gol.

Pornire progresivă

[OF-2100 V]

Funcția de pornire progresivă (pornirea sistemului de limitare a curentului) permite pornirea progresivă a uneltei electrice freza se rotește progresiv fără șocuri și ricoșare, iar apoi unealta electrică este pornită, acest lucru nu presupune încărcarea bruscă a rețelei electrice.

Sistem de stabilizare a vitezei de rotație

Sistemul de stabilizare menține RPM prestabilite atât la viteza de funcționare în gol, cât și sub sarcină. Acesta permite avansarea ușoară a uneltei electrice în timpul funcționării.

Recomandări referitoare la utilizarea uneltei electrice

Setarea adâncimii de frezare (consultați fig. 10-14)



Reglarea adâncimii de frezare poate fi realizată numai atunci când unealta electrică este oprită.

[OF-1050 V]

- Instalați unealta electrică pe o suprafață orizontală dreaptă.
- Întoarceți opritorul în trepte **20** astfel încât cea mai joasă treaptă să fie sub calibrul de adâncime **14** (consultați fig. 10.1).
- Eliberați șurubul de prindere **17** (consultați fig. 10.2).
- Mutați maneta **8** în sus (consultați fig. 10.3) - acest lucru va permite mișcarea corpului uneltei electrice.
- Coborâți corpul uneltei electrice astfel încât capătul frezei să atingă suprafața piesei de lucru și mutați maneta **8** în jos pentru a fixa poziția corpului uneltei electrice (consultați fig. 10.4).
- Mutați calibrul de adâncime **14** astfel încât capătul acestuia să atingă suprafața opritorului în trepte **20** (consultați fig. 11.1). Astfel, ați fixat "poziția zero".
- Pentru a seta adâncimea de frezare, mutați calibrul de adâncime **14** în sus față de afișajul indicatorului **15** de pe scară **27**, după care strângeți șurubul de blocare **17** pentru a fixa adâncimea de frezare prestabilă (consultați fig. 11.2). Când capătul calibrului de adâncime **14** atinge cea mai joasă treaptă a opritorului în trepte **20** se va atinge adâncimea prestabilă de frezare (consultați fig. 11.3). Atunci când este necesar, puteți atinge adâncimea de frezare dorită în mai mulți pași. În acest scop, rotiți opritorul în trepte **20**

astfel încât capătul opritorului de adâncime **14** să atingă în mod alternativ treptele mai înalte ale opritorului în trepte **20**.

- După finalizarea lucrărilor, mutați maneta **8** în sus și ridicați ușor corpul uneltei electrice la cea mai ridicată poziție, susținând unealta electrică de ambele mâneri **3**.

[OF-2100 V]

- Instalați unealta electrică pe o suprafață orizontală dreaptă.
- Întoarceți opritorul în trepte **20** astfel încât cea mai joasă treaptă să fie sub calibrul de adâncime **14** (consultați fig. 12.1).
- Eliberați șurubul de prindere **17** (consultați fig. 12.2).
- Mutați maneta **8** în sus (consultați fig. 12.3) - acest lucru va permite mișcarea corpului uneltei electrice.
- Coborâți corpul uneltei electrice astfel încât capătul frezei să atingă suprafața piesei de lucru și mutați maneta **8** în jos pentru a fixa poziția corpului uneltei electrice (consultați fig. 13.1).
- Mutați calibrul de adâncime **14** (roțiți volantul **16** în acest scop) astfel încât șurubul de reglare **19** să atingă suprafața celei mai joase trepte a opritorului în trepte **20**. Dacă este necesar, eliberați contrapiulița **18** și deșurubați șurubul de reglare **19** (astfel încât capătul acestuia să atingă opritorul în trepte **20**), iar apoi strângeți contrapiulița **18** (consultați fig. 13.2 și 13.4). Astfel, ați fixat "poziția zero".
- Mutați indicatorul **15** la marcajul "0" de pe scara calibrului de adâncime **14** (consultați fig. 13.3).
- Pentru a stabili adâncimea de frezare, mutați calibrul de adâncime **14** în sus față de marcajul scării, după care strângeți șurubul de blocare **17** pentru a fixa adâncimea de frezare prestabilă (consultați fig. 14.1-14.3). Când capătul șurubului de reglare **19** atinge cea mai joasă treaptă a opritorului în trepte **20**, se va atinge adâncimea de frezare prestabilă (consultați fig. 14.4). Când este necesar, puteți atinge adâncimea de frezare dorită în mai mulți pași. Rotiți opritorul în trepte **20** în scop, astfel încât capătul șurubului de reglare **19** să atingă în mod alternativ treptele mai înalte ale opritorului în trepte **20**.
- O reglare mai precisă a adâncimii de frezare se poate face utilizând dispozitivul de control **7**.
- După finalizarea lucrărilor, mutați maneta **8** în sus și ridicați ușor corpul uneltei electrice la cea mai ridicată poziție, susținând unealta electrică de ambele mâneri **3**.

Direcția de frezare (consultați fig. 15)



Frezarea trebuie să se realizeze de fiecare dată în sens invers față de direcția de rotație a frezei (consultați fig. 15). Altfel, unealta electrică va prezenta șocuri, care pot duce la pierderea controlului asupra acesteia.

Recomandări generale privind utilizarea (consultați fig. 16)

- Marcați și fixați piesa de lucru de prelucrat.
- Setati adâncimea de frezare dorită după cum se descrie mai sus.
- Porniți unealta electrică.
- Mutați maneta **8** după cum se prezintă în figura 16 (acest lucru va permite mișcarea corpului uneltei elec-

trice). Coborâți corpul unelei electrice încet și ușor până la atingerea adâncimii de frezare dorite. Fixați corpul în această poziție mișcând maneta 8 după cum se prezintă în figura 16.

- Realizați frezarea cu o avansare uniformă, respectând recomandările cu privire la direcția de frezare. Țineți unealta electrică cu ambele mâini de ambele mâner 3. Nu aplicați un efort suplimentar realizarea operațiunii va dura. Efortul suplimentar nu va grăbi procesul de lucru, dar va supraîncărca unealta electrică.
- După finalizarea procesului de frezare, ridicați corpul unelei electrice în cea mai înaltă poziție.
- Opriți unealta electrică.

Frezare paralelă

Utilizarea ghidajului auxiliar (consultați fig. 17)

Puteți fixa o placă de lemn pe piesa de lucru cu dispozitivul de prindere și o puteți utiliza ca și ghidaj auxiliar. Realizați frezarea mutând unealta electrică pe lungimea acestui ghidaj și apăsând suprafața părții drepte a plăcii de bază 4 pe suprafața marginii laterale a plăcii de lemn (consultați fig. 17).

Utilizarea ghidajului paralel (consultați fig. 18)

Ghidajul paralel 26 permite frezarea pe lungimea suprafeței laterale drepte a piesei de lucru.

- Instalați și reglați ghidajul paralel 26 după cum se descrie mai sus.
- Realizați frezarea apăsând ghidajul paralel 26 pe suprafața laterală a piesei de lucru (consultați fig. 18).

Frezare prin copiere (consultați fig. 19)

Bucșa de ghidare 24 permite frezare după șablon (inclusiv frezarea curbată).

- Instalați bucșa de ghidare 24 după cum se descrie mai sus.
- Realizați frezarea apăsând bucșa de ghidare 24 pe suprafața laterală a șablonului (consultați fig. 19).



Notă: grosimea șablonului nu trebuie să fie mai mică de 8 mm. În plus, la realizarea unui șablon, aveți în vedere faptul că freza urmărește conturul șablonul cu un anumit decalaj (distanța "b" din figura 19).

Măsurile de întreținere a unelei electrice / măsurile preventive

Înainte de a executa orice lucrare asupra unelei electrice, scoateți fișa de alimentare din priză.

Curățarea canelurii de extracție a prafului (consultați fig. 20-21)

- Deșurubați șuruburile 35 și îndepărtați capacul 36 după cum se prezintă în figurile 20-21.
- Curățați canelura cu o perie moale.
- Instalați capacul 36 și înșurubați șuruburile 35.

Curățarea unelei electrice

O condiție indispensabilă pentru exploatarea pe termen lung a unelei electrice este păstrarea acesteia curată. Curățați în mod regulat unealta electrică cu aer comprimat prin găurile de aerisire 6.

Serviciul post-vânzare și serviciul de tip aplicație

Serviciul nostru post-vânzare răspunde la întrebările dumneavoastră legate de întreținerea și repararea produsului dumneavoastră, precum și a pieselor de schimb. Informații despre centrele de servicii, diagramele pieselor și informații despre piesele de schimb pot fi găsite, de asemenea, la adresa: www.dwt-pt.com.

Transportarea uneltelor electrice

- În mod obligatoriu, ambalajul nu trebuie supus niciunui impact mecanic în timpul transportării.
- La descărcare / încărcare, nu este permisă utilizarea niciunui tip de tehnologie care funcționează pe principiul ambalajului de fixare.

Protecția mediului



Materiile prime trebuie reciclate în loc să fie evacuate ca deșeuri.

Unealta, accesoriile și ambalajul trebuie sortate în vederea reciclării ecologice. Componentele din plastic sunt etichetate pentru reciclarea pe categorii. Aceste instrucțiuni sunt tipărite pe hârtie reciclabă, fabricată fără clor.

Producătorul își rezervă dreptul de a aduce modificări.

Română

Технически характеристики на електрическия инструмент

Оберфреза		OF-1050 V	OF-2100 V
Код електроинструмент	[127 V ~50/60 Hz] [230 V ~50/60 Hz]	742517 743675	742524 743682
Номинална мощност	[W]	1050	2100
Изходна мощност	[W]	460	750
Сила на тока при напрежение	127 V [A] 230 V [A]	8 4.5	15 9
Обороти на празния ход	[min ⁻¹]	12000-30000	8000-23000
Цанга - вътрешен Ø	[mm] [inches]	8 5/16"	12 15/32"
Вътрешен Ø на втулка	[mm] [inches]	–	8 5/16"
Ход на основата на фрезата	[mm] [inches]	50 1-31/32"	60 2-23/64"
Тегло	[kg] [lb]	3,2 7.05	6,5 14.33
Клас на безопасност		□ / II	□ / II
Звуково налягане	[dB(A)]	87	83
Акустична мощност	[dB(A)]	98	94
Вибрация	[m/s ²]	6,6	2,8

Информация за шум



Винаги носете защитни слушалки, ако звуковото налягане надвишава 85 dB(A).



Декларация за съответствие

С пълна отговорност ние декларираме, че описаният в раздела "Технически характеристики на електрическия инструмент" съответства на всички валидни изисквания на директивите 2006/42/ЕС, включително на измененията им и покрива изискванията на стандартите: EN 60745-1, EN 60745-17.

Мениджър
Сертификация

Wu Cunzhen

Merit Link International AG
Stabio, Швейцария, 20.12.2018

Основни правила за безопасност



ПРЕДУПРЕЖДЕНИЕ - За да намалите риска от нараняване, потребителят трябва да прочете наръчника с инструкции!



ПРЕДУПРЕЖДЕНИЕ! Прочетете всички предупреждения за безопасност и инструкции. Неспазването на предупрежденията и инструкциите може да доведе до електрически удар, пожар и / или сериозно нараняване.

Запазете всички предупреждения и инструкции за бъдещи справки.

Терминът "електроинструмент" в предупрежденията се отнася до Вашия, свързан в електрическата мрежа (кабелен) електро инструмент или работещ с батерия (безжичен) електроинструмент.

Безопасност на работната зона

- **Поддържайте работната зона чиста и добре осветена.** Разхвърляни или тъмни зони предизвикват инциденти.
- **Не работете с електроинструменти в експлозивни атмосфери, като при наличието на възпламеними течности, газове и прах.** Електроинструментите създават искри, които може да подпалят прах или изпарения.
- **Дръжте децата и околните далеч при работа с електроинструменти.** Отвлечането на вниманието може да причини загуба на контрол.

Електрическа безопасност

- **Щепселите на електроинструментите трябва да съответстват на контактите.** Никога не модифицирайте по никакъв на-

чин щепсел. Не използвайте каквито и да е адаптери със заземени (занулен) електронинструменти. Немодифицираните щепсели и съответстващи контакти ще намалят риска от електрически удар.

- **Избягвайте контакт на тялото със заземени или занулените повърхности, като тръби, радиатори, фризери и хладилници.** Съществува повишен риск от електрически удар, ако тялото Ви бъде заземено или занулено.

- **Не излагайте електронинструментите на въздействието на дъжд, влажна среда.** Водата, влизаща в електронинструмента ще повиши риска от електрически удар.

- **Не повреждайте кабела.** Никога не използвайте кабела за носене, дърпане или изключване от мрежата на електронинструмент. Дръжте кабела далеч от топлина, масло, остри ръбове или подвижни части. Повреден или заплетен кабел повишава риска от електрически удар.

- **При работа с електронинструменти на открито, използвайте удължителен кабел, подходящ за употреба на открито.** Използването на подходящ кабел за външна употреба намалява риска от електрически удар.

- **Ако работата с електронинструмент на влажно място не може да се избегне, използвайте устройство за диференциална токова защита (RCD) на захранването.** Използването на RCD намалява риска от електрически удар. **ЗАБЕЛЕЖКА!** Терминът "устройство за диференциална токова защита (RCD)" може да бъде заменен с термина "верижан прекъсвач за неизправно заземяване (GFCI)" или "верижан прекъсвач за утечка на земя (ELCB)".

- **Предупреждение!** Никога не докосвайте изложени метални повърхности на предавателната кутия, екрана и пр., защото докосването на метални повърхности ще повлияе на електромагнитната вълна, като по този начин причини потенциално нараняване и инциденти.

Лична безопасност

- **Бъдете внимателни, гледайте какво правите и като цяло бъдете предпазливи при работа с електронинструменти. Не използвайте електронинструмента, когато сте изморени или под въздействието на лекарства, алкохол или медикаменти.** Момент на невнимание по време на работа с електронинструменти може да доведе до сериозни персонални наранявания.

- **Използвайте лични предпазни средства.** Винаги носете защита за очите. Предпазно оборудване като превключваща маска, неплъзгащи се обувки, каска и защита за слуха, използвани при подходящите условия ще намалят риска от персонални наранявания.

- **Предотвратете неволно стартиране.** Уверете се, че превключвателя е в изключено положение, преди да свържете захранването и / или батерията, вдигнете или носите инструмента. Носенето на електронинструменти с пръст на превключвателя или включване на такива към мрежата, когато превключвателя е включен, води до инциденти.

- **Отстранете всички ключове за настройка или гаечни ключове, преди да включите електронинструмента.** Гаечен ключ или друг ключ, прикачен към въртящата се част на електронинструмента може да доведе до лично нараняване.

- **Не се протягайте.** Стъпете добре на краката и поддържайте баланс по всяко време. Това позволява по-добър контрол върху електронинструмента и при неочаквани ситуации.

- **Облечайте се подходящо.** Не носете разхлабени дрехи или бижута. Дръжте косата си, дрехите и ръкавиците далеч от подвижни части. Разхлабени дрехи, бижута или дълга коса могат да бъдат захванати от подвижни части.

- **Ако са предоставени устройства за свързване към прахова екстракция и устройствата за събиране на прах, уверете се, че те са свързани и използвани правилно.** Използването на аспирация може да намали опасностите, свързани с прах.

- **Не позволявайте честата употреба на електронинструменти да води до изнорирани на принципите за безопасност.** Небрежните действия може да причинят наранявания в рамките на секунда.

- **Предупреждение!** По време на работа електронинструментите може да произведат електромагнитно поле. Това поле може, при някои обстоятелства, да повлияе на активни и пасивни медицински импланти. За да намалите риска от сериозни или фатални наранявания, ние препоръчваме лицата с медицински импланти да се консултират с лекар и производителя на медицинския имплант, преди да работят с този електронинструмент.

Употреба и грижа за електрически инструмент

- **Лицата със занижени психологически и ментални способности както и деца не могат да работят с електронинструмента, ако те не са под надзор на инструктирано за употребата на електронинструмента лице, отговорно за тяхната сигурност.**

- **Не насилвайте електронинструмента.** Използвайте правилният електронинструмент за Вашите приложения. Правилният електронинструмент извършва работата по-добре и по-безопасно в диапазона, за който той е създаден.

- **Не използвайте електронинструмент, ако превключвателя не го включва или изключва.** Всички електронинструменти, които не могат да бъдат контролирани с превключвателя си са опасни и трябва да бъдат ремонтирани.

- **Разскачете щепсела от контакта и / или батерията от електронинструмента, преди да правите каквито и да е регулирания, смяна на аксесоари или съхраняване на електронинструментите.** Такива превантивни мерки за безопасност намаляват риска от инцидентно стартиране на електронинструмента.

- **Съхранявайте електронинструменти в готовност, далеч от деца и не допускайте лица, непознати с електронинструмента или тези инструкции да работят с електронинструмента.** Електронинструментите са опасни, ако попаднат в ръцете на необучени потребители.

- **Поддържайте електронинструментите.** Проверете за неизправяване или биене на подвижни части, счулване на части или каквито и да е други условия, които може да повлияят върху работата на електронинструментите. Ако е повреден, ремонтирайте електронинструмента преди работа с него. Много инциденти настъпват поради лоша поддръжка на електронинструментите.

- **Поддържайте режещите инструменти остри и чисти.** Правилно поддържаните режещи инструменти с остри режещи ръбове е по-малко вероятно да заядат и с контролират по-лесно.
- **Използвайте електроинструментите, аксесоарите и накрайниците в съответствие с тези инструкции, преди работните условия и извършваната работа.** Употребата на електроинструменти за операции, различни от тези за които са предназначени може да доведе до опасни ситуации.
- **Поддържайте ръкохватките и повърхностите за захващане сухи, чисти и без масло и смазка.** Хлъзгавите ръкохватки и повърхности за захващане не позволяват безопасната работа и контрола върху инструментите при неочаквани ситуации.
- **Имайте предвид, че когато работите с електроинструмент да държите допълнителната ръкохватка правилно, което е полезно при контролиране на електроинструмента.** Ето защо, правилното държане може да намали риска от инциденти и наранявания.

Сервиз

- **Сервизирайте своя електроинструмент в квалифициран сервиз или от такова лице, използвайте само идентични сменни части.** Това ще осигури поддържането на безопасността на електроинструмента.
- **Следвайте инструкциите за смазване и смяна на аксесоари.**

Специални предупреждения за безопасност

- **Преди работа трябва да бъде проведена инспекция за това дали фрезерната глава е монтирана; трябва да държите здраво електроинструмента по време на работа.** Трябва да се използва фрезерна глава с подходящи размери. Винаги при смяна на фрезерната глава трябва да се уверите, че превключателят за включване и изключване на електроинструмента е в положение изкл. С оглед избягване на нараняване, персонални или на околните, хранващите кабели трябва да бъдат изключени от контакта, когато се сменя или поставя фрезерна глава.
- **Когато електроинструментът се използва, Вие ще работите в запряшена среда, ето защо трябва да носите маска и защитни очила.** Ако имате дълга коса, носете шапка. Не трябва да носите отпуснати дрехи по време на работа.
- **Ако хранващите кабели са повредени, не трябва да ги докосвате.** Забранено е да използвате електроинструмент с повредени хранващи кабели. Хранващият кабел трябва да бъде поставен зад рамката (не трябва да се влияе от работата).
- **Електроинструментът не трябва да се използва при дъжд или във влажна среда.** Не трябва да докосвате хранващите кабели, за да избегнете пожар или електрически удар.
- **Преди отстраняване на електроинструмента от заготовката, Вие трябва да прекъснете храняването и да спрете напълно фрезерната глава.**

Ръководство за безопасност при работа с електроинструменти

Преди стартиране на експлоатация

- **По време на фрезозане, когато фрезерът преминава през заготовката, не поставяйте последната на твърда повърхност (бетон, стомана, камък и пр), така може да повредите фрезера и да загубите контрола над електроинструмента.**
- **Използвайте фрезери, чиято допустима скорост не надвишава скоростта на въртене на шпиндела на електроинструмента.** Спазвайте препоръките на производителя за употреба на фрезери. Не използвайте фрезери, които не съответстват на спецификациите, посочени в ръчничка на потребителя.
- **Използвайте само остри, изправни фрезери.** Изкривени, затпени или напукани фрезер трябва да бъдат сменени.
- **Диаметърът на стеблото на фрезера трябва да съответства на точно с вътрешния диаметър на цапгата на електроинструмента.**
- **Никога не използвайте фрезер, ако диаметра на режещия модул надвишава диаметра на отвора в базата.**
- **Преди фрезозане, отстранете всички пирони и всякакви метални предмети от заготовките.**
- **Когато извършвате срезове в стени или отрязвания е необходимо да откриете местоположението на скритото окабеляване, водопроводни и газови тръби.** При повреждане на електрически кабели или домакински хранващи линии може да се стигне до сериозни наранявания

По време на експлоатация

- **При включване и по време на експлоатация, дръжте електроинструмента с две ръце за двете ръкохватки и заемете стабилна позиция, която позволява контролирането на електроинструмента.**
- **Дръжте ръцете си на безопасно разстояние от въртящия се фрезер.** Запомнете, че при обработка на заготовка, крайт на фрезера често преминава през долната част на заготовката и не е обезопасен - докосването му може да доведе до сериозни наранявания. Никога не докосвайте с ръце въртящ се фрезер.
- **Никога не стартирайте обработката, преди достигане на пълна скорост на фрезера.**
- **Придвижете фрезера към заготовката само при включен електроинструмент, в противен случай фрезерът може да се заклинчи в заготовката или да отскочи и да загубите контрол над електроинструмента.**
- **Когато обработвате малки детайли, използвайте стеги.** Ако детайлите са прекалено малки, за да бъдат фиксирани правилно - не ги обработвайте.

- Никога не отстранявайте прах, докато електроинструмента работи.
- Не обработвайте материали, съдържащи азбест. Азбестът се счита за карциногенен.
- Избягвайте спирането, на мотора на електроинструмента, когато е натоварен.
- Избягвайте прееряването на електроинструмента, когато го използвате дълго.
- Никога не използвайте електроинструмента над нивото на главата си.

След приключване на експлоатация

- Електроинструментът може да бъде отстранен от заготовката само след изключването му и пълното спиране на фрезера.
- Намаляването скоростта на въртене на фрезера по инерция с помощта на фиксатора на шпиндела е строго забранено - това ще повреди електроинструмента и ще отмени гаранционните ви права.
- По време на експлоатация фрезерът се нагрява много - не го докосвайте, докато не се охлади.
- Почистването на работното място след работа трябва да бъде извършвано от лица, оборудвани с посочените по-горе предпазни средства.



Предупреждение: химическата субстанция, съдържаща се в праха, генериран при шлайфане, рязане, шлифоване и други строителни и промишлени дейности може да причини рак, родилни дефекти или да бъде опасна за фертилността. Въздействието на някои химични субстанции би било при:

- Преди ремонт и сменни работи по машината, първо трябва да бъде изваден щелсела.
- Прозрачна двусилициев окис и други строителни продукти в тухлите и цимента; хром-арсен (ССА) в дървесина с химическа обработка. Опасна концентрация на тези субстанции зависи от честотата при която Вие провеждате такива работи. Ако искате да намалите контакта с такива химични субстанции, моля, работете на място с добра вентилация и използвайте уреди със сертификати за безопасност (като противопрахови маски, проектирани с малък филтър за прах).

Имайте предвид захранващото напрежение: в захранващата връзка, Вие трябва да потвърдите, дали захранващото напрежение е същото като това, маркирано на табелата на инструмента. Ако захранващото напрежение е по-високо, може да се стигне до инцидент с операторите, а в същото време инструментът ще бъде разрушен. Ето защо, ако захранващото напрежение не е потвърдено, никога не трябва да включвате инструмента произволно. От друга страна, ако захранващото напрежение е по-ниско, моторът ще бъде повреден.

Символи, използвани в наръчника

Следните символи са използвани в наръчника за експлоатация, моля, запомнете значението им. Правилната интерпретация на символите ще ви позволи правилна и безопасна употреба на електроинструмента.

Символ	Значение
	Стикер със сериен номер: OF ... - модел; XX - дата на производство; XXXXXXX - сериен номер.
	Прочетете всички регламенти и инструкции за безопасност.
	Носете предпазни очила.
	Носете защита за слуха.
	Носете противопрахова маска.
	Разкачете електроинструмента от електрическата мрежа преди инсталиране или регулиране.
	Посока на движение.
	Посока на въртене.
	Блокиран.
	Отключен.
	Двойна изолация / клас на безопасност.
	Внимание. Важно.
	Знакът удостоверява, че продукта съответства на основните изисквания на директивите на ЕС и хармонизираните стандарти на ЕС.
	Полезна информация.

Символ**Значение**

Носете предпазни ръкавици.



По време експлоатация, отстранете събрания прах.



Не изхвърляйте електроинструмента в контейнер за домакински отпадъци.

Предназначение на електроинструмент DWT

Електроинструментите са проектирани за фрезозване на канали и отвори, както и за обработка на ръбове на заготовки, изработени от дървени материали, пластмаса и др.

Използването на специални аксесоари прави възможно извършването на копирно фрезозване, на обработка на ръбове на заготовки с криви профили, фрезозване на по ръба на заготовки, както и фрезозване на кръгли канали (определени аксесоари, които позволяват посочените по-горе работи не са включени в комплекта).

Елементи на устройството на електроинструмента

- 1 Бутон за отключване
- 2 Превключвател ВКЛ / ИЗКЛ
- 3 Ръкохватка
- 4 Основа
- 5 Крилчат винт
- 6 Вентилационни отвори
- 7 Контролер за фина настройка на дълбочината на фрезозване
- 8 Заклучващ лост
- 9 Капак за отстраняване на прах *
- 10 Тръба за отстраняване на прах
- 11 Блокировка на шпиндела
- 12 Гайка на цанга
- 13 Превключвател за скоростта на шпиндела
- 14 Прибор за определяне дълбочината на фрезозване
- 15 Индикатор
- 16 Маховик
- 17 Блокировъчен винт
- 18 Контра гайка
- 19 Регулиращ винт
- 20 Степенчат ограничител
- 21 Втулка *
- 22 Адаптер за свързване на прахоуловител *
- 23 Фиксиращи винтове за копираща шайба *
- 24 Направляваща втулка *
- 25 Гаечен ключ *
- 26 Успореден водач (модул) *
- 27 Скала
- 28 Цанга
- 29 Шпиндел

- 30 Заклучващ пръстен
- 31 Фиксиращи винтове за капак за прахоуловител *
- 32 Фиксиращи елементи за успореден водач *
- 33 Водач *
- 34 Регулиращ винт за успореден водач *
- 35 Фиксиращи винтове за капак базовата планка
- 36 Капак на базовата планка

* Принадлежности

Изброените, а също така и изобразените принадлежности, частично не влизат в комплекта за доставка.

Монтиране и регулиране на компонентите на електроинструмента

Преди изпълнение на всички процедури, задължително изключете уреда от контакта.



Монтаж / демонтаж / настройка на някои елементи е същата за всички модели електроинструменти, в такъв случай, специфичните модели не са посочени на илюстрацията.



Не завивайте прекалено много крепежни елементи, за да избегнете повреждане на резбата.

Инсталиране / смяна на аксесоари (виж. фиг. 1-2)



След продължителна работа, фрезерът може да се сгорещи значително, отстранете го с ръкавици. Това ще намали и рискът от нараняване от режещ ръб.

- Обърнете електроинструмента обратно.
- Натиснете и задържете блокировката на шпиндела **11** (виж. фиг. 1).
- Освободете гайка **12** като използвате гаечен ключ **25**.

Когато сменяте цангата **28 или монтирате вулка **21** (виж. фиг. 2):**

[OF-1050 V]

- Развийте гайка **12**;
- Сменете цанга **28**;
- Развийте гайка **12** на шпиндела **29**.

[OF-2100 V]

- Развийте гайка **12**;
- Преди отстраняване на цангата **28** от гайка **12**, отворете блокировъчния пръстен **30**;
- Ако искате да използвате фрезер със стебло с диаметър 8 мм - вкарйте втулката **21** в цангата **28**;
- Затегнете гайка **12** на шпиндела **29**.

Когато монтирате или сменяте фрезер:

- Монтаж / демонтаж на фрезер, отбележете, че стеблото на фрезера трябва да бъде вкарано в цангата **28** поне на дълбочина 20 мм.

• Затегнете гайка **12** като използвате отворен край на гаечен ключ **25**. **Забележка: никога не затягайте гайка 12 без поставен фрезер - това може да повреди цангата 28.**

След приключване на всички операции, освободете блокировката на шпиндела **11**.

Система за отвеждане прах (виж. фиг. 3-4)

- Монтирайте капак **9**, както е показано на фигури 3-4.
- Монтирайте адаптер **22**, както е показано на фигури 3-4.
- Свържете външно устройство за екстракция на прах към адаптер **22** (използвайте подходящ адаптер, ако е необходимо).

Монтаж / демонтаж на водеща втулка (виж. фиг. 5-6)

- Монтирайте водещата втулка **24** в базовата планка **4** и я фиксирайте с винтове **23** (виж. фиг. 5-6).
- Операциите за разглобяване извършете в обратен ред.

Успореден водач сглобяване / регулиране / монтаж (виж. фиг. 7-9)

- Сглобете успоредния водач **26**, както е показано на фигури 7 и 8.
- Монтирайте успоредния водач **26** в базовата планка **4** и го фиксирайте с крилчатите винтове **5**.
- Успоредният водач **26** за **OF-2100 V** има регулиращ винт **34**, който може да бъде използван за точно регулиране (виж. фиг. 9).
- Операциите за разглобяване извършете в обратен ред.

Първоначална работа на електроинструмент

Винаги използвайте захранване с правилно напрежение: напрежението на електрозахранването трябва да съвпада с посочената информация на идентификационната табела на електроинструмента.

Включване / изключване на електроинструмент

Включване:

За да включите електрическия инструмент, натиснете бутона за блокиране **1** и задържайки го в тази позиция, натиснете бутона за включване / изключване **2**.

Изключване:

За да изключите електрическия инструмент, отпуснете бутона за включване / изключване **2**.

Всмукване на прах по време на работата



Всмукването на прах позволява редуцирането на концентрацията на прах във въздуха и натрупването му върху работното място.

Докато работите с електроинструмента, винаги използвайте прахосмукачка, която е подходяща за събиране на праха, образувал се при работа. За свързване на прахосмукачка се използва специален адаптер **22**.

Функции на дизайна на електроинструмента

Регулатор на скоростта

С помощта на регулатора за обороти **13** може да се избира необходимия брой обороти (включително и по време на работата).

Нужният брой обороти зависи от обработвания материал и условията на работа, и може да се установи чрез проби.

При продължителна работа на ниски обороти, електроинструмент трябва да се охлажда в продължение на 3 минути, за целта задайте максимален брой обороти и оставете електроинструмент да работи на празен ход.

Плавен старт

[OF-2100 V]

Плавният старт (система за ограничение на стартов ток) позволява плавен старт на електроинструментите - фрезер се завърта постепенно без резки тласъци и ритане; при включване на двигателя, той не се подлага на натоварване, както при стартиране от външен източник.

Система за стабилизация скоростта на въртене

Системата за стабилизация поддържа предварително зададени об/мин при скорост на празен ход и при натоварване. Това позволява плавно придвижване на електроинструмента по време на експлоатация.

Препоръки при работа с електроинструмент

Задаване дълбочина на фрезование (виж. фиг. 10-14)



Регулирането на дълбочината на фрезование може да бъде извършено само при изключен електроинструмент.

[OF-1050 V]

- Монтирайте електроинструмента на равна, хоризонтална повърхност.
- Завъртете спеленчатият ограничител **20**, така, че неговата най-ниска стъпка да е под прибора за дълбочина **14** (виж. фиг. 10.1).
- Освободете затягащия винт **17** (виж. фиг. 10.2).
- Преместете нагоре лост **8** (виж. фиг. 10.3) - това ще позволи движението на корпуса на електроинструмента.
- Сnižете корпуса на електроинструмента така, че края на фрезера да докосне повърхността на заготовката и преместете лоста **8** на-

долу, за да фиксирате позицията на корпуса на електроинструмента (виж. фиг. 10.4).

- Преместете прибора **14**, така че края му да докосне повърхността на степенчатия ограничител **20** (виж. фиг. 11.1). По този начин сте фиксирали "нулево положение".

- За да настроите дълбочина на фрезозане, преместете прибора за дълбочина **14** нагоре спрямо стойността, посочена от индикатора **15** на скалата **27**, след което затегнете блокировъчния винт **17**, за да фиксирате посочената дълбочина на фрезозане (виж. фиг. 11.2). Сега, след като края на прибора за дълбочина **14** докосва най-долната стъпка на степенчатия ограничител **20**, ще бъде достигната посочената дълбочина на фрезозане (виж. фиг. 11.3). Когато е необходимо, можете да достигнете исканата дълбочина на няколко етапа. За тази цел, завъртете степенчатият ограничител **20** така, че края на прибора за дълбочина **14** да допре последователно по-горните стъпки на степенчатия ограничител **20**.

- След приключване на работа, пречестете лоста **8** нагоре и плавно издигнете електроинструмента до по-горното положение, докато държите електроинструмента за двете ръкохватки **3**.

[OF-2100 V]

- Монтирайте електроинструмента на равна, хоризонтална повърхност.

- Завъртете степенчатия ограничител **20**, така че най-долната му стъпка да е под прибора за дълбочина **14** (виж. фиг. 12.1).

- Освободете затягащия винт **17** (виж. фиг. 12.2).

- Преместете нагоре лост **8** (виж. фиг. 12.3) - това ще позволи движението на корпуса на електроинструмента.

- Сnižете корпуса на електроинструмента така, че края на фрезера да докосне повърхността на заготовката и преместете лоста **8** надолу, за да фиксирате позицията на корпуса на електроинструмента (виж. фиг. 13.1).

- Преместете прибора за дълбочина **14** (завъртете маховика **16** за тази цел) така че винта за регулиране **19** да докосне повърхността на най-долната стъпка на степенчатия ограничител **20**. Ако е необходимо, освободете контра гайка **18** и развийте винта за регулиране **19** (така че края ѝ да докосне степенчатия ограничител **20**), а след това затегнете контра гайка **18** (виж. фиг. 13.2 и 13.4). По този начин сте фиксирали "нулево положение".

- Преместете индикатора **15** до позиция "0" на скалата на прибора за дълбочина **14** (виж. фиг. 13.3).

- За да настроите дълбочина на фрезозане, преместете прибора за дълбочина **14** нагоре спрямо стойността на индикатора, след което затегнете блокировъчния винт **17**, за да фиксирате посочената дълбочина на фрезозане (виж. фиг. 14.1-14.3). Сега, след като винта за регулиране **19** докосва най-долната стъпка на степенчатия ограничител **20**, ще бъде достигната посочената дълбочина на фрезозане (виж. фиг. 14.4). Когато е необходимо, можете да достигнете исканата дълбочина на няколко етапа. Завъртете степенчатият ограничител **20**, така че винта за

регулиране **19** да допре последователно по-горните стъпки на степенчатия ограничител **20**.

- По-точно регулиране на дълбочината на фрезозане може да бъде извършена като използвате контролера **7**.

- След приключване на работа, пречестете лоста **8** нагоре и плавно издигнете електроинструмента до по-горното положение, докато държите електроинструмента за двете ръкохватки **3**.

Посока на фрезозане (виж. фиг. 15)



Фрезозането винаги трябва да бъде извършвано срещу посоката на въртене на фрезера (виж. фиг. 15). В противен случай, електроинструмента ще "рита", което може да доведе до зазуба на контрол.

Общи препоръки за експлоатация (виж. фиг. 16)

- Маркирайте и фиксирайте заготовка, подходяща за работа.

- Задайте исканата дълбочина на фрезозане, както е посочено по-горе.

- Включете електроинструмента.

- Преместете лост **8**, както е показано на фигура 16 (това ще позволи движението на корпуса на електроинструмента). Сnižете корпуса на електроинструмента плавно, докато не бъде достигната исканата дълбочина на фрезозане. Фиксирате корпуса в това положение като преместите лост **8**, както е показано на фигура 16.

- Извършете фрезозането с постоянно движение напред, спазвайки препоръките относно посоката на фрезозане. Дръжте електроинструмента за двете ръкохватки **3**. Не прилагайте допълнително усилие - извършването на операцията ще отнеме известно време. Допълнителното усилие няма да скъси работния процес, но ще натовари електроинструмента.

- След приключване на фрезозането, издигнете корпуса на електроинструмента до най-горна позиция.

- Изключете електроинструмента.

Успоредно фрезозане

С използване на допълнителния водач (виж. фиг. 17)

Можете да фиксирате дървена дъска на заготовката със стези и да я използвате като спомагателен водач. Извършете фрезозането като преместите електроинструмента по дължината на водача като притискате равната странична повърхност на базовата планка **4** към повърхността на дървената дъска (виж. фиг. 17).

С използване на успоредния водач (виж. фиг. 18)

Успоредният водач **26** позволява фрезозане по дължина на права страна на заготовката.

- Монтирайте и регулирайте успоредния водач **26**, както е описано по-горе.

- Извършете фрезозането като притискате успоредния водач **26** към страничната повърхност на заготовката (виж. фиг. 18).

Копирно фрезозане (виж. фиг. 19)

Водещата втулка **24** позволява фрезозане (включително по шаблон с криви).

- Монтирайте водещата втулка **24**, както е описано по-горе.
- Извършете фрезозането като притискате водещата втулка **24** към страничната повърхност на шаблона (виж. фиг. 19).



Забележка: дебелината на шаблона не трябва да бъде под 8 мм. Допълнително, когато правите шаблон, моля отбележете, че фрезерът следва контура на шаблона на определено разстояние (разстояние "b" на фигура 19).

Техническо обслужване / профилактика на електроинструмент

Преди изпълнение на всички процедури, задължително изключете уреда от контакта.

Почистване на улея за отвеждане прах (виж. фиг. 20-21)

- Развийте винтове **35** и отстранете капака **36**, както е показано на фигури 20-21.
- Почистете улея с мека четка.
- Монтирайте капака **36** и завийте винтове **35**.

Почистване на електроинструмента

Необходимо условие за дълготрайното използване на електроинструмента е той да бъде поддържан чист. Редовно обдухвайте електроинструмента с въздух под налягане през въздушните отвори **б**.

Следпродажбено обслужване и приложно обслужване

Нашето следпродажбено обслужване отговаря на въпросите ви относно поддръжката и ремонта на нашите продукти, както и за резервни части. Информация относно сервизните центрове, диаграми на части и информация за резервни части могат да бъдат намерени на адрес: www.dwt-pt.com.

Транспортиране на електроинструментите

- Категорично не изпускайте и не допускайте каквито и да е механични удари по опаковката по време на транспорт.
- При разтоварване / товарене не е позволено да се използва технология от какъвто и да е вид, която работи на принципа на заципване на опаковките.

Защита на околната среда



Рециклирайте суровините, вместо да ги изхвърляте!

Електроинструментът, допълнителните принадлежности и опаковката трябва да се сортират за рециклиране по екологичен начин.

Пластмасовите компоненти са обозначени по категории за рециклиране.

Настоящото ръководство за експлоатация е напечатано на рециклирана хартия без хлор.

Възможно е извършването на промени.

Български

Προδιαγραφές ηλεκτρικού εργαλείου

Κάθετη φρέζα		OF-1050 V	OF-2100 V
Κωδικός ηλεκτρικού εργαλείου	[127 V ~50/60 Hz] [230 V ~50/60 Hz]	742517 743675	742524 743682
Ονομαστική ισχύς	[W]	1050	2100
Αποδιδόμενη ισχύς	[W]	460	750
Ένταση ρεύματος και τάση	127 V [A] 230 V [A]	8 4.5	15 9
Ταχύτητα περιστροφής χωρίς φορτίο	[min ⁻¹]	12000-30000	8000-23000
Εσωτερική Ø φωλιάς - κόλετ	[mm] [ίντσες]	8 5/16"	12 15/32"
Εσωτερική Ø δακτυλίου	[mm] [ίντσες]	—	8 5/16"
Διαδρομή της βάσης του ρούτερ	[mm] [ίντσες]	50 1-31/32"	60 2-23/64"
Βάρος	[kg] [lb]	3,2 7.05	6,5 14.33
Κλάση ασφαλείας		□ / II	□ / II
Ηχητική πίεση	[dB(A)]	87	83
Ακουστική ισχύς	[dB(A)]	98	94
Σταθμισμένη δόνηση	[m/s ²]	6,6	2,8

Πληροφορίες για θόρυβο



Να φοράτε ωτασπίδες για την προστασία των οργάνων ακοής σε συνθήκες με επίπεδο της ηχητικής στάθμης άνω των 85 dB(A).



Η αντιστοιχία στα απαραίτητα πρότυπα

Δηλώνουμε με αποκλειστική μας ευθύνη, ότι το προϊόν που περιγράφεται στα "Προδιαγραφές ηλεκτρικού εργαλείου" αντιστοιχεί σε όλες τις σχετικές διατάξεις των οδηγιών 2006/42/EC συμπεριλαμβανομένων των αλλαγών τους και ταυτίζεται με τα ακόλουθα πρότυπα: EN 60745-1, EN 60745-2-17.

Διαχειριστής πιστοποίησης

Wu Cunzhen

Wu Cunzhen

Merit Link International AG
Stabio, Ελβετία, 20.12.2018

Κανόνες γενικής ασφάλειας



ΠΡΟΣΟΧΗ - Για τη μείωση του κινδύνου τραυματισμού, ο χρήστης πρέπει να διαβάσει το εγχειρίδιο οδηγιών!



ΠΡΟΕΙΔΟΠΟΙΗΣΗ! Διαβάστε όλες τις προειδοποιήσεις ασφαλείας και όλες τις οδηγίες. Η μη τήρηση των προειδοποιήσεων και οδηγιών μπορεί να προκαλέσει ηλεκτροπληξία, πυρκαγιά ή / και σοβαρή βλάβη.

Αποθηκεύστε όλες τις προειδοποιήσεις και τις οδηγίες για μελλοντική αναφορά.

Ο όρος "ηλεκτρικό εργαλείο" στις προειδοποιήσεις αναφέρεται στο δικό σας ηλεκτρικό εργαλείο (με καλώδιο) που λειτουργεί στο δίκτυο ισχύος ή το ηλεκτρικό εργαλείο που λειτουργεί με μπαταρία (χωρίς καλώδιο).

Ασφάλεια χώρου εργασίας

- Διατηρείτε το χώρο εργασίας καθαρό και καλά φωτισμένο. Σε ακατάστατες ή σκοτεινές περιοχές μπορεί να προκληθούν ατυχήματα.
- Μην χρησιμοποιείτε ηλεκτρικά εργαλεία σε εκρηκτικές ατμόσφαιρες, όπως είναι η παρουσία εύφλεκτων υγρών, αερίων ή σκόνης. Τα ηλεκτρικά εργαλεία δημιουργούν σπινθήρες που μπορεί να προκαλέσουν ανάφλεξη της σκόνης ή αναθυμιάσεις.
- Κρατήστε τα παιδιά και τους παρευρισκόμενους μακριά, όταν χρησιμοποιείτε ένα ηλεκτρικό εργαλείο. Τυχόν απόσπαση της προσοχής μπορεί να σας αναγκάσει να χάσετε τον έλεγχο.

Ηλεκτρική ασφάλεια

- Τα φως του ηλεκτρικού εργαλείου πρέπει να ταιριάζουν στην πρίζα. Μην τροποποιείτε ποτέ το φως

με οποιονδήποτε τρόπο. Μην χρησιμοποιείτε τυχόν προσαρμογέα φως με ηλεκτρικά εργαλεία που έχουν γείωση. Τα μη τροποποιημένα φως και οι κατάλληλες πρίζες μειώνουν τον κίνδυνο ηλεκτροπληξίας.

- Αποφεύγετε την επαφή του σώματος με γειωμένες επιφάνειες, όπως σωλήνες, καλοριφέρ, κουζίνες και ψυγεία. Υπάρχει αυξημένος κίνδυνος ηλεκτροπληξίας εάν το σώμα σας είναι γειωμένο.

- Μην εκθέτετε τα ηλεκτρικά εργαλεία στη βροχή ή σε υγρές συνθήκες. Το νερό που εισέρχεται σε ένα ηλεκτρικό εργαλείο αυξάνει τον κίνδυνο ηλεκτροπληξίας.

- Μην κακομεταχειρίζεστε το καλώδιο. Ποτέ μην χρησιμοποιείτε το καλώδιο για τη μεταφορά, για να τραβήξετε ή να αποσυνδέσετε το ηλεκτρικό εργαλείο. Κρατήστε το καλώδιο μακριά από θερμότητα, λάδι, αιχμηρές άκρες ή κινούμενα μέρη. Κατεστραμμένα ή μπερδεμένα καλώδια αυξάνουν τον κίνδυνο ηλεκτροπληξίας.

- Όταν χρησιμοποιείτε ένα ηλεκτρικό εργαλείο σε εξωτερικούς χώρους, χρησιμοποιήστε ένα καλώδιο επέκτασης κατάλληλο για εξωτερική χρήση. Η χρήση ενός καλωδίου κατάλληλου για εξωτερική χρήση μειώνει τον κίνδυνο ηλεκτροπληξίας.

- Εάν η χρήση του ηλεκτρικού εργαλείου σε μία υγρή τοποθεσία είναι αναπόφευκτη, χρησιμοποιήστε μια διάταξη προστασίας ρεύματος διαρροής (RCD). Η χρήση ενός RCD μειώνει τον κίνδυνο ηλεκτροπληξίας. ΣΗΜΕΙΩΣΗ! Ο όρος "διάταξη προστασίας ρεύματος διαρροής (RCD)" μπορεί να αντικατασταθεί από τον όρο "διακόπτη κυκλώματος βλάβης γείωσης" (GFCI) ή "αυτόματο διακόπτη διαφορικής προστασίας (ELCB)".

- Προειδοποίηση! Ποτέ μην αγγίζετε τις εκτεθειμένες μεταλλικές επιφάνειες επί του κιβωτίου ταχυτήτων, ασπίδας, και ούτω καθεξής, διότι αγγίζοντας μεταλλικές επιφάνειες θα προκαλούσατε παρεμβολή με το ηλεκτρομαγνητικό κύμα, προκαλώντας έτσι πιθανή ή ζημία ή ατυχήματα.

Ατομική προστασία

- Να είστε σε ετοιμότητα, να βλέπετε αυτό που κάνετε και να χρησιμοποιείτε την κοινή λογική όταν χρησιμοποιείτε ένα ηλεκτρικό εργαλείο. Μην χρησιμοποιείτε ηλεκτρικά εργαλεία όταν είστε κουρασμένοι ή υπό την επήρεια ναρκωτικών, αλκοόλ ή φαρμάκων. Μια στιγμή απροσεξίας κατά τη λειτουργία ηλεκτρικών εργαλείων μπορεί να προκαλέσει σοβαρό τραυματισμό.

- Χρησιμοποιείτε μέσα ατομικής προστασίας. Να φοράτε πάντα προστατευτικά γυαλιά. Προστατευτικός εξοπλισμός, όπως μάσκα για τη σκόνη, αντιοισθητικά υποδήματα ασφαλείας, κράνος, ή προστασίας της ακοής που χρησιμοποιούνται στις αντίστοιχες συνθήκες μειώνουν τις σωματικές βλάβες.

- Αποτρέψτε την ακούσια εκκίνηση. Βεβαιωθείτε ότι ο διακόπτης βρίσκεται στη θέση off πριν από τη σύνδεση με την πηγή τροφοδοσίας και / ή την μπαταρία, όταν σηκωνή ή μεταφέρετε το εργαλείο. Η μεταφορά ηλεκτρικών εργαλείων με το δάκτυλό σας στο διακόπτη ή η ενεργοποίηση ηλεκτρικών εργαλείων με ενεργοποιημένο τον διακόπτη είναι πιθανό να προκαλέσει ατυχήματα.

- Αφαιρέστε τυχόν κουμπιά ρύθμισης ή κλειδιά πριν θέσετε το εργαλείο σε λειτουργία. Ένα κλειδί ή ένα κουμπί που συνδέεται με ένα περιστρεφόμενο μέρος του ηλεκτρικού εργαλείου μπορεί να οδηγήσει σε τραυματισμό.

- Μην τεντώνετε. Κρατήστε το κατάλληλο πάτημα και ισορροπία ανά πάσα στιγμή. Αυτό επιτρέπει τον καλύτερο έλεγχο του ηλεκτρικού εργαλείου σε απρόσμενες καταστάσεις.

- Ντυθείτε κατάλληλα. Μην φοράτε φαρδιά ρούχα ή κοσμήματα. Κρατήστε τα μαλλιά σας, τα ρούχα και τα γάντια μακριά από τα κινούμενα μέρη. Τα φαρδιά ρούχα, κοσμήματα ή μακριά μαλλιά μπορεί να πιαστούν στα κινούμενα μέρη.

- Αν παρέχονται εξαρτήματα για την σύνδεση σε εγκαταστάσεις για την απομάκρυνση και τη συλλογή σκόνης, βεβαιωθείτε ότι είναι συνδεδεμένα και χρησιμοποιούνται σωστά. Η χρήση της συλλογής σκόνης μπορεί να μειώσει τους κινδύνους που σχετίζονται με τη σκόνη.

- Μην αφήνετε την οικειότητα που έχει αποκτηθεί από τη συχνή χρήση των εργαλείων σας να σας κάνει αυτάρκους και να αγνοήσετε τις αρχές ασφαλείας εργαλείου. Μια απρόσκετη ενέργεια μπορεί να προκαλέσει σοβαρό τραυματισμό μέσα σε ένα κλάσμα του δευτερολέπτου.

- Προειδοποίηση! Τα ηλεκτρικά εργαλεία μπορεί να παράγουν ένα ηλεκτρομαγνητικό πεδίο κατά τη διάρκεια της λειτουργίας. Αυτό το πεδίο μπορεί υπό ορισμένες συνθήκες να παρεμβαίνει σε ενεργητικά ή παθητικά ιατρικά εμφυτεύματα. Για να μειώσετε τον κίνδυνο σοβαρού ή θανάσιμου τραυματισμού, συνιστούμε στα άτομα με ιατρικά εμφυτεύματα να συμβουλευτούν το γιατρό τους και το κατασκευαστή των ιατρικών εμφυτευμάτων πριν από τη λειτουργία αυτού του ηλεκτρικού εργαλείου.

Χρήση ηλεκτρικών εργαλείων και φροντίδα

- Τα άτομα με μειωμένες ψυχοσωματικές ή ψυχικές ικανότητες, καθώς και τα παιδιά δεν μπορούν να χρησιμοποιούν το ηλεκτρικό εργαλείο, αν δεν εποπτεύονται ή αν δεν καθοδηγούνται σχετικά με τη χρήση του εργαλείου από άτομο υπεύθυνο για την ασφαλεία τους.
- Μην πιέζετε το ηλεκτρικό εργαλείο. Χρησιμοποιήστε το σωστό εργαλείο για την εφαρμογή σας. Το κατάλληλο ηλεκτρικό εργαλείο θα κάνει τη δουλειά καλύτερα και ασφαλέστερα στο ρυθμό για τον οποίο σχεδιάστηκε.

- Μην χρησιμοποιείτε το εργαλείο αν ο διακόπτης δεν ενεργοποιείται και απενεργοποιείται. Κάθε ηλεκτρικό εργαλείο που δεν μπορεί να ελεγχθεί με το διακόπτη είναι επικίνδυνο και πρέπει να επισκευαστεί.
- Αποσυνδέστε το φως από την πρίζα και / ή την μπαταρία από το ηλεκτρικό εργαλείο πριν κάνετε οποιοδήποτε ρυθμίσεις, αλλάξτε εξαρτήματα ή αποθηκεύσετε το ηλεκτρικό εργαλείο. Αυτά τα προληπτικά μέτρα ασφαλείας μειώνουν τον κίνδυνο να ξεκινήσει το ηλεκτρικό εργαλείο κατά λάθος.

- Αποθηκεύστε τα εργαλεία μακριά από τα παιδιά και μην αφήνετε τα άτομα που δεν είναι εξοικειωμένα με το ηλεκτρικό εργαλείο ή με αυτές τις οδηγίες να χρησιμοποιούν το ηλεκτρικό εργαλείο. Τα ηλεκτρικά εργαλεία είναι επικίνδυνα στα χέρια μη εκπαιδευμένων χρηστών.

- Διατηρήστε τα ηλεκτρικά εργαλεία. Ελέγξτε την ευθυγράμμιση τους ή το μπλοκάρισμα των κινούμενων μερών, τη θραύση των εξαρτημάτων και οποιοδήποτε άλλη κατάσταση που μπορεί να επηρεάσει τη λειτουργία του ηλεκτρικού εργαλείου. Σε περίπτωση βλάβης, το ηλεκτρικό εργαλείο πρέπει να επισκευαστεί πριν από τη χρήση. Πολλά ατυχήματα προκαλούνται από κακή συντήρηση των ηλεκτρικών εργαλείων.

- Διατηρείτε τα εργαλεία κοπής αιχμηρά και καθαρά. Τα σωστά διατηρημένα εργαλεία κοπής με κοφτερές ακμές κοπής είναι λιγότερο πιθανό να μπλοκάρουν και να είναι πιο εύκολο να ελεγχθούν.

- Χρησιμοποιήστε το ηλεκτρικό εργαλείο, τα εξαρτήματα και τα κομμάτια του εργαλείου κτλ σύμφωνα με αυτές τις οδηγίες, λαμβάνοντας υπόψη τις

συνθήκες εργασίας και τις εργασίες που πρέπει να εκτελεστούν. Η χρήση του ηλεκτρικού εργαλείου για εργασίες διαφορετικές από εκείνες που προορίζονται μπορεί να οδηγήσει σε μια επικίνδυνη κατάσταση.

- **Κρατήστε τις λαβές και τις επιφάνειες λαβής στεγνές, καθαρές και απαλλαγμένες από λάδια και γράσα.** Οι γλιστερές λαβές και επιφάνειες λαβής δεν επιτρέπουν τον ασφαλή χειρισμό και έλεγχο του εργαλείου σε απρόσμενες καταστάσεις.
- Σημειώστε ότι όταν λειτουργεί ένα ηλεκτρικό εργαλείο, παρακαλούμε κρατήστε τη βοηθητική λαβή σωστά, η οποία είναι χρήσιμη για τον έλεγχο του ηλεκτρικού εργαλείου. Ως εκ τούτου, ο σωστός χειρισμός μπορεί να μειώσει τον κίνδυνο ατυχημάτων ή τραυματισμών.

Συντήρηση

- **Να προτιμάτε για τη συντήρηση του ηλεκτρικού εργαλείου από κατάλληλα εκπαιδευμένα άτομα και να χρησιμοποιείτε μόνο γνήσια ανταλλακτικά.** Αυτό θα εξασφαλίσει την ασφάλεια του ηλεκτρικού εργαλείου.
- Ακολουθήστε τις οδηγίες για τη λίπανση και αλλαγή εξαρτημάτων.

Ειδικές προειδοποιήσεις ασφάλειας

- **Πριν από την εργασία, πρέπει να διενεργηθεί επιθεώρηση για να διαπιστωθεί εάν έχει τοποθετηθεί η φρέζα. Πρέπει να κρατάτε σταθερά το ηλεκτρικό εργαλείο κατά τη διάρκεια της εργασίας.** Πρέπει να χρησιμοποιείτε φρέζα με κατάλληλες διαστάσεις. Οποτεδήποτε χρησιμοποιείτε ή αλλάζετε την φρέζα, πρέπει να βεβαιωθείτε ότι ο διακόπτης του ηλεκτρικού εργαλείου είναι στη θέση εκτός λειτουργίας. Για να αποφύγετε τον τραυματισμό που προκαλείται σε εσάς και τους παρευρισκόμενους σας, οι ηλεκτρικές γραμμές πρέπει να απομακρυνθούν από την πρίζα όταν συναρμολογηθεί ή αλλάξει η φρέζα.
- **Όταν χρησιμοποιείτε το ηλεκτρικό εργαλείο, θα εργαστείτε σε περιβάλλον με σκόνη.** Ως εκ τούτου, θα πρέπει να φοράτε μάσκα και γυαλιά. Εάν έχετε μακριά μαλλιά, θα πρέπει να φοράτε σκουφάκι προστασίας μαλλιών. Δεν πρέπει να φοράτε φαροδιά ρούχα κατά τη διάρκεια της εργασίας.
- **Εάν οι ηλεκτρικές γραμμές έχουν υποστεί ζημιά, δεν θα πρέπει να τις αγγίζετε.** Απαγορεύεται η χρήση ηλεκτρικού εργαλείου με κατεστραμμένες ηλεκτρικές γραμμές. Οι γραμμές ηλεκτρικές γραμμές πρέπει να τοποθετηθούν πίσω από το πλαίσιο (η λειτουργία του εργαλείου δεν πρέπει να επηρεάζεται).
- **Το ηλεκτρικό εργαλείο δεν πρέπει να λειτουργεί σε βροχή ή σε υγρό περιβάλλον.** Δεν πρέπει να αγγίζετε τις γραμμές ηλεκτρικού ρεύματος για να αποφύγετε πυρκαγιά ή ηλεκτροπληξία.
- **Πριν αφαιρέσετε το ηλεκτρικό εργαλείο από το αντικείμενο εργασίας, θα πρέπει να διακόψετε τη διακόπτη τροφοδοσίας και να σταματήσετε τελείως την φρέζα.**
- **Τα χέρια πρέπει πάντα να βρίσκονται μακριά από τα περιστρεφόμενα μέρη.** Όταν η φρέζα έρχεται σε επαφή με το αντικείμενο εργασίας, δεν πρέπει να επιχειρήσετε να ξεκινήσετε το ηλεκτρικό εργαλείο.
- **Μετά την εργασία, ο διακόπτης πρώτα θα απενεργοποιηθεί και στη συνέχεια ο κόμβος κλειδώματος του ορθοστάτη διατομής πρέπει να τηθεί σε χαλάρωση ώστε το ηλεκτρικό εργαλείο να επιστρέψει στην αρχική του θέση.**

Κατευθυντήριες γραμμές για την ασφάλεια κατά τη λειτουργία του ηλεκτρικού εργαλείου

Πριν αρχίσετε την εργασία

- Κατά τη μηχανική καταργασία, μην τοποθετείτε το αντικείμενο στο οποίο εργάζεστε σε σκληρή επιφάνεια (τσιμέντο, χάλυβα, πέτρα, κλπ.) - όταν το κοπτικό του ρούτερ περνά από το αντικείμενο, μπορείτε να προκαλέσετε ζημιά στο κοπτικό του ρούτερ και να χάσετε τον έλεγχο του ηλεκτρικού εργαλείου.
- Χρησιμοποιείτε κοπτικά ρούτερ των οποίων η επιτρεπόμενη ταχύτητα περιστροφής δεν υπερβαίνει την ταχύτητα περιστροφής της ατράκτου του ηλεκτρικού εργαλείου. Να τηρείτε τις συστάσεις του κατασκευαστή για τη χρήση των κοπτικών του ρούτερ. Μην χρησιμοποιείτε κοπτικά ρούτερ που δεν είναι σύμφωνα με τις προδιαγραφές που περιλαμβάνονται στο χειρίδιο χρήστη.
- Χρησιμοποιείτε μόνο αιχμηρά μη ελαττωματικά κοπτικά ρούτερ. Τα κοπτικά ρούτερ που παρουσιάζουν κάμψη, αμβλύσεις ή ρωγμές πρέπει να αντικατασταθούν.
- Η διάμετρος του στελέχους του κοπτικού πρέπει να ταιριάζει ακριβώς με την εσωτερική διάμετρο της φωλιάς του ηλεκτρικού εργαλείου.
- Ποτέ μη χρησιμοποιείτε το κοπτικό ρούτερ εάν η διάμετρος της μονάδας κοπής υπερβαίνει τη διάμετρο της οπής στην πλάκα βάσης.
- Πριν από την κοπή, αφαιρέστε όλα τα καρφιά και άλλα μεταλλικά αντικείμενα από τα ακατέργαστα τεμάχια.
- Όταν κόβετε σε τοίχους ή χωρίσματα, πρέπει να εντοπίσετε τυχόν εντοιχισμένες καλωδιώσεις, σωληνώσεις ύδρευσης και αερίου. Ενδεχομένη ζημιά σε καλωδιώσεις ή σωληνώσεις μπορεί να προκαλέσει σοβαρούς τραυματισμούς.

Κατά τη διάρκεια της εργασίας

- Όταν συνδέετε το ηλεκτρικό εργαλείο με την παροχή ρεύματος και κατά τη λειτουργία, κρατήστε το ηλεκτρικό εργαλείο με τα δύο χέρια από τις δύο λαβές και διατηρήστε το σε μια σταθερή θέση, η οποία θα σας επιτρέψει να έχετε τον πλήρη έλεγχο του ηλεκτρικού εργαλείου.
- Διατηρήστε τα χέρια σας σε ασφαλή απόσταση από το περιστρεφόμενο κοπτικό ρούτερ. Να θυμάστε ότι όταν καταργάζετε ένα αντικείμενο, το άκρο του κοπτικού του ρούτερ ενδέχεται να προεξέχει από το κάτω μέρος του αντικείμενου και δεν προστατεύεται - αν το αγγίζετε, μπορεί να προκληθεί σοβαρός τραυματισμός. Μην αγγίζετε το περιστρεφόμενο κοπτικό με τα χέρια σας.
- Μην αρχίζετε ποτέ την καταργασία μέχρι το κοπτικό του ρούτερ ανακτήσει πλήρη ταχύτητα.
- Προωθείστε το κοπτικό του ρούτερ στο αντικείμενο επεξεργασίας μόνο όταν λειτουργεί το ηλεκτρικό εργαλείο, διαφορετικά το κοπτικό του ρούτερ μπορεί να σφηνώσει στο αντικείμενο, ή να προκύψει ανατύλιξη και απώλεια του ελέγχου του ηλεκτρικού εργαλείου.
- Χρησιμοποιείτε διατάξεις σύσφιξης όταν κόβετε μικρά ακατέργαστα τεμάχια. Αν τα ακατέργαστα τεμάχια είναι τόσο μικρά που δεν μπορούν να στερεωθούν σωστά, μην επιχειρήσετε να τα κόψετε.
- Ποτέ μην αφαιρέτε το πριονίδι ενώ το μοτέρ του ηλεκτρικού εργαλείου βρίσκεται σε λειτουργία.
- Μην το χρησιμοποιείτε σε υλικά που περιέχουν αμίαντο. Ο αμίαντος θεωρείται καρκινογόνος.

- Αποφύγετε το σταμάτημα του κινητήρα του ηλεκτρικού εργαλείου όταν είναι υπό φορτίο.
- Αποφύγετε την υπερθέρμανση του ηλεκτρικού εργαλείου όταν το χρησιμοποιείτε για μεγάλο χρονικό διάστημα.
- Μην χρησιμοποιείτε ποτέ το ηλεκτρικό εργαλείο πάνω από το ύψος του κεφαλιού σας.

Μετά το τέλος της εργασίας

- Το ηλεκτρικό εργαλείο μπορεί να απομακρυνθεί από το χώρο εργασίας μόνο μετά την απενεργοποίησή του και αφού το κοπτικό του ρούτερ έχει εντελώς σταματήσει.
- Απαγορεύεται ρητά η επιβράδυνση της περιστροφής του κοπτικού του ρούτερ μέσω αδράνειας με χρήση της ασφάλειας της ατράκτου - αυτό θα θέσει το ηλεκτρικό εργαλείο εκτός λειτουργίας και θα ακυρώσει το δικαίωμα σας στην υπηρεσία εγγύησης.
- Κατά τη λειτουργία το κοπτικό του ρούτερ θερμαίνεται πολύ - μην το αγγίζετε μέχρι να κρυώσει.
- Ο καθαρισμός του χώρου εργασίας μετά το πέρας της εργασίας θα πρέπει να πραγματοποιείται από άτομα εξοπλισμένα με τα ανωτέρω μέσα ατομικής προστασίας.



Προσοχή: οι χημικές ουσίες που περιέχονται στη σκόνη που δημιουργούνται στο τρίψιμο, κοπή, πρίονισμα, λείανση, διάτρηση και άλλες δραστηριότητες της κατασκευαστικής βιομηχανίας μπορεί να οδηγήσουν σε καρκίνο, συγγενή ανεπάρκεια ή να είναι επιβλαβή για την γονιμότητα. Το ιόν ορισμένων χημικών ουσιών θα είναι:

- Πριν από κάθε επισκευή και εργασίες αντικατάστασης στο μηχάνημα, το καλώδιο τροφοδοσίας πρέπει να πρώτα να τραβιέται.
- Το διαφανές δόλο οξειδίου του πυριτίου και άλλων προϊόντων τοιχοποιίας στα τούβλα τοίχου και τσιμέντου, το αρσενικού χρωμίου (CCA) σε ξύλο με χημική επεξεργασία. Ο βαθμός βλάβης των ουσιών αυτών θα εξαρτηθεί από το βαθμό συχνότητας που εκτελείτε αυτές τις εργασίες. Αν θέλετε να μειώσετε την επαφή με αυτές τις χημικές ουσίες, παρακαλείστε να εργάζεστε σε χώρο με εξαερισμό και θα πρέπει να χρησιμοποιείται τις συσκευές με πιστοποιητικά ασφαλείας (όπως η μάσκα σκόνης που έχει σχεδιαστεί με μικρό φίλτρο σκόνης).

Παρατηρήστε την τάση του ρεύματος: σε σύνδεση με ισχύ, θα πρέπει να βεβαιώσετε ότι η τάση του ρεύματος είναι η ίδια με την τάση που σημειώνεται στην πινακίδα του εργαλείου. Εάν η τάση του ρεύματος είναι υψηλότερη από την κατάλληλη τάση, ως αποτέλεσμα θα προκληθούν ατυχήματα στους χειριστές, και την ίδια στιγμή, το εργαλείο θα καταστραφεί. Επομένως, εάν δεν έχει επιβεβαιωθεί η τάση του ρεύματος, τότε δεν πρέπει ποτέ να το συνδέσετε αυθαίρετα. Αντίθετα, όταν η τάση τροφοδοσίας είναι μικρότερη από την απαιτούμενη τάση, ο κινητήρας θα καταστραφεί.

Τα σύμβολα που χρησιμοποιούνται στο εγχειρίδιο

Τα παρακάτω σύμβολα χρησιμοποιούνται στο εγχειρίδιο λειτουργίας, θυμηθείτε τη σημασία τους. Η σωστή ερμηνεία των συμβόλων θα επιτρέψει τη σωστή και ασφαλή χρήση του ηλεκτρικού εργαλείου.

Σύμβολο	Έννοια
	Αυτοκόλλητο σειριακού αριθμού: OF ... - μοντέλο; XX - ημερομηνία κατασκευής; XXXXXXX - σειριακός αριθμός.
	Διαβάστε όλους τους κανονισμούς ασφαλείας και τις οδηγίες.
	Φορέστε γυαλιά προστασίας.
	Φορέστε προστατευτικά αυτιών.
	Να φοράτε μάσκα για τη σκόνη.
	Αποσυνδέστε το ηλεκτρικό εργαλείο από την πρίζα πριν από την εγκατάσταση ή ρύθμιση.
	Κατεύθυνση της κίνησης.
	Κατεύθυνση περιστροφής.
	Κλειδωμένο.
	Ξεκλειδωτο.
	Διπλή μόνωση / κατηγορία προστασίας.
	Προσοχή. Σημαντικό.
	Ένα σήμα που πιστοποιεί ότι το προϊόν συμμορφώνεται με τις βασικές απαιτήσεις των οδηγιών της ΕΕ και των εναρμονισμένων προτύπων της ΕΕ.
	Χρήσιμες πληροφορίες.

Σύμβολο

Έννοια



Να φοράτε προστατευτικά γάντια.



Κατά τη λειτουργία, απομακρύνετε τη συσσωρευμένη σκόνη.



Μην πετάτε το ηλεκτρικό εργαλείο σε στο δοχείο οικιακών απορριμμάτων.

- 31 Βίδες στερέωσης για το κάλυμμα του απαγωγού σκόνης *
- 32 Στοιχεία στερέωσης του παράλληλου οδηγού *
- 33 Οδηγός *
- 34 Κοχλίας ρύθμισης του παράλληλου οδηγού *
- 35 Βίδες στερέωσης για το κάλυμμα της πλάκας βάσης
- 36 Κάλυμμα της πλάκας βάσης

* Προαιρετικός εξοπλισμός

Δεν περιλαμβάνονται στο βασικό εξοπλισμό όλα τα εξαρτήματα που απεικονίζονται ή αναφέρονται.

Τοποθέτηση και ρύθμιση εξαρτημάτων του ηλεκτρικού εργαλείου

Πριν εκτελέσετε εργασίες στο ηλεκτρικό εργαλείο πρέπει να το αποσυνδέσετε από το ρεύμα.



Η τοποθέτηση / αφαίρεση / ρύθμιση ορισμένων στοιχείων είναι ίδια σε όλα τα μοντέλα ηλεκτρικών εργαλείων. Στην περίπτωση αυτή δεν επισημαίνονται ειδικά μοντέλα στην εικόνα.



Μην σφίγγετε υπερβολικά τα εξαρτήματα σύσφιξης, για να μην προκληθεί ζημιά στο σπειρώμα.

Τοποθέτηση / αντικατάσταση εξαρτημάτων (βλ. Σχ. 1-2)



Μετά από παρατεταμένη λειτουργία, το κοπτικό του ρούτερ μπορεί να υπερθερμανθεί, αφαιρέστε το χρησιμοποιώντας γάντια. Αυτό θα μειώσει επίσης τον κίνδυνο τραυματισμού από το κοφτερό άκρο του εξαρτήματος.

Περιγραφή ηλεκτρικού εργαλείου DWT

Τα ηλεκτρικά εργαλεία είναι σχεδιασμένα για την κοπή εγκοπών και οπών καθώς και για τη λείανση των ακμών των αντικειμένων στα οποία εργάζεστε που κατασκευάζονται από υλικά με βάση το ξύλο, πλαστικά, κλπ. Η χρήση ειδικών εξαρτημάτων επιτρέπει, επίσης, να πραγματοποιήσετε κοπή αντιγραφής, να διαμορφώσετε τις ακμές των αντικειμένων στα οποία εργάζεστε με καμπύλα προφίλ, να κόψετε κατά μήκος της ακμής του αντικειμένου καθώς και να κόψετε κυκλικές εγκοπές (ορισμένα εξαρτήματα που επιτρέπουν την πραγματοποίηση των παραπάνω εργασιών δεν περιλαμβάνονται στο σετ παράδοσης).

Εξαρτήματα ηλεκτρικού εργαλείου

- 1 Κομπι κλειδώματος ενεργοποίησης
- 2 Διακόπτης ενεργοποίησης / απενεργοποίησης
- 3 Χειρολαβή
- 4 Πλάκα βάσης
- 5 Πεταλούδα
- 6 Σχισμές αερισμού
- 7 Έλεγκτής για τη ρύθμιση ακριβείας του βάθους κοπής
- 8 Μοχλός ασφάλισης
- 9 Κάλυμμα απαγωγού σκόνης *
- 10 Σωλήνας απαγωγού σκόνης
- 11 Ασφάλεια ατράκτου
- 12 Παξιμάδι σύσφιξης φωλιάς
- 13 Περιτροφικός διακόπτης επιλογής ταχύτητας
- 14 Μετρητής βάθους κοπής
- 15 Δείκτης
- 16 Σφόνδυλος
- 17 Κοχλίας ασφάλισης
- 18 Παξιμάδι ασφάλισης
- 19 Κοχλίας ρύθμισης
- 20 Κλιμακωτός αναστολέας
- 21 Δακτύλιος *
- 22 Προσαρμογέας σύνδεσης απαγωγού σκόνης *
- 23 Βίδες στερέωσης δακτύλιου αντιγραφής *
- 24 Οδηγός δακτύλιος *
- 25 Κλειδί *
- 26 Παράλληλος οδηγός (διάταξη) *
- 27 Κλίμακα
- 28 Φωλιά
- 29 Άτρακτος
- 30 Δακτύλιος ασφάλισης

- Γυρίστε το ηλεκτρικό εργαλείο ανάποδα.
- Πιέστε και κρατήστε πατημένη την ασφάλεια της ατράκτου **11** (βλ. Σχ. 1).
- Χαλαρώστε το παξιμάδι **12** χρησιμοποιώντας το κλειδί **25**.

Όταν αντικαθιστάτε τη φωλιά **28** ή τοποθετείτε το δακτύλιο **21** (βλ. Σχ. 2):

[OF-1050 V]

- Ξεβιδώστε το παξιμάδι **12**;
- Αντικαταστήστε τη φωλιά **28**;
- Βιδώστε το παξιμάδι **12** στην άτρακτο **29**.

[OF-2100 V]

- Ξεβιδώστε το παξιμάδι **12**;
- Πριν αφαιρέσετε τη φωλιά **28** από το παξιμάδι **12**, ανοίξτε το δακτύλιο ασφάλισης **30**;
- Εάν θέλετε να χρησιμοποιείτε το κοπτικό ρούτερ με στέλεχος διαμέτρου 8 mm εισάγετε το δακτύλιο **21** στη φωλιά **28**;
- Σφίξτε το παξιμάδι **12** στην άτρακτο **29**.

Κατά την τοποθέτηση ή την αντικατάσταση του κοπτικού του ρούτερ:

- Τοποθετήστε / αντικαταστήστε το κοπτικό του ρούτερ, σημειώνοντας ότι το στέλεχος του κοπτικού πρέ-

πει να τοποθετηθεί μέσα στη φωλιά **28** τουλάχιστον σε βάθος **20 mm**.

• Σφίξτε το παξιμάδι **12** χρησιμοποιώντας το κλειδί **25**.
Σημείωση: μην σφίγγετε το παξιμάδι **12** χωρίς το κοπτικό του ρούτερ - αυτό μπορεί να καταστρέψει τη φωλιά **28**.

Αφού όλες οι εργασίες έχουν ολοκληρωθεί, ελευθερώστε την ασφάλεια της απράκτου **11**.

Σύστημα απαγωγής σκόνης (βλ. Σχ. 3-4)

- Τοποθετήστε το κάλυμμα **9** όπως φαίνεται στα σχήματα 3-4.
- Τοποθετήστε τον προσαρμογέα **22** όπως φαίνεται στα σχήματα 3-4.
- Συνδέστε την εξωτερική συσκευή αφαίρεσης σκόνης στον προσαρμογέα **22** (χρησιμοποιήστε ένα κατάλληλο προσαρμογέα αν είναι απαραίτητο).

Συναρμολόγηση οδηγού δακτυλίου / αποσυαρμολόγηση (βλ. Σχ. 5-6)

- Τοποθετήστε τον οδηγό δακτυλίου **24** στην πλάκα βάσης **4** και στερεώστε τον με τις βίδες **23** (βλ. Σχ. 5-6).
- Οι εργασίες αποσυαρμολόγησης γίνονται με την αντίστροφη σειρά.

Διάταξη παράλληλου οδηγού / προσαρμογή / τοποθέτηση (βλ. Σχ. 7-9)

- Συναρμολογήστε τον παράλληλο οδηγό **26** όπως φαίνεται στα σχήματα 7 και 8.
- Τοποθετήστε τον παράλληλο οδηγό **26** στην πλάκα βάσης **4** και στερεώστε τον με τις πεταλούδες **5**.
- Ο παράλληλος οδηγός **26** για το **OF-2100 V** έχει τη βίδα ρύθμισης **34** που μπορεί να χρησιμοποιηθεί για την ακριβή ρύθμιση (βλ. Σχ. 9).
- Οι εργασίες αποσυαρμολόγησης γίνονται με την αντίστροφη σειρά.

Έναρξη λειτουργίας των ηλεκτρικών εργαλείων

Χρησιμοποιείτε πάντοτε τη σωστή τάση τροφοδοσίας: η τάση τροφοδοσίας πρέπει να συμφωνεί με την τάση που αναγράφεται στην πινακίδα του ηλεκτρικού εργαλείου.

Ενεργοποίηση / απενεργοποίηση του ηλεκτρικού εργαλείου

Ενεργοποίηση:

Για να ενεργοποιήσετε το ηλεκτρικό εργαλείο, πιέστε το κουμπί κλειδώματος απενεργοποίησης **1** και, κρατώντας το στη θέση του, πιέστε το κουμπί του διακόπτη **2**.

Απενεργοποίηση:

Για να απενεργοποιήσετε το ηλεκτρικό εργαλείο, αφήστε το κουμπί του διακόπτη **2**.

Αναρρόφηση σκόνης κατά τη λειτουργία του ηλεκτρικού εργαλείου



Η συλλογή σκόνης μειώνει τη συγκέντρωση σκόνης στον αέρα και αποτρέπει τη συσσώρευση σκόνης στο χώρο εργασίας.

Ενώ λειτουργεί το ηλεκτρικό εργαλείο, χρησιμοποιείτε πάντοτε μια ηλεκτρική σκούπα κατάλλη-

λη για τη συλλογή της σκόνης που δημιουργείται από την κατεργασία. Ένας ειδικός προσαρμογέας χρησιμοποιείται για τη σύνδεση της ηλεκτρικής σκούπας με τον προσαρμογέα **22**.

Σχεδιαστικά χαρακτηριστικά του ηλεκτρικού εργαλείου

Περιστροφικός επιλογέας ταχύτητας

Με το διακόπτη ρύθμισης αριθμού στροφών **13**, μπορείτε να επιλέξετε την απαιτούμενη ταχύτητα περιστροφής (ακόμα και κατά τη διάρκεια της λειτουργίας). Η απαιτούμενη ταχύτητα εξαρτάται από το υλικό και μπορεί να προσδιοριστεί με πρακτικές δοκιμές. Ύστερα από πολύωρη λειτουργία σε χαμηλή ταχύτητα, αφήστε το ηλεκτρικό εργαλείο να κρυώσει για περίπου **3** λεπτά στη μέγιστη ταχύτητα χωρίς φορτίο.

Ήπια εκκίνηση

[OF-2100 V]

Η ήπια εκκίνηση (σύστημα περιορισμού ηλεκτρικού ρεύματος εκκίνησης) επιτρέπει την ήπια εκκίνηση του ηλεκτρικού εργαλείου - το κοπτικό του ρούτερ περιστρέφεται με βαθμιαία επιτάχυνση χωρίς κραδασμούς και ανατύλιξη, και όταν το ηλεκτρικό εργαλείο λειτουργεί, αυτό δεν επιβάλλει απότομο φορτίο στο δίκτυο παροχής ρεύματος.

Σύστημα σταθεροποίησης της ταχύτητας περιστροφής

Το σύστημα σταθεροποίησης διατηρεί τις προκαθορισμένες στροφές ανά λεπτό τόσο στο ρελαντί όσο και υπό φορτίο. Αυτό επιτρέπει την ομαλή προώθηση του ηλεκτρικού εργαλείου κατά τη λειτουργία.

Συστάσεις για το χειρισμό του ηλεκτρικού εργαλείου

Καθορισμός του βάθους κοπής (βλ. Σχ. 10-14)



Η ρύθμιση του βάθους κοπής μπορεί να πραγματοποιηθεί μόνο όταν το ηλεκτρικό εργαλείο είναι απενεργοποιημένο.

[OF-1050 V]

- Τοποθετήστε το ηλεκτρικό εργαλείο σε μια ομαλή οριζόντια επιφάνεια.
- Στρίψτε τον κλιμακωτό αναστολέα **20** ώστε το χαμηλότερο βήμα είναι υπό το μετρητή βάθους **14** (βλ. Σχ. 10.1).
- Χαλαρώστε τον κοχλία ασφάλισης **17** (βλ. Σχ. 10.2).
- Μετακινήστε το μοχλό **8** προς τα πάνω (βλ. Σχ. 10.3) - αυτό θα επιτρέψει στο σώμα του εργαλείου να μετακινηθεί.
- Χαμηλώστε το σώμα του εργαλείου έτσι ώστε το κοπτικό του ρούτερ να αγγίζει την επιφάνεια του αντικειμένου με το οποίο εργάζεστε, και μετακινήστε το μοχλό **8** προς τα κάτω για να ασφαλίσετε το ηλεκτρικό εργαλείο στη θέση του (βλ. Σχ. 10.4).
- Μετακινήστε το μετρητή βάθους **14** έτσι ώστε το άκρο του να ακουμπήσει στην επιφάνεια του κλιμακωτού αναστολέα **20** (βλ. Σχ. 11.1). Με αυτό τον τρόπο, έχετε ρυθμίσει τη "μηδενική θέση".

• Για να ρυθμίσετε το βάθος κοπής, μετακινήστε το μετρητή βάθους **14** προς τα πάνω με αναφορά στις μετρήσεις του δείκτη **15** στην κλίμακα **27**, και σφίξτε τον κοχλία ασφάλισης **17** για να καθορίσετε το προκαθορισμένο βάθος κοπής (βλ. Σχ. 11.2). Όταν το άκρο του μετρητή βάθους **14** ακουμπά το χαμηλότερο βήμα του κλιμακωτού αναστολέα **20**, θα επιτευχθεί το προκαθορισμένο βάθος κοπής (βλ. Σχ. 11.3). Όταν είναι απαραίτητο, μπορείτε να φτάσετε στο επιθυμητό βάθος κοπής με διαφορετικά βήματα. Για το σκοπό αυτό, περιστρέψτε τον κλιμακωτό αναστολέα **20** ώστε το άκρο του μετρητή βάθους **14** να ακουμπά εναντίως σε υψηλότερες βαθμίδες του κλιμακωτού αναστολέα **20**.

• Μετά την ολοκλήρωση των εργασιών, μετακινήστε το μοχλό **8** προς τα πάνω και ανυψώστε ομαλά το σώμα του εργαλείου ισχύος στην ψηλότερη θέση, κρατώντας το ηλεκτρικό εργαλείο από τις δύο χειρολαβές **3**.

[OF-2100 V]

- Τοποθετήστε το ηλεκτρικό εργαλείο σε μια ομαλή οριζόντια επιφάνεια.
- Στρίψτε τον κλιμακωτό αναστολέα **20** ώστε το χαμηλότερο βήμα είναι υπό το μετρητή βάθους **14** (βλ. Σχ. 12.1).
- Χαλαρώστε τον κοχλία ασφάλισης **17** (βλ. Σχ. 12.2).
- Μετακινήστε το μοχλό **8** προς τα πάνω (βλ. Σχ. 12.3) - αυτό θα επιτρέψει στο σώμα του εργαλείου να μετακινήθει.
- Χαμηλώστε το σώμα του εργαλείου έτσι ώστε το κοπτικό του ρούτερ να αγγίζει την επιφάνεια του αντικείμενου με το οποίο εργάζεστε, και μετακινήστε το μοχλό **8** προς τα κάτω για να ασφαλίσετε το ηλεκτρικό εργαλείο στη θέση του (βλ. Σχ. 13.1).
- Μετακινήστε το μετρητή βάθους **14** (περιστρέφοντας το στρόβιλο **16** για το σκοπό αυτό) έτσι ώστε ο κοχλίας ρύθμισης **19** να αγγίζει το κατώτερο βήμα της επιφάνειας του κλιμακωτού αναστολέα **20**. Εάν είναι απαραίτητο, χαλαρώστε το παξιμάδι ασφάλισης **18** και αποσυστρέψτε τον κοχλία ρύθμισης **19** (έτσι ώστε το άκρο του να ακουμπά τον κλιμακωτό αναστολέα **20**), και στη συνέχεια σφίξτε το παξιμάδι ασφάλισης **18** (βλ. Σχ. 13.2 και 13.4). Με αυτό τον τρόπο, έχετε ρυθμίσει τη "μηδενική θέση".
- Μετακινήστε το δείκτη **15** στο σημείο "0" της κλίμακας του μετρητή βάθους **14** (βλ. Σχ. 13.3).
- Για να ρυθμίσετε το βάθος κοπής, μετακινήστε το μετρητή βάθους **14** προς τα πάνω με αναφορά στην κλίμακα μέτρησης, μετά το οποίο θα πρέπει σφίξτε τον κοχλία ασφάλισης **17** για να καθορίσετε το προκαθορισμένο βάθος κοπής (βλ. Σχ. 14.1-14.3). Όταν το άκρο του κοχλία ασφάλισης **19** ακουμπά το χαμηλότερο βήμα του κλιμακωτού αναστολέα **20**, θα επιτευχθεί το προκαθορισμένο βάθος κοπής (βλ. Σχ. 14.4). Όταν είναι απαραίτητο, μπορείτε να φτάσετε στο επιθυμητό βάθος κοπής με διαφορετικά βήματα. Για το σκοπό αυτό, περιστρέψτε τον κλιμακωτό αναστολέα **20** ώστε το άκρο του κοχλία ρύθμισης **19** να ακουμπά εναντίως σε υψηλότερες βαθμίδες του κλιμακωτού αναστολέα **20**.
- Μια πιο ακριβής ρύθμιση του βάθους κοπής μπορεί να γίνει χρησιμοποιώντας τον ελεγκτή **7**.
- Μετά την ολοκλήρωση των εργασιών, μετακινήστε το μοχλό **8** προς τα πάνω και ανυψώστε ομαλά το σώμα του εργαλείου ισχύος στην ψηλότερη θέση, κρατώντας το ηλεκτρικό εργαλείο από τις δύο χειρολαβές **3**.

Κατεύθυνση κοπής (βλ. Σχ. 15)



Η κοπή θα πρέπει πάντα να διεξάγεται αντίθετα με την κατεύθυνση περιστροφής του κοπτικού του ρούτερ (βλ. Σχ. 15). Διαφορετικά, το ηλεκτρικό εργαλείο θα

υπόκειται σε κραδασμούς, που μπορεί να οδηγήσουν στην απώλεια του ελέγχου του εργαλείου.

Γενικές συστάσεις λειτουργίας (βλ. Σχ. 16)

- Χαράξτε και να σταθεροποιήστε το μηχανικά επεξεργάσιμο αντικείμενο.
- Ορίστε το επιθυμητό βάθος κοπής όπως περιγράφεται παραπάνω.
- Θέστε σε λειτουργία το ηλεκτρικό εργαλείο.
- Μετακινήστε το μοχλό **8** όπως φαίνεται στο σχήμα 16 (αυτό θα επιτρέψει στο σώμα του εργαλείου να μετακινήθει). Χαμηλώστε το σώμα του ηλεκτρικού εργαλείου αργά και ομαλά μέχρις ότου επιτευχθεί το προκαθορισμένο βάθος κοπής. Στερεώστε το σώμα σε αυτή τη θέση, μετακινώντας το μοχλό **8** όπως φαίνεται στο σχήμα 16.
- Εκτελέστε τη διαδικασία κοπής με ενιαία προώθηση, τηρώντας τις συστάσεις σχετικά με την κατεύθυνση της κοπής. Κρατήστε το ηλεκτρικό εργαλείο με τα δύο χέρια από τις δύο χειρολαβές **3**. Μην κάνετε πρόσθετη προσπάθεια - η εκτέλεση της εργασίας θα χρειαστεί κάποιο χρόνο. Η επί πλέον προσπάθεια δεν θα επιταχύνει την διαδικασία εργασίας, αλλά θα υπερφορτώσει το ηλεκτρικό εργαλείο.
- Αφού ολοκληρωθεί η διαδικασία κοπής, ανυψώστε τον σώμα του εργαλείου στην πιο ψηλή θέση.
- Απενεργοποιήστε το ηλεκτρικό εργαλείο.

Παράλληλη κοπή

Χρήση του βοηθητικού οδηγού (βλ. Σχ. 17)

Μπορείτε να στερεώσετε ένα κομμάτι ξύλου στο αντικείμενο με το οποίο εργάζεστε με τη διάταξη σύσφιξης και να το χρησιμοποιήσετε ως βοηθητικό οδηγό. Εκτελέστε τη διαδικασία κοπής μετακινώντας το ηλεκτρικό εργαλείο κατά μήκος αυτού του οδηγού και πιέζοντας την ομαλή και πλευρική επιφάνεια της πλάκας βάσης **4** στην πλευρική επιφάνεια του κομματιού ξύλου (βλ. Σχ. 17).

Χρήση του παράλληλου οδηγού (βλ. Σχ. 18)

Ο παράλληλος οδηγός **26** επιτρέπει την κοπή κατά μήκος της ευθείας γραμμής της πλευρικής επιφάνειας του τεμαχίου επεξεργασίας.

- Εγκαταστήστε και προσαρμόστε τον παράλληλο οδηγό **26**, όπως περιγράφεται παραπάνω.
- Εκτελέστε τη διαδικασία κοπής πιέζοντας τον παράλληλο οδηγό **26** στην πλευρική επιφάνεια του τεμαχίου επεξεργασίας (βλ. Σχ. 18).

Κοπή αντιγραφής (βλ. Σχ. 19)

Ο οδηγός δακτυλίου **24** επιτρέπει την κοπή βάσει προτύπων (συμπεριλαμβανομένων των προτύπων με καμπύλες).

- Τοποθετήστε τον οδηγό δακτυλίου **24** όπως περιγράφεται παραπάνω.
- Εκτελέστε τη διαδικασία κοπής πιέζοντας τον παράλληλο οδηγό **24** στην πλευρική επιφάνεια του προτύπου (βλ. Σχ. 19).



Σημείωση: το πάχος του προτύπου δεν πρέπει να είναι μικρότερο από **8** χιλιοστά. Επιπλέον, όταν δημιουργείται ένα πρότυπο, παρακαλούμε σημειώστε

ότι το κοπτικό του ρούτερ ακολουθεί το περίγραμμα του προτύπου με μια ορισμένη απόκλιση (η απόσταση "b" στο σχήμα 19).

Συντήρηση του ηλεκτρικού εργαλείου / προληπτικά μέτρα

Πριν εκτελέσετε εργασίες στο ηλεκτρικό εργαλείο πρέπει να το αποσυνδέσετε από το ρεύμα.

Καθαρισμός του στομίου απαγωγής σκόνης (βλ. Σχ. 20-21)

- Ξεβιδώστε τις βίδες **35** και αφαιρέστε το κάλυμμα **36** όπως φαίνεται στα σχήματα 20-21.
- Καθαρίστε το στόμιο με ένα μαλακό πινέλο.
- Τοποθετήστε πάλι το κάλυμμα **36** και βιδώστε τις βίδες **35**.

Καθαρισμός του ηλεκτρικού εργαλείου

Μια απαραίτητη προϋπόθεση για τη μακροχρόνια χρήση του εργαλείου είναι να διατηρείται καθαρό. Φυσάτε τακτικά πεπιεσμένο αέρα στις σχισμές αερισμού **6** του ηλεκτρικού εργαλείου.

Εξυπηρέτηση μετά την πώληση και παροχή υπηρεσιών

Η εξυπηρέτησή μας μετά την πώληση απαντά στις ερωτήσεις σας σχετικά με τη συντήρηση και την επι-

σκευή του προϊόντος σας, καθώς και με ανταλλακτικά. Πληροφορίες σχετικά με τα κέντρα εξυπηρέτησης, διαγράμματα και πληροφορίες ανταλλακτικών σχετικά με τα ανταλλακτικά μπορείτε επίσης να βρείτε στην ιστοσελίδα: www.dwt-pt.com.

Μεταφορά των ηλεκτρικών εργαλείων

- Κατηγορηματικά να μην πέσει καμία μηχανική επίδραση επί της συσκευασίας κατά τη μεταφορά.
- Κατά την εκφόρτωση / φόρτωση δεν επιτρέπεται να χρησιμοποιήσετε οποιοδήποτε είδος τεχνολογίας που λειτουργεί με βάση την αρχή της σύσφιξης συσκευασίας.

Προστασία του περιβάλλοντος



Ανακύκλωση της πρώτης ύλης αντί της καταστροφής της.

Το ηλεκτρωεργαλείο, ο πρόσθετος εξοπλισμός του και η συσκευασία του υπάγονται στη διαδικασία της οικολογικής ανακύκλωσης. Προς όφελος της επιλεγμένης επανακυκλοφορίας των αποσύρσεων, τα συνθετικά συστατικά των ανταλλακτικών αναγράφονται αντίστοιχα. Οι παρόν οδηγίες χρήσης έχουν εκτυπωθεί σε χαρτί ανακυκλωμένο χωρίς εφαρμογή χλωρίου.

Ο κατασκευαστής επιφυλάσσει το δικαίωμα να επιφέρει αλλαγές.

Ελληνικά

Технические характеристики электроинструмента

Вертикально-фрезерная машина		OF-1050 V	OF-2100 V
Код электроинструмента	[127 В ~50/60 Гц] [230 В ~50/60 Гц]	742517 743675	742524 743682
Номинальная мощность	[Вт]	1050	2100
Выходная мощность	[Вт]	460	750
Сила тока при напряжении	127 В [А] 230 В [А]	8 4.5	15 9
Число оборотов холостого хода	[мин ⁻¹]	12000-30000	8000-23000
Внутренний Ø цангового зажима	[мм] [дюймы]	8 5/16"	12 15/32"
Внутренний Ø втулки-вставки	[мм] [дюймы]	–	8 5/16"
Высота хода фрезерного блока	[мм] [дюймы]	50 1-31/32"	60 2-23/64"
Вес	[кг] [фунты]	3,2 7.05	6,5 14.33
Класс безопасности		□ / II	□ / II
Звуковое давление	[дБ(А)]	87	83
Акустическая мощность	[дБ(А)]	98	94
Вибрация	[м/с ²]	6,6	2,8

Информация о шуме



Носить приспособление для защиты органов слуха при уровне звукового давления свыше 85 дБ(А).



Соответствия требуемым нормам

Мы заявляем под нашу единоличную ответственность, что описанный в разделе "Технические характеристики электроинструмента" продукт отвечает всем соответствующим положениям Директив 2006/42/ЕС, включая их изменения, а также следующим нормам: EN 60745-1, EN 60745-2-17.

Менеджер по сертификации

Wu Cunzhen

Wu Cunzhen

Merit Link International AG
Stabio, Швейцария, 20.12.2018

Общие правила техники безопасности



ПРЕДУПРЕЖДЕНИЕ - Чтобы снизить риск получения травм, пользователь должен ознакомиться с руководством по эксплуатации!



ПРЕДУПРЕЖДЕНИЕ! Прочтите все предупреждения о технике безопасности и инструкции. Несоблюдение предупреждений и инструкций может привести к поражению электрическим током, возгоранию и / или серьезной травме.

Сохраните все предупреждения и инструкции для дальнейшего использования.

Термин "электроинструмент", используемый в тексте предупреждений, относится к электроинструменту с питанием от электросети (проводной) или электроинструменту с питанием от аккумулятора (беспроводной).

Безопасность рабочего места

- Рабочее место должно быть чистым и хорошо освещенным. В захламленных или темных местах вероятны несчастные случаи.
- Не используйте электроинструменты во взрывоопасных средах, например, в присутствии легковоспламеняющихся жидкостей, газов или пыли. Электроинструменты создают искры, которые могут стать причиной воспламенения пыли или паров.
- Во время работы электроинструмента не допускайте присутствия детей и других лиц. Отвлечение внимания может привести к потере контроля.

Рекомендации по электробезопасности

- **Вилки электроинструмента должны соответствовать розетке. Никогда не вносите изменения в конструкцию вилки. Не используйте адаптеры с заземленными электроинструментами.** Вилки оригинальной конструкции и соответствующие розетки уменьшают риск поражения электрическим током.
- **Избегайте контакта с заземленными поверхностями, такими как трубы, радиаторы, плиты и холодильники.** Это повышает риск поражения электрическим током.
- **Не подвергайте электроинструмент воздействию дождя или влаги.** Попадание воды внутрь электроинструмента повышает риск поражения электрическим током.
- **Не используйте токоведущий кабель в целях, для которых он не предназначен.** Никогда не используйте кабель для переноски электроинструмента, подтягивания электроинструмента к себе, или для выключения электроинструмента рывком за токоведущий кабель. **Оберегайте токоведущий кабель от нагревания, нефтепродуктов, острых кромок или движущихся частей электроинструмента.** Поврежденный или спутанный токоведущий кабель увеличивает опасность поражения электрическим током.
- **При работах на открытом воздухе, используйте удлинительные кабели, предназначенные для наружных работ, это снижает опасность поражения электрическим током.**
- **Если нельзя избежать работы электроинструмента на участке с повышенной влажностью, используйте устройство защитного отключения (УЗО).** Использование УЗО снижает риск поражения электрическим током. **ПРИМЕЧАНИЕ!** термин "УЗО (RCD)" может быть заменен термином "устройство защитного отключения (GFCI)" или "автоматический выключатель с функцией защиты от тока утечки (ELCB)".
- **Предупреждение!** Никогда не прикасайтесь к открытым металлическим поверхностям редуктора, защитного кожуха и т.д., так как на металлические поверхности воздействуют электромагнитные волны и касание к ним может привести к травме или несчастному случаю.

Рекомендации по личной безопасности

- **Будьте бдительными, следите за тем, что вы делаете, и при работе с электроинструментом руководствуйтесь здравым смыслом. Не используйте электроинструмент, если вы устали или находитесь под воздействием наркотических средств, алкоголя или лекарств.** Ослабление внимания при работе с электроинструментом может привести к серьезной травме.
- **Используйте средства индивидуальной защиты. Всегда надевайте защитные очки.** Средства индивидуальной защиты, такие как пылезащитная маска, нескользящая защитная обувь, каска или средства защиты органов слуха, которые используются в соответствующих условиях, уменьшают вероятность получения травм.
- **Не допускайте непреднамеренного запуска электроинструмента. Перед подключением к источнику питания и / или аккумулятору, поднятием или переносом электроинстру-**

мента убедитесь, что выключатель / выключатель находится в выключенном состоянии. Перемещение электроинструмента, когда палец находится на выключателе / выключателе, или включение питания электроинструментов с включенным выключателем / выключателем может стать причиной несчастного случая.

- **Перед включением, необходимо убрать из вращающихся частей электроинструмента все дополнительные ключи и приспособления.** Ключ, оставленный во вращающейся части электроинструмента, может быть причиной серьезных травм.
- **Не предпринимайте чрезмерных усилий. Всегда сохраняйте устойчивое положение и равновесие.** Это позволяет лучше контролировать электроинструмент в непредвиденных ситуациях.
- **Носите соответствующую одежду. Не надевайте свободную одежду или украшения. Держите волосы, одежду и перчатки вдали от движущихся деталей.** Свободная одежда, украшения или длинные волосы могут быть захвачены подвижными частями электроинструмента, что станет причиной серьезных травм.
- **Если в конструкции электроинструмента предусмотрена возможность для подключения пылеулавливающих и пылесборных устройств, убедитесь, что они подключены и правильно используются.** Использование таких устройств уменьшает опасности, связанные с накоплением пыли.
- **Всегда будьте осторожны, не игнорируйте принципы безопасной работы с электроинструментом из-за знаний и опыта, полученных вследствие частого пользования электроинструментом.** Неосторожное действие может незамедлительно привести к серьезным травмам.
- **Предупреждение!** Во время работы электроинструменты могут создавать электромагнитное поле. При определенных обстоятельствах такое поле может создавать помехи активным или пассивным медицинским имплантатам. Чтобы снизить риск серьезной или смертельной травмы, перед использованием электроинструмента рекомендуем людям с медицинскими имплантатами проконсультироваться с врачом и изготовителем медицинского имплантата.

Использование и обслуживание электроинструмента

- Люди с недостаточными психофизическими или умственными способностями и дети не могут управлять электроинструментом, если человек, ответственный за их безопасность, не контролирует их или не инструктирует об использовании электроинструмента.
- **Не перегружайте электроинструмент. Используйте электроинструмент, который соответствует вашей цели применения.** Соответствующий электроинструмент будет работать лучше и безопаснее с той производительностью, для которой он был спроектирован.
- **Не работайте электроинструментом с неисправным выключателем / выключателем.** Электроинструмент, включение / выключение которого, не может контролироваться представляет опасность и должен быть немедленно отремонтирован.

- **Перед выполнением каких-либо настроек, сменой принадлежности или хранением электроинструментов - отсоедините вилку от источника питания и / или аккумулятор от электроинструмента.** Эти меры безопасности снижают риск случайного запуска электроинструмента.
- **Храните неиспользуемые электроинструменты в недоступном для детей месте и не разрешайте лицам, которые не ознакомились с электроинструментом или этими инструкциями, использовать электроинструмент.** Электроинструменты опасны в руках неподготовленных пользователей.
- **Следите за состоянием электроинструмента.** Проверяйте осевое биение и надежность соединения подвижных деталей, а также любые неисправности, которые могут вывести электроинструмент из строя. Неисправный электроинструмент необходимо отремонтировать перед использованием. Многие несчастные случаи возникают из-за плохого состояния электроинструмента.
- **Режущие инструменты должны содержаться в чистоте и быть хорошо заточенными.** Правильно установленные режущие инструменты с острыми режущими кромками уменьшают возможность заклинивания и облегчают управление электроинструментом.
- **Используйте электроинструмент, принадлежность, насадки и т.п. в соответствии с инструкциями, принимая во внимание условия работы и выполняемые работы.** Использование электроинструмента для операций, для которых он не предназначен, может привести к опасной ситуации.
- **Поддерживайте рукоятки и поверхности захвата сухими, чистыми и свободными от масла и смазки.** Скользкие рукоятки и поверхности захвата препятствуют безопасному обращению с электроинструментом и управлению им в неожиданных ситуациях.
- **Обратите внимание, что при работе с электроинструментом необходимо правильно держать вспомогательную рукоятку; выполнение этого требования облегчает управление электроинструментом.** Таким образом, правильное удержание электроинструмента может снизить риск несчастных случаев или травм.

Техническое обслуживание

- **Обслуживание Вашего электроинструмента должно производиться квалифицированными специалистами с использованием рекомендованных запасных частей.** Это дает гарантию, того что безопасность Вашего электроинструмента будет сохранена.
- **Соблюдайте инструкции по смазке, а также рекомендации по замене аксессуаров.**

Особые указания по технике безопасности

- **Перед началом работы убедитесь, что электроинструмент установлен на обрабатываемую поверхность надлежащим образом; при работе крепко удерживайте электроинструмент обоими руками.** Используйте фрезу соответствующего размера. При ис-

пользовании и замене фрезы включатель / выключатель электроинструмента должен находиться в положении "выключено". Для обеспечения безопасности оператора электроинструмента и лиц, находящихся рядом, во время установки или замены фрезы излеките штепсель токоведущего кабеля из сетевой розетки.

- **При использовании электроинструмента образуется много пыли.** Используйте пылезащитную маску и защитные очки. Если у вас длинные волосы - наденьте защитный головной убор. Во время работы запрещается носить свободную одежду.

- **Использование электроинструмента с поврежденным токоведущим кабелем или электроинструмента имеющего неисправности запрещено.** Не касайтесь поврежденного токоведущего кабеля, в случае если он был поврежден лезвиями электроинструмента - немедленно извлеките штепсель из сетевой розетки, и обратитесь в специальную сервисную мастерскую. Во время эксплуатации электроинструмента убедитесь, что токоведущий кабель находится за корпусом на большом расстоянии от вращающейся фрезы.

- **Не используйте электроинструмент во время выпадения осадков (дождя, снега) или во влажной среде.** Для предотвращения возгорания или поражения электрическим током не прикасайтесь к токоведущему кабелю.

- **Перед тем, как снять электроинструмент с обрабатываемой заготовки, выключите питание.** Дождитесь полной остановки фрезы и только тогда убирайте электроинструмент.

- **Не прикасайтесь к вращающимся частям электроинструмента.** Не включайте электроинструмент, если фреза касается заготовки.

- **После завершения работы сначала установите включатель / выключатель в положение "выключено", затем разблокируйте рычаг фиксации положения корпуса, чтобы вернуть корпус электроинструмента в исходное положение.**

Правила техники безопасности при эксплуатации электроинструмента

Перед началом работы

- **При обработке не укладывайте заготовку на прочную поверхность (бетон, сталь, камень и т.п.) - при прохождении фрезы сквозь заготовку Вы можете повредить фрезу, а также утратить контроль над электроинструментом.**

- **Используйте фрезы, допустимое число оборотов которых превышает число оборотов шпинделя электроинструмента.** Соблюдайте рекомендации производителей по использованию фрез. Не применяйте фрезы, не отвечающие техническим требованиям, включенным в данное руководство.

- **Используйте только острые, не имеющие дефектов фрезы.** Погнутые, затупленные или имеющие трещины фрезы необходимо заменить.

- **Диаметр хвостовика фрезы должен точно соответствовать внутреннему диаметру цапги электроинструмента.**

- **Никогда не используйте фрезы, если диаметр ее режущей части больше диаметра отверстия в опорной плите.**

- Прежде чем приступить к распиловке заготовок, удалите из них гвозди и другие металлические объекты.
- Перед началом работы необходимо выяснить расположение скрытой электропроводки, водопроводных и газовых труб. При повреждении электропроводки или бытовых коммуникаций возможны тяжелые последствия для жизни и здоровья работающего.

При работе

- При включении и во время работы держите электроинструмент обеими руками за обе рукоятки, а также сохраняйте устойчивую позу - это позволит сохранять необходимый контроль над электроинструментом.
- Держите руки на безопасном расстоянии от вращающейся фрезы. Помните, иногда при обработке заготовки конец фрезы выступает за нижнюю часть заготовки и ничем не защищен - прикосновение к нему повлечет тяжелые травмы. Никогда не прикасайтесь руками к вращающейся фрезе.
- Никогда не начинайте обработку, пока фреза не разовьет полную скорость.
- Подводите фрезу к заготовке только во включенном состоянии, в противном случае возможно заклинивание фрезы в заготовке или возникновение отдачи и утрата контроля над электроинструментом.
- При обработке мелких заготовок, используйте зажимные приспособления. Если заготовки настолько малы, что их невозможно надежно зафиксировать - не обрабатывайте их.
- Категорически запрещается удалять опилки при включенном двигателе электроинструмента.
- Запрещается обрабатывать заготовки содержащие асбест. Асбест является канцерогеном
- Избегайте остановки двигателя электроинструмента под нагрузкой.
- Не допускайте перегрева электроинструмента при длительном использовании.
- Не работайте электроинструментом выше уровня головы.

После окончания работы

- Электроинструмент можно убирать с рабочего места только после выключения и полной остановки фрезы.
- Категорически запрещается замедлять вращение фрезы по инерции, при помощи фиксатора шпинделя - это выведет из строя электроинструмент и лишит вас права на гарантийное обслуживание.
- При работе фреза сильно нагревается - не прикасайтесь к ней до ее охлаждения.
- После окончания работ, уборка на рабочем месте должна производиться лицами, имеющими विशेषперчисленные средства индивидуальной защиты.



Предупреждение: химические вещества, содержащиеся в пыли, выделяющиеся при шлифовании, резке, пилении, затачивании, сверлении и других видах работ при строительстве, могут вызвать онкологические заболевания, врожден-



ные дефекты у будущих детей или нарушить репродуктивную функцию. Необходима очистная установка для удаления определенных химических веществ:

- Перед ремонтом и заменой деталей электроинструмента необходимо в первую очередь отключить его от сети.
- Прозрачный диоксид кремния и другие вещества в кирпиче и цементе стен; антисептики семейства ССА в химически обработанной древесине. Степень вредного воздействия этих веществ зависит от частоты выполнения работ. Если вы хотите уменьшить контакт с этими химическими веществами, работайте в вентилируемом помещении и используйте приспособления с сертификатами безопасности (например, респиратор с пылезадерживающим фильтром).

Обратите внимание на напряжение электропитания: при подключении напряжение должно соответствовать напряжению, указанному в таблице технических данных электроинструмента. Если напряжение выше соответствующего напряжения, с операторами может произойти несчастный случай, а электроинструмент будет поврежден. Таким образом, если напряжение питания не подтверждено, никогда не включайте электроинструмент, не проверив значение напряжения. Если напряжение питания ниже требуемого, двигатель будет поврежден.

Символы, используемые в инструкции

В руководстве по эксплуатации используются нижеприведенные символы, запомните их значение. Правильная интерпретация символов поможет использовать электроинструмент правильно и безопасно.

Символ	Значение
	Наклейка с серийным номером: OF ... - модель; XX - дата производства; XXXXXXXX - серийный номер.
	Ознакомьтесь со всеми указаниями по технике безопасности и инструкциями.
	Носите защитные очки.
	Носите защитные наушники.
	Носите пылезащитную маску.

Символ	Значение
	Отключайте электроинструмент от сети перед проведением монтажных и регулировочных работ.
	Направление движения.
	Направление вращения.
	Заблокировано.
	Разблокировано.
	Двойная изоляция / класс защиты.
	Внимание. Важная информация.
	Знак, удостоверяющий, что изделие соответствует основным требованиям директив ЕС и гармонизированным стандартам Европейского Союза.
	Полезная информация.
	Носите защитные перчатки.
	Во время работы удаляйте образующуюся пыль.
	Не выбрасывайте электроинструмент в бытовой мусор.

Назначение электроинструмента DWT

Электроинструменты предназначены для фрезерования пазов и отверстий, а также обработки кромок заготовок из древесных материалов, пластика и др.

Использование специальных принадлежностей позволяет также выполнять копировальное фрезерование, обрабатывать кромки заготовок имеющих криволинейный профиль, производить

фрезерование вдоль кромки заготовки, а также фрезеровать круговые пазы (некоторые принадлежности, позволяющие выполнять вышеперечисленные работы, не входят в комплект поставки).

Элементы устройства электроинструмента

- 1 Кнопка блокировки включателя / выключателя
- 2 Включатель / выключатель
- 3 Рукоятка
- 4 Опорная плита
- 5 Барашковый винт
- 6 Вентиляционные отверстия
- 7 Регулятор точной установки глубины фрезерования
- 8 Зажимной рычаг
- 9 Крышка для удаления пыли *
- 10 Патрубок для удаления пыли
- 11 Фиксатор шпинделя
- 12 Гайка цангового зажима
- 13 Регулятор оборотов
- 14 Ограничитель глубины фрезерования
- 15 Указатель
- 16 Маховик
- 17 Зажимной винт
- 18 Контргайка
- 19 Регулировочный винт
- 20 Ступенчатый упор
- 21 Втулка *
- 22 Переходник для подключения пылесоса *
- 23 Крепежные винты копировальной втулки *
- 24 Копировальная втулка *
- 25 Ключ рожковый *
- 26 Параллельный упор (в сборе) *
- 27 Шкала
- 28 Цанга
- 29 Шпиндель
- 30 Стопорное кольцо
- 31 Крепежные винты крышки для удаления пыли *
- 32 Крепежные элементы параллельного упора *
- 33 Упор *
- 34 Регулировочный винт параллельного упора *
- 35 Крепежные винты накладки опорной плиты
- 36 Накладка опорной плиты

* Принадлежности

Перечисленные, а также изображенные принадлежности, частично не входят в комплект поставки.

Монтаж и регулировка элементов электроинструмента

Перед проведением всех процедур электроинструмент обязательно отключить от сети.

Монтаж / демонтаж / настройка некоторых элементов аналогична для всех моделей электроинструментов, в этом случае на пояснительном рисунке конкретная модель не указывается.



Не затягивайте слишком сильно крепежные элементы, чтобы не повредить их резьбу.

Установка / замена принадлежностей (см. рис. 1-2)



При длительном использовании фрезы может сильно нагреться - извлекайте ее, надев перчатки. Это также снижает риск ранения о режущие кромки.

- Переверните электроинструмент.
- Нажмите и удерживайте в нажатом положении фиксатор шпинделя **11** (см. рис. 1).
- При помощи рожкового ключа **25** ослабьте гайку **12**.

При смене цанги **28 или установке втулки **21** (см. рис. 2):**

[OF-1050 V]

- Открутите гайку **12**;
- Замените цангу **28**;
- Накрутите гайку **12** на шпиндель **29**.

[OF-2100 V]

- Открутите гайку **12**;
- Для извлечения цанги **28** из гайки **12**, предварительно разожмите стопорное кольцо **30**;
- Если Вы желаете использовать фрезы с хвостовиком диаметра 8 мм - вставьте в цангу **28** втулку **21**;
- Накрутите гайку **12** на шпиндель **29**.

При установке или замене фрезы:

- Установите / замените фрезу, при этом необходимо учитывать, что хвостовик фрезы должен быть вставлен в цангу **28** не менее чем на 20 мм.
- При помощи рожкового ключа **25** затяните гайку **12**. **Внимание: никогда не затягивайте гайку **12** без фрезы - Вы можете повредить цангу **28**.**

После завершения всех операций отпустите фиксатор шпинделя **11**.

Система пылеотсоса (см. рис. 3-4)

- Установите крышку **9** как показано на рисунках 3-4.
- Установите переходник **22** как показано на рисунках 3-4.
- Подключите к переходнику **22** внешнее устройство для пылеотсоса (если необходимо, используйте подходящий адаптер).

Монтаж / демонтаж копировальной втулки (см. рис. 5-6)

- Установите копировальную втулку **24** в опорную плиту **4** и зафиксируйте ее при помощи винтов **23** (см. рис. 5-6).
- Демонтаж производите в обратной последовательности.

Сборка / настройка / установка параллельного упора (см. рис. 7-9)

- Произведите сборку параллельного упора **26** как показано на рисунках 7 и 8.

- Установите параллельный упор **26** в опорную плиту **4** и зафиксируйте его при помощи барабанных винтов **5**.
- Параллельный упор **26** для модели **OF-2100 V** имеет регулировочный винт **34**, при помощи которого возможно осуществлять точную настройку (см. рис. 9).
- Демонтаж производите в обратной последовательности.

Ввод в эксплуатацию электроинструмента

Убедитесь в том, что имеющееся напряжение в сети соответствует данным, указанным на приборном щитке электроинструмента.

Включение / выключение электроинструмента

Включение:

Для включения электроинструмента нажмите кнопку блокировки **1**, и удерживая в этом положении, нажмите кнопку включателя / выключателя **2**.

Выключение:

Отпустите включатель / выключатель **2**.

Отсасывание пыли при работе с электроинструментом



Отсасывание пыли снижает концентрацию пыли в воздухе, препятствует ее накоплению на рабочем месте.

При работе с электроинструментом, всегда используйте пылесос, подходящий для отсасывания пыли обрабатываемых материалов. Пылесос может быть подключен к переходнику **22** при помощи специального адаптера.

Конструктивные особенности электроинструмента

Регулятор скорости

При помощи регулятора скорости **13**, выставляется необходимое число оборотов (в том числе и в процессе работы).

Нужное число оборотов зависит от обрабатываемого материала, условий работы и может быть установлено практическим тестированием.

При продолжительной работе на низких оборотах необходимо охладить электроинструмент, в течение 3 минут, для этого установите максимальное число оборотов и оставьте электроинструмент работать на холостом ходу.

Плавный пуск

[OF-2100 V]

Плавный пуск (система ограничения пускового тока) позволяет плавно включать электроинструмент - фреза раскручивается постепенно без рывка и отдачи, также в момент включе-

ния не создается скачкообразной нагрузки на электросеть.

Система стабилизации скорости вращения

Система стабилизации поддерживает заданное число оборотов как на холостом ходу, так и под нагрузкой. Это обеспечивает плавность подачи электроинструмента при работе.

Рекомендации при работе электроинструментом

Установка глубины фрезерования (см. рис. 10-14)



Перед настройкой глубины фрезерования отключите электроинструмент от сети.

[OF-1050 V]

- Установите электроинструмент на ровную горизонтальную поверхность.
- Поверните ступенчатый упор **20** таким образом, чтобы под ограничителем глубины **14** находилась его самая нижняя ступень (см. рис. 10.1).
- Ослабьте зажимной винт **17** (см. рис. 10.2).
- Переместите рычаг **8** вверх (см. рис. 10.3) - это даст возможность перемещать корпус электроинструмента.
- Опустите корпус электроинструмента вниз, так чтобы конец фрезы коснулся поверхности заготовки и переместите рычаг **8** вниз, чтобы зафиксировать положение корпуса электроинструмента (см. рис. 10.4).
- Переместите ограничитель глубины **14**, так чтобы его конец коснулся поверхности ступени упора **20** (см. рис. 11.1). Таким образом, Вы зафиксировали "нулевое положение".
- Чтобы установить глубину фрезерования, переместите ограничитель глубины **14** вверх, ориентируясь по показаниям указателя **15** на шкале **27**, после чего затяните зажимной винт **17**, чтобы зафиксировать установленную глубину фрезерования (см. рис. 11.2). Теперь при касании концом ограничителя глубины **14** нижней ступени упора **20** будет достигаться установленная глубина фрезерования (см. рис. 11.3). При необходимости достичь желаемой глубины фрезерования можно за несколько проходов, для этого вращайте ступенчатый упор **20**, так чтобы конец ограничителя глубины **14** поочередно опирался на более высокие ступени упора **20**.
- После окончания работ переместите рычаг **8** вверх и плавно поднимите корпус в крайнее верхнее положение, удерживая электроинструмент за обе рукоятки **3**.

[OF-2100 V]

- Установите электроинструмент на ровную горизонтальную поверхность.
- Поверните ступенчатый упор **20** таким образом, чтобы под ограничителем глубины **14** находилась его самая нижняя ступень (см. рис. 12.1).
- Ослабьте зажимной винт **17** (см. рис. 12.2).

• Переместите рычаг **8** вверх (см. рис. 12.3) - это даст возможность перемещать корпус электроинструмента.

• Опустите корпус электроинструмента вниз, так чтобы конец фрезы коснулся поверхности заготовки и переместите рычаг **8** вниз, чтобы зафиксировать положение корпуса электроинструмента (см. рис. 13.1).

• Переместите ограничитель глубины **14** (для этого вращайте маховик **16**), так чтобы конец регулировочного винта **19** коснулся поверхности нижней ступени упора **20**. При необходимости опустите контррейку **18** и выкрутите регулировочный винт **19** (так чтобы его конец коснулся упора **20**), после чего затяните контррейку **18** (см. рис. 13.2 и 13.4). Таким образом, Вы зафиксировали "нулевое положение".

• Переместите указатель **15** на отметку "0" шкалы ограничителя глубины **14** (см. рис. 13.3).

• Чтобы установить глубину фрезерования переместите ограничитель глубины **14** вверх, ориентируясь по разметке шкалы, после чего затяните зажимной винт **17**, чтобы зафиксировать установленную глубину фрезерования (см. рис. 14.1-14.3). Теперь при касании концом регулировочного винта **19** нижней ступени упора **20** будет достигаться установленная глубина фрезерования (см. рис. 14.4). При необходимости достичь желаемой глубины фрезерования можно за несколько проходов, для этого вращайте ступенчатый упор **20**, так чтобы конец регулировочного винта **19** поочередно опирался на более высокие ступени упора **20**.

• При помощи регулятора **7** возможно производить более точную настройку глубины фрезерования.

• После окончания работ переместите рычаг **8** вверх и плавно поднимите корпус в крайнее верхнее положение, удерживая электроинструмент за обе рукоятки **3**.

Направление фрезерования (см. рис. 15)



Фрезерование всегда производится против направления вращения фрезы (см. рис. 15). В противном случае электроинструмент будет подвержен рывкам, что может привести к потере контроля над ним.

Общие рекомендации при работе (см. рис. 16)

- Разметьте и закрепите обрабатываемую заготовку.
- Установите желаемую глубину фрезерования, как описано выше.
- Включите электроинструмент.
- Переместите рычаг **8** как показано на рисунке 16 (это даст возможность перемещать корпус электроинструмента). Медленно и плавно опустите корпус электроинструмента вниз, пока не будет достигнута установленная глубина фрезерования. Зафиксируйте корпус в этом положении, переместите рычаг **8** как показано на рисунке 16.
- Выполните фрезерование с равномерной подачей, соблюдая рекомендации относительно направления фрезерования. Удерживайте электро-

инструмент двумя руками за обе рукоятки 3. Не прилагайте избыточного усилия - для выполнения операции требуется некоторое время. Избыточное усилие не ускорит процесс выполнения работы, но перегрузит электроинструмент.

- После окончания процесса фрезерования поднимите корпус электроинструмента в крайнее верхнее положение.
- Выключите электроинструмент.

Параллельное фрезерование

Использование вспомогательного упора (см. рис. 17)

При помощи струбцин Вы можете закрепить на обрабатываемой заготовке доску, и использовать ее в качестве вспомогательного упора. Произведите фрезерование, перемещая электроинструмент вдоль этого упора, прижимая ровную боковую поверхность опорной плиты 4 к боковой поверхности доски (см. рис. 17).

Использование параллельного упора (см. рис. 18)

Параллельный упор 26 позволяет производить фрезерование вдоль прямолинейной боковой поверхности заготовки.

- Установите и отрегулируйте параллельный упор 26 как описано выше.
- Произведите фрезерование, прижимая параллельный упор 26 к боковой поверхности заготовки (см. рис. 18).

Копировальное фрезерование (см. рис. 19)

Копировальная втулка 24 позволяет производить фрезерование по шаблону (в том числе и по криволинейному).

- Установите копирующую втулку 24 как описано выше.
- Произведите фрезерование, прижимая копирующую втулку 24 к боковой поверхности шаблона (см. рис. 19).



Внимание: толщина шаблона должна быть не менее 8 мм, также при изготовлении шаблона необходимо учитывать, что фреза повторяет контур шаблона с некоторым отступом (расстояние "b" на рисунке 19).

Обслуживание / профилактика электроинструмента

Перед проведением всех процедур электроинструмент обязательно отключить от сети.

Чистка канала для пылеотсоса (см. рис. 20-21)

- Выкрутите винты 35 и снимите накладку 36, как показано на рисунках 20-21.
- Очистите канал при помощи мягкой кисточки.
- Установите накладку 36 и вкрутите винты 35.

Чистка электроинструмента

Обязательным условием для долгосрочной и безопасной эксплуатации электроинструмента является содержание его в чистоте. Регулярно продувайте электроинструмент сжатым воздухом через вентиляционные отверстия 6.

Послепродажное обслуживание

Ответы на вопросы по ремонту и обслуживанию вашего продукта вы можете получить в сервисных центрах. Информацию о сервисных центрах, схемы запчастей и информацию по запчастям Вы можете найти по адресу: www.dwt-pt.com.

Транспортировка электроинструментов

- Не допускайте падения упаковки, а также любые механические воздействия на нее при транспортировке.
- При погрузке / разгрузке не используйте погрузочную технику, работающую по принципу зажима упаковки.

Защита окружающей среды



Вторичное использование сырья вместо устранения мусора!

Электроинструмент, дополнительные принадлежности и упаковку следует экологически чисто утилизировать. В интересах чистосортной рециркуляции отходов детали из синтетических материалов соответственно обозначены. Настоящее руководство по эксплуатации напечатано на бумаге, изготовленной из вторсырья без применения хлора.

Оговаривается возможность внесения изменений.

Русский

Технічні характеристики електроінструменту

		OF-1050 V	OF-2100 V
Вертикальна фрезерна машина			
Код електроінструмента	[127 В ~50/60 Гц] [230 В ~50/60 Гц]	742517 743675	742524 743682
Номінальна потужність	[Вт]	1050	2100
Вихідна потужність	[Вт]	460	750
Сила току при нарузі	127 В [А] 230 В [А]	8 4.5	15 9
Частота обертання холостого ходу	[хв ⁻¹]	12000-30000	8000-23000
Внутрішній Ø цангового затиску	[мм] [дюйми]	8 5/16"	12 15/32"
Внутрішній Ø втулки-вставки	[мм] [дюйми]	–	8 5/16"
Висота ходу фрезерного блоку	[мм] [дюйми]	50 1-31/32"	60 2-23/64"
Вага	[кг] [фунти]	3,2 7.05	6,5 14.33
Клас захисту		□ / II	□ / II
Рівень шуму	[дБ(А)]	87	83
Акустична потужність	[дБ(А)]	98	94
Рівень вібрації	[м/с ²]	6,6	2,8

Інформація про шум



Завжди використовуйте звукоізоляційні навушники при рівні шуму понад 85 дБ(А).



Відповідності необхідним нормам

Ми заявляємо під нашу одноособову відповідальність, що описаний у розділі "Технічні характеристики електроінструменту" продукт відповідає усім відповідним положенням Директив 2006/42/ЕС, включаючи їх зміни, а також наступним нормам: EN 60745-1, EN 60745-2-17.

Менеджер із сертифікації

Wu Cunzhen

Merit Link International AG
Stabio, Швейцарія, 20.12.2018

Загальні правила техніки безпеки



ПОПЕРЕДЖЕННЯ - Щоб знизити ризик отримання травм, користувач повинен ознайомитися з керівництвом по експлуатації!



ПОПЕРЕДЖЕННЯ - Прочитайте всі попередження з техніки безпеки та інструкції. Недотримання попереджень та інструкцій може призвести до ураження електричним струмом, займання і / або серйозних травм.

Збережіть всі попередження та інструкції для подальшого використання.

Термін "електроінструмент", який використовується в тексті попереджень, відноситься до електроінструменту з живленням від електромережі (провідний) або електроінструменту з живленням від акумулятора (бездротовий).

Безпека робочого місця

- Робоче місце повинно бути чистим і добре освітленим. У захаращених або темних місцях вірогідні нещасні випадки.

- Не використовуйте електроінструменти у вибухонебезпечних середовищах, наприклад, в присутності легкозаймистих рідин, газів або пилу. Електроінструменти створюють іскри, які можуть призвести до займання пилу або парів.

- Під час роботи електроінструмента не допускайте присутності дітей та інших осіб. Відволкання уваги може призвести до втрати контролю.

Українська

Рекомендації з електробезпеки

- **Вилки електроінструменту повинні підходити до розетки. Ніколи не вносьте зміни в конструкцію вилки. Не використовуйте адаптери з заземленими електроінструментами.** Вилки оригінальної конструкції і відповідні розетки зменшують ризик ураження електричним струмом.
- **Уникайте контакту з заземленими поверхнями, такими як труби, радіатори, плити та холодильники.** Це підвищує ризик ураження електричним струмом.
- **Не надавайте електроінструмент впливу дощової води або вологи.** Попадання води в середину електроінструмента підвищує ризик ураження електричним струмом.
- **Не використовуйте електричний кабель в цілях, для яких він не призначений. Ніколи не використовуйте кабель для перенесення електроінструменту, підтягання електроінструменту до себе або для вимкнення електроінструменту ривком за електричний кабель.** Оберігайте електричний кабель від нагрівання, нафтопродуктів, гострих крайок або рухомих частин електроінструменту. Пошкоджений або спутаний електричний кабель збільшує небезпеку поразки електричним струмом.
- **При роботах на відкритому повітрі, використовуйте подовжувальні кабелі, призначені для зовнішніх робіт, це знизить небезпеку ураження електричним струмом.**
- **Якщо не можна уникнути роботи електроінструмента на ділянці з підвищеною вологістю, використовуйте пристрій захисного відключення (УЗО).** Використання УЗО знижує ризик ураження електричним струмом. ПРИМІТКА! термін: "УЗО (RCD)" може бути замінений терміном "пристрій захисного відключення (GFCI)" або "автоматичний вимикач з функцією захисту від струму витоку (ELCB)".
- **Увага! Ніколи не торкайтеся до відкритих металевих поверхонь редуктора, захисного кожуха і т.д., оскільки на металеві поверхні впливають електромагнітні хвилі і торкання до них може призвести до травми або нещасного випадку.**

Рекомендації з особистої безпеки

- **Будьте пильними, стежте за тим, що ви робите, і при роботі з електроінструментом керуйтеся здоровим глуздом. Не використовуйте електроінструмент, якщо ви втомилися або перебуваєте під впливом наркотичних засобів, алкоголю або ліків.** Ослаблення уваги при роботі з електроінструментом може призвести до серйозної травми.
- **Використовуйте засоби індивідуального захисту. Завжди надівайте захисні окуляри.** Засоби індивідуального захисту, такі як пилозахисна маска, нековзне захисне взуття, каска або засоби захисту органів слуху, які використовуються у відповідних умовах, зменшують ймовірність отримання травм.
- **Не допускайте ненавмисного запуску електроінструменту. Перед підключенням до джерела живлення та / або акумулятора, підняттям або перенесенням електроінструменту переконайтеся, що вимикач / вимикач знаходиться у вимкненому стані.** Переміщення електроінструменту, коли палець знаходиться на вимикачі / вимикачі, або ввімкнення живлення елек-

троінструментів з включеним вимикачем / вимикачем може стати причиною нещасного випадку.

- **Перед ввімкненням необхідно прибрати з частин електроінструменту, що обертаються, всі додаткові ключі і пристосування.** Ключ, залишений в частині електроінструменту, що обертається, може бути причиною серйозних травм.
- **Не докладайте надмірних зусиль. Завжди зберігайте стійке положення і рівновагу.** Це дозволяє краще контролювати електроінструмент у непередбачуваних ситуаціях.
- **Носіть відповідний одяг. Не вдягайте вільний одяг або прикраси. Тримайте волосся, одяг і рукавиці далеко від рухомих деталей.** Вільний одяг, прикраси або догає волосся можуть бути захоплені рухомими частинами електроінструменту, що стане причиною серйозних травм.
- **Якщо в конструкції електроінструменту передбачена можливість для підключення пиловловлюючих і пилозбірних пристроїв, переконайтеся, що вони підключені і правильно використовуються.** Використання таких пристроїв зменшує небезпеку, пов'язані з накопиченням пилу.
- **Завжди будьте уважні, не ігноруйте принципи безпечної роботи з електроінструментом через знання і досвід, отримані внаслідок частого користування електроінструментом.** Необережна дія може негайно призвести до серйозних травм.
- **Увага! Електроінструмент створює під час роботи електромагнітне поле.** За деяких обставин, це поле може чинити негативний вплив на активні або пасивні медичні імпланти. Щоб зменшити ризик заподіяння серйозної шкоди здоров'ю або травми з летальним наслідком, людям з медичними імплантами, перед початком експлуатації електроінструмента, рекомендується проконсультуватися з лікарем і виробником медичного імплантату.

Використовування і обслуговування електроінструмента

- **Люди з недостатніми психофізичними або розумовими здібностями і діти не можуть управляти електроінструментом, якщо людина, яка відповідає за їх безпеку, не контролює їх чи не інструктує щодо використання електроінструменту.**
- **Не перенавтажуйте електроінструмент. Використовуйте електроінструмент, який відповідає вашій цілі використання.** Відповідний електроінструмент буде працювати краще і безпечніше з тією продуктивністю, для якої він був спроектований.
- **Не працюйте електроінструментом з несправним вимикачем / вимикачем.** Електроінструмент, ввімкнення / вимкнення якого не може контролюватися, становить небезпеку і повинен бути негайно відремонтований.
- **Перед виконанням будь-яких налаштувань, заміною приладдя або зберіганням електроінструментів - від'єднайте вилку від джерела живлення і / або акумулятор від електроінструменту.** Ці заходи безпеки знижують ризик випадкового запуску електроінструмента.
- **Зберігайте невикористовувані електроінструменти в недоступному для дітей місці і не дозволяйте особам, які не ознайомилися з електроінструментом або цими інструкці-**

ями, використовувати електроінструмент. Електроінструменти небезпечні в руках не підготовлених користувачів.

- Слідкуйте за станом електроінструменту. Перевіряйте осьове биття і надійність з'єднання рухомих деталей, а також будь-які несправності, які можуть вивести електроінструмент з ладу. Несправний електроінструмент необхідно відремонтувати перед використанням. Багато нещасних випадків виникають через погані стан електроінструменту.
- Ріжучі інструменти повинні знаходитися в чистоті і бути добре заточеними. Правильно встановлені ріжучі інструменти з гострими ріжучими кромками зменшують можливість заклинювання і полегшують управління електроінструментом.
- Використовуйте електроінструмент, приладдя, насадки і т.п. відповідно до інструкцій, беручи до уваги умови роботи і виконувати роботу. Використання електроінструмента для операцій, для яких він не призначений, може призвести до небезпечної ситуації.
- Підтримуйте рукоятки і поверхні захоплення сухими, чистими і вільними від масла і мастила. Слизькі рукоятки і поверхні захоплення перешкоджають безпечному поводженню з електроінструментом і управління ним в несподіваних ситуаціях.
- Зверніть увагу, що при роботі з електроінструментом необхідно правильно тримати допоміжну рукоятку; виконання цієї вимоги полегшує управління електроінструментом. Таким чином, правильне утримання електроінструменту може знизити ризик нещасних випадків або травм.

Технічне обслуговування

- Обслуговувати Ваш електроінструмент повинні кваліфіковані фахівці з використанням рекомендованих запасних частин. Це дає гарантію, що безпека Вашого електроінструменту буде збережена.
- Дотримуйтесь інструкції по змащуванню, а також рекомендації по заміні аксесуарів.

Особливі вказівки з техніки безпеки

- Перед початком роботи впевніться, що фрезер встановлено належним чином; під час експлуатації міцно тримайте електроінструмент. Використовуйте фрезерний різець відповідного розміру. Під час використання та заміни фрезерного різця перемикач електроінструменту має знаходитись у положенні "вимкнено". Для безпеки оператора електроінструменту та осіб, які знаходяться поруч, під час встановлення або заміни фрезерного різця від'єднайте кабелі живлення від розетки.
- Під час використання електроінструменту утворюється багато пилу. Використовуйте пилозахисну маску та захисні окуляри. Якщо у вас довге волосся, надягайте захисний головний убір. Під час роботи забороняється носити вільний одяг.
- Якщо кабелі живлення пошкоджені, доторкатися до них не можна. Забороняється використовувати будь-який електроінструмент із пошкодженими кабелями живлення. Кабелі живлення мають бути за корпусом електроінструменту (робота інструменту не повинна бути порушена).

- Не використовуйте електроінструмент під час дощу або у вологому середовищі. Щоб передити займання або ураження електричним струмом, не торкайтеся кабелів живлення.
- Перед тим, як зняти електроінструмент із заготовки, вимкніть живлення. Фрезерний різець має повністю зупинитися.
- Забороняється доторкатися обертових деталей. Не запускайте електроінструмент, коли фрезерний різець контактує із заготовкою.
- Після завершення роботи спочатку встановіть перемикач у положення "вимкнено", потім розблокуйте важіль направляючої шини, щоб повернути електроінструмент у початкове положення.

Правила техніки безпеки при експлуатації електроінструмента

Перед початком роботи

- Під час обробки не укладайте заготовку на міцну поверхню (бетон, сталь, камінь і т.п.) - при проходженні фрези крізь заготовку Ви можете пошкодити фрезу, а також втратити контроль над електроінструментом.
- Використовуйте фрези, допустиме число обертів яких перевищує число обертів шпинделя електроінструмента. Дотримуйтесь рекомендації виробників з використанням фрез. Не використовуйте фрези, що не відповідають технічним вимогам, включенням у даній посібник.
- Використовуйте тільки гострі фрези, які не мають дефектів. Погнуті, затуплені або фрези, які мають тріщини необхідно замінити.
- Діаметр хвостової фрези повинен точно відповідати внутрішньому діаметру цапги електроінструменту.
- Ніколи не використовуйте фрези, якщо діаметр її ріжучої частини більше діаметра отвору в опорній плиті.
- Перш ніж приступити до розпилювання заготовок, видаліть з них цвяхи та інші металеві об'єкти.
- Перед початком роботи необхідно з'ясувати розташування прихованої електропроводки, водопровідних і газових труб. При пошкодженні електропроводки або побутових комунікацій можливі важкі наслідки для життя і здоров'я працюючого.

Під час роботи

- При включенні і під час роботи тримайте електроінструмент обома руками за обидві рукоятки, а також зберігайте стійку позу - це дозволить зберігати необхідний контроль над електроінструментом.
- Тримайте руки на безпечній відстані від фрези, що обертається. Пам'ятайте, іноді при обробці заготовки кінець фрези виступає за нижню частину заготовки і нічим не захищений - торкання до нього спричинить важкі травми. Ніколи не торкайтеся руками до фрези, що обертається.
- Ніколи не починайте обробку поки фреза не розвине повну швидкість.
- Підводьте фрезу до заготовлі тільки у включеному стані, в іншому випадку можливе заклинювання фрези у заготовлі або виникнення віддачі та втрата контролю над електроінструментом.
- При обробці дрібних заготовок, використовуйте затискне приладдя. Якщо заготовки настіль-

ки малі, що їх неможливо надійно зафіксувати - не обробляйте їх.

- Категорично забороняється видаляти тирсу при включеному двигуні електроінструменту.
- Забороняється обробляти заготовки, що містять азбест. Азбест є канцерогеном.
- Уникайте зупинки двигуна електроінструменту під навантаженням.
- Не допускайте перегріву електроінструменту при тривалому використанні.
- Не працюйте з електроінструментом вище рівня голови.

Після закінчення роботи

- Електроінструмент можна прибирати з робочого місця тільки після вимкнення і повної зупинки фрези.
- Категорично забороняється сповільнювати обертання фрези по інерції, за допомогою фіксатора шпинделя - це введе з ладу електроінструмент та позбавить вас права на гарантійне обслуговування.
- При роботі фреза сильно нагрівається - не торкайтеся неї до її охолодження.
- Після закінчення робіт, прибирання на робочому місці повинно проводитися особами, що мають перераховані вище засоби індивідуального захисту.



Попередження: хімічні речовини, що містяться в пилу, який виділяється при шліфуванні, різанні, пилянні, заточуванні, свердлінні та інших видах робіт при будівництві, можуть викликати онкологічні захворювання, вроджені дефекти у майбутніх дітей або порушити репродуктивну функцію. Необхідна очисна установка для видалення певних хімічних речовин:

- Перед ремонтом і заміною деталей електроінструменту необхідно в першу чергу відключити його від мережі.
- Прозорий діоксин кремнію та інші речовини в цеглі і цементі стін; антисептики сімейства ССА в хімічно обробленій деревині. Ступінь шкідливого впливу цих речовин залежить від частоти виконання робіт. Якщо ви хочете зменшити контакт з цими хімічними речовинами, працюйте в вентильованому приміщенні і використовуйте пристосування з сертифікатами безпеки (наприклад, респіратор з пило затримуючим фільтром).

Зверніть увагу на напругу електроживлення: при підключенні напруга повинна відповідати значенню, наведеному в таблиці технічних даних електроінструменту. Якщо напруга вище відповідної напруги, з операторами може статися нещасний випадок, а електроінструмент буде пошкоджено. Таким чином, якщо напругу живлення не підтверджено, ніколи не вмикайте електроінструмент, не перевіривши значення напруги. Якщо напруга живлення нижче необхідної, двигун буде пошкоджений.

Символи, що використовуються в інструкції

В інструкції використовуються нижченаведені символи, запам'ятайте їх значення. Правильна інтерпретація символів допоможе використовувати електроінструмент правильно і безпечно.

Символ	Значення
	Наклейка з серійним номером: OF ... - модель; XX - дата виробництва; XXXXXXX - серійний номер.
	Ознайомтесь з усіма вказівками з техніки безпеки та інструкціями.
	Носіть захисні окуляри.
	Носіть захисні навушники.
	Носіть пилозахисну маску.
	Відключайте прилад від мережі перед проведенням монтажних і регулювальних робіт.
	Напрямок руху.
	Напрямок обертання.
	Зabloковано.
	Розблоковано.
	Подвійна ізоляція / клас захисту.
	Увага. Важлива інформація.
	Знак, який засвідчує, що виріб відповідає основним вимогам директив ЄС та гармонізованим стандартам Європейського Союзу.
	Корисна інформація.
	Носіть захисні рукавиці.



Під час роботи видаляйте пилю, що утворюється.



Не викидайте електроінструмент в побутове сміття.

Призначення електроінструменту DWT

Електроінструменти призначені для фрезерування пазів і отворів, а також обробки крайок заготовок з деревних матеріалів, пластику та ін.

Використання спеціального приладдя дозволяє також виконувати копіювальне фрезерування, обробляти кромки заготовок, що мають криволінійний профіль, виконувати фрезерування уздовж кромки заготовки, а також фрезерувати кругові пази (деяке приладдя, що дозволяє виконувати вищезазначені роботи, не входить у комплект поставки).

Елементи пристрою електроінструменту

- 1 Кнопка блокування вмикача / вимикача
- 2 Вмикач / вимикач
- 3 Рухаятка
- 4 Опорна плита
- 5 Барашковий гвинт
- 6 Вентиляційні отвори
- 7 Регулятор точної установки глибини фрезерування
- 8 Затискний важіль
- 9 Кришка для видалення пилу *
- 10 Патрубок для видалення пилу
- 11 Фіксатор шпинделя
- 12 Гайка цангового затиску
- 13 Регулятор обертів
- 14 Обмежувач глибини фрезерування
- 15 Показчик
- 16 Маховик
- 17 Затискний гвинт
- 18 Контргайка
- 19 Регулювальний гвинт
- 20 Ступінчастий упор
- 21 Втулка *
- 22 Перехідник для підключення пирососа *
- 23 Кріпильні гвинти копіювальної втулки *
- 24 Копіювальна втулка *
- 25 Ключ ріжковий *
- 26 Паралельний упор (в зборі) *
- 27 Шкала
- 28 Цанга
- 29 Шпиндель
- 30 Стопорне кільце
- 31 Кріпильні гвинти кришки для видалення пилу *
- 32 Кріпильні елементи паралельного упору *
- 33 Упор *
- 34 Гвинт регулювання паралельного упору *
- 35 Кріпильні гвинти накладки опорної плити
- 36 Накладка опорної плити

* Приналежності

Перераховані, а також зображені принадлежности, частково не входять у комплект поставки.

Монтаж та регулювання елементів електроінструменту

Перед проведенням усіх процедур електроінструмент обов'язково відключити від мережі.



Монтаж / демонтаж / налаштування деяких елементів аналогічне для усіх моделей електроінструментів, в цьому випадку на малюнку пояснення конкретна модель не вказується.



Не затягуйте дуже сильно кріпильні елементи, щоб не пошкодити їх різьблення.

Встановлення / заміна приладдя (див. мал. 1-2)



При тривалому використанні фреза може сильно нагрітися - виймайте її, надівши рукавички. Це також знизить ризик поранення про різучі кромки.

- Переверніть електроінструмент.
- Натисніть і утримуйте в натиснутому положенні фіксатор шпинделя **11** (див. мал. 1).
- За допомогою ріжкового ключа **25** звільніть гайку **12**.

При зміні цанги **28** або установці втулки **21** (див. мал. 2):

[OF-1050 V]

- Відкрутіть гайку **12**;
- Замініть цангу **28**;
- Накрутіть гайку **12** на шпиндель **29**.

[OF-2100 V]

- Відкрутіть гайку **12**;
- Для вилучення цанги **28** з гайки **12**, попередньо розтисніть стопорне кільце **30**;
- Якщо Ви бажаєте використовувати фрезу з хвостовиком діаметром 8 мм - вставте в цангу **28** втулку **21**;
- Накрутіть гайку **12** на шпиндель **29**.

При встановленні або заміні фрези:

- Встановіть / замініть фрезу, при цьому необхідно враховувати, що хвостовик фрези повинен бути вставлений в цангу **28** не менше ніж на **20** мм.
- За допомогою ріжкового ключа **25** затягніть гайку **12**. Увага: ніколи не затягуйте гайку **12** без фрези - Ви можете пошкодити цангу **28**.

Після завершення всіх операцій відпустіть фіксатор шпинделя **11**.

Система пиловідсмоктування (див. мал. 3-4)

- Встановіть кришку **9** як показано на малюнках 3-4.

- Встановіть перехідник **22** як показано на малюнках 3-4.
- Підключіть до перехідника **22** зовнішній пристрій для пиловідсмоктування (якщо необхідно, використовуйте відповідний адаптер).

Монтаж / демонтаж копіювальної втулки (див. мал. 5-6)

- Встановіть копіювальну втулку **24** в опорну плиту **4** і зафіксуйте її за допомогою гвинтів **23** (див. мал. 5-6).
- Демонтаж виконуйте в зворотній послідовності.

Збірка / налаштування / установка паралельного упору (див. мал. 7-9)

- Проведіть збірку паралельного упору **26** як показано на малюнках 7 і 8.
- Встановіть паралельний упор **26** в опорну плиту **4** і зафіксуйте його за допомогою смушкових гвинтів **5**.
- Паралельний упор **26** для моделі **OF-2100 V** має регульований гвинт **34**, за допомогою якого можливо здійснювати точне налаштування (див. мал. 9).
- Демонтаж виконуйте в зворотній послідовності.

Введення у експлуатацію електроінструмента

Переконаєтесь в тім, що наявна напруга в мережі відповідає даним, зазначеним на приладовому щитку електроінструмента.

Вмикання / вимикання електроінструмента

Уключити:

Для включення електроінструменту натисніть кнопку блокування **1**, і, утримуючи її в цьому положенні, натисніть кнопку вмикача / вимикача **2**.

Виключити:

Для виключення електроінструменту відпустите кнопку вмикача / вимикача **2**.

Відсмоктування пилу під час роботи з електроінструментом



Відсмоктування пилу знижує концентрацію пилу в повітрі, перешкоджає його накопиченню на робочому місці.

При роботі з електроінструментом, завжди використовуйте пилосос, який підходить для відсмоктування пилу оброблюваних матеріалів. Пилосос може бути підключений до перехідника **22** за допомогою спеціального адаптера.

Конструктивні особливості електроінструменту

Регулятор швидкості

За допомогою регулятора числа оборотів **13** можна вибрати необхідне число оборотів шпінделя (у тому числі і в процесі роботи).

Потрібна кількість оборотів вибирається в залежності від оброблюваного Вами матеріалу.

При тривалій роботі на низьких оборотах необхідно охолодити електроінструмент, в перебігу 3 хвилин, для цього встановити максимальне число оборотів і залишити електроінструмент працювати на холостому ходу.

Плавний пуск

[OF-2100 V]

Плавний пуск (система обмеження пускового струму) дозволяє плавно включати електроінструмент - фрезу розкручується поступово без ривка і віддачі, також у момент включення не створюється стрибкоподібного навантаження на електромережу.

Система стабілізації швидкості обертання

Система стабілізації підтримує задане число обертів як на холостому ходу, так і під навантаженням. Це забезпечує плавність подачі електроінструменту при роботі.

Рекомендації при роботі електроінструментом

Установка глибини фрезерування (див. мал. 10-14)



Перед налаштуванням глибини фрезерування отключіть електроінструмент від мережі.

[OF-1050 V]

- Встановіть електроінструмент на рівну горизонтальну поверхню.
- Поверніть ступінчастий упор **20** таким чином, щоб під обмежувачем глибини **14** знаходився його самий нижній виступ (див. мал. 10.1).
- Послабте затискний гвинт **17** (див. мал. 10.2).
- Перемістіть важіль **8** вгору (див. мал. 10.3) - це дасть можливість переміщати корпус електроінструменту.
- Відпустіть корпус електроінструменту вниз, так щоб кінець фрези торкнувся поверхні заготовки і перемістіть важіль **8** вниз, щоб зафіксувати положення корпусу електроінструменту (див. мал. 10.4).
- Перемістіть обмежувач глибини **14**, так щоб його кінець торкнувся поверхні виступу упору **20** (див. мал. 11.1). Таким чином, Ви зафіксували "нульове положення".
- Щоб встановити глибину фрезерування, перемістіть обмежувач глибини **14** вгору, орієнтуючись за показаннями покажчика **15** на шкалі **27**, після чого затягніть затискний гвинт **17**, щоб зафіксувати встановлену глибину фрезерування (див. мал. 11.2). Тепер при торканні кінцем обмежувача глибини **14** нижнього виступу упору **20** досягатиметься встановлена глибина фрезерування (див. мал. 11.3). При необхідності досягти бажаної глибини фрезерування можна за кілька проходів, для цього обертайте ступінчастий упор **20**, так щоб кінець обмежувача глибини **14** по черзі спирався на більш високі виступи упору **20**.
- Після закінчення робіт перемістіть важіль **8** вгору і плавно підніміть корпус в крайнє верхнє по-

ложення, утримуючи електроінструмент за обидві рукоятки 3.

[OF-2100 V]

- Встановіть електроінструмент на рівню горизонтальну поверхню.
- Поверніть ступінчастий упор 20 таким чином, щоб під обмежувачем глибини 14 знаходився його найнижчий виступ (див. мал. 12.1).
- Послабте затискний гвинт 17 (див. мал. 12.2).
- Перемістіть важіль 8 вгору (див. мал. 12.3) - це дасть можливість переміщати корпус електроінструменту.
- Опустіть корпус електроінструменту вниз, так щоб кінець фрези торкнувся поверхні заготовки і перемістіть важіль 8 вниз, щоб зафіксувати положення корпусу електроінструменту (див. мал. 13.1).
- Перемістіть обмежувач глибини 14 (для цього обертайте маховик 16), так щоб кінець регульовального гвинта 19 торкнувся поверхні нижньої ступені упору 20. При необхідності відпустіть контргайку 18 і вкрутіть регульовальний гвинт 19 (так щоб його кінець торкнувся упору 20), після чого затягніть контргайку 18 (див. мал. 13.2 та 13.4). Таким чином, Ви зафіксували "нульове положення".
- Перемістіть покажчик 15 на позначку "0" шкали обмежувача глибини 14 (див. мал. 13.3).
- Щоб встановити глибину фрезерування перемістіть обмежувач глибини 14 вгору, орієнтуючись по розмітці шкали, після чого затягніть затискний гвинт 17, щоб зафіксувати встановлену глибину фрезерування (див. мал. 14.1-14.3). Тепер при торканні кінцем регульовального гвинта 19 нижнього виступу упору 20 досягати меться встановлена глибина фрезерування (див. мал. 14.4). При необхідності досягти бажаної глибини фрезерування можна за кілька проходів, для цього обертайте ступінчастий упор 20, так щоб кінець регульовального гвинта 19 по черзі спирася на більш високі виступи упору 20.
- За допомогою регулятора 7 можливо виконувати більш точне налаштування глибини фрезерування.
- Після закінчення робіт перемістіть важіль 8 вгору і плавно підніміть корпус в крайнє верхнє положення, утримуючи електроінструмент за обидві рукоятки 3.

Напрямок фрезерування (див. мал. 15)



Фрезерування завжди виконуйте проти напрямку обертання фрези (див. мал. 15). В іншому випадку електроінструмент буде схильний до ривків, що може призвести до втрати контролю над ним.

Загальні рекомендації під час роботи (див. мал. 16)

- Розмітьте і закріпіть оброблювану заготовку.
- Встановіть бажану глибину фрезерування, як описано вище.
- Увімкніть електроінструмент.
- Перемістіть важіль 8 як показано на малюнку 16 (це дасть можливість переміщати корпус електроінструменту). Повільно і плавно опустіть корпус електроінструменту вниз, поки не буде досягнута встановлена глибина фрезерування. Зафіксуйте корпус в цьому положенні, перемістивши важіль 8 як показано на малюнку 16.

- Виконайте фрезерування з рівномірною подачею, дотримуючись рекомендації щодо напрямку фрезерування. Утримуйте електроінструмент двома руками за обидві рукоятки 3. Не докладайте надмірного зусилля - для виконання операції потрібне деякий час. Надмірне зусилля не прискорить процес виконання роботи, але перевантажить електроінструмент.
- Після закінчення процесу фрезерування підійміть корпус електроінструменту в крайнє верхнє положення.
- Вимкніть електроінструмент.

Паралельне фрезерування

Використання допоміжного упору (див. мал. 17)

За допомогою струбцин Ви можете закріпити на заготовці, що обробляється, дошку і використовувати її в якості допоміжного упору. Виконайте фрезерування, переміщаючи електроінструмент вздовж цього упору, притискаючи рівню бічну поверхню опорної плити 4 до бічної поверхні дошки (див. мал. 17).

Використання паралельного упору (див. мал. 18)

Паралельний упор 26 дозволяє виконувати фрезерування уздовж прямолінійної бічної поверхні заготовки.

- Встановіть та відрегулюйте паралельний упор 26 як описано вище.
- Проведіть фрезерування, притискаючи паралельний упор 26 до бічної поверхні заготовки (див. мал. 18).

Копіювальне фрезерування (див. мал. 19)

Копіювальна втулка 24 дозволяє проводити фрезерування за шаблоном (у тому числі і за криволінійним).

- Встановіть копіювальну втулку 24 як описано вище.
- Проведіть фрезерування, притискаючи копіювальну втулку 24 до бічної поверхні шаблону (див. мал. 19).



Увага: товщина шаблону повинна бути не менше 8 мм, також при виготовленні шаблону необхідно враховувати, що фреза повторює контур шаблону з деяким відступом (відстань "b" на малюнку 19).

Обслуговування / профілактика електроінструмента

Перед проведенням усіх процедур електроінструмент обов'язково відключити від мережі.

Чистка каналу для пиловідсмоктування (див. мал. 20-21)

- Вкрутіть гвинти 35 і зніміть накладку 36, як показано на малюнках 20-21.
- Очистіть канал за допомогою м'якого пензлика.
- Встановіть накладку 36 і вкрутіть гвинти 35.

Чищення електроінструменту

Обов'язковою умовою для довгострокової і безпечної експлуатації електроінструменту є вміст його в чистоті. Регулярно продувайте електроінструмент стислим повітрям через вентиляційні отвори 6.

Післяпродажне обслуговування

Відповіді на питання щодо ремонту та обслуговування вашого продукту Ви можете отримати в сервісних центрах. Інформацію про сервісні центри, схеми запчастин та інформацію по запчастинах Ви можете знайти за адресою: www.dwt-pt.com.

Транспортування електроінструменту

• Не допускайте падіння упаковки, а також будь-якого механічного впливу на неї транспортуванні.

• При завантаженні / розвантаженні не використовуйте навантажувальну техніку що працює за принципом затиску упаковки.

Захист навколишнього середовища



Переробка сировини замість утилізації відходів.

Електроінструмент, додаткові принадлежности і упаковка варто екологічно чисто утилізувати.

В інтересах чистосортної рециркуляції відходів деталі із синтетичних матеріалів відповідно позначені.

Дійсний посібник з експлуатації надрукований на папері, виготовленої з вторсировини без застосування хлору.

Обмовляється можливість внесення змін.

Українська

Elektrinio instrumento techniniai duomenys

Vertikali frezavimo mašina		OF-1050 V	OF-2100 V
Elektros įrankio kodas	[127 V ~50/60 Hz] [230 V ~50/60 Hz]	742517 743675	742524 743682
Nominalioji galia	[W]	1050	2100
Imamoji galia	[W]	460	750
Srovės stiprumas esant įtampai	127 V [A] 230 V [A]	8 4.5	15 9
Sūkių skaičius tuščiaja eiga	[min ⁻¹]	12000-30000	8000-23000
Įvorės vidinis Ø	[mm] [coliai]	8 5/16"	12 15/32"
Movos vidinis Ø	[mm] [coliai]	–	8 5/16"
Frezavimo prietaiso atramos eiga	[mm] [coliai]	50 1-31/32"	60 2-23/64"
Svoris	[kg] [svarai]	3,2 7.05	6,5 14.33
Saugumo klasė		□ / II	□ / II
Akustinis spaudimas	[dB(A)]	87	83
Akustinė galia	[dB(A)]	98	94
Apsunkinimas vibracijomis	[m/s ²]	6,6	2,8

Informacija triukšmu



Jei akustinis spaudimas yra didesnis nei 85 dB(A), visada naudok apsaugos priemonės klausai.



Atitikties deklaracija

Atsakingai pareiškiame, kad skyriuje "Elektrinio instrumento techniniai duomenys" aprašytas gaminyje atitinka privalomus Direktyvų 2006/42/EC reikalavimus ir jų pakeitimus bei šiuos standartus: EN 60745-1, EN 60745-2-17.

Sertifikavimo vadybininkas

Wu Cunzhen

Wu Cunzhen

Merit Link International AG
Stabio, Šveicarija, 20.12.2018

Bendrosios saugos taisyklės



ĮSPĖJIMAS - Kad sumažėtų sužalojimų pavojus, naudotojas privalo perskaityti naudojimo instrukciją!



ĮSPĖJIMAS! Perskaitykite visus saugos įspėjimus ir visus nurodymus. Nesilaikant nurodymų ir įspėjimų kyla elektros smūgio, gaisro ir (arba) sunkių sužalojimų pavojus. **Visus įspėjimus ir nurodymus išsaugokite ateičiai.** Įspėjimuose vartojamas terminas "elektrinis įrankis" reiškia mūsų pagamintą elektra (su laidu) arba iš akumuliatoriaus (be laido) maitinamą elektrinį įrankį.

Darbo vietos sauga

- Darbo vieta turi būti švari ir gerai apšviesta. Netvarkingos ar tamsios vietos kelia nelaimingų atsitikimų pavojų.
- Nenaudokite elektrinių įrankių sprogoje aplinkoje, pvz. tokioje, kur yra degių skysčių, dujų ar dulkių. Elektriniai įrankiai sukella kibirkštis, galinčias uždegti dulkes ar garus.
- Naudojant elektrinį įrankį, šalia negali būti pašalinių asmenų ir vaikų. Dėl blaškymo galite prarasti kontrolę.

Elektros sauga

- Elektrinio įrankio kištukas turi atitikti kištukinių lizdą. Niekuomet nekeiskite kištuko. Įžemintiems elektriniams įrankiams prijungti nenaudokite jokių adapterių. Originalūs kištukai ir jiems tinkantys kištukiniai lizdai sumažina elektros smūgio pavojų.
- Kūnu nesilieskite prie įžemintų paviršių, pvz., vamzdžių, radiatorių, viryklių ir šaldytuvų. Jei įsūj kūnas įžemintas, kyla didesnė elektros smūgio rizika.

Lietuviškai

- **Elektriniamis įrankiams kenkia lietus ir drėgmė.** Į elektrinį įrankį patekęs vanduo didina elektros smūgio riziką.
- **Saugokite laidą.** Elektrinio įrankio niekuomet neneškite, netempkite ir neatjunkite nuo maitinimo šaltinio suėmę už laido. Saugokite laidą nuo karščio, alyvos, aštrių kampų ar judančių dalių. Pažeisti ar susipynę laidai didina elektros smūgio pavojų.
- **Jei su elektriniu įrankiu dirbate lauke, naudokite lauko aplinkai tinkamą ilgintuvą.** Naudojant lauko aplinkai tinkamą laidą sumažėja elektros smūgio rizika.
- **Jei negalima išvengti elektrinio įrankio naudojimo drėgnoje vietoje, naudokite maitinimo šaltinį, apsaugotą likutinės srovės įrenginiu (RCD).** Naudojant RCD sumažėja elektros smūgio rizika. PASTABA! Terminas "likutinės srovės įrenginys" (RCD) gali būti keičiamas terminu "elektros grandinės atjungiklis" (GFCI) arba "automatinis jungiklis" (ELCB).
- **Išpėjimas!** Niekuomet nelieskite pavarų dėžės, skydo ir kt. metalinių paviršių, nes liesdami juos galite sutrikdyti elektromagnetinę bangą, o tai gali sukelti nelaimingą atsitikimą ar sužalojimą.

Asmens sauga

- **Naudodami elektrinį įrankį išlikite budrūs, stebėkite, ką darote, ir vadovaukitės sveiku protu.** Nenaudokite elektrinio įrankio, jei esate pavargę, paveikti vaistų, alkoholio ar narkotinių medžiagų. Net vos akimirkai praradus koncentraciją naudojant elektrinį įrankį galima sunkiai susižaloti.
- **Naudokite asmenines apsaugos priemones.** Visuomet naudokite akių apsaugą. Esant atitinkamoms sąlygoms naudojamos apsaugos priemonės, pvz., veido kaukė, batai neslidžiais padais, šalmas ar klausos apsauga sumažina sužalojimų pavojų.
- **Apsaugokite nuo netyčinio įjungimo.** Prieš prijungdami elektrinį įrankį prie maitinimo šaltinio ir (arba) akumuliatoriaus, taip pat prieš įrankį paimdami ar nešdami visuomet patikrinkite, ar jungiklis yra išjungtoje padėtyje. Jei nešite elektrinį įrankį pirštą uždėję ant jungiklio arba jungsite prie maitinimo šaltinio elektrinį įrankį su jungtu jungikliu, gali kilti nelaimingas atsitikimas.
- **Prieš jungdami elektrinį įrankį išimkite reguliavimo raktą ar veržliaraktį.** Palikus prie besisukančių elektrinio įrankio dalių prijungtą raktą ar veržliaraktį, kyla pavojus susižaloti.
- **Netieskite rankos su įrankiu per toli.** Visuomet išlaikykite tinkamą kūno atramą ir pusiausvyrą. Tada galėsite lengviau suvaldyti elektrinį įrankį netikėtoje situacijoje.
- **Tinkamai apsirenkite.** Nedėvėkite laisvų drabužių ar papuošalų. Saugokite plaukus, drabužius ir pirštines nuo judančių dalių. Judančios dalys gali įtraukti laisvus drabužius, papuošalus ar ilgus plaukus.
- **Jeį įrenginiuose yra dulkių išsiurbimo ir surinkimo įrangos jungtis, tinkamai ją prijunkite ir naudokite.** Išsiurbdami dulkes galite sumažinti pavojų sveikatai.
- **Net jei įrankius naudojate dažnai ir daug apie juos žinote, vis tiek negalima ignoruoti saugaus darbo su įrankiais principų.** Neatidus veiksmas per sekundės dalį gali sukelti sunkų sužalojimą.
- **Išpėjimas!** Elektriniai įrankiai dirbant gali sukurti elektromagnetinį lauką. Šis laukas kai kuriomis aplinkybėmis gali trikdyti pasyvių ar aktyvių medicininių implantų veikimą. Norint sumažinti sunkių ar net mirtinų sužalojimų pavojų rekomenduojame asmenims, kurie turi medicininius implantus, prieš naudojant elektrinį įrankį pasitarti su savo gydytoju ir medicininio implanto gamintoju.

Elektrinių įrankių naudojimas ir priežiūra

- **Asmenys, turintys ribotus psichofizinius ar protinius gebėjimus, ir vaikai negali naudoti elektrinio įrankio, nebent asmuo, atsakingas už jų saugą, juos prižiūri arba nurodė, kaip tuo įrankiu naudotis.**
- **Dirbdami su elektriniu įrankiu nevertokite jėgos.** Naudokite savo darbu tinkantį elektrinį įrankį. Tinkamas elektrinis įrankis leis gerai ir saugiai atlikti darbą tokiu greičiu, kuriam jis sukurtas.
- **Jeį elektrinis įrankis jungikliu neįsijungia ir neišsijungia, jo nenaudokite.** Elektrinis įrankis, kurio negalima valdyti jungikliu, yra pavojingas ir turi būti taisomas.
- **Prieš reguliuodami, keisdami priedus ar sandėliuodami elektrinį įrankį visuomet atjunkite maitinimo laido kištuką ir (arba) akumuliatorių.** Ši apsaugos priemonė sumažina elektrinio įrankio netyčinio įjungimo riziką.
- **Nenaudojamą elektrinį įrankį padėkite vaikams nepasiekiamoje vietoje, neleiskite juo naudotis asmenims, kurie nėra susipažinę su elektriniais įrankiais ar šia instrukcija.** Neišmokytų asmenų rankose elektriniai įrankiai kelia pavojų.
- **Tinkamai prižiūrėkite elektrinius įrankius.** Patikrinkite, ar gerai sulygiuotos ir sujungtos judančios dalys, ar niekas nesulūžė, ar nėra kitų sąlygų, galinčių paveikti elektrinio įrankio veikimo kokybę. Jei elektrinis įrankis pažeistas, prieš naudodami jį sutaisykite. Daugelis nelaimingų atsitikimų nutinka dėl prastos elektrinių įrankių priežiūros.
- **Pjovimo įrankiai turi būti aštrūs ir švarūs.** Tinkamai prižiūrimi pjovimo įrankiai su aštriais ašmenimis mažiau stringa ir yra lengviau valdomi.
- **Elektrinį įrankį, priedus, galvutes ir t. t. naudokite pagal šias instrukcijas, atsižvelgdami į darbo sąlygas ir atliekamą darbo pobūdį.** Naudojant elektrinį įrankį kitais tikslais, ne tais, kuriems jis skirtas, gali kilti pavojus.
- **Rankenos ir suėmimo paviršiai turi būti sausi, švarūs, nealyvuoti ir neriebaluoti.** Slidžios rankenos ar suėmimo paviršiai trukdo saugiai laikyti ir valdyti įrankį netikėtoje situacijoje.
- **Atkreipkite dėmesį, kad naudojant elektrinį įrankį reikia tinkamai jį laikyti už pagalbinės rankenos, nes tai palengvina valdymą.** Tinkamas suėmimas gali sumažinti nelaimingų atsitikimų ar sužalojimų pavojų.

Priežiūra

- **Savo elektrinio įrankio priežiūrą patikėkite tik kvalifikuotam meistriui, remontui naudokite tik originaliu identiškas atsargines dalis.** Taip užtikrinsite elektrinio įrankio saugą.
- **Žr. nurodymus dėl tepimo ir priedų keitimo.**

Specialieji saugos išpėjimai

- **Prieš atlikdami darbus apžiūrėkite, ar sumontuota freza.** Darbo metu tvirtai laikykite elektrinį įrankį. Naudokite tinkamų matmenų frežą. Kiekvieną kartą naudodami ar keisdami frežą patikrinkite, ar elektrinis įrankis yra išjungtas. Tam, kad nesusižalotumėte ir nesužeistumėte aplinkinių montuodami ar keisdami frežą, visuomet iš maitinimo lizdo ištraukite maitinimo laidus.
- **Naudojant elektrinį įrankį kils daug dulkių, tad turėtumėte dėvėti veido kaukę ir apsauginius akinius.** Jei turite ilgus plaukus, naudokite plaukų tinklėlį. Darbo metu nedėvėkite laisvų, krentančių drabužių.

- **Jei maitinimo laidai pažeisti, jų nelieskite.** Draudžiama naudoti elektrinį įrankį su pažeistais maitinimo laidais. Maitinimo laidai turi būti už korpuso (negali paveikti įrankio veikimo).
- **Elektrinį įrankį draudžiama naudoti lyjant ar drėgnoje aplinkoje.** Nelieskite maitinimo laidų, kad išvengtumėte gaisro ar elektros smūgio.
- **Prieš ištraukdami elektrinį įrankį iš apdirbamos detalės išjunkite maitinimo jungiklį ir visiškai sustabdykite freza.**
- **Rankas laikykite toliau nuo besisukančių dalių.** Jei freza liečiasi su apdirbama detale, nebandykite įjungti elektrinio įrankio.
- **Baigę darbą pirmiausiai išjunkite jungiklį, tuomet atlaisvinkite kreiptuvo fiksatorių, kad elektrinis įrankis grįžtų į pradinę padėtį.**

Darbo su elektriniu įrankiu saugos nurodymai

Prieš pradėdami darbą

- Apdirbamo ruošinio nedėkite ant kieto paviršiaus (betono, plieno, keramikos ir pan.). Kietas paviršius gali pažeisti per ruošinį praėjusią freza, frezavimo prietaisas taptų nevaldomas.
- Naudokite tokias frezas, kurių sukiai neviršija frezavimo prietaiso suklio sukio. Vykdykite gamintojo pateiktus frezos naudojimo nurodymus. Nenaudokite frezų, kurios neatitinka šioje naudojimo instrukcijoje nurodytų reikalavimų.
- Naudokite tik aštrias nepažeistas frezas. Pakeiskite sulenktas, atšipusias arba įtrūkusias frezas.
- Frezos kakliuko skersmuo turi tiksliai atitikti frezavimo prietaiso įvorės vidinį skersmenį.
- Niekada nenaudokite frezos, jeigu pjovimo bloko skersmuo viršija atraminės plokštės kiaurymės skersmenį.
- Prieš pjaustydami ruošinį, pašalinkite iš jo visas vinis ir kitus metalinius objektus.
- Darant įpovą sienose arba pertvarose, būtina išsiaiškinti, kur praeina paslėptoji elektros instaliacija, vandentiekio ir dujotiekio vamzdžiai. Pažeidus elektros instaliaciją arba buitines komunikacijas, gali būti sunkios pasekmės dirbančiojo gyvybei ir sveikatai.

Dirbdami

- Įjungdami maitinimo įtampą bei darbo metu laikykite prietaisą abiem rankomis ir stovėkite stabilios stovėsenos padėtyje, kad galėtumėte patikimai valdyti prietaisą.
- Laikykite rankas saugiu atstumu nuo besisukančios frezos. Atsiminkite, kad ruošinio apdirbimo metu frezos priekis kartais išlenda per ruošinio apačią ir yra neapsaugotas. Prisilietimas prie frezos gali sukelti sunkius sužeidimus.
- Niekada neprisilieskite prie besisukančios frezos rankomis.
- Stumkite frezą link ruošinio tik tada, kai frezavimo prietaisas įjungtas; priešingu atveju freza gali užstrigti ruošinyje, arba galimas atbulinis smūgis ir prietaisas taptų nevaldomas.
- Pjaustydami nedidelius ruošinius, naudokite spaustuvus. Jei ruošiniai yra per maži, kad būtų galima juos tinkamai pritvirtinti, tuomet pjaustyti juos šiuo elektros prietaisu draudžiama.
- Niekada nevalykite pjuvenų, kai įjungtas frezavimo prietaiso variklis.
- Nedirbkite su medžiagomis, turinčiomis asbesto. Asbestas yra kancerogeninė medžiaga.

- Neišjunkite elektros prietaiso variklio esant apkrovai.
- Stenkitės neperkaitinti elektros prietaiso variklio, ilgai dirbdami darykite pertraukas.
- Niekuomet nedirbkite su elektros prietaisu jam esant aukščiau jūsų galvos.

Baigę darbą

- Frezavimo prietaisą galima atitraukti nuo ruošinio tik po prietaiso išjungimo, kai freza visiškai sustojo.
- Griežtai draudžiama stabdyti frezą suklio užraktu. Toks stabdymas sugadina prietaisą ir šiam gedimui garantija negalioja.
- Darbo metu freza labai įkaista. Nelieskite frezos, kol ji neatvėso.
- Pabaigus darbus, darbo vietos valymą turi atlikti asmenys, dėvintys pirmiau išvardytas asmenines apsaugos priemones.



Išpėjimas: atliekant šlifavimo, pjovimo, šveitimo, gręžimo ir kitus statybinius darbus kylančiose dulksėse esančios cheminės medžiagos gali sukelti vėžį, apsigimimus arba pakenkti vaisingumui. Apsauga nuo kai kurių cheminių medžiagų:

- Prieš atlikdami bet kokius įrankio remonto ar keitimo darbus pirmiausia ištraukite maitinimo laido kištuką.
- Skaidrus silicio dioksidas ir kiti mūro gaminiai plytose ir cemente; chromuoto vario arsenatas (CCA) chemiškai apdorotoje medienoje. Šių medžiagų kenksmingumo laipsnis priklauso nuo to, kaip dažnai su jomis dirbama. Norint sumažinti sąlytį su šiomis cheminėmis medžiagomis, darbo vietoje būtina ventiliacija ir privalu naudoti saugos sertifikatus turinčius prietaisus (pvz., kvėpavimo kaukę su smulkiu dulkių filtru).

Atkreipkite dėmesį į maitinimo įtampą: patikrinkite, ar maitinimo jungties įtampa yra tokia pat kaip ir įrankio duomenų lentelėje nurodyta įtampa. Jei maitinimo įtampa didesnė nei reikiama, operatorius patirs nelaimingą atsitikimą, o įrankis suges. Todėl nepatikrinus maitinimo šaltinio įtampos įrankio prie jo prijungti negalima. Ir priešingai, jei maitinimo įtampa yra mažesnė nei reikiama, bus pažeistas variklis.

Šioje instrukcijoje naudojami simboliai

Toliau pateikti simboliai naudojami naudotojo instrukcijoje, įsiminkite jų reikšmes. Suprasdami, ką reiškia simboliai, galite tinkamai ir saugiai naudoti elektriniu įrankiu.

Simbolis

Reikšmė



Serijos numerio lipdukas:
OF ... - modelis;
XX - pagaminimo data;
XXXXXXX - serijos numeris.



Perskaitykite visas saugos taisykles ir instrukcijas.



Dėvėkite apsauginius akinius.

Simbolis	Reikšmė
----------	---------



Dėvėkite apsaugines ausines.



Dėvėkite nuo dulkių saugančią puskaukę.



Prieš montuodami arba renguliuodami atjunkite elektrinį įrankį nuo maitinimo tinklo.



Judėjimo kryptis.



Sukimosi kryptis.



Užrakinta.



Atrakinta.



Dvigubos izoliacijos / apsaugos klasė.



Dėmesio. Svarbu.



Ženklas, patvirtinantis, kad gaminys atitinka pagrindinius ES direktyvų ir suderintų ES standartų reikalavimus.



Naudinga informacija.



Dėvėkite apsaugines pirštines.



Naudojimo metu pašalinkite susidariusias dulkes.



Neišmeskite elektrinio įrankio į buitinių atliekų konteinerį.

Elektros įrankio paskirtis DWT

Šie prietaisai skirti išdrožų ir kiaurymių frezavimui bei medinių, plastikinių ir iš kitokių medžiagų pagamintų ruošinių briaunų apdirbimui.

Specialūs priedai užtikrina kopijuojančio frezavimo galimybę, ruošinių gaubtų profilių apdirbimą, frezavimą išilgai ruošinio briaunos bei apskritų išdrožų frezavimą (kai kurių priedų, reikalingų išvardintiems darbams, nėra standartiniame tiekimo rinkinyje).

Elektros prietaiso dalys

- 1 Jungiklio blokavimo mygtukas
- 2 Įjungiklis / išjungiklis
- 3 Rankena
- 4 Pagrindo plokštė
- 5 Sparnuotas varžtas
- 6 Ventiliacijos angos
- 7 Frezavimo gylio tikslaus valdymo įtaisas
- 8 Fiksavimo svirtis
- 9 Dulkių pašalinimo gaubtas *
- 10 Dulkių pašalinimo vamzdis
- 11 Ašies fiksatorius
- 12 Įvorės prispaudimo veržlė
- 13 Sūkių nustatymo rankenėlė
- 14 Frezavimo gylio indikatorius
- 15 Indikatorius
- 16 Smagratis
- 17 Tvirtinimo varžtas
- 18 Tvirtinimo veržlė
- 19 Reguliavimo varžtas
- 20 Lapiuotas stabdiklis
- 21 Mova *
- 22 Dulkių atsiurbimo jungties adapteris *
- 23 Kopijuojančio žiedo tvirtinimo varžtai *
- 24 Kreipiančioji mova *
- 25 Veržliaraktis *
- 26 Lygiagrečiai kreipiančioji (blokas) *
- 27 Skalė
- 28 Įvorė
- 29 Suklys
- 30 Fiksuojančias žiedas
- 31 Dulkių pašalinimo gaubto tvirtinimo varžtai *
- 32 Lygiagrečios kreipiančiosios tvirtinimo detalės *
- 33 Kreipiančioji *
- 34 Lygiagrečios kreipiančiosios varžtas *
- 35 Atraminės plokštės gaubto tvirtinimo varžtai
- 36 Atraminės plokštės gaubtas

* Priklausiniai

Dalis vardijamų ir pavaizduotų priklausinių neįeina į siuntos komplektą.

Elektros įrankio elementų tvirtinimas ir reguliavimas

Prieš pradėdami bet kokias elektros prietaiso apžiūros procedūras, būtina jį išjungti iš maitinimo lizdo.



Kai kurių elementų uždėjimo / nuėmimo / paruošimo procedūros yra vienodos visiems elektros prietaiso modeliams, todėl šiuo atveju konkretūs modeliai pavėikslėliuose nenurodyti.



Stipriai neveržkite tvirtinimo elementų, kad nepažeistumėte jų sriegio.

Papildomų įtaisų sumontavimas / pakeitimas (žr. 1-2 pav.)



Ilgesnio darbo metu freza gali labai įkaisyti, todėl išmontuodami frezą mėvėkite apsaugines pirštines. Apsauginės pirštinės taip pat sumažina susižeidimo su pjūvio briauna pavojų.

- Apverskite frezavimo prietaisą į aukštyn nukreiptos apačios padėtį.
- Nuspauskite ir laikykite nuspaustą suklio užraktą **11** (žr. 1 pav.).
- Atlaisvinkite veržlę **12** veržliarakčiu **25**.

Jeigu reikia pakeisti įvorę 28 arba sumontuoti movą 21 (žr. 2 pav.), atlikite tokius veiksmus:

[OF-1050 V]

- Atsukite veržlę **12**;
- Pakeiskite įvorę **28**;
- Užsukite veržlę **12** ant suklio **29**.

[OF-2100 V]

- Atsukite veržlę **12**;
- Prieš nuimdami įvorę **28** nuo veržlės **12**, atidarykite tvirtinimo žiedą **30**;
- Jeigu norite naudoti frezą su 8 mm skersmens kakliuku, įkiškite movą **21** į įvorę **28**;
- Užveržkite veržlę **12** ant suklio **29**.

Frezos sumontavimas arba pakeitimas:

- Sumontuodami / pakeisdami frezą atkreipkite dėmesį į tai, kad frezos kakliuką reikia įkišti į įvorę **28** ne mažiau kaip 20 mm.
- Užveržkite veržlę **12** veržliarakčiu su atviromis žiaunomis **25**. **Pastaba: niekada neužveržkite veržlės 12 be frezos. Toks užveržimas gali pažeisti įvorę 28.**

Kai visi šie veiksmai atlikti, atlaisvinkite suklio užraktą **11**.

Dulkių atsiurbimo sistema (žr. 3-4 pav.)

- Sumontuokite gaubtą **9**, kaip parodyta 3-4 pav.
- Sumontuokite adapterį **22**, kaip parodyta 3-4 pav.
- Pajunkite išorinį dulkių atsiurbimo prietaisą prie adapterio **22** (jeigu reikia, naudokite tinkamą adapterį).

Kreipiančiosios movos sumontavimas / išmontavimas (žr. 5-6 pav.)

- Sumontuokite kreipiančiąją movą **24** atraminėje plokštėje **4** ir pritvirtinkite varžtais **23** (žr. 5-6 pav.).
- Išmontavimo veiksmai atliekami atvirkščiu nuoseklumu.

Lygiagrečios kreipiančiosios sumontavimas / reguliavimas / sumontavimas frezavimo prietaise (žr. 7-9 pav.)

- Sumontuokite lygiagrečią kreipiančiąją **26**, kaip parodyta 7 ir 8 pav.

- Sumontuokite lygiagrečią kreipiančiąją **26** atraminėje plokštėje **4** ir pritvirtinkite sparnuotais varžtais **5**.
- Lygiagrečiai kreipiančioji **26** modeliui **OF-2100 V** turi reguliavimo varžtą **34**, kurį galima naudoti tiksliam reguliavimui (žr. 9 pav.).
- Išmontavimo veiksmai atliekami atvirkštine tvarka.

Elektros įrankio naudojimas

Visuomet užtikrinkite tinkamą elektros tiekimo įtampą: įtampa turi atitikti parametrus nurodytus elektros prietaiso identifikacinėje lentelėje.

Elektros įrankio įjungimas / išjungimas

Įjungti:

Norėdami įjungti elektrinį instrumentą, paspauskite blokavimo mygtuką **1**, ir laikydami jį toje padėtyje, paspauskite įjungiklio / išjungiklio mygtuką **2**.

Išjungti:

Elektrinis instrumentas įjungiamas atleidžiant įjungiklio / išjungiklio mygtuką **2**.

Dulkių nusiurbimas dirbant elektros įrankiu



Dulkių siurbimas sumažina dulkių koncentraciją ore ir stabdo jų susikaupimą darbo vietoje.

Dirbdami su frezavimo prietaisu visada naudokite vakuuminį valymo įtaisą, tinkamą darbo metu susidariusių dulkių surinkimui. Vakuuminio valymo įtaiso prijungimui prie adapterio **22** naudojamas specialus adapteris.

Elektrinio įrankio konstrukcijos ypatumai

Greičio reguliatorius

Su apsukų skaičiaus reguliatoriumi **13** galima pasirinkti reikiamą suklio apskukų skaičių (taip pat darbo proceso metu).

Tinkamą apskukų spartą pasirinkite bandydami, ji priklausomai nuo dirbinio medžiagos.

Jei toliau dirbama esant mažoms apskukoms, būtina atvėsinti elektros prietaisą, įjungiant jį veikti didelėmis apskukomis 3 minutes ir po to paliekant elektros prietaisą veikti tuščiąja eiga.

Tolygus paleidimas

[OF-2100 V]

Tolygaus paleidimo (srovės apribojimo sistema) užtikrina tolygų frezavimo prietaiso paleidimą. Frezos sūkiai didėja tolygiai, be trūkiojimų ir atbulinių smūgių, be to, frezavimo prietaiso įjungimas nesukelia staigaus elektros tinklo apkrovos padidėjimo.

Sūkių stabilizavimo sistema

Stabilizavimo sistema palaiko nustatytus sūkius tiek tuščios eigos, tiek ir apkrovos režime. Stabilūs sūkiai užtikrina tolygią frezavimo prietaiso eigą darbo metu.

Frezavimo gylio nustatymas (žr. 10-14 pav.)



Frezavimo gylį leidžiama reguliuoti tik išjungus frezavimo prietaisą.

[OF-1050 V]

- Pastatykite frezavimo prietaisą ant lygaus horizontalaus paviršiaus.
- Pasukite laiptuotą stabdiklį **20** į tokią padėtį, kad žemiausias laiptelis būtų po gylio indikatoriumi **14** (žr. 10.1 pav.).
- Atlaisvinkite prispaudimo varžtą **17** (žr. 10.2 pav.).
- Pakelkite svirtelę **8** aukštyn (žr. 10.3 pav.). Dabar galėsite perslinkti frezavimo prietaiso korpusą.
- Nuleiskite frezavimo prietaiso korpusą žemyn, kad frezos priekis priglustų prie ruošinio paviršiaus, ir nuleiskite svirtelę **8** žemyn, įtvirtindami frezavimo prietaiso korpusą šioje padėtyje (žr. 10.4 pav.).
- Perslinkite gylio indikatoriumi **14** į tokią padėtį, kad indikatoriaus galas priglustų prie laiptuoto stabdiklio **20** paviršiaus (žr. 11.1 pav.). Tokiu būdu jūs nustatėte "nulinę padėtį".
- Frezavimo gylio nustatymui perslinkite gylio indikatoriumi **14** aukštyn, indikatoriaus **15** rodmenų salėje **27** atžvilgiu, po to užveržkite tvirtinimo varžtą **17**, kad būtų užfiksuotas nustatytas frezavimo gylis (žr. 11.2 pav.). Dabar, kai gylio indikatoriaus **14** galas priglus prie žemiausio laiptuoto stabdiklio **20** laiptelio, bus pasiektas nustatytas frezavimo gylis (žr. 11.3 pav.). Jeigu reikia, pageidaujama nustatyta frezavimo gylį galite pasiekti keliomis darbinėmis eigomis. Tuo tikslu pasukite laiptuotą stabdiklį **20** į tokią padėtį, kad gylio indikatoriaus **14** galas atsiremtų į aukštesnį laiptuoto stabdiklio **20** laiptelį.
- Kai darbas užbaigtas, pakelkite svirtelę **8** aukštyn ir tolygiai pakelkite frezavimo prietaiso korpusą į aukščiausią padėtį, laikydami frezavimo prietaisą už abiejų rankenų **3**.

[OF-2100 V]

- Pastatykite frezavimo prietaisą ant lygaus horizontalaus paviršiaus.
- Pasukite laiptuotą stabdiklį **20** į tokią padėtį, kad žemiausias laiptelis būtų po gylio indikatoriumi **14** (žr. 12.1 pav.).
- Atlaisvinkite prispaudimo varžtą **17** (žr. 12.2 pav.).
- Pakelkite svirtelę **8** aukštyn (žr. 12.3 pav.). Dabar galėsite perslinkti frezavimo prietaiso korpusą.
- Nuleiskite frezavimo prietaiso korpusą žemyn, kad frezos priekis priglustų prie ruošinio paviršiaus, ir nuleiskite svirtelę **8** žemyn, įtvirtindami frezavimo prietaiso korpusą šioje padėtyje (žr. 13.1 pav.).
- Nustatykite gylio indikatoriumi **14** (sukdami smagračių **16**) tokioje padėtyje, kad reguliavimo varžtas **19** priglustų prie laiptuoto stabdiklio **20** žemesnio laiptelio. Jeigu reikia, atlaisvinkite tvirtinimo varžtą **18** ir atsukite reguliavimo varžtą **19** (kad varžto galas priglustų prie laiptuoto stabdiklio **20**), po to užveržkite tvirtinimo varžtą **18** (žr. 13.2 ir 13.4 pav.). Tokiu būdu jūs nustatėte "nulinę padėtį".
- Perslinkite indikatoriumi **15** iki žymės "0" gylio indikatoriaus **14** skalėje (žr. 13.3 pav.).
- Frezavimo gylio nustatymui perslinkite gylio indikatoriumi **14** aukštyn rodmenų salėje atžvilgiu, po to

užveržkite tvirtinimo varžtą **17**, kad būtų užfiksuotas nustatytas frezavimo gylis (žr. 14.1-14.3 pav.). Dabar, kai gylio indikatoriaus **19** galas priglus prie žemiausio laiptuoto stabdiklio **20** laiptelio, bus pasiektas nustatytas frezavimo gylis (žr. 14.4 pav.). Jeigu reikia, pageidaujama nustatyta frezavimo gylį galite pasiekti keliomis darbinėmis eigomis. Tuo tikslu pasukite laiptuotą stabdiklį **20** į tokią padėtį, kad gylio indikatoriaus **19** galas atsiremtų į aukštesnį laiptuoto stabdiklio **20** laiptelį.

Frezavimo kryptis (žr. 15 pav.)



Frezuoti visada reikia prieš frezos sukimosi kryptį (žr. 15 pav.). Priešingu atveju frezavimo prietaisas veiks smūgiai, dėl kurių prietaisas gali tapti nevaldomas.

Pagrindinės darbo rekomendacijos (žr. 16 pav.)

- Paženklinkite ir įtvirtinkite apdirbamą ruošinį.
- Nustatykite pageidaujama frezavimo gylį anksčiau aprašytu būdu.
- Ijunkite frezavimo prietaisą.
- Perslinkite svirtelę **8**, kaip parodyta 16 pav. (dabar galėsite perslinkti frezavimo prietaiso korpusą). Lėtai ir tolygiai nuleiskite frezavimo prietaiso korpusą žemyn, kol bus pasiektas nustatytas frezavimo gylis. Įtvirtinkite korpusą šioje padėtyje, perslinkdami svirtelę **8**, kaip parodyta 16 pav.
- Atlikite frezavimą su tolygia pastūma, atsižvelgdami į rekomenduojamą frezavimo kryptį. Laikykite frezavimo prietaisą abiem rankomis už rankenų **3**. Nenaudokite per didelės jėgos, nes frezavimas užtrunka tam tikrą laiką. Per didelė jėga nepadidins apdirbimo greičio, tačiau sukels frezavimo prietaiso perkrovą.
- Kai frezavimas užbaigtas, pakelkite frezavimo prietaisą į aukščiausią padėtį.
- Išjunkite frezavimo prietaisą.

Lygiagretus frezavimas

Naudojant pagalbinę kreipiančiąją (žr. 17 pav.)

Jūs galite spaudiklių pritvirtinti prie ruošinio medinė lentelę ir naudoti ją kaip pagalbinę kreipiančiąją. Frezuokite, perslinkdami frezavimo prietaisą išilgai šios kreipiančiosios, spausdami atraminės plokštės **4** lygu šoninį paviršių prie medinės lentelės šoninio paviršiaus (žr. 17 pav.).

Naudojant lygiagrečią kreipiančiąją (žr. 18 pav.)

Lygiagreti kreipiančioji **26** užtikrina frezavimą išilgai ruošinio tiesaus šoninio paviršiaus.

- Sumontuokite ir sureguliuokite lygiagrečią kreipiančiąją **26**, kaip aprašyta anksčiau.
- Frezuokite, spausdami lygiagrečią kreipiančiąją **26** prie ruošinio šoninio paviršiaus (žr. 18 pav.).

Kopijuojantis frezavimas (žr. 19 pav.)

Kreipiančioji mova **24** užtikrina frezavimą pagal šablona (įskaitant gaubtą šablona).

- Sumontuokite kreipiančiąją movą **24**, kaip aprašyta anksčiau.
- Frezuokite, spausdami kreipiančiąją movą **24** prie šablono šoninio paviršiaus (žr. 19 pav.).



Pastaba: šablono storis turi būti ne mažesnis kaip 8 mm. Be to, gamindami šabloną atsižvelkite į tai, kad freza juda pagal šablono kontūrą su tam tikru "perslinkimu" (atstumas b, 19 pav.).

Elektros įrankio techninė priežiūra / profilaktika

Prieš pradėdami bet kokias elektros prietaiso apžiūros procedūras, būtinai jį išjunkite iš maitinimo lizdo.

Dulkių atsiurbimo griovelio valymas (žr. 20-21 pav.)

- Atsukite varžtus **35** ir nuimkite gaubtą **36**, kaip parodyta 20-21 pav.
- Išvalykite griovelį minkštu šepetiu.
- Uždėkite gaubtą **36** ir įsukite varžtus **35**.

Elektrinio įrankio valymas

Kad elektrinis įrankis tarnautų ilgai ir saugiai, būtina laikyti jį švarų. Per vėdinimo angas **6** reguliariai prapūskite elektrinį įrankį suslėgtu oru.

Garantinio aptarnavimo ir taikymo tarnyba

Mūsų garantinio aptarnavimo tarnyba atsakys į jūsų klausimus dėl gaminio techninės priežiūros ir taisymo bei atsarginių dalių. Informaciją apie aptarnavimo centrus, detalių schemas ir atsargines dalis taip pat galima rasti apsilankius svetainėje šiuo adresu: www.dwt-pt.com.

Elektrinių įrankių transportavimas

- Transportavimo metu negali būti jokio mechaninio poveikio pakuotei.
- Iškraunant ir pakraunant neleidžiama naudoti jokios technikos, kuri galėtų pakuotę suspausti.

Aplinkos apsauga



Perdirbk žaliavas užuot norėdamas jas išmesti.

Elektros prietaisas, priedai ir pakuotė turi būti pagaminti iš perdirbamų medžiagų. Plastiko elementai yra pažymėti pagal pakartotino panaudojimo kategorijas. Šios instrukcijos yra išspausdintos ant antrą kartą perdirbto popieriaus, pagaminto nenaudojant chloro.

Svarstoma dėl pakeitimų pridėjimo.

Lietuviškai

Қозғалтқыш құралдың сипаттамалары

Фрезер		OF-1050 V	OF-2100 V
Қозғалтқыш құралдың коды	[127 В ~50/60 Гц] [230 В ~50/60 Гц]	742517 743675	742524 743682
Номиналды қуаты	[Вт]	1050	2100
Қажетті қуат	[Вт]	460	750
Электр тогы кернеуі	127 В [А] 230 В [А]	8 4.5	15 9
Жүктемесіз жылдамдық	[мин ⁻¹]	12000-30000	8000-23000
Цанганың ішкі диаметрі Ø	[мм] [дюйм]	8 5/16"	12 15/32"
Төлкенің ішкі диаметрі Ø	[мм] [дюйм]	–	8 5/16"
Фрезер негізінің жүрісі	[мм] [дюйм]	50 1-31/32"	60 2-23/64"
Салмағы	[кг] [фунт]	3,2 7.05	6,5 14.33
Қауіпсіздік класы		□ / II	□ / II
Дыбыс қысымы	[дБ(А)]	87	83
Акустикалық күші	[дБ(А)]	98	94
Өлшенетін тербеліс	[м/с ²]	6,6	2,8

Шу туралы ақпарат



Дыбыс қысымы осетін болса, әрдайым құлақ қорғаушысын кийіңіз 85 дБ(А).



Сәйкестік жөнінде мәлімдеме

Жеке жауапкершілікпен біз "Қозғалтқыш құралдың сипаттамалары" де сипатталған өнімнің 2006/42/ЕС ережелеріндегі барлық тиісті анықтамаларына өзгерістері менен бірге сәйкес екенін және төмендегі нормаларға сай екенін кепілдендіреміз: EN 60745-1, EN 60745-2-17.

Сертификаттау менеджері

Wu Cunzhen

Wu Cunzhen

Merit Link International AG
Stabio, Швейцария, 20.12.2018

Жалпы қауіпсіздік ережелері



ЕСКЕРТУ - Жарақат қаупін азайту үшін пайдаланушы пайдалану нұсқаулығын оқып шығуы керек!



ЕСКЕРТУ! Барлық қауіпсіздік туралы ескертулерді және барлық нұсқауларды оқып шығыңыз.

Ескертулер мен нұсқауларды орындамау тоқ соғуына, өртке және / немесе ауыр жарақатқа әкелуі мүмкін.

Барлық ескертулер мен нұсқауларды болашақта анықтама алу үшін сақтап қойыңыз.

Ескертулердегі "электр құрал" термині желіден жұмыс істейтін (сымды) электр құралын немесе батареядан жұмыс істейтін (сымсыз) электр құралын білдіреді.

Жұмыс аумағының қауіпсіздігі

- Жұмыс аумағын таза және жақсы жарықтандырылған күйде ұстаңыз. Ретсіз немесе күңгірт аумақтар сәтсіз жағдайларға әкеледі.

- Электр құралдарды жарылғыш атмосфераларда пайдаланбаңыз, мысалы, тұтанғыш сұйықтықтар, газдар немесе шаң бар жерде. Электр құралдар шаңды немесе түтіндерді тұтандыруы мүмкін ұшқындарды тудырады.

- Электр құралды пайдалану кезінде балаларды және маңайдағы адамдарды аулақ ұстаңыз. Алаңдату басқаруды жоғалтуға әкелуі мүмкін.

Электр қауіпсіздігі

- **Электр құралдардың ашалары розеткаға сәйкес болуы керек. Ашаны ешқашан ешбір түрде өзгертуге болмайды. Жерге қосылған электр құралдарымен бірге ешбір адаптер ашасын пайдалануға болмайды. Өзгертілмеген ашалар және сәйкес розеткалар тоқ соғу қаупін азайтады.**
- **Құбырлар, жылытқыштар, ауқымдар және тоңазытқыштар сияқты жерге қосылған беттерге дененің тиюін болдырмаңыз. Дененіз жерге қосылған болса, тоқ соғу қаупі артады.**
- **Электр құралдарына жаңбырдың немесе ылғалды жағдайлардың әсерін тигізбеңіз. Электр құралға кіретін су тоқ соғу қаупін арттырады.**
- **Сымды дұрыс емес пайдалануға болмайды. Сымды электр құралды ұстап жүру, тарту немесе розеткадан ажырату үшін ешқашан пайдаланбаңыз. Сымды жылудан, майдан, үшкір жиектерден немесе қозғалатын бөліктерден аулақ ұстаңыз. Зақымдалған немесе шатасқан сымдар тоқ соғу қаупін арттырады.**
- **Электр құралды сыртта пайдаланғанда сыртта пайдалануға жарамды ұзартқыш сымды пайдаланыңыз. Сыртта пайдалануға жарамды сымды пайдалану тоқ соғу қаупін азайтады.**
- **Электр құралды ылғалды орында пайдалану керек болса, қалдық тоқтан қорғау құралын пайдаланып қуат беріңіз. Қалдық тоқтан қорғау құралын пайдалану тоқ соғу қаупін азайтады. ЕСКЕРТПЕ! "Қалдық тоқтан қорғау құралы (RCD)" термині "жерге қысқа тұйықталу өшіргіші (GFCI)" немесе "жерге аққан кездегі тізбек ажыратқышы (ELCB)" терминімен ауыстырылуы мүмкін.**
- **Ескерту!** Редуктордағы, қалқандағы және т.с.с. ашық металл беттерге ешқашан тимеңіз, өйткені металл беттерге тию электромагниттік толқындарға кедергі келтіріп, осылайша жарақаттарға немесе сәтсіз жағдайларға әкелуі мүмкін.

Жеке қауіпсіздік

- **Электр құралды пайдаланып жатқанда қырағы болыңыз, істеп жатқаныңызды қадағалаңыз және дұрыс ақылды пайдаланыңыз. Электр құралды шаршап тұрғанда, я болмаса, есірткілердің, алкогольдің немесе дәрінің әсерінде болғанда пайдалануға болмайды. Электр құралдарын пайдалану кезінде бір сәт зейін белмеу ауыр жарақатқа әкелуі мүмкін.**
- **Жеке қорғағыш жабдықты пайдаланыңыз. Өрқашан көзді қорғау құралын киіңіз. Тиісті жағдайлар үшін пайдаланылатын шаң маскасы, сырғымайтын қауіпсіздік аяқ киімі, қатты қалпақ немесе естуді қорғау құралы сияқты қорғағыш жабық жарақаттарды азайтады.**
- **Кездейсоқ іске қосылуды болдырмаңыз. Құралды қуат көзіне және / немесе батареялар жинағына қосу, көтеру немесе ұстап жүру алдында қосқыш өшірулі күйде екеніне көз жеткізіңіз. Электр құралды саусақты қосқышқа қойып ұстап жүру немесе қосқышы қосулы күйдегі электр құралдарына қуат беру сәтсіз жағдайларға әкеледі.**

- **Электр құралын қосу алдында кез келген реттеуі кілтін алыңыз. Электр құралдың айналатын бөлігіне жалғанған күйде қалдырылған кілт жарақатқа әкелуі мүмкін.**
- **Қатты жақындықта. Өрқашан тиісті қалыпты және теңгерімді сақтаңыз. Бұл күтпеген жағдайларда электр құралын жақсырақ басқаруға мүмкіндік береді.**
- **Тиісті киімді киіңіз. Бос киімді немесе зергерлік бұйымдарды киімеңіз. Шашты, киімді және қолғапты қозғалатын бөліктерден аулақ ұстаңыз. Бос киім, зергерлік бұйымдар немесе ұзын шаш қозғалатын бөліктерде тұрып қалуы мүмкін.**
- **Электр шығарып алу және жинау құралдары қамтамасыз етілген болса, бұларды қосуды және тиісті түрде пайдалануды қамтамасыз етіңіз. Шаң жинауды пайдалану шаңға қатысты қауіптерді азайтады.**
- **Құралдарды жиі пайдаланудан алынған таныстықтың сізді масаттануға және құрал қауіпсіздігі принциптерін елемеге әкелуіне жол бермеңіз. Абайсыз әрекет секундтың бір бөлігінде ауыр жарақаттауы мүмкін.**
- **Ескерту!** Пайдалану кезінде электр құралдар электромагниттік өріс тудырады. Кейбір жағдайларда бұл өріс белсенді немесе пассивті медициналық имплантаттарға кедергі келтіруі мүмкін. Ауыр немесе өлімге әкелетін жарақатты болдырмау үшін медициналық имплантаттары бар адамдарға осы электр құралды пайдалану алдында дәрігермен және медициналық имплантат өндірушісімен кеңесу ұсынылады.

Электр құралды пайдалану және күту

- **Психофизикалық немесе ақыл-ой қабілеттері төмен адамдар, сонымен бірге балалар бұл электр құралды тек қауіпсіздігіне жауапты адам қадағаласа немесе электр құралды пайдалану туралы нұсқаулар берсе, пайдалана алады.**
- **Электр құралға күш түсірмеңіз. Жағдайға сай дұрыс электр құралын пайдаланыңыз. Дұрыс электр құралы өзі арналған жылдамдықпен жұмысты жақсырақ және қауіпсіздеу орындайды.**
- **Қосқыш қоспаса және өшірмесе, электр құралды пайдалануға болмайды. Қосқышпен басқару мүмкін емес кез келген электр құрал қауіпті және жөндеуі керек.**
- **Кез келген реттеулерді жасау, қосалқы құралдарды ауыстыру немесе электр құралдарды сақтауға қою алдында ашаны қуат көзінен және / немесе батареялар жинағын электр құралдан ажыратыңыз. Мұндай алдын-алуға арналған сақтық шаралары электр құралының кездейсоқ іске қосылуы қаупін азайтады.**
- **Жұмыссыз тұрған электр құралдарын балалардан аулақ ұстаңыз және электр құралмен немесе осы нұсқаулармен таныс емес адамдарға электр құралын пайдалануға рұқсат етпеңіз. Электр құралдар оқытылмаған пайдаланушылардың қолдарында қауіпті болады.**
- **Электр құралдарына техникалық қызмет көрсетіңіз. Қозғалатын бөліктердің қате туралануы немесе тұрып қалуы, сынған бөліктер және электр құралдың жұмысына әсер етуі мүмкін кез келген басқа жағдай бар-жоғын тексеріңіз. Зақымдалса, пайдалану алдында электр құралын жөндетіңіз. Көп**

сәтсіз жағдайларды нашар техникалық қызмет көрсетілетін электр құралдары тудырады.

- **Кесу құралдарын өткір және таза күйде ұстаңыз.** Тиісті түрде техникалық қызмет көрсетілетін, үшкір кесу жиектері бар кесу құралдарының тұрып қалу ықтималдығы азырақ және оларды басқару оңайырақ.

- **Электр құралын, қосалқы құралдарды және құралдың кескіштерін, т.б. Осы нұсқауларға сай, жұмыс жағдайларын және орындалатын жұмысты ескере отырып пайдаланыңыз.** Электр құралды көрсетілгеннен басқа әрекеттер үшін пайдалану қауіпті жағдайға әкелуі мүмкін.

- **Тұтқаларды және ұстайтын беттерді құрғақ, таза және май емес күйде ұстаңыз.** Жылпылдақ тұтқалар және ұстайтын беттер күтпеген жағдайларда құралды қауіпсіз ұстауға және басқаруға мүмкіндік бермейді.

- Электр құралды пайдаланғанда қосымша тұтқаны дұрыс ұстаңыз. Бұл электр құралын басқарғанда пайдалы. Сондықтан дұрыс ұстау сәтсіз жағдайлардың немесе жарақаттардың қаупін азайтады.

Қызмет көрсету

- **Электр құралына білікті жөндеу маманы түпнұсқалық ауыстыру бөлшектерін пайдаланып қызмет көрсетуі керек.** Бұл электр құралының қауіпсіздігін сақтауды қамтамасыз етеді.

- Майлау және қосалқы құралдарды ауыстыру туралы нұсқауларды орындаңыз.

Арнайы қауіпсіздік туралы ескертулер

- **Жұмысты бастау алдында жонғыш кескіш орнатылған-орнатылмағанын тексеру керек; жұмыс кезінде электр құралды қатты ұстау керек.** Тиісті өлшемі бар жонғыш кескішті пайдалану керек. Жонғыш кескішті әр пайдаланғанда немесе ауыстырғанда электр құралындағы ауыстырып-қосқыш өшірулі күйінде екеніне көз жеткізу керек. Өзіңіз және маңайдағы адамдар жарақат алмауларыңыз үшін жонғыш кескішті құрастырып немесе ауыстырып жатқанда қуат желілерін розеткадан ажырату керек.

- **Электр құралды пайдаланғанда шаңды ортада жұмыс істейсіз; сондықтан маска мен көзілдірік кию керек.** Шашыңыз ұзын болса, шашты қорғайтын қаппақ кию керек. Жұмыс кезінде бос киімді кимеу керек.

- **Зақымдалған қуат желілеріне тимеу керек.** Қуат желілері зақымдалған ешбір электр құралды пайдалануға болмайды. Қуат желілерін жақтаудың артына орналастыру керек (құрал жұмысына әсер тимеуі керек).

- **Электр құралды жаңбыр астында немесе ылғалды ортада пайдаланбау керек.** Өрртімі немесе тоқ соғуын болдырмау үшін қуат желілеріне тимеу керек.

- **Қуат құралын дайындамадан алмай тұрып қуат ауыстырып-қосқышын өшіріп, жонғыш кескішті толығымен тоқтату керек.**

- **Қолдар айналып жатқан бөліктерден әрдайым алыс болуы керек.** Жонғыш кескіш дайындамаға тиіп тұрғанда электр құралды іске қосуға әрекеттенбеу керек.

- **Жұмыстан кейін алдымен ауыстырып-қосқышпен өшіру керек, содан кейін электр құралды бастапқы орнына қайтару үшін бағыттағыш бағанның құлыптау түйінін босату керек.**

Электр құралды пайдалану кезіндегі қауіпсіздік туралы нұсқаулар

Жұмыс басталғанға дейін

- Станокта өңдеу кезінде өңделіп жатқан бұйымды қатты бетке қоймаңыз (бетон, болат, тас және т.б.) жеңіл, жылдамдығы жоғары фрезерлеуге арналған құрал өңделіп жатқан бұйым арқылы өткенде сіз берілген құралға зақым келтіріп, қозғалтқыш құралдың басқарылуын жоғалтып алуыңыз мүмкін.

- Рұқсат етілген айналу жиілігі қозғалтқыш құралы шпинделінің айналу жиілігінен аспайтын жеңіл, жылдамдығы жоғары фрезерлеуге арналған құралды пайдаланыңыз. Тұтынушының рұқсатына қоса тіркелген техникалық талаптарға сәйкес келмейтін жеңіл, жылдамдығы жоғары фрезерлеуге арналған құралды пайдаланбаған жөн.

- Жеңіл, жылдамдығы жоғары фрезерлеу үшін ақаусыз өткір құралдарды ғана пайдаланыңыз. Жеңіл, жылдамдығы жоғары фрезерлеуге арналған бүгілген, өтпейтін немесе жарық құралдарды ауыстырған жөн.

- Жеңіл, жылдамдығы жоғары фрезерлеуге арналған құралдың артқы ілмегінің диаметрі қозғалтқыш құрал қанжасының ішкі диаметріне дәлме-дәл келуі керек.

- Жеңіл, жылдамдығы жоғары фрезерлеуге арналған құралдың кескіш бөлігінің диаметрі сүйеніш тақтасындағы саңылау диаметрінен көп болса, мұндай құралды ешқашан пайдаланбаңыз.
- Кесуді бастағанға дейін барлық шегелерді немесе қандай да бір металл заттарды алып тастаңыз.

- Қабырғаларды немесе аралықтарды кесу кезінде жасырылған сымдардың, су құбырларының және газ құбырларының орналасқан жерін табу қажет. Электр өткізгішті немесе үй желісінің электр қуат көзі зақымданған жағдайда қатты жарақат алуыңыз мүмкін.

Жұмыс кезінде

- Қуат көзін қосу және операция кезінде қозғалтқыш құралының екі сабын екі қолмен тұрақты қалыпта ұстаңыз, бұл қозғалтқыш құралды реттеуге мүмкіндік береді.

- Жеңіл, жылдамдығы жоғары фрезерлеу үшін қолыңызды айналып жатқан құралдан қауіпсіз қашықтықта ұстаңыз. Бөлік станокта өңделіп жатқанда жеңіл, жылдамдығы жоғары фрезерлеуге арналған құралдың ұшы кейде өңделіп жатқан бұйымның төменгі бөлігі ретінде болатындығын ұмытпаған жөн және ол қорғалмаған жанасу кезінде қатты жарақат алуыңыз мүмкін. Жеңіл, жылдамдығы жоғары фрезерлеуге арналған құралға ешқашан қолыңызды тигізбеңіз.

- Жеңіл, жылдамдығы жоғары фрезерлеуге арналған құрал толық жылдамдықты алғанға дейін станоктағы өңдеуді ешқашан бастамаңыз.

- Жеңіл, жылдамдығы жоғары фрезерлеуге арналған құралды қозғалтқыш құралы іске қосулы болғанда ғана өңделіп жатқан бөлшекке қарай алға жылжытыңыз, олай болмаған жағдайда жеңіл, жылдамдығы жоғары фрезерлеуге арналған құрал бөлшектерге қыстырылып қалуы немесе ұшып кетуі мүмкін, мұндайда қозғалтқыш құралын басқаруды жоғалтып алу қаупі төнеді.
- Шағын дайындамаларды өңдеу кезінде қысқыштарды пайдаланыңыз. Егер дайындамалар оларды тиісті түрде белгілеу үшін тым кішкентай болса, оларды өңдеменіз.
- Қозғалтқыш құралының қозғаушы жұмыс істеп жатқан кезде ешқашан ағаш үгінділерін жинамаңыз.
- Ешқашан асбест қосылған бұйыммен жұмыс жасамаңыз. Асбест канцерогенді зат болып саналады.
- Іске қосқанда электр қозғалтқышы тоқтап қалмасын.
- Қозғалтқыш құралы ұзақ уақыт пайдаланылып жатса, оның қатты қызып кетуінен сақтаныңыз.
- Электр құралды ешқашан бас деңгейінен жоғары пайдаланбаңыз.

Пайдалануды аяқтағаннан кейін

- Қозғалтқыш құралын өңделетін бөлшектен жеңіл, жылдамдығы жоғары фрезерлеу құралы істен шыққаннан кейін және ол толығымен тоқтағаннан кейін ғана алып тастауға болады.
- Шпиндель қысқышын пайдаланып инерция бойынша жеңіл, жылдамдығы жоғары фрезерлеуге арналған құралдың айналуын бәсеңдетуге тыйым салынады бұл қозғалтқыш құралын істен шығарады және сіз кепілдік қызмет көрсету құқығынан айырыласыз.
- Операция кезінде жеңіл, жылдамдығы жоғары фрезерлеуге арналған құрал қатты қызиды ол суығанға дейін ұстамаңыз.
- Жұмыс аяқталғаннан кейін, жұмыс орынды тазарту жоғарыда ескертілген жеке қорғану құралдарын қолданатын адамдармен жүзеге асырылады.



Ескерту: егеуқұммен өңдеу, кесу, аралау, тегістеу, бұрғылау және басқа құрылғыс саласының әрекеттері тудырған шаңда бар химиялық заттар қатерлі ісікке, туа біткен жеткіліксіздікке әкелуі немесе бала табу қабілетіне зиян тигізуі мүмкін. Кейбір химиялық заттардың иондары:

- Құралда кез келген жөндеу және ауыстыру жұмысын өткізу алдында ашаны суыру керек.
- Мөлдір екі кремний оксиді және қабырғалар мен цементтегі басқа құрылыс өнімдері; химиялық жолмен өңделген ағаштағы хром күшталасы (ССА). Бұл заттар тигізетін зиянның дәрежесі осы жұмыстарды орындау жиілігіне байланысты болады. Осы химиялық заттарға тикюді азайтқыңыз келсе, желдету бар жерде жұмыс істеңіз және қауіпсіздік сертификаттары бар құралдарды пайдалану керек (мысалы, шағын шаң сүзгісі бар шаң маскасын).

Қуат кернеуін ескеріңіз: қуат байланысында қуат кернеуі құралдың зауыттық тақтайшасында белгіленген кернеумен бірдей екеніне көз жеткізу

керек. Қуат кернеуі тиісті кернеуден жоғарырақ болса, нәтижесінде операторлар сәтсіз жағдайларда ұшырайды, әрі құрал бұзылады. Сондықтан қуат кернеуін тексерместен ашаны розеткаға қоспау керек. Қуат кернеуі қажетті кернеуден төменірек болса, мотор зақымдалады.

Нұсқаулықта қолданылатын таңбалар

Пайдалану нұсқаулығында төменде берілген таңбалар қоладнылады, олардың мағынасын есте сақтаңыз. Таңбаларды дұрыс түсіндіру электр құралды дұрыс және қауіпсіз қолдануға көмектеседі.

Таңба	Мағына
	Сериялық нөмір бар жапсырма: OF ... - үлгі; XX - өндiру күні; XXXXXXX - сериялық нөмір.
	Қауіпсіздік техникасы туралы барлық нұсқаулармен және нұсқаулармен танысыңыз.
	Қорғағыш көзілдірiкті киіңіз.
	Қорғағыш құлаққапты киіңіз.
	Шаңнан қорғайтын масканы киіңіз.
	Монтаждық және реттеу жұмыстарын өткізу алдында электр құралды желіден өшіріңіз.
	Қозғалыс бағыты.
	Айналу бағыты.
	Бұғатталған.
	Бұғаттаудан шығарылған.
	Қос оқшаулау / қорғау сыныбы.

Таңба**Мағына**

Назар аударыңыз.
Маңызды ақпарат.



Бұйым ЕО директиваларының негізгі талаптарына және Еуропалық Одақтың үйлестірілген стандарттарына сай екенін куәландыратын белгі.



Пайдалы ақпарат.



Қорғағыш қолғапты киіңіз.



Жұмыс уақытында пайда болатын шаңды кетіріңіз.



Электр құралды тұрмыстық қоқысқа лақтырмаңыз.

- 12 Цангалы қысқыш сомын
- 13 Жылдамдықтарды дискілі ауыстырғыш
- 14 Фрезерлеудің тереңдігін өлшегіш
- 15 Көрсеткіш
- 16 Сермелі дөңгелек
- 17 Тостатқыш винт
- 18 Контрсомын
- 19 Орнатқыш винт
- 20 Сатылы тірек
- 21 Төлке *
- 22 Тозаңтұтқыштың байланыстырушы адаптері *
- 23 Бұрандалы бекіткіш винт *
- 24 Бағыттауыш төлке *
- 25 Сомынды кілт *
- 26 Параллельді бағыттауыштар (торап) *
- 27 Шөкіл
- 28 Цанга
- 29 Шпиндель
- 30 Бөгеткіш кілт
- 31 Тозаңтұтқуға арналған қақпақтың бекіткіш винттері *
- 32 Параллельді бағыттауыштардың қозғалмайтын элементтері *
- 33 Бағыттаушы бөлік *
- 34 Параллельді бағыттауыштардың жөнге келтіруші винті *
- 35 Сүйеніш тақтасы қақпағының бекіткіш винттері
- 36 Сүйеніш тақтасының қақпағы

* Қосымша құрамдастар

Кейбір суреттелген немесе сипатталған құрамдастар стандарттық жабдықтау ретінде қосылмаған.

DWT**қозғалтқыш құралын қолдану салалары**

Қозғалтқыш құралдары ойықтар мен саңылауларды фрезерлеу үшін, сондай-ақ ағаш материалдарынан, пластикадан және т.б. өңделетін бұйымдардың хиектерін жөндеуге арналған.

Арнайы аспаптарды пайдалану копир бойынша фрезерлеуді орындауға, қисық пішінді өңделіп жатқан бұйымдарды станокта өңдеуге, өңделіп жатқан бұйымдардың жиегі бойынша фрезерлеуге, сондай-ақ, сақиналы саңылауларды фрезерлеуге мүмкіндік береді (жеткізу жинағына қосылмаған, жоғарыда аталған жұмыстарды орындауға мүмкіндік беретін белгілі құралдар).

Қозғалтқыш құралдың құрамдастары

- 1 Бұғатсыздау батырмасы
- 2 Қосу / өшіру батырмасы
- 3 Сап
- 4 Негіз тақтасы
- 5 Орамалы бұранда
- 6 Ауа алмасатын тесіктер
- 7 Тереңдік фрезерлеуді нақты жөнге салуға арналған жөндегіш құрылғы
- 8 Қысқыш иінтірек
- 9 Тозаңтұтқуға арналған тозаңнан қорғаушы қақпақ *
- 10 Тозаңтұтқуға арналған түтік
- 11 Шпиндель құлпы

Қозғалтқыш құралдың бөлшектерін орнату және жөнге салу

Қозғалтқыш құралмен кез кезлген жұмысты бастау алдында оны токтан ажыратып тастаңыз.



Кейбір элементтерді бекіту / шығару / орнату жолдары барлық қозғалтқыш құралдарда бірдей, бұл жағдайда ерекше модельдер суреттелмеген.



Бекіткіш бөлшектер бұрандаларын бұзып алмау үшін тым қатты тартпаңыз.

Көмекші құралдарды орнату / ауыстыру (1-2 сур. қараңыз)



Ұзақ жұмыс кезінде фрезер жүзі ысып кетуі мүмкін, оны қолғап киіп шешіңіз. Бұл сондай-ақ кесіп алудан да сақтайды.

- Қозғалтқыш құралын аударыңыз.
- Шпиндель қысқышын басу және ұстап тұру 11 (1 сур. қараңыз).
- Гайканы 12 гайка кілтімен бұрап алу 25.

Цанганы ауыстыру кезінде 28 немесе төлкені орнату кезінде 21 (2 сур. қараңыз):

[OF-1050 V]

- Гайканы бұрап алыңыз **12**;
- Цанганы ауыстырыңыз **28**;
- **12** шпindelьге гайканы бұраңыз **29**.

[OF-2100 V]

- Гайканы бұрап алыңыз **12**;
- Гайкадан **12** цанганы алып тастау алдында **28** тоқтатқыш сақинаны ашыңыз **30**;
- Артқы ілмек диаметрі **8 мм** жеңіл, жылдамдығы жоғары фрезерлеуге арналған құралды пайдаланғыңыз келсе - **21** төлкені цанғаға салыңыз **28**;
- Шпindelьдегі **29** гайканы бітеп қойыңыз **12**.

Жеңіл, жылдамдығы жоғары фрезерлеуге арналған құралды орнату немесе ауыстыру кезінде:

- Жеңіл, жылдамдығы жоғары фрезерлеуге арналған құралды оның артқы ілмегі цанғаға кем дееенде **20 мм** тағып **28** орнатыңыз / ауыстырыңыз.
- Жұтқыншағы ашық гайка кілтін пайдаланып **25** гайканы бітеу. **Ескерту: гайканы ешқашан 12 жеңіл, жылдамдығы жоғары фрезерлеуге арналған құралсыз бекітпеңіз бұл цанғаға зақым келтіруі мүмкін 28.**

Барлық операциялар аяқталғаннан соң шпindelь қысқышын босатыңыз **11**.

Тозаңтүту жүйесі (3-4 сур. қараңыз)

- 3-4 суреттерінде көрсетілгендей қақпақты орнатыңыз **9**.
- 3-4 суреттерінде көрсетілгендей адаптерді орнатыңыз **22**.
- Тозаңтүтуға арналған сыртқы құрылғыны адаптерге қосыңыз **22** (қажет болса сәйкес адаптерді пайдаланыңыз).

Бағыттаушы төлкені орнату / бөлшектеу (5-6 сур. қараңыз)

- Бағыттаушы төлкені **24** сүйеніш тақтасына **4** орнатыңыз және оны бұрандалы **23** шегенің көмегімен бекітіңіз (5-6 сур. қараңыз).
- Бөлшектеу бойынша операциялар кері тәртіпте орындалады.

Параллельді бағыттаушы тораптарды реттеу / орнату (7-9 сур. қараңыз)

- 7 және 8 суреттерде көрсетілгендей **26** параллельді бағыттауыштарды жинаңыз.
- Параллельді бағыттауыштарды **26** сүйеніш тақтасына орнатыңыз **4** және оларды орамалы винттермен бекітіңіз **5**.
- **OF-2100 V** арналған параллельді бағыттауыштардың **26** орнатқыш винттері бар **34**, оларды нақты реттеу үшін пайдалануға болады (9 сур. қараңыз).
- Бөлшектеу бойынша операциялар кері тәртіпте орындалады.

Қозғалтқыш құралды алғашқы рет іске қосу

Әрдайым дұрыс электр кернеуін қолданыңыз: Қозғалтқыш құралдың электр кернеуі құралдың жеке мәліметтері бар тілімшеде көрсетілген электр кернеуіне сәйкес болуы керек.

Қозғалтқыш құралды қосу / өшіру

Іске қосу:

Қозғалтқыш құралын іске қосу үшін бұғатсыздау батырмасын басыңыз **1** және оны біраз ұстап тұрыңыз, іске қосу батырмасын басыңыз **2**.

Істен шығару:

Қозғалтқыш құралын істен шығару үшін іске қосу батырмасын босатыңыз **2**.

Шаңды электр құрылғыны қолдану кезінде сору



Шаңды жинау ауадағы шаңның шоғырлану деңгейін қысқартады, сондай-ақ шаңның жұмыс орында жиналуын болдырмайды.

Қозғалтқыш құралымен жұмыс істеу кезінде әрқашан операция кезінде пайда болатын шаңды жинауға арналған вакуумды шаң жинағышты пайдаланыңыз. Вакуумды шаң жинағышты адаптермен байланыстыру үшін **22** арнайы адаптер пайдаланылады.

Қозғалтқыш құралдың дизайн мүмкіндіктері

Жылдамдықтарды дискілі ауыстырғыш

Жылдамдықтарды дискілі ауыстырғыштың көмегімен **13** сіз шпindelьдің қажетті жылдамдығын таңдай аласыз (сондай-ақ операция кезінде).

Талап етілетін жылдамдық материалға байланысты болып, тәжірибелік сынақтар арқылы анықталуы мүмкін.

Сіздің қозғалтқыш құралыңыздың ұзақ уақыт мерзімінде төмен жылдамдықта жұмыс істеу кезінде ол 3 минут суып тұруы керек. Осыдан кейін ең жоғары жылдамдықты қойыңыз және қозғалтқыш құралыңызды бос жүрісте іске қосыңыз.

Бірқалыпты іске қосу

[OF-2100 V]

Бірқалыпты іске қосу (ағымдағы шек қоюдың іске қосу жүйесі) қозғалтқыш құралын бірқалыпты іске қосуға мүмкіндік береді - жеңіл, жылдамдығы жоғары фрезерлеуге арналған құрал соққысыз және ұшып кетусіз үдейді және қозғалтқыш құралы іске қосылған болса, бұл электр қуатымен қамту желісіне ауырлық түсірмейді.

Айналу жылдамдығын тұрақтандыру жүйесі

Тұрақтандыру жүйесі бос жүріс айналымы кезінде де, ауырлық түскен кезде де белгіленген

жилік-импульсты модуляцияны сақтайды. Бұл қозғалтқыш құралына операция кезінде алға бірқалыпты жылжуға мүмкіндік береді.

Қозғалтқыш құралды қолдану бойынша ұсыныстар

Тереңдік фрезерлеуінің күйге келтірілуі (10-14 сур. қараңыз)



Фрезерлеу тереңдігін аспаптың сәндірулі күйінде реттеуге болады.

[OF-1050 V]

- Қозғалтқыш құралын тегіс көлденең бетте орнатыңыз.
- Астыңғы тіректі тереңдік өлшегіштің астына қойып **14** сатылы тіректі айналдырыңыз **20** (10.1 сур. қараңыз).
- Қыспа бұраманы бұрап алу **17** (10.2 сур. қараңыз).
- Иітіректі көтеріңіз **8** (10.3 сур. қараңыз) қозғалтқыш құралы корпусының қозғалуына мүмкіндік береді.
- Қозғалтқыш құралы корпусының орналасуын белгілеу үшін қозғалтқыш құралының корпусын жеңіл, жылдамдығы жоғары фрезерлеуге арналған құралдың соңы өңделіп жатқан бөлшектің бетіне тигендей етіп түсіріңіз және иітіректі төмен түсіріңіз **8** (10.4 сур. қараңыз).
- Тереңдікті өлшегішті **14** оның соңы сатылы тіректің бетіне тигендей етіп қозғау **20** (11.1 сур. қараңыз). Осы арқылы, сіз "нөлдік жағдайды" белгілейсіз.
- Тереңдік өлшегішін фрезерлеуді белгілеу үшін тереңдік өлшегішті **14** межеліктегі **27** көрсеткіштің көрсетілуіне дейін **15** қойыңыз, осыдан кейін бекітілген тоқтатқыш винт **17** белгіленген тереңдік фрезерлеуін бекітеді (11.2 сур. қараңыз). Осы уақытта, тереңдік өлшегішінің соңы **14** сатылы шектегіштің төменгі тірегіне тигенде **20** тереңдік фрезерлеуінің белгіленген мәніне қол жеткізіледі (11.3 сур. қараңыз). Қажет болған жағдайда сіз бірнеше өту жолдарында қажетті фрезерлеу тереңдігін ала аласыз. Осы мақсатқа жету үшін сатылы шектегішті **20** тереңдік өлшегіштің соңы **14** рет ретімен сатылы шектегіштің жоғарғы **20** тіректерінің үстінде қалғандай етіп айналдырыңыз.
- Жұмыстар аяқталғаннан соң, иітіректі көтеріңіз **8** және қозғалтқыш құралын екі сабынан ұстап тұрып **3** қозғалтқыш құралының корпусын ең жоғарғы деңгейге дейін бірқалыпты көтеріңіз.

[OF-2100 V]

- Қозғалтқыш құралын тегіс көлденең бетте орнатыңыз.
- Астыңғы тіректі тереңдік өлшегіштің астына қойып **14** сатылы тіректі айналдырыңыз **20** (12.1 суретті қараңыз).
- Қыспа бұраманы бұрап алу **17** (12.2 сур. қараңыз).

• Иітіректі көтеріңіз **8** (12.3 сур. қараңыз) қозғалтқыш құралы корпусының қозғалуына мүмкіндік береді.

• Қозғалтқыш құралы корпусының орналасуын белгілеу үшін қозғалтқыш құралының корпусын жеңіл, жылдамдығы жоғары фрезерлеуге арналған құралдың соңы өңделіп жатқан бөлшектің бетіне тигендей етіп түсіріңіз және иітіректі төмен түсіріңіз **8** (13.1 сур. қараңыз).

• Осы мақсат үшін орнату винті **19** сатылы шектегіштің төменгі тірегіне **20** тигендей етіп тереңдік өлшегішін қозғаңыз **14**, сермелі деңгелекті айналдырыңыз **16**. Қажет болған жағдайда контрсомынды бұрап алыңыз **18** және орнату винтін бұрап тастаңыз **19** (оның соңы сатылы шектегішке тигендей етіп **20**) сонан соң контрсомынды бітеңіз **18** (13.2 және 13.4 сур. қараңыз). Осылай сіз "нөлдік жағдайды" белгілейсіз.

• Көрсеткішті **15** тереңдік өлшегіші межелігінің "0" белгісіне дейін **14** қозғаңыз (13.3 сур. қараңыз).

• Фрезерлеу тереңдігін белгілеу үшін межелік белгісіне сілтемесі бар тереңдік өлшегішін қозғау **14**, осыдан кейін бітелген тоқтатқыш винт **17** фрезерлеудің белгіленген тереңдігін бекітеді (14.1-14.3 сур. қараңыз). Осы уақытта, орнату винтінің соңы **19** сатылы шектегіштің төменгі тірегіне тигенде **20** фрезерлеудің белгіленген тереңдігін алуға болады (14.4 сур. қараңыз). Қажет болса, сіз фрезерлеудің қажетті тереңдігін бірнеше өту жолдарында ала аласыз. Осы мақсат үшін сатылы шектегішті **20** орнату винтінің соңы **19** рет ретімен сатылы шектегіштің жоғарғы тіректерінде қалғандай етіп айналдырыңыз **20**.

• Фрезерлеу тереңдігінің нақтырақ күйге келтірілуін реттегіш құрылғының көмегімен орындауға болады **7**.

• Жұмыстар аяқталғаннан соң, иітіректі көтеріңіз **8** және қозғалтқыш құралын екі сабынан ұстап тұрып **3** қозғалтқыш құралының корпусын ең жоғарғы деңгейге дейін бірқалыпты көтеріңіз.

Фрезерлеу бағыты (15 сур. қараңыз)



Фрезерлеу жеңіл, жылдамдығы жоғары фрезерлеу үшін әрқашан құрал айналу бағытына қарсы орындалуы керек (15 сур. қараңыз). Олай болмаса, қозғалтқыш құралы соққыларға ұшырайды және құралдың басқарылуын жоғалтуыңыз мүмкін.

Пайдалану бойынша жалпы ұсыныстар (16 сур. қараңыз)

• Станокта өңделіп жатқан бөлшектерді есептеу және белгілеу.

• Жоғарыда сипатталғандай фрезерлеу тереңдігін белгілеу.

• Қозғалтқыш құралын іске қосу.

• **16** суретте көрсетілгендей иітіректі қозғау **8** (бұл қозғалтқыш құралы корпусының қозғалуына мүмкіндік береді). Белгіленген фрезерлеу тереңдігі алынғанға дейін қозғалтқыш құралының корпусын ақырын және бірқалыпты төмен түсіру. **16** суретте көрсетілгендей иітіректі қозғап **8** берілген қалыптағы корпусы белгілеу.

- Фрезерлеу бағытына қатысты ұсыныстарды сақтай отырып бірқалыпты алға жылжыту арқылы фрезерлеуді орындау. Қозғалтқыш құралының екі сабын екі қолмен ұстау 3. Қосымша күш салмаңыз операцияның орындалуы біраз уақытты алады. Қосымша күш салу жұмыс процесін жылдамдатпайды, бірақ қозғалтқыш құралының қайта жүктелуіне әкеледі.
- Фрезерлеу процесі аяқталғаннан кейін қозғалтқыш құралының корпусын неғұрлым жоғары көтеру.
- Қозғалтқыш құралын істен шығару.

Шпindelь өзегін параллельді беру арқылы фрезерлеу

Қосымша бағыттау бөлігін пайдалану (17 сур. қараңыз)

Сіз қыспасы бар өңделіп жатқа бөлшектегі тақтаны белгілеп, қосымша бағыттаушы бөлшекті пайдалана аласыз. Фрезерлеу операциясын қозғалтқыш құралын берілген бағыттаушы бойынша қозғау, сондай-ақ тақтайдың шеткі бетіне сүйеніш тақтасының 4 бүйіріндегі тегіс бетті басу арқылы орындаңыз (17 сур. қараңыз).

Параллельді бағыттаушы пайдалану (18 сур. қараңыз)

Параллельді бағыттаушы 26 фрезерлеуді өңделетін бөлшектің бүйір бетінің тік сызығы бойынша орындауға мүмкіндік береді.

- Жоғарыда сипатталғандай параллельді бағыттаушыны орнату және жөндеу 26.
- Фрезерлеу операциясын параллельді бағыттаушыны 26 өңделетін бөлшектің бүйір бетіне қосу арқылы орындау (18 сур. қараңыз).

Копир бойынша фрезерлеу (19 сур. қараңыз)

Бағыттаушы төлке 24 фрезерлеуді үлгі бойынша орындауға мүмкіндік береді (бүгілген үлгіні қоса есептегенде).

- Жоғарыда сипатталғандай бағыттаушы төлкені орнату 24.
- Фрезерлеу операциясын төлке бағыттаушыны 24 үлгінің бүйір бетіне қосу арқылы орындау (19 сур. қараңыз).



Ескерту: Үлгі жуандығы 8 мм-ден кем болмау керек. Сонымен қатар үлгіні жасау кезінде жеңіл, жылдамдығы жоғары фрезерлеуге арналған құрал белгілі жылжұмен үлгі пішіні бойынша жүретіндігін атап өту керек (19 суреттегі "b" қашықтығы).

Қозғалтқыш құралды жөндеу / алдын алу шаралары

Қозғалтқыш құралмен кез кезлген жұмысты бастау алдында оны токтан ажыратып тастаңыз.

Шаң жұтқыш ойықты тазалау (20-21 сур. қараңыз)

- 20-21 суреттерінде көрсетілгендей винтті бұрап алыңыз 35 және қақпақты шешіңіз 36.
- Ойықты жұмсақ қылшақпен тазалаңыз.
- 36 қақпақты тағыңыз және винтті қайта бұраңыз 35.

Қозғалтқыш құралды тазалау

Құрылғыны ұзақ уақыт қолданудың маңызды талабы - оны таза ұстау. Құрылғыны әрдайым сығылған ауамен ауа алмасатын тесіктерінен үрлеп тазартып тұрыңыз 6.

Сатудан кейінгі қызмет және өтінім бойынша қызмет

Біздің сатудан кейінгі қызмет өнімге техникалық қызмет көрсетуге және оны жөндеуге, сонымен бірге, қосалқы бөлшектерге қатысты сұрақтарыңызға жауап береді. Сондай-ақ, сервистік орталықтар туралы ақпаратты, бөліктердің диаграммаларын және қосалқы бөлшектер туралы ақпаратты мына бетте табуға болады: www.dwt-pt.com.

Электр құралдарын тасымалдау

- Тасымалдау кезінде қаптамаға ешбір механикалық әсерді тигізуге болмайды.
- Жүкті түсіргенде / жүктегенде қысып орау қағидатымен жұмыс істейтін ешбір технология түрін пайдалануға рұқсат етілмеген.

Қоршаған ортаны сақтау



Шикізатты қоқыс ретінде пайдаға асырудың орнына қайта қолдануға жіберіңіз.

Электр құралы, жарақаттар және бума қоршаған ортаға зиянсыз қайда қолдануға жіберілуі керек. Пластикалық компоненттер сыныпталған қайта қолдану үшін белгіленген. Бұл нұсқаулар қайта қолданылатын хлорин қосылмаған қағазда басып шығарылған.

Өндіруші өзгерістер енгізуі мүмкін.

Қазақ тілі

- يتم تركيب الأداة الكهربائية على سطح أفقي.
- أدر العائق المدرج رقم 20 حتى تصبح الدرجة الدنيا أسفل مقياس العمق رقم 14 (انظر الشكل رقم 12.1).
- حرر برغي التثبيت رقم 17 (انظر الشكل رقم 12.2).
- حرك الرافعة رقم 8 لأعلى (انظر الشكل رقم 12.3) - سيسمح ذلك بتحريك هيكل الأداة الكهربائية.

نسخ الثقب (انظر الشكل رقم 19)

- أخفض هيكل الأداة الكهربائية حتى يتلامس طرف لقمة جهاز التخديد مع سطح قطعة العمل، وحرك الرافعة رقم 8 لأسفل لتثبيت وضع هيكل الأداة الكهربائية (انظر الشكل رقم 13.1).
- حرك مقياس العمق رقم 14 (در الحداثة رقم 16 للقيام بهذا الغرض) حتى يلامس برغي الضبط رقم 19 مع سطح الدرجة السفلية للعائق المدرج رقم 20 عند الضرورة، حرر صامولة التأمين رقم 18 وفك برغي الضبط رقم 19 (حتى يتلامس طرفه مع العائق المدرج رقم 20)، ومن ثم أحكم ربط صامولة التأمين رقم 18 (انظر الشكل رقم 13.2 و 13.4). وهذا، تكون قد قمت بالتثبيت على "الوضع صفر".
- حرك المؤشر رقم 15 إلى العلامة "0" على مقياس العمق رقم 14 (انظر الشكل رقم 13.3).

ملاحظة: يجب أن يكون سمك القالب أقل من 8 مم. فضلاً عن ذلك، عند تصنيع قالب، يرجى ملاحظة أن لقمة جهاز التخديد تتبع محيط القالب باستخدام إزاحة معينة (مسافة "b" في الشكل رقم 19).



صيانة الأداة الكهربائية التدابير الوقائية

- قبل تنفيذ أي أعمال على الأداة الكهربائية فإنه يجب فصلها عن مصدر الطاقة.
- تنظيف أخدود شفت الغيار (انظر الشكل رقم 20-21)
- فك البراغي رقم 35 وأزل الغطاء رقم 36 كما هو موضح في الشكلين رقم 20-21.
- امسح الأخدود باستخدام فرشاة ناعمة.
- قم بتركيب الغطاء رقم 36 وربطه بالبراغي رقم 35.

تنظيف الأداة الكهربائية

لا بد من المحافظة على نظافة الأداة الكهربائية للحصول على استخدام آمن على المدى الطويل. قم بتنظيف الأداة الكهربائية بانتظام باستخدام الهواء المضغوط من خلال فتحات التهوية رقم 6.

خدمة ما بعد البيع وخدمة التطبيق

تجيب خدمة ما بعد البيع لدينا على جميع تساؤلاتكم المتعلقة بصيانة المنتج الخاص بكم وإصلاحه، بالإضافة إلى قطع الغيار. كما يمكننا أيضاً الحصول على معلومات حول مراكز الخدمة ومخططات الأجزاء وقطع الغيار على: www.dwt-pt.com

نقل

الأدوات الكهربائية

- يجب ألا يسقط أي شيء ميكانيكي على العبوة أثناء النقل مطلقاً.
- لا يجوز استخدام أي نوع من أنواع التغليف التي تعمل وفق مبدأ تثبيت العبوة عند التفريغ/التحميل.

حماية

البيئة

احرص على إعادة تدوير المواد الخام بدلاً من التخلص منها ككفايات.



ينبغي فرز الأدوات الكهربائية والملحقات والعبوات لإعادة تدويرها بحيث تكون صديقة للبيئة. تم تصنيف مكونات البلاستيك كغثة من فئات إعادة التدوير. طُبعت هذه التعليمات على ورق مُعاد تدويره ومُصنَع بدون كلور.

تحتفظ الشركة المصنعة بحقها في إمكانية إجراء تغييرات.

محدد سرعة يُدار بالإبهام

باستخدام محدد السرعة المدار بالإبهام رقم 13، قد تحدد سرعة عمود الدوران (أثناء التشغيل أيضاً)
تعتمد السرعة المطلوبة على المادة ويمكن تحديدها باستخدام التجارب العملية.
عند تشغيل الأداة الكهربائية بسرعة منخفضة لفترة طويلة، يجب أن يتم تبريدها لمدة 3 دقائق. ولقيام بذلك، اضبط الحد الأقصى للسرعة واترك الأداة تعمل في وضع السكون.

التشغيل الهادئ

[OF-2100 V]

يسمح لك التشغيل الهادئ (تشغيل نظام التثبيت الحالي) بتشغيل الأداة الكهربائية بهدوء - ويزيد دوران لكمة جهاز التثبيت تدريجياً بدون حدوث ارتجاج وارتداد، وعند تشغيل الأداة الكهربائية، لا يفرض ذلك عبئاً مفاجئاً على الشبكة الكهربائية.

نظام تثبيت سرعة الدوران

يحافظ نظام التثبيت على عدد اللفات في الدقيقة المُحدد مسبقاً على سرعة السكون وفي ظل وجود حمل. ويسمح ذلك بسهولة تقديم الأداة الكهربائية أثناء التشغيل.

توصيات بشأن

تشغيل الأداة الكهربائية

إعداد عمق الثقب (انظر الشكل رقم 10-14)

لا يمكن إجراء ضبط عمق الثقب إلا عندما تكون الأداة الكهربائية قيد إيقاف التشغيل فقط.



[OF-1050 V]

• قم بتثبيت الأداة الكهربائية على سطح أفقي.
• أدر العائق المدرج رقم 20 حتى تصبح الدرجة الدنيا أسفل مقياس العمق رقم 14 (انظر الشكل رقم 10.1).
• حرر برغي التثبيت رقم 17 (انظر الشكل رقم 10.2).
• حرك الرافعة رقم 8 لأعلى (انظر الشكل رقم 10.3) - سيسمح ذلك بتحريك هيكل الأداة الكهربائية.
• اخفض هيكل الأداة الكهربائية حتى يتلامس طرف لكمة جهاز التثبيت مع سطح قطعة العمل، وحرك الرافعة رقم 8 لأسفل لتثبيت وضع هيكل الأداة الكهربائية (انظر الشكل رقم 10.4).
• حرك مقياس العمق رقم 14 حتى تتلامس طرفه مع سطح العائق المدرج رقم 20 (انظر الشكل رقم 11.1). وهكذا، تكون قد قمت بالتثبيت على "الوضع صفر".
• لتعيين عمق الثقب، حرك مقياس العمق رقم 14 مع الرجوع إلى قراءات المؤشر رقم 15 على المقياس رقم 27، وبعد تثبيت برغي التثبيت رقم 17 لتثبيت عمق الثقب مسبق الضبط (انظر الشكل رقم 11.2). الآن، عند ملامسة طرف مقياس العمق رقم 14 مع الدرجة الدنيا من العائق المدرج رقم 20، سيتم الوصول إلى عمق الثقب مسبق الضبط (انظر الشكل رقم 11.3). عند الضرورة، يمكنك الوصول إلى عمق الثقب المطلوب مرات عديدة بنجاح. ولهذا الغرض، أدر العائق المدرج رقم 20 بحيث يوجد طرف مقياس العمق رقم 14 بعد ذلك على أعلى درجة من درجات العائق المدرج رقم 20.
• بعد انتهاء العمل، حرك الرافعة رقم 8 لأعلى وافرغ هيكل الأداة الكهربائية بسلامة إلى أعلى وضع، في أثناء الإمساك بالأداة الكهربائية من خلال كلا المقبضين رقم 3.

- فك صامولة رقمة 12؛
- قبل إزالة الحلقة رقم 28 من الصامولة رقم 12، افتح حلقة التأمين رقم 30؛
- إذا كنت ترغب في استخدام لكمة التثبيت مع ساق بقطر 8 مم - أدخل الجلبة رقم 21 في الحلقة رقم 28؛
- اربط الصامولة رقم 12 على عمود الدوران رقم 29.

عند تركيب أو استبدال لكمة جهاز التثبيت:

- تركيب/استبدال لكمة جهاز التثبيت، مع ملاحظة أنه يجب إدخال ساق لكمة جهاز التثبيت في الحلقة رقم 28 بعمق 20 مم على الأقل.
- أحكم ربط الصامولة رقم 12 باستخدام مفتاح بطرف مفتوح رقم 25. ملاحظة: لا تحكم ربط الصامولة رقم 12 بدون لكمة جهاز التثبيت - حيث يمكن أن يتسبب ذلك في تلف الحلقة رقم 28.

بعد إتمام عمليات التشغيل بأكملها، حرر قفل عمود الدوران رقم 11.

نظام شفط الغبار (انظر الشكل رقم 3-4)

- تركيب الغطاء رقم 9 كما هو موضح في الأشكال رقم 3-4.
- تركيب المحول رقم 22 كما هو موضح في الأشكال رقم 3-4.
- قم بتوصيل جهاز استخراج الغبار الخارجي بالمحول رقم 22 (استخدم محولاً مناسباً إذا لزم الأمر).

تركيب جلبة التوجيه / فنها (انظر الشكل رقم 5-6)

- ركب جلبة التوجيه رقم 24 على لوحة القاعدة رقم 4 وثبتها باستخدام البراغي رقم 23 (انظر الشكل رقم 5-6).
- يتم تنفيذ عمليات التفكيك في تسلسل عكسي.

مجموعة دليل التوجيه المتوازي / الضبط / التركيب (انظر الشكل رقم 7-9)

- تركيب دليل التوجيه المتوازي رقم 26 كما هو موضح في الأشكال 7 و 8.
- قم بتركيب دليل التوجيه المتوازي رقم 26 على لوحة القاعدة رقم 4 وثبته باستخدام البراغي المجنحة رقم 5.
- دليل التوجيه المتوازي رقم 2100 V-OF يتضمن برغي ضبط رقم 34 والذي يمكن استخدامها للحصول على عملية ضبط دقيقة (انظر الشكل رقم 9).
- يتم تنفيذ عمليات التفكيك في تسلسل عكسي.

التشغيل الأولي
للأداة الكهربائية

استخدم دائماً فلتية المنبع الصحيحة: يجب أن يتطابق مصدر قدرة الجهد مع المعلومات المذكورة على لوحة تعريف الأداة الكهربائية.

تشغيل/ إيقاف تشغيل
الأداة الكهربائية

التشغيل:

• لتشغيل الأداة الكهربائية، اضغط على زر إلغاء التأمين رقم 1 وأثناء الضغط على الزر في هذا الوضع، اضغط على زر المفتاح رقم 2.

إيقاف التشغيل:

- لإيقاف تشغيل الأداة الكهربائية، حرر زر المفتاح رقم 2.

امتصاص الغبار أثناء
تشغيل الأداة الكهربائية

يقال تجمع الغبار من تركيز الغبار في الهواء ويمنع تراكم الغبار على مكان العمل. أثناء تشغيل الأداة الكهربائية، استخدم دائماً مكنسة مناسبة لتجميع الغبار الناتج عن العملية. يُستخدم محول خاص لتوصيل المكنسة بالمحول رقم 22.



- 11 قفل عمود الدوران
12 صامولة تثبيت الحلقة
13 محدد سرعة يُدار بالإبهام
14 مقياس عمق الثقب
15 مؤشر
16 حدافة
17 برغي التأمين
18 صامولة التأمين
19 برغي الضبط
20 عائق مدرج
21 جلببة*
22 محول توصيل مستخرج الغبار*
23 برغي تثبيت حلقة النسخ*
24 جلببة التوجيه*
25 مفتاح*
26 دليل التوجيه المتوازي (مجموعة)*
27 المقياس
28 حلقة
29 عمود دوران
30 حلقة التأمين
31 براغي تثبيت غطاء إزالة الغبار*
32 عناصر تثبيت دليل التوجيه المتوازي*
33 دليل التوجيه*
34 برغي ضبط دليل التوجيه المتوازي*
35 براغي تثبيت غطاء لوحة القاعدة
36 غطاء لوحة القاعدة

* أدوات إضافية اختيارية

ليست كل الملحقات التي تم توضيحها أو وصفها مُضمنة كعرض قياسي.

تركيب عناصر الأداة الكهربائية وتنظيمها

قبل تنفيذ أي أعمال على الأداة الكهربائية فإنه يجب فصلها عن مصدر الطاقة.

يُعد تركيب / فك / ضبط بعض العناصر متشابهًا في جميع موديلات الأداة الكهربائية، وفي هذه الحالة لا يُشار إلى موديلات محددة في الرسم التوضيحي.

تجنب سحب عناصر التثبيت محكمة الربط لتجنب تلف السلك.

تركيب / استبدال الملحقات (انظر الشكل رقم 2-1)

بعد التشغيل لفترة طويلة، يمكن أن تصبح لقمة جهاز التخديد ساخنة للغاية، فإزالتها مستخدمًا قفازات. من شأن ذلك أن يقلل من خطر الإصابة بحافة القطع.

- اقلب الأداة الكهربائية رأسًا على عقب.
- اضغط مع الاستمرار على قفل عمود الدوران رقم 11 (انظر الشكل رقم 1).
- فك الصامولة رقم 12 باستخدام مفتاح رقم 25.

عند استبدال الحلقة رقم 28 أو تركيب جلببة رقم 21 (انظر الشكل رقم 2):

[OF-1050 V]

- فك صامولة رقمة 12؛
- استبدال الحلقة رقم 28؛
- اربط الصامولة رقم 12 على عمود الدوران رقم 29.

المعنى

الرمز



اتجاه الدوران.

مُؤمّن.



غير مُؤمّن.



عزل مزدوج / فئة الحماية.



انتبه.



توجد علامة تثبيت أن هذا المنتج يتوافق مع المتطلبات الأساسية لتوجيهات الاتحاد الأوروبي، ومتناسب مع معايير الاتحاد الأوروبي.



معلومات مفيدة.



احرص على ارتداء قفازات واقية.



أثناء التشغيل، أزل الغبار المتراكم.



عدم التخلص من الأداة الكهربائية في حاوية النفايات المنزلية.



تعيين
الأداة الكهربائية من شركة DWT

تم تصميم الأدوات الكهربائية لإحداث ثقب الفتحات والمنافذ فضلاً عن معالجة حواف قطع العمل المصنوعة من مواد خشبية أو بلاستيكية أو ما إلى ذلك.

يجعل أيضاً استخدام الملحقات الخاصة من الممكن تنفيذ عمليات نسخ الثقب، إلى حواف آلة قطع العمل بشكل منحنى، وثقب حافة قطعة العمل فضلاً عن ثقب فتحات دائرية (ملحقات إضافية تسمح بإجراء الأعمال سالفة الذكر وتكون غير مضمنة مع تسليم الجهاز).

مكونات
الأداة الكهربائية

- 1 زر إلغاء التأمين
- 2 مفتاح تشغيل / إيقاف التشغيل
- 3 مقبض
- 4 لوحة القاعدة
- 5 برغي الجناح
- 6 فتحات التهوية
- 7 وحدة تحكم للحصول على ضبط دقيق لعمق الثقب
- 8 رافعة التأمين
- 9 غطاء إزالة الغبار*
- 10 أنبوب إزالة الغبار

- يجب أن يقوم أفراد مزودين بوسائل الحماية الشخصية سائلة الذكر بتنظيف مكان العمل بعد الانتهاء من العمل.

- بعد العمل، ينبغي أولاً إيقاف مفتاح التشغيل ثم إرخاء عقدة قفل عمود التوجيه لجعل العدة الكهربائية تعود إلى الوضع الأصلي.

إرشادات السلامة أثناء تشغيل العدة الكهربائية

قبل بدء التشغيل

- تحذير: المواد الكيميائية الموجودة في الغبار المولد من السفرقة والقطع والتشرب والتجلبج والحفر وغيرها من أنشطة صناعة البناء والتشييد
- قد تؤدي إلى السرطان أو النقص الخلقي أو قد تكون ضارة على الخصوبة. يكون أبوين بعض المواد الكيميائية:



- قبل أي أعمال إصلاح أو استبدال في الجهاز، يجب سحب قابس الطاقة أولاً.
- أكسيد السيليكون الثنائي الشفاف وغيره من منتجات البناء في الطوب الجداري والإسمنت، وزرنيخ الكروم (CCA) في الخشب مع المعالجة الكيميائية، هذه المواد تعتمد درجة الضرر لها على درجة تكرار تنفيذ هذه الأعمال. إذا كنت ترغب في تقليل الاتصال بهذه المواد الكيميائية، يرجى العمل في مكان يحتوي على تهوية ويجب عليك استخدام الأجهزة ذات شهادات السلامة (مثل قناع الغبار المصمم مع فتر صغير للغبار).

- أثناء التقطيع، لا تضع قطعة العمل على سطح صلب (خرسانة، أو معدن، أو حجر، أو ما إلى ذلك) - عندما تخترق لكمة جهاز التخديد قطعة العمل، يمكن أن تتعرض لكمة جهاز التخديد إلى التلف أو تفقد القدرة على التحكم في الأداة الكهربائية.
- استخدم لقمات جهاز التخديد التي لا تتجاوز سرعة دورانها المسموح بها سرعة دوران عمود دوران الأداة الكهربائية. واتبع توصيات الشركة المصنعة حول استخدام لقمات جهاز التخديد. ولا تستخدم لقمات جهاز التخديد التي لا تتوافق مع المواصفات المضمنة في دليل المستخدم.
- لا تستخدم سوى لقمات جهاز التخديد الحادة غير المعيبة. ويجب استبدال لقمات جهاز التخديد المنحنية أو غير الحادة أو المشققة.
- يجب أن يتوافق قطر ساق لكمة جهاز التخديد بدقة مع القطر الداخلي لحلقة الأداة الكهربائية.
- لا تستخدم أبداً لكمة جهاز التخديد إذا كان قطر وحدة التقطيع الخاص بها يزيد عن قطر الفتحة الموجودة على لوحة القاعدة.
- قم بإزالة جميع المسامير وأي أجسام معدنية أخرى من القوالب قبل القطع.
- عند إجراء قطعات في الجدران، من الضروري العثور على موقع السلك المخفي، وأنابيب المياه، وأنابيب الغاز. قد تحدث إصابات خطيرة نتيجة لتلف الأسلاك الكهربائية أو خطوط المرافق المنزلية.

- لاحظ الجهد الكهربائي: في توصيلات الطاقة، يجب التأكد من أنه إذا كان الجهد الكهربائي هو نفسه الجهد المذكور في لوحة بيانات العدة، وإذا كان الجهد الكهربائي أعلى من الجهد المناسب، فستنتج حوادث للمشغلين، وفي الوقت نفسه، ستندمر العدة. لذلك، إذا لم يتم تأكيد الجهد الكهربائي، يجب ألا توصلها إجبارياً، وعلى العكس من ذلك، عندما يكون الجهد الكهربائي أقل من الجهد المطلوب، سوف يحدث عطب للمحرك.

الرموز المستخدمة في الدليل

- تُستخدم الرموز التالية في دليل التشغيل، يُرجى تذكر معانيها. سيُنحى التفسير الصحيح للرموز الاستخدام الصحيح والأمن للأداة الكهربائية.

أثناء التشغيل

- عند تشغيل الطاقة وأثناء عملية التشغيل، حمل الأداة الكهربائية باستخدام كلتا يديك من خلال المقبضين وأبقهما في وضع ثابت، حيث يمكنك ذلك من البقاء متحكماً في الأداة الكهربائية.
- أبق يديك على مسافة آمنة من لكمة جهاز التخديد الدوارة. تذكر أنه في أثناء تقطيع قطعة عمل، تبرز لكمة جهاز التخديد أحياناً من الجزء السفلي لقطعة العمل وأنها غير محمية - وقد يؤدي لمسها إلى التعرض إلى إصابات خطيرة. لا تلمس أبداً لكمة جهاز التخديد الدوارة بيديك.

احرص على قراءة كافة قواعد السلامة والإرشادات.



احرص على ارتداء نظارات السلامة.



احرص على ارتداء حماية الأذن.



احرص على ارتداء قناع الغبار.



افصل الأداة الكهربائية عن مصدر الطاقة قبل التركيب أو الضبط.



اتجاه الحركة.



- عند تشغيل الطاقة وأثناء عملية التشغيل، حمل الأداة الكهربائية باستخدام كلتا يديك من خلال المقبضين وأبقهما في وضع ثابت، حيث يمكنك ذلك من البقاء متحكماً في الأداة الكهربائية.
- أبق يديك على مسافة آمنة من لكمة جهاز التخديد الدوارة. تذكر أنه في أثناء تقطيع قطعة عمل، تبرز لكمة جهاز التخديد أحياناً من الجزء السفلي لقطعة العمل وأنها غير محمية - وقد يؤدي لمسها إلى التعرض إلى إصابات خطيرة. لا تلمس أبداً لكمة جهاز التخديد الدوارة بيديك.
- لا تبدأ أبداً عملية القطع حتى تصل لكمة جهاز التخديد إلى سرعتها الكاملة. وجه لكمة جهاز التخديد نحو قطعة العمل عندما تكون الأداة الكهربائية قيد التشغيل فقط، وإلا فقد تُغرس لكمة جهاز التخديد في قطعة العمل، أو ترتد، ويمكن أن تفقد قدرتك على التحكم في الأداة الكهربائية.
- عند التعامل مع قوالب صغيرة، استخدم أجهزة التثبيت. إذا كانت القوالب صغيرة جداً لدرجة تعذر تثبيتها بشكل صحيح - فلا تتعامل معها.
- لا نزل أبداً نشارة الخشب أثناء تشغيل محرك الأداة الكهربائية.
- لا تعمل بالمواد التي تحتوي على الأسبستوس. ويعتبر الأسبستوس من المواد المسببة للسرطان.
- تجنب إيقاف محرك الأداة الكهربائية عند التحميل.
- تجنب سخونة الأداة الكهربائية بشكل زائد عن الحد، عند استخدامها لفترة طويلة.
- لا تشغيل أبداً الأداة الكهربائية بمستوى رأسك.

بعد الانتهاء من التشغيل

- لا يمكن إزالة الأداة الكهربائية من مكان العمل إلا بعد إيقاف تشغيلها وتوقف لكمة جهاز التخديد بالكامل.
- يحظر تماماً تباطؤ دوران لكمة جهاز التخديد من خلال إحداث قصور ذاتي باستخدام قفل عمود الدوران - سيؤدي ذلك إلى إنهاء عملية التشغيل وإبطال حركه في الحصول على خدمة الضمان.
- أثناء التشغيل، تصبح لكمة جهاز التخديد ساخنة جداً فلا تلمسها حتى تبرد.

للصدمة الكهربائية إذا كان جسمك مؤرضاً أو موصولاً بالأرض.

- لا تعرض العدد الكهربائي ظروف الأمطار أو البلى. دخول المياه إلى العدة الكهربائية يزيد من خطر حدوث صدمة كهربائية.
- لا تسمى استخدام السلك. لا تستخدم السلك أبداً لحمل أو سحب أو فصل العدة الكهربائية. حافظ على السلك بعيداً عن الحرارة والزيت والحواف الحادة والأجزاء المتحركة. استخدام أسلاك تالفة أو متشابكة يزيد من مخاطر الإصابة بالصدمة الكهربائية.

• عند استخدام العدة الكهربائية في الأماكن المفتوحة، استخدم أسلاك التمديد المخصصة للاستخدام الخارجي فقط. استخدم سلكاً يناسب الاستخدام في المناطق المفتوحة ويقفل من خطر التعرض لصدمة كهربائية.

• عندما يكون تشغيل العدة الكهربائية في مكان رطب أمراً لا مفر منه، فاستخدم أداة تعمل بالتيار المتبقي (RCD) كمزود محمي. يعمل استخدام RCD على تقليل مخاطر الإصابة بصدمة كهربائية. ملحوظة مصطلح "أداة تعمل بالتيار المتبقي (RCD)" يمكن استبداله بالمصطلح "مترجم دائرة خطأ التأسيس (GFCI)" أو "قاطع دائرة التسريب الأرضي (ELCB)".

• تحذير! لا تلمس أبداً الأسطح المعدنية المكشوفة في علبة التروس، والدرع، وما إلى ذلك لأن لمس الأسطح المعدنية سوف يحدث تداخلاً مع الموجة الكهرومغناطيسية، مما يسبب إصابات أو حوادث محتملة.

السلامة الشخصية

- ارشادهم بشأن استخدام العدة الكهربائية بواسطة شخص مسؤول عن سلامتهم.
- لا تستخدم القوة المفرطة مع العدة. استخدم العدة الكهربائية الملائمة لغرضك. يؤدي استخدام العدة الكهربائية الصحيحة إلى إنجاز المهمة بشكل أفضل وأكثر أماناً في الأعمال المخصصة لها.
- لا تستخدم العدة في حال تعثر تشغيل أو إيقاف تشغيل المفتاح. أي عدة كهربائية لا يمكن التحكم فيها بمفتاح تصير خطرة ويلزم إصلاحها.
- قم بفصل القابس من مصدر الطاقة و/أو حزمة البطارية من العدة الكهربائية قبل عمل أي تعديلات أو تغيير الملحقات أو تخزين العدة الكهربائية. ونقل تدابير السلامة الوقائية هذه من خطر بدء تشغيل العدة الكهربائية بطريق الخطأ.
- خزن العدة الكهربائية بعناية عدم الاستخدام بعيداً عن متناول الأطفال ولا تسمح للأشخاص الذين لا يألون المعدة أو هذه التعليمات بتشغيل العدة الكهربائية. تكون العدة الكهربائية خطرة في أيدي المستخدمين غير المدربين.

- قم بصيانة العدة الكهربائية. تحقق من وجود خطأ في محاذاة الأجزاء المتحركة أو ثني أو كسر بالأجزاء أو أي أوضاع أخرى من شأنها التأثير في تشغيل العدة الكهربائية. إذا تضررت العدة الكهربائية فيجب إصلاحها قبل الاستخدام. العديد من الحوادث ناجم عن سوء صيانة عدد كهربائية.
- حافظ على عدد القطع حادة ونظيفة. إن عدد القطع التي يتم صيانتها بشكل صحيح مع حواف قطع حادة تكون أقل عرضة للانثناء ويسهل التحكم فيها.
- استخدم العدة الكهربائية، والملحقات، واللحقات وغير ذلك فيما يتوافق مع هذه التعليمات، مع الوضع في الاعتبار ظروف العمل والأعمال المطلوب تحقيقها. قد يؤدي استخدام العدة الكهربائية للأغراض غير المخصصة لها إلى حدوث موقف خطير.

- احتفظ بالمقابض وأسطح الإمساك جافة ونظيفة وخالية من الشحوم. المقابض الزلقة وأسطح الإمساك لا تسمح بالتعامل الآمن والتحكم في العدة في مواقف غير متوقعة.
- لاحظ أنه عند تشغيل عدة كهربائية، يجرى الضغط على المقبض المساعد بشكل صحيح، وهو أمر مفيد عند التحكم في العدة الكهربائية. لذلك، يمكن أن يقلل التعامل السليم من خطر الحوادث أو الإصابات.

الخدمة

- ينبغي صيانة عدتك الكهربائية بواسطة فني إصلاح مؤهل باستخدام قطع الغيار المتطابقة فقط. سيضمن هذا أن أمان العدة الكهربائية قد تم ضمانه.
- اتبع تعليمات التشحيم وتغيير الملحقات.

تحذيرات سلامة خاصة

- قبل العمل، يجب إجراء فحص لمعرفة ما إذا كان تم تركيب مقطع التفريز؛ يجب أن تملك العدة الكهربائية بقوة أثناء العمل. ينبغي استخدام مقطع تفريز بأبعاد مناسبة. في أي وقت عندما يتم استخدام مقطع التفريز أو تغييره، يجب التأكد من أن مفتاح العدة الكهربائية على وضع إيقاف التشغيل. لتجنب أن تلحق بك إصابة شخصية أو بالمارة، يجب سحب الأسلاك الكهربائية من المقبض عند جميع مقاطع التفريز أو تغييره.
- عند استخدام العدة الكهربائية، ستعمل في بيئة متربة، لذا ينبغي أن ترتدي قناعاً ونظارات حماية. وإذا كان شعرك طويلاً ينبغي أن ترتدي غطاء حماية الشعر. ولا ينبغي أن ترتدي ثياباً فضفاضة أثناء العمل.
- إذا كانت خطوط الكهرباء تالفة، فينبغي ألا تلمسها. فيحظر استخدام أي عدة كهربائية تالفة الأسلاك. ينبغي وضع الأسلاك الكهربائية خلف الإطار (لن يتأثر تشغيل العدة).
- ينبغي عدم تشغيل العدة الكهربائية في الأجواء الممطرة أو الرطبة. يجب عدم لمس الأسلاك الكهربائية لتجنب الحرق أو الصدمة الكهربائية.
- قبل إزالة العدة الكهربائية من قطعة الشغل، يجب فصل مفتاح الطاقة والتوقف التام للمقطع التفريز.
- يجب أن تكون الأيدي دائماً بعيدة عن الأجزاء الدوارة. عندما يكون مقطع التفريز متصلاً بقطعة الشغل، يجب عليك عدم محاولة بدء تشغيل العدة الكهربائية.

- كن يقظاً، وراقب ما تفعله واستخدم الحس السليم عند تشغيل العدة الكهربائية. لا تستخدم العدة الكهربائية عندما تكون متعباً أو تحت تأثير المخدرات أو الكحوليات أو الأدوية. إن أي لحظة من عدم الانتباه أثناء تشغيل العدة الكهربائية قد ينتج عنها جروح شخصية خطيرة.
- استخدم معدات الوقاية الشخصية. ارتد دائماً القناع الواقي للعين. تعمل أدوات الحماية مثل القناع الواقي من الغبار أو أحذية الأمان المضادة للانزلاق أو قبة صلبة أو أجهزة حماية السمع والتي يتم استخدامها في ظروف معينة على تقليل احتمالات التعرض لإصابات شخصية.
- تجنب التشغيل غير المقصود. تأكد من أن المفتاح على وضع إيقاف التشغيل قبل التوصيل بمصدر الطاقة و/أو حزمة البطارية، والانتقاط أو حمل العدة. حمل العدد الكهربائية مع وجود إصبعك في المفتاح أو تشغيل العدد الكهربائية التي يكون فيها المفتاح في وضع التشغيل يؤدي إلى احتمال وقوع حوادث.

- أزل أي مفاتيح ضبط أو مفاتيح ربط قبل تشغيل العدة الكهربائية. قد يؤدي وجود مفتاح ربط أو مفتاح متصل بالجزء الدوار للعدة الكهربائية إلى حدوث إصابة شخصية.
- لا تتعدّ الارتفاع. ابق قدميك دوماً في وضع مناسب واحتفظ بتوازنك في جميع الأوقات. يمكن هذا من السيطرة بشكل أفضل على العدة الكهربائية في المواقف غير المتوقعة.
- ارتد ملابس ملائمة. لا ترتد ملابس فضفاضة أو مجوهرات. حافظ على شعرك وملابسك وقفازاتك بعيداً عن الأجزاء المتحركة. قد تعلق الملابس الفضفاضة أو المجوهرات في الأجزاء المتحركة.
- في حال توفير أجهزة لتوصيل وسائل شطف وتجميع الغبار، تأكد من توصيلها واستخدامها بشكل ملائم. قد يؤدي استخدام تجميع الغبار إلى تقليل المخاطر الناجمة عن الغبار.
- لا تدع الألفة المكتسبة من الاستخدام المتكرر للعدد تسمح لك بالإعجاب بالنفس وتجاهل مبادئ سلامة العدة. يمكن أن يؤدي عملاً واحد بإهمال إلى إصابة شديدة في لحظة من الثانية.
- تحذير! يمكن أن تنتج العدد الكهربائية حقلاً كهرومغناطيسياً أثناء التشغيل. قد يتداخل هذا الحقل في بعض الظروف مع الفراسات الطبية النشطة أو السلبية. للحد من خطر الإصابة الخطيرة أو القاتلة، نوصي الأشخاص الذين لديهم غرسات طبية باستشارة الطبيب ومصنع الغرسة الطبية قبل تشغيل العدة الكهربائية هذه.

استخدام العدة الكهربائية والعناية بها

- يحظر على الأشخاص ذوي القدرات النفسية أو العقلية أو الأطفال ذوي القدرات المنخفضة أن يشغلوا العدة الكهربائية، ما لم يتم الإشراف عليهم أو

OF-2100 V	OF-1050 V		جهاز تخديد غاطس
742524 743682	742517 743675	[127 فولت~60/50 هرتز] [230 فولت~60/50 هرتز]	كود الأداة الكهربائية
2100	1050	[وات]	القدرة المقدره
750	460	[وات]	خرج الطاقة الكهربائية
15 9	8 4.5	[127 فولط [أمبير] [230 فولط [أمبير]	قوة التيار الكهربائي بالفولطية
8000-23000	12000-30000	[دقيقة*10]	السرعة بدون تحميل
12 15/32"	8 5/16"	[مم] [بوصة]	الحلقة الداخلية Ø
8 5/16"	-	[مم] [بوصة]	الفراغ الداخلي للجبنة
60 2-23/64"	50 1-31/32"	[مم] [بوصة]	شوط قاعدة جهاز التوجيه
6,5 14.33	3,2 7.05	[كجم] [رطل]	الوزن
□ / II	□ / II		فئة الأمان
83	87	[ديسيل]	الضغط الصوتي
94	98	[ديسيل]	قوة الصوت
2,8	6,6	[م/ث ³]	الاهتزاز المحدد

تحذير قم بقراءة كافة تحذيرات السلامة وكافة التعليمات. قد يتسبب الفشل في اتباع التحذيرات والتعليمات المسروقة أضراراً في صدمة كهربائية أو حريق، و/أو إصابة خطيرة.



احفظ كافة التحذيرات والتعليمات للرجوع إليها مستقبلاً. يشير مصطلح "العدة الكهربائية" في التحذيرات إلى العدة الكهربائية (السلكية) التي تعمل عبر موصلات الكهرباء الرئيسية الخاصة بك أو العدة الكهربائية (اللاسلكية) التي تعمل بالبطارية.

سلامة منطقة العمل

- حافظ على منطقة العمل نظيفة ومضاءة جيداً. المناطق غير المنظمة أو المظلمة قد تتسبب في إصابات.
- لا تشغل هذه العدة الكهربائية في الأماكن القابلة للانفجار، مثل عند وجود مواد سريعة الاشتعال أو غازات أو غبار. تصنع العدة الكهربائية هذه شرارات قد تؤدي إلى إشعال الغبار أو الأبخرة.
- احرص على بقاء الأطفال أو المتفرجين بعيداً أثناء تشغيل العدة الكهربائية. قد تتسبب الملهيات في فقدانك للتركيز.

السلامة الكهربائية

- يجب أن تتطابق قوايس العدة الكهربائية مع مأخذ التيار. لا تقم بتعديل القابض بأي شكل. لا تستخدم مهاتين قوايس مع العدة الكهربائية المورضة (الموصولة بالأرض). تقلل القوايس غير المعدلة ومأخذ التيار المطابقة من خطر حدوث صدمة كهربائية.
- تجنب ملامسة الجسد للأسطح المورضة أو الموصولة بالأرض (مثل الأنابيب والمشعات والنطاقات والثلاجات). هناك خطر متزايد من التعرض

معلومات الضجيج

احرص دائماً على ارتداء أداة حماية الأذن إذا كان الضغط الصوتي يتجاوز 85 ديسيبل.



إعلان المطابقة



نعلن تحت مسؤوليتنا وحدنا أن المنتج الموصوف ضمن "مواصفات الأداة الكهربائية" يتوافق مع كل الأحكام ذات الصلة بتوجيهات 2006/42/EC بما في ذلك التعديلات ويتوافق مع المعايير التالية: EN 60745-1، EN 60745-2-17.

Wu Cunzhen

Wu Cunzhen

المدير العام

Merit Link International AG
Stabio, Switzerland, 20.12.2018

قواعد السلامة العامة

تحذير - لتقليل خطر الإصابة، ينبغي أن يقرأ المستخدم دليل التعليمات!





Merit Link International AG
P.O. Box 641, CH-6855 Stabio
Switzerland
www.meritlink.com

