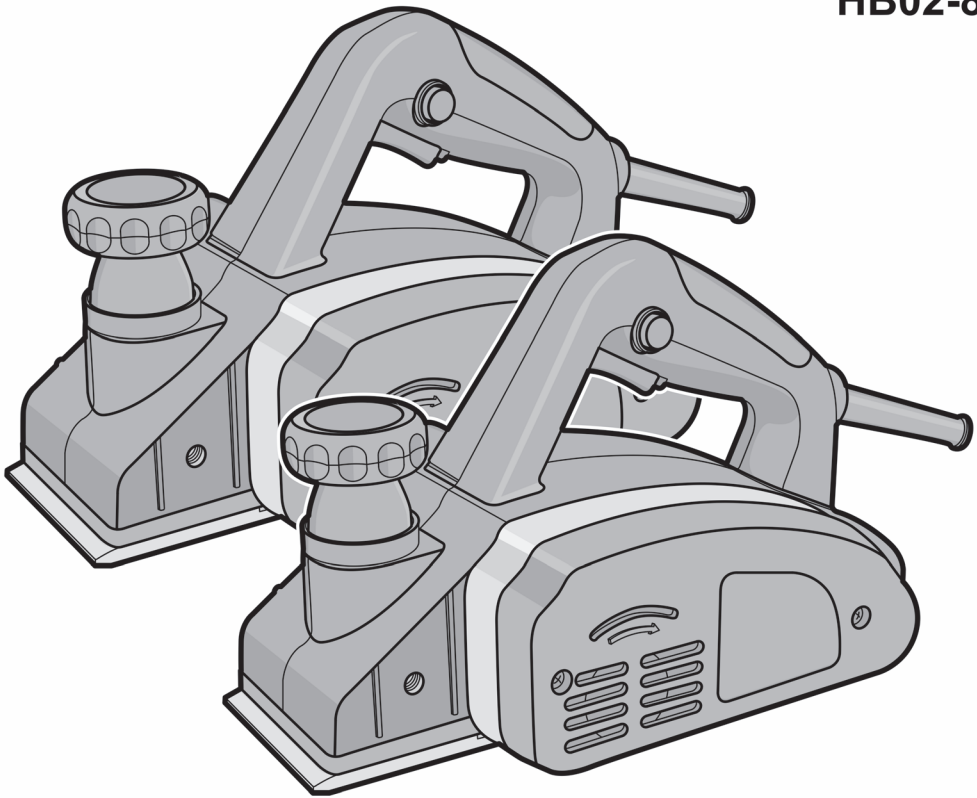




HB02-82 B



de Originalbetriebsanleitung

en Original instructions

fr Notice originale

it Istruzioni originali

es Manual original

pt Manual original

tr Orijinal işletme talimatı

pl Instrukcja oryginalna

cs Původní návod k používání

sk Povodny navod na pouzitie

ro Instrucțiuni originale

bg Оригинална инструкция

el Πρωτότυπο οδηγίων χρήσης

ru Оригинальное руководство по эксплуатации

ua Оригінальна інструкція з експлуатації

lt Originali instrukcija

kz Пайдалану нұсқаулығының түпнұсқасы

ar دليل المستخدم الأصلي

Deutsch

Erklärende Zeichnungen	Seiten 5 - 9
Allgemeine sicherheitshinweise, Gebrauchsanweisung	Seiten 10 - 16

English

Explanatory drawings	pages 5 - 9
General safety rules, instructions manual	pages 17 - 22

Français

Dessins explicatifs	pages 5 - 9
Recommandations générales de sécurité, mode d'emploi	pages 23 - 29

Italiano

Disegni esplicativi	pagine 5 - 9
Precauzioni generali di sicurezza, manuale istruzioni	pagine 30 - 36

Español

Dibujos explicativos	páginas 5 - 9
Recomendaciones generales de seguridad, manual de instrucciones	páginas 37 - 43

Português

Esboços explicativos	páginas 5 - 9
Recomendações gerais de segurança, manual de instruções	páginas 44 - 50

Türkçe

Açıklayıcı resimler	sayfalar 5 - 9
Genel güvenlik tavsiyeleri, kullanım kılavuzu	sayfalar 51 - 57

Polski

Rysunki objaśniające	strony 5 - 9
Ogólne zalecenia w zakresie zasad bezpieczeństwa, instrukcja obsługi	strony 58 - 64

Česky

Vysvětlující výkresy	strany 5 - 9
Obecné bezpečnostní pokyny, provozní příručka	strany 65 - 70

Slovensky

Vysvetľujúce výkresy	strany 5 - 9
Všeobecné bezpečnostné pokyny, prevádzková príručka	strany 71 - 77

Română

Desene explicative	pagini 5 - 9
Recomandări generale privind siguranța, manual de instrucțiuni	pagini 78 - 84

Български

Пояснителни чертежи	страници 5 - 9
Общи указания по техника на безопасност, наръчник с инструкции	страници 85 - 92

Ελληνικά

Επεξηγηματικά σχέδια	σελίδες 5 - 9
Γενικές οδηγίες ασφάλειας προστασίας από δυστυχήματα, εγχειρίδιο οδηγιών	σελίδες 93 - 99

Русский

Пояснительные рисунки	страницы 5 - 9
Общие указания по ТБ, инструкция по эксплуатации	страницы 100 - 107

Українська

Пояснювальні малюнки	сторінки 5 - 9
Загальні вказівки по ТБ, інструкція з експлуатації	сторінки 108 - 114

Lietuviškai

Aiškinamieji brėžiniai	puslapiai 5 - 9
Bendrieji saugaus darbo su technika nurodymai, naudojimo instrukcija	puslapiai 115 - 120

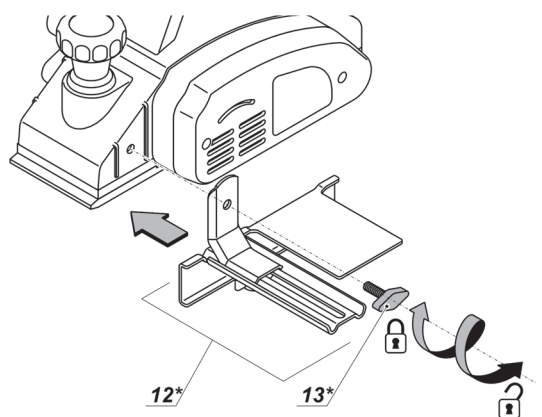
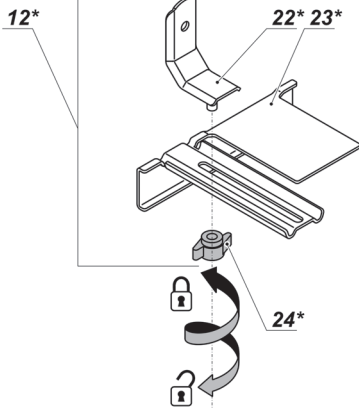
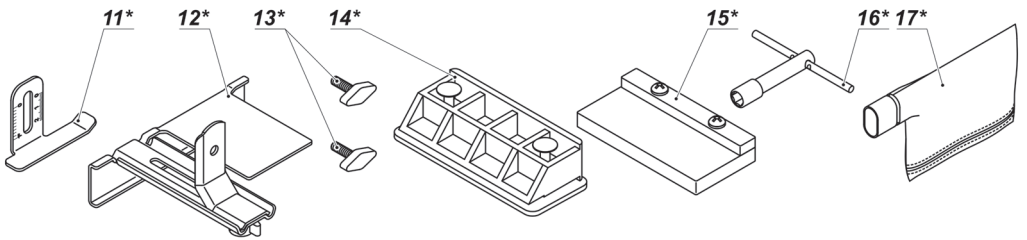
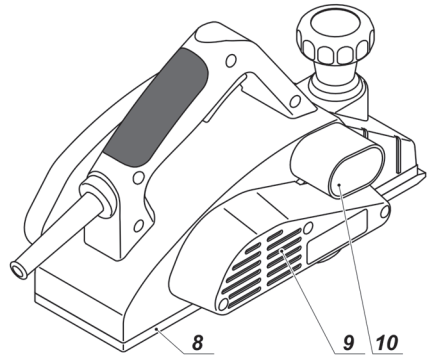
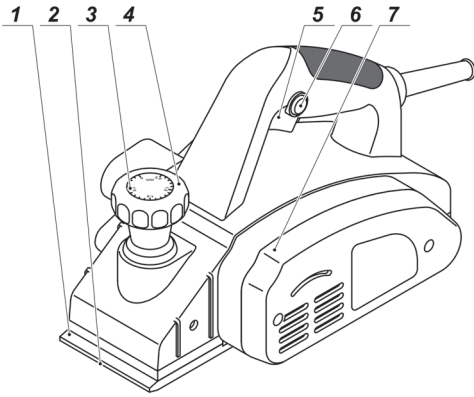
Қазақ тілі

Түсіндіргіш әлеміштер беттер 5 - 9
Жалпы қауіпсіздік жөніндегі ұсыныстар, пайдалану нұсқаулығы беттер 121 - 127

العربية

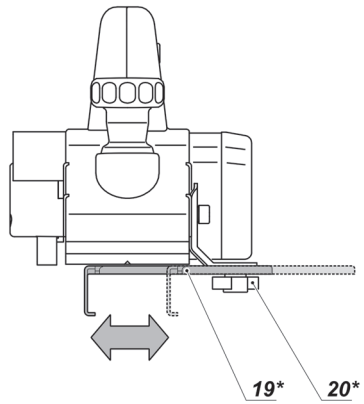
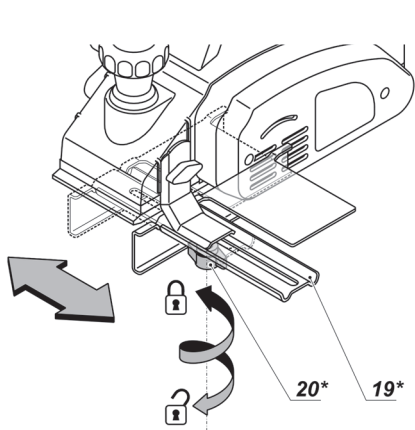
رسوم توضيحية الصفحات 5 - 9
قواعد السلامة العامة، دليل التعليمات الصفحات 128 - 133



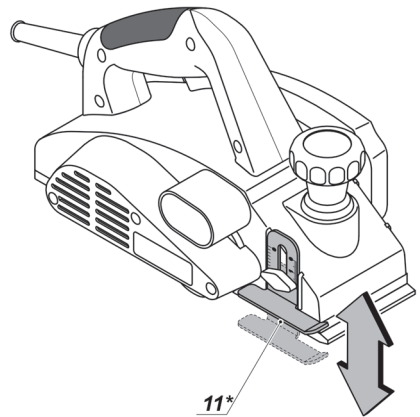
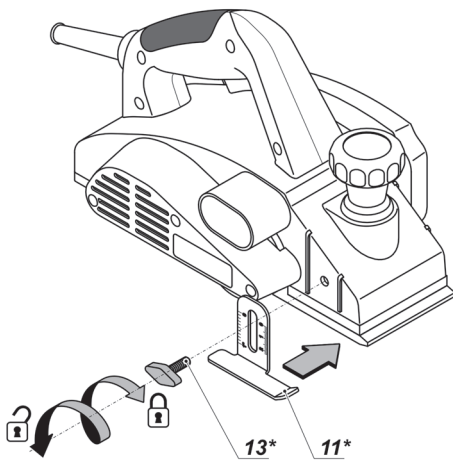


1

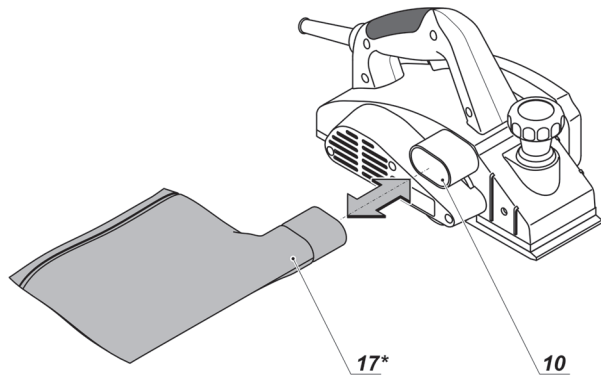
2



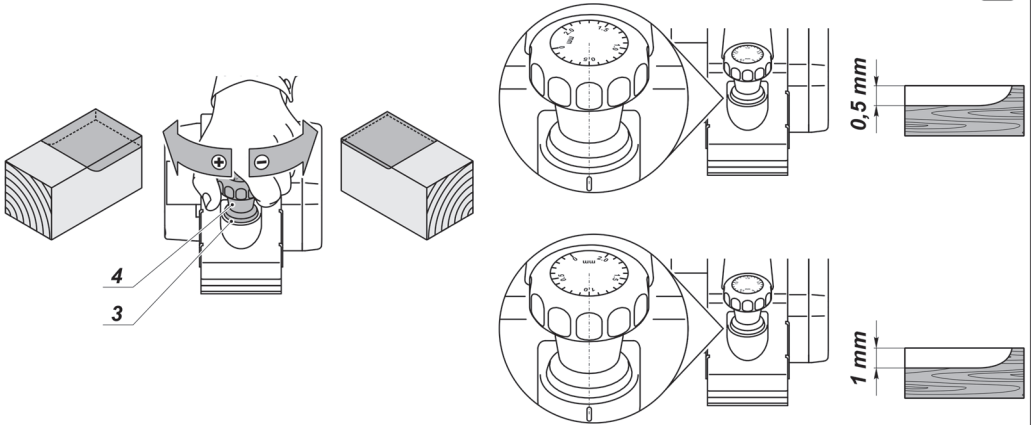
3



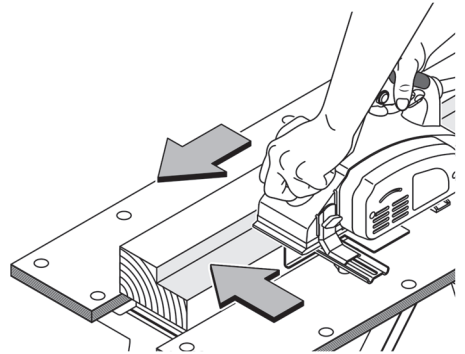
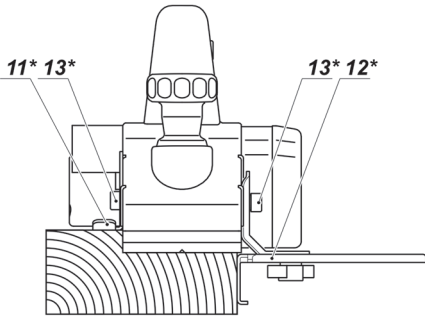
4



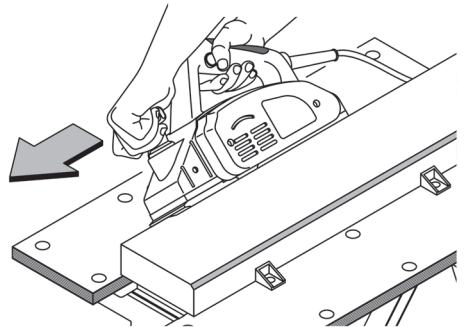
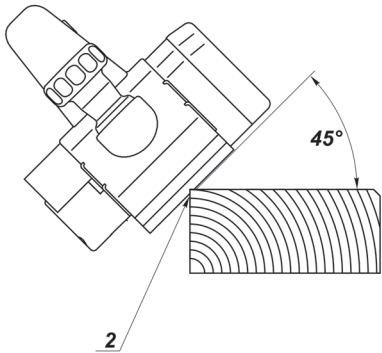
5

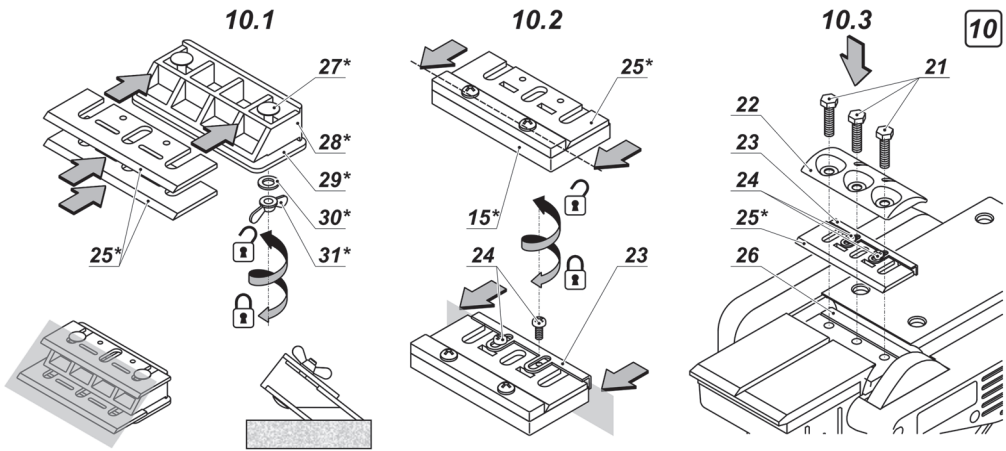
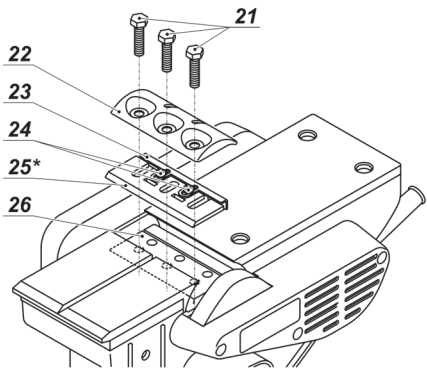
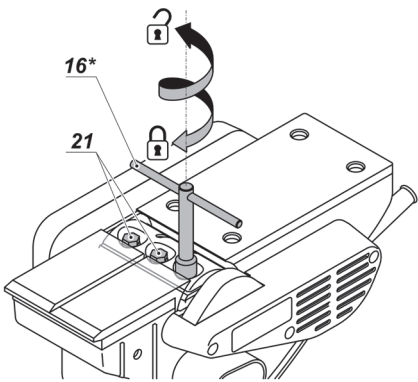


6

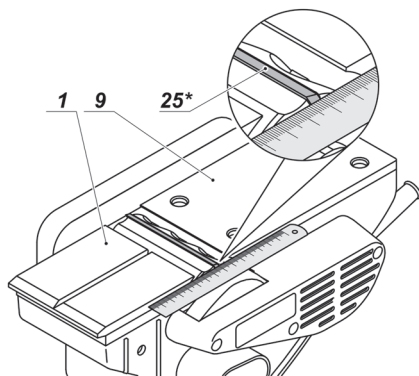


7

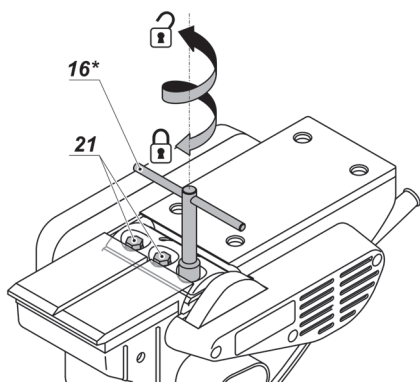




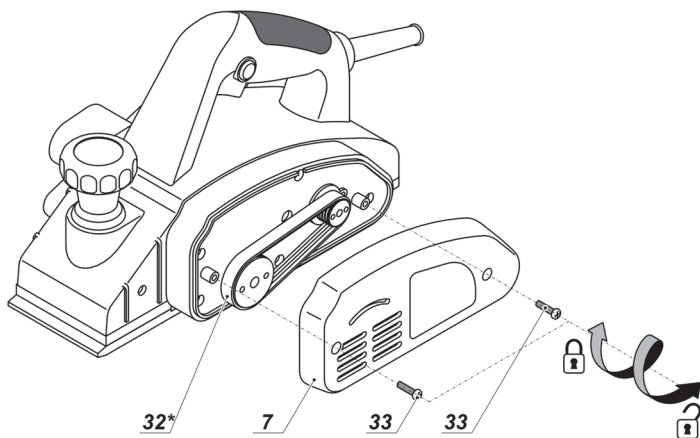
11



12



13



Elektrowerkzeug - technische Daten

Elektrohobel

HB02-82 B

Elektrowerkzeug - Code [127 V ~50/60 Hz] 744252
[230 V ~50/60 Hz] 744221

Nennaufnahme [W] 650

Ausgangsleistung [W] 360

Stromstärke bei Spannung 127 V [A] 5.1
230 V [A] 2.8

Leerlaufdrehzahl [min⁻¹] 14500

Hobelbreite [mm] 82
[Zoll] 3-1/4"

Hobeltiefe [mm] 0-2
[Zoll] 0"-5/64"

Nutttiefe [mm] 0-15
[Zoll] 0"-19/32"

Gewicht [kg] 3.3
[lb] 7.28

Schutzklasse \square / II

Schalldruck [dB(A)] 84

Schallleistung [dB(A)] 95

Beschleunigung [m/s²] 2,99

Geräuschinformation



Tragen Sie bei einem Schalldruck über 85 dB(A) einen Gehörschutz.



Konformitätserklärung

Wir erklären in alleiniger Verantwortung, dass das unter "Elektrowerkzeug - technische Daten" beschriebene Produkt allen einschlägigen Bestimmungen der Richtlinien 2006/42/EC einschliesslich ihrer Änderungen entspricht und mit folgenden Normen übereinstimmt: EN 60745-1, EN 60745-2-14.

Zertifizierungsmanager

Wu Cunzhen

Merit Link International AG
Stabio, Schweiz, 20.12.2018

Allgemeine Sicherheitsvorschriften



WARNUNG - Der Benutzer muss die Bedienungsanleitung lesen, um die Verletzungsgefahr zu verringern!



WARNUNG! Lesen Sie alle Sicherheitshinweise und Anweisungen. Nichtbeachtung der Warnungen und Anweisungen kann zum Stromschlag, Brand und / oder zu schweren Verletzungen führen.

Bewahren Sie alle Warnungen und Anweisungen für die Zukunft auf.

Der Begriff "Elektrowerkzeug" in den Warnhinweisen bezieht sich auf Ihr netzbetriebenes (kabelgebunden) oder batteriebetriebenes (kabellos) Elektrowerkzeug.

Sicherheit am Arbeitsplatz

- Halten sie Ihren Arbeitsbereich sauber und aufgeräumt. Unordnung und unbeleuchtete Arbeitsbereiche können zu Unfällen führen.
- Arbeiten Sie mit dem Elektrowerkzeug nicht in explosionsgefährdeter Umgebung, in der sich brennbare Flüssigkeiten, Gase oder Stäube befinden. Elektrowerkzeuge erzeugen Funken, die Staub oder Dämpfe entzünden können.
- Halten Sie Kinder und andere Personen während des Betriebs des Elektrowerkzeugs fern. Bei Unachtsamkeit können Sie die Kontrolle über das Werkzeug verlieren.

Elektrische Sicherheit

- Die Anschlussstecker des Elektrowerkzeugs müssen in die Steckdose passen. Der Stecker darf in keiner Weise verändert werden. Verwenden sie

keine Adapterstecker gemeinsam mit geschützten Elektrowerkzeugen. Unveränderte Stecker und passende Steckdosen reduzieren das Risiko eines Stromschlags.

- **Vermeiden Sie Körperkontakt mit geerdeten Oberflächen wie etwa Rohren, Heizungen, Herden und Kühlschränken.** Es besteht ein erhöhtes Risiko eines Stromschlags, wenn Ihr Körper geerdet ist.

- **Halten Sie das Elektrowerkzeug von Regen oder Nässe fern.** Wenn Wasser in das Elektrowerkzeug eindringt, erhöht sich das Risiko eines Stromschlags.

- **Nutzen Sie das Kabel nur bestimmungsgemäß.** Verwenden Sie das Kabel niemals zum Tragen, Ziehen oder Trennen des Elektrowerkzeugs. Halten Sie das Kabel fern von Hitze, Öl, scharfen Kanten oder beweglichen Teilen. Beschädigte oder verwickelte Kabel erhöhen das Risiko eines Stromschlags.

- **Wenn Sie mit einem Elektrowerkzeug im Freien arbeiten, verwenden sie nur Verlängerungskabel, die für den Außenbereich zugelassen sind.** Die Verwendung eines für den Außenbereich zugelassenen Verlängerungskabels verringert das Risiko eines Stromschlages.

- **Falls sich der Einsatz eines Elektrowerkzeugs in einer feuchten Umgebung nicht vermeiden lässt, verwenden Sie einen Fi-Schutzschalter.** Die Verwendung eines Fi-Schutzschalters verringert das Risiko eines Stromschlags. **HINWEIS!** Der Begriff "Fehlerstromschutzeinrichtung (RCD)" kann durch den Begriff "Fehlerstromschutzschalter (GFCI)" oder "Fehlervoltage-schutzschalter (ELCB)" ersetzt werden.

- **Warnung!** Vermeiden Sie Kontakt mit den freiliegenden Metalloberflächen am Getriebe, an der Abschirmung etc., da ansonsten die Gefahr eines Stromschlags droht.

Persönliche Sicherheit

- **Seien Sie aufmerksam, achten sie darauf, was sie tun, und gehen sie mit Vernunft an die Arbeit mit einem Elektrowerkzeug.** Benutzen sie das Elektrowerkzeug nicht, wenn Sie müde sind oder unter dem Einfluss von Drogen, Alkohol oder Medikamenten stehen. Ein Moment der Unachtsamkeit beim Gebrauch des Elektrowerkzeugs kann ernsthafte Verletzungen zur Folge haben.

- **Tragen Sie persönliche Schutzausrüstung. Tragen Sie immer einen Augenschutz.** Das Tragen persönlicher Schutzausrüstung, wie Staubmaske, rutschfeste Sicherheitsschuhe, Schutzhelm oder Gehörschutz je nach Art und Einsatz des Elektrowerkzeugs verringert das Risiko von Personenschäden.

- **Verhindern Sie ein unbeabsichtigtes Einschalten des Elektrowerkzeugs. Vergewissern Sie sich, dass der Schalter in der Aus-Stellung ist, bevor Sie das Elektrowerkzeug an die Stromquelle und / oder Batterie anschließen, in die Hand nehmen oder transportieren.** Wenn Sie beim Tragen des Elektrowerkzeugs den Finger am Schalter haben oder das Elektrowerkzeug eingeschaltet an die Stromversorgung anschließen, kann dies zu Unfällen führen.

- **Bevor das Elektrowerkzeug eingeschaltet wird, entfernen Sie alle Einstellschlüssel oder Schraubenschlüssel.** Ein Schraubenschlüssel oder Einstellschlüssel, der sich in einem rotierenden Teil des Elektrowerkzeugs befindet, kann zu Verletzungen führen.

- **Überschätzen Sie sich nicht. Sorgen sie für einen sicheren Stand und halten Sie jederzeit das**

Gleichgewicht. Dadurch können Sie das Elektrowerkzeug in unerwarteten Situationen besser kontrollieren.

- **Tragen Sie geeignete Kleidung. Tragen Sie keine weite Kleidung oder Schmuck. Halten Haare, Kleidung und Handschuhe fern von beweglichen Teilen.** Lockere Kleidung, Schmuck oder lange Haare können von sich bewegenden Teilen erfasst werden.

- **Wenn die Werkzeuge für den Anschluss von Staubabsaugung und Sammeleinrichtungen vorgesehen sind, vergewissern Sie sich, dass diese ordnungsgemäß angeschlossen sind und richtig verwendet werden.** Verwendung dieser Einrichtungen kann Gefährdungen durch Staub verringern.

- **Lassen Sie sich nicht durch Vertrautheit mit dem Produkt (durch wiederholten Gebrauch erworben) von der strikten Einhaltung der Sicherheitsvorschriften für das vorliegende Produkt abhalten.** Eine unvorsichtige Handlung kann in Sekundenbruchteilen zu schweren Verletzungen führen.

- **Warnung!** Elektrowerkzeuge können während des Betriebs ein elektromagnetisches Feld erzeugen. Dieses Feld kann unter Umständen aktive oder passive medizinische Implantate beeinflussen. Um das Risiko von schweren oder tödlichen Verletzungen zu vermeiden empfehlen wir, dass sich Personen mit medizinischen Implantaten mit Ihrem Arzt und dem Implantathersteller beraten, bevor Sie dieses Elektrowerkzeug verwenden.

Nutzung und Pflege des Elektrowerkzeugs

- **Personen mit beschränkten psychophysischen oder geistigen Fähigkeiten sowie Kinder können das Elektrowerkzeug nicht benutzen, wenn sie nicht überwacht werden oder über die Verwendung des Elektrowerkzeugs von einer Person unterwiesen wurden, die für ihre Sicherheit verantwortlich ist.**

- **Überlasten Sie das Elektrowerkzeug nicht. Verwenden Sie für ihre Arbeit das dafür bestimmte Elektrowerkzeug.** Mit dem passenden Elektrowerkzeug arbeiten Sie besser und sicherer im angegebenen Leistungsbereich.

- **Benutzen Sie das Elektrowerkzeug nicht, wenn es sich mit dem Schalter nicht ein- und ausschalten lässt.** Ein Elektrowerkzeug, das sich nicht ein- oder ausschalten lässt, ist gefährlich und muss repariert werden.

- **Trennen sie das Elektrowerkzeug von der Stromversorgung bzw. der Batterie, bevor Sie Einstellungen vornehmen, Zubehör wechseln oder das Elektrowerkzeug lagern.** Diese vorbeugenden Sicherheitsmaßnahmen vermindern das Risiko, dass das Werkzeug versehentlich eingeschaltet wird.

- **Bewahren Sie unbenutzte Elektrowerkzeuge außerhalb der Reichweite von Kindern auf. Lassen Sie Personen das Werkzeug nicht benutzen, die mit dem Elektrowerkzeug oder diesen Anweisungen nicht vertraut sind.** Die Elektrowerkzeuge können gefährlich sein, wenn sie von unerfahrenen Personen benutzt werden.

- **Die Elektrowerkzeuge müssen gewartet werden. Prüfen Sie, ob bewegliche Teile einwandfrei funktionieren und nicht klemmen, ob Teile gebrochen oder so beschädigt sind, dass die Funktion des Elektrowerkzeugs beeinträchtigt ist. Lassen Sie beschädigte Teile vor dem Einsatz des Elektrowerkzeugs reparieren.** Viele Unfälle werden durch schlecht gewartete Elektrowerkzeuge verursacht.

- **Halten Sie die Schneidwerkzeuge scharf und sauber.** Sorgfältig gepflegte Schneidwerkzeuge mit scharfen Schneidkanten verklemmen sich weniger und sind leichter zu führen.
- **Verwenden Sie das Elektrowerkzeug, das Zubehör, die Einsätze etc. in Übereinstimmung mit diesen Anweisungen unter Berücksichtigung der Arbeitsbedingungen und der auszuführenden Arbeit.** Eine Benutzung des Elektrowerkzeugs für andere als die bestimmungsgemäßen Zwecke kann zu einer gefährlichen Situation führen.
- **Halten Sie die Handgriffe und Greifflächen trocken, sauber und frei von Öl und Fett.** Rutschige Handgriffe und Greifflächen verhindern eine sichere Handhabung und Kontrolle über das Werkzeug in unerwarteten Situationen.
- Benutzen Sie den Zusatzgriff bei der Arbeit mit dem Elektrowerkzeug, weil er ein hilfreiches Hilfsmittel bei der Handhabung des Elektrowerkzeugs ist. Das richtige Halten des Elektrowerkzeugs kann das Risiko von Unfällen und Verletzungen reduzieren.

Service

- **Lassen sie das Elektrowerkzeug nur von qualifiziertem Fachpersonal und nur mit Original - Ersatzteilen reparieren.** Damit wird sichergestellt, dass die Sicherheit des Elektrowerkzeugs erhalten bleibt.
- Befolgen Sie die Anweisungen zum Schmieren und Wechseln von Zubehörteilen.

Spezielle Sicherheitshinweise

- **Legen Sie das Werkzeug erst dann ab, wenn das Messer zum Stillstand gekommen ist.** Freigelegtes rotierendes Messer kann die Oberfläche ergreifen, was zum Verlust der Kontrolle und zu schweren Verletzungen führen kann.
- HINWEIS:** Die obige Warnung gilt nur für Hobelmaschinen ohne selbstschließende trennende Schutzeinrichtung.
- **Fassen Sie das Elektrowerkzeug nur an isolierten Griffflächen, weil das Messer das eigene Netzkabel treffen kann.** Kontakt mit einer spannungsführenden Leitung setzt auch freiliegende Metallteile des Elektrowerkzeugs unter Spannung und führt zu einem Stromschlag.
- **Befestigen und sichern Sie das Werkstück mit Zwingen oder auf eine andere Art und Weise zu einer stabilen Unterlage.** Wenn Sie das Werkstück nur mit der Hand oder gegen Ihren Körper halten, bleibt es instabil, was zum Verlust der Kontrolle führen kann.

Sicherheitshinweise für die Verwendung des Elektrowerkzeugs

- **Verwenden Sie kein Zubehör, das vom Werkzeughersteller nicht empfohlen und speziell entwickelt wurde;** beschädigtes Zubehör darf nicht verwendet werden; die technischen Daten des Zubehörs müssen innerhalb der Kapazitätsgrenzen des Werkzeugs liegen.
- **Das Schneidmesser für die Hobelmaschine soll richtig nach den Anweisungen des Herstellers installiert und verwendet werden.** Die Größe muss der Druckplatte entsprechen, um sicherzustellen, dass zwischen dem Schneidmesser für Hobel und der

Druckplatte während des Betriebs nach der Installation keine mechanische Reibung auftritt. Halten sie das Werkzeug nach der Installation in einer sicheren Position und schalten sie den Schalter ein, und dann lassen Sie das Werkzeug für 30 Sekunden laufen. Bei starken Vibrationen oder anderen Problemen muss das Werkzeug ausgeschaltet und entsprechende Wartungsmaßnahmen vorgenommen werden.

- **Das verarbeitete Werkstück muss weitestgehend mit einer Klemmvorrichtung oder Schraubzwinde zuverlässig befestigt und geklemmt werden.**
- **Halten sie die Finger nicht am Schalter, weil das Werkzeug bei Bewegung unbeabsichtigt eingeschaltet werden könnte.**
- **Schalten Sie das Elektrowerkzeug ein, bevor Sie es in die Nähe der zu verarbeitende Materialoberfläche bringen.** Bei der Planung der Arbeit ist zu prüfen, ob sich in dem zu verarbeitenden Werkstück keine Fremdkörper wie etwa Nägel und Schrauben verbergen. Jegliche festgestellte Fremdkörper müssen vor der Aufnahme der Arbeit entfernt werden.
- **Bei der Verwendung des Elektrowerkzeugs muss sichergestellt werden, dass die Stromleitungen hinter dem Rahmen entfernt vom Arbeitskopf platziert werden.** Wenn die Stromleitungen oder das Werkzeug beschädigt sind, dürfen sie nicht verwendet werden. Wenn die Stromleitungen während der Arbeit beschädigt werden, berühren Sie die beschädigten Stromleitungen nicht und ziehen Sie den Stecker unverzüglich heraus.
- **Bevor Sie das Elektrowerkzeug ablegen, muss es ausgeschaltet werden.** Nach der Abschaltung der Stromversorgung darf das Elektrowerkzeug erst dann abgelegt werden, wenn der Arbeitskopf des Werkzeugs vollständig zum Stillstand gekommen ist. Dabei das Schneidmessers des Hobels mit den Händen nicht berühren. Das Schneidmesser des Hobels wird während des Betriebs auch sehr heiß, deshalb die das Messer nicht mit den Händen berühren, bevor es nicht abgekühlt ist.
- **Wenn während der Arbeit gesundheitsschädlicher, brennbarer oder explosiver Staub erzeugt wird, sind geeignete Schutzmaßnahmen zu treffen.** Zum Beispiel: Abfallstaub, der Krebs verursachen kann. Während der Arbeit sollten Sie Ausrüstung für die Beseitigung und Erfassung von Staub verwenden und eine Staubschutzmaske tragen.
- **Der Arbeitsplatz muss sauber gehalten werden.** Wenn die Materialien gemischt werden, können sie sehr gefährlich sein.
- **Da Asbest Krebs verursachen kann, dürfen keine asbesthaltigen Materialien verarbeitet werden.**
- **Das Elektrowerkzeug kann erst dann abgelegt werden, wenn die Schneidmesser vollständig zum Stillstand gekommen sind.** Die Schneidmesser auf dem Elektrowerkzeug können erfasst werden, was zum Verlust der Kontrolle über dem Elektrowerkzeug führen würde.
- **Ein Elektrowerkzeug mit beschädigten Kabeln darf nicht verwendet werden.** Wenn die Stromleitungen während der Arbeit beschädigt oder gebrochen werden, berühren Sie die Stromleitungen nicht und ziehen Sie sofort den Stecker heraus. Beschädigte Stromleitungen können Stromschlag verursachen.
- **Das Elektrowerkzeug muss gestartet werden, bevor es in die Nähe des zu verarbeitenden Werkstücks gebracht wird.** Wenn das Schneidmesser im Werkstück stecken bleibt, wird es Rückschlag des Elektrowerkzeugs zur Folge haben.

- Das Elektrowerkzeug darf nicht von Kindern bedient werden.
- Verwenden Sie nur scharfe Schneidmesser.
- Während der Arbeit müssen die Stromleitungen hinter dem Elektrowerkzeug geführt werden.
- Während der Arbeit sollten Sie das Elektrowerkzeug fest halten und stabil stehen.
- Während der Arbeit muss die Grundplatte zu der Oberfläche des Materials befestigt werden.
- Bei den Planungsarbeiten ist darauf zu achten, dass das Schneidmesser nicht in Kontakt mit Metall, einer Nagel oder Schraube kommt.
- Wenn das Elektrowerkzeug betrieben wird, stecken sie die Finger nicht in die Austrittsöffnung für Späne.

Die Netzspannung beachten: vergewissern Sie sich beim Netzanschluss, dass die Netzspannung der Spannung auf dem Typenschild des Werkzeugs entspricht. Wenn die Netzspannung höher ist, kann es Verletzungen des Bedieners zur Folge haben und das Werkzeug kann zerstört werden. Deshalb das Werkzeug nie willkürlich anstecken, bevor Sie sich über die richtige Netzspannung nicht vergewissert haben. Wenn die Netzspannung dagegen niedriger ist als die erforderliche Spannung, wird es eine Beschädigung des Motors zur Folge haben.

In der Gebrauchsanweisung verwendete Symbole

Die folgenden Symbole werden in der Gebrauchsanweisung verwendet, bitte ihre Bedeutung merken. Die korrekte Interpretation der Symbole ermöglicht die korrekte und sichere Nutzung des Elektrowerkzeuges.

Symbol	Bedeutung
	Elektrohobel Grau markierte Sektionen - weicher Griff (mit isolierter Oberfläche).
	Seriennummernaufkleber: HB ... - Modell; XX - Datum der Herstellung; XXXXXXX - Seriennummer.
	Alle Sicherheitsregelungen und Anweisungen lesen.
	Sicherheitsbrille tragen.
	Ohrenschutz tragen.

Symbol	Bedeutung
	Eine Staubschutzmaske tragen.
	Das Elektrowerkzeug vor der Installation bzw. Umstellung von der Stromversorgung abtrennen.
	Bewegungsrichtung.
	Umdrehungsrichtung.
	Geschlossen.
	Offen.
	Verboten.
	Doppelte Isolier- / Schutzklasse.
	Achtung. Wichtig.
	Ein Zeichen, das die Konformität des Produkts mit den wesentlichen Anforderungen der EU-Richtlinien und der harmonisierten EU-Standards zertifiziert.
	Während der Operation den angesammelten Staub entfernen.
	Vorsicht! Potentielle Verletzung durch scharfe Kanten eines Schneidezubehörs.
	Elektrowerkzeug nicht in den Hausmüll entsorgen.

Elektrowerkzeug - Bestimmungsgemäßer Gebrauch DWT

Der Elektrohobel ist zum Hobeln, Kantenschneiden und Nuten von Holz und Holzmaterial konzipiert. Der Elektrohobel darf nur von Rechtshändern benutzt werden. Es ist möglich, das Werkzeug fest zu montieren (mit speziellem Zubehör).

Elektrowerkzeug Einzelteile

- 1 Grundplatte (vorne)
- 2 V-Nut
- 3 Spantiefenskala
- 4 Zusatzgriff mit Spantiefenregler
- 5 Ein / Ausschalter
- 6 Entblockier-Button
- 7 Schutzabdeckung
- 8 Grundplatte (hinten)
- 9 Lüftungsschlitze
- 10 Düse
- 11 Tiefenanschlag *
- 12 Breitenanschlag (komplett) *
- 13 Flügelschraube *
- 14 Vorrichtung zum Messerschärfen (komplett) *
- 15 Vorrichtung zur Messerausrichtung (komplett) *
- 16 Ringschlüssel *
- 17 Staubbeutel *
- 18 Halter *
- 19 Druckplatte *
- 20 Befestigungsmutter *
- 21 Klemmschraube *
- 22 Abdeckung
- 23 Einstellplatte für das schleifbare Messer
- 24 Schraube
- 25 Schleifbare Messer *
- 26 Trommel für schleifbare Messer
- 27 Spannschraube der Schleifvorrichtung für das Messer *
- 28 Schablone *
- 29 Platte *
- 30 Scheibe *
- 31 Flügelmutter *
- 32 Antriebsriemen *
- 33 Gehäuseschraube

* Zubehör

Abgebildetes oder beschriebenes Zubehör gehört teilweise nicht zum Lieferumfang.

Installation und Regelung der Elektrowerkzeugteile

Vor jeglichen Arbeiten am Elektrowerkzeug den Netzstecker ziehen.



Befestigungselemente nicht zu stark anziehen, um das Gewinde nicht zu beschädigen.

Montage / Demontage des Breitenanschlages (siehe Abb. 1)

- Den Seitenanschlag **12** so montieren, wie es in Abb. 1 dargestellt ist.
- Den Seitenanschlag **12** mithilfe der Flügelschraube **13** einbauen - siehe Abb. 1.
- Für die Demontage führen Sie die Schritte in umgekehrter Reihenfolge aus.

Einstellung der Nutbreite (siehe Abb. 2)

- Die Befestigungsmutter **20** und die Seitenanschlänge **12** lösen und die erforderliche Breite für Nuten durch die Verschiebung der Druckplatte **19** einstellen (siehe Abb. 2).

- Die Befestigungsmutter **20** festziehen.

Montage / Demontage des Tiefenanschlages (siehe Abb. 3)

- Den Tiefenanschlag **11** mithilfe der Flügelschraube **13** einbauen (siehe Abb. 3).
- Bei der Demontage des senkrechten Tiefenanschlages **11** die Flügelschraube **13** entfernen.

Einstellung der Nuttiefe (siehe Abb. 3)

- Die Flügelschraube **13** des senkrechten Tiefenanschlages **11** lösen und die erforderliche Nuttiefe einstellen (siehe Abb. 3).
- Die Flügelschraube **13** festziehen.

Befestigung / Entfernung des Spänebeutels (siehe Abb. 4)

Bei Befestigung / Entfernung des Spänebeutels **17** nach Abb. 4 vorgehen.

Erste Inbetriebnahme des Elektrowerkzeuges

Nutzen Sie immer die korrekte Betriebsspannung: Die Stromversorgung muss den Informationen, die auf dem Identifikationsschild des Elektrowerkzeugs angegeben sind, entsprechen.

Ein- / Ausschalten des Elektrowerkzeuges

Einschalten:

Zum Anschalten des Elektrowerkzeugs den Entsicherungsschalter **6** drücken und gleichzeitig den Schalter **5** betätigen.

Ausschalten:

Zum Ausschalten des Elektrowerkzeugs den Schalter **5** loslassen.

Staubabsaugung während des Betriebs



Die Staubabsaugung verhindert eine Staubanreicherung in der Luft und am Arbeitsplatz.

Beim Arbeiten mit Elektrowerkzeugen sollte immer eine Absaugvorrichtung verwendet werden, um den Staub vom Werkstück zu entfernen.

Funktionsmerkmale des Elektrowerkzeuges

Zusatzgriff mit Spantiefenregler (siehe Abb. 5)

Stellen Sie die gewünschte Hobeltiefe ein, indem Sie den Zusatzgriff **4** entsprechend der Skalenmarkierung **3** nach links oder rechts drehen.

Ein Strich der Skalenmarkierung **3** entspricht einer Änderung der Nuttiefe um 0,1 mm (siehe Abb. 5). Wenn beispielsweise 0,5 voreingestellt ist und der Wert auf 1 geändert wird, entspricht dies einer Änderung der Hobeltiefe von 0,5 mm auf 1 mm. Der Handgriff **4** kann um eine volle Drehung gedreht werden, wodurch die Hobeltiefe um 0 bis 2 mm geändert wird.

Hobeln

- Das Werkstück muss korrekt fixiert sein.
- Setzen Sie die vordere Grundplatte **1** so auf dem Werkstück an, dass die Messer die Werkstückoberfläche nicht berühren.
- Schalten Sie das Elektrowerkzeug ein und lassen Sie den Zylinder seine volle Drehzahl erreichen.
- Führen Sie dann das Elektrowerkzeug in einer gleichmäßigen Bewegung vorwärts. Kontrollieren Sie die Vorwärtsbewegung - der Hobelvorgang benötigt Zeit. Zu schnelle Bewegungen beschleunigen den Hobelvorgang nicht, sondern führen zu einer Überlastung des Elektrowerkzeuges und einer minderwertigen Oberfläche.
- Drücken Sie zu Beginn des Hobelvorgangs stärker auf das Vorderteil des Elektrowerkzeuges und am Schluss stärker auf das hintere Teil, um ungleichmäßige Spanabnahme am Anfang und Ende zu vermeiden.
- Das Hobeln fällt leichter, wenn das Werkstück etwas schräg eingespannt ist und nach unten gehobelt werden kann.
- Schalten Sie das Elektrowerkzeug nicht einfach aus, sondern entfernen Sie die Messer aus dem Werkstück, indem Sie z. B. das Elektrowerkzeug vom Werkstück abheben.

Tipps zur Verbesserung der Oberflächenqualität

Die Qualität der bearbeiteten Fläche hängt ab von der Hobeltiefe, Bewegungsgeschwindigkeit, Hobelrichtung und dem Zustand der Messer.

- **Hobeltiefe** - geringe Hobeltiefen erzeugen eine glattere Oberfläche; allerdings sind unter Umständen mehrere Durchgänge erforderlich, um die gewünschte Tiefe herzustellen.

Vorarbeiten - mit einer größeren Hobeltiefe arbeiten, um Arbeitszeit zu sparen.

Endbearbeitung - mit einer kleineren Hobeltiefe arbeiten, um eine glatte Oberfläche zu erhalten.

- **Bewegungsgeschwindigkeit** - bei kleinen Hobeltiefen wird die fertige Oberfläche glatter.
- **Hobelrichtung (mit der Faser / gegen die Faser)** - beim Hobeln mit der Faser wird die Oberfläche glatter.
- **Zustand der Messer** - stumpfe oder angeschlagene Hobelmesser führen zu Oberflächenfehlern (Riefen, Festfressen usw.). Aus Sicherheits- und Qualitätsgründen muss dem Zustand der Messer besondere Aufmerksamkeit geschenkt werden.

Nuten (siehe Abb. 6)

- Stellen Sie mit dem Breitenanschlag **12** die gewünschte Nutbreite ein (siehe Abb. 6).
- Stellen Sie mit dem Tiefenanschlag **11** die gewünschte Nuttiefe ein (siehe Abb. 6).
- Pressen Sie den Breitenanschlag **12** beim Hobeln gegen die Seitenfläche des Werkstückes. Wiederholen Sie den Vorgang, bis das gewünschte Ergebnis erreicht ist.

Kanten fassen (siehe Abb. 7)

Mit V-Nut **2** können die Kanten der bearbeiteten Werkstücke angefasst werden.

Setzen Sie das Elektrowerkzeug in einem Winkel von 45° an (siehe Abb. 7) und hobeln Sie entlang der Kante. Achten Sie dabei auf den richtigen Winkel bzw. die Werkzeugneigung und einen einheitlichen Vorschub.

Vor jeglichen Arbeiten am Elektrowerkzeug den Netzstecker ziehen.



Befestigungselemente nicht zu stark anziehen, um das Gewinde nicht zu beschädigen.



Stumpf gewordene Messer müssen rechtzeitig ausgetauscht werden. Ersetzen bzw. schärfen Sie stets beide Messer, um eine Unwucht oder unerwünschte Schwingungen zu vermeiden. Verwenden Sie Messer eines Typs. Verwenden Sie den Elektrohobel niemals mit nur einem Messer.



Vorsicht beim Austauschen / Schärfen von Messern, damit Sie sich an der scharfen Schneide nicht verletzen. Kontrollieren Sie nach dem Wiedereinbau der Messer, ob der Zylinder frei läuft. Überprüfen Sie außerdem die Schrauben **21.**

Die schleifbaren Messer **25 können geschliffen werden. Wenn die Klinge stumpf wird, müssen die schleifbaren Messer **25** ausgebaut werden und mit einer speziellen Vorrichtung geschliffen werden. Anschließend werden die Messer gerichtet und in die Trommel **26** wieder eingebaut. Nachfolgend nur "Messer" genannt.**

- Drehen Sie das Elektrowerkzeug um und lösen Sie die Schrauben **21** mit dem Ringschlüssel **16** (siehe Abb. 8).
- Entfernen Sie die Abdeckung **22** sowie das Messer **25** mitsamt verstellbarer Platte **23**.
- Lösen Sie die Schrauben **24** und entfernen Sie die verstellbare Platte **23** vom Messer **25**.
- Reinigen Sie alle Teile mit einer weichen Bürste.
- Die Messer **25** nach der nachstehenden Beschreibung schleifen!
- Vor dem Einbau müssen die neuen (geschärften) Messer **25** mit der Schablone **15** ausgerichtet werden.
- Setzen Sie das Messer **25** an die Schablone **15** (siehe Abb. 10.2). **Achtung: Die Schablone **15** ist werkseitig eingestellt und muss nicht nachgestellt werden.**
- Richten Sie die Schneide des Austauschmessers **25** an der Nase der Schablone **15** aus. Drücken Sie den senkrechten Teil der verstellbaren Platte **23** gegen die senkrechte Fläche der Schablone **15**, siehe Abbildung 10.2. Richten Sie die Löcher in der verstellbaren Platte **23** mit den Löchern im Messer **25** aus, indem Sie die verstellbare Platte **23** entlang der Schablone **15** verschieben. Ziehen Sie die Schrauben **24** fest. **Wenn die Länge des Messers **25** aufgrund mehrfachen Nachschärfens nicht zum Ausrichten ausreicht, muss das Messer **25** ersetzt werden.**
- Setzen Sie das Messer **25** mitsamt verstellbarer Platte **23** an den Zylinder **26**, siehe Abb. 10.3.
- Legen Sie ein Stahllineal an die Seitenflächen der Grundplatten **1** und **9** an und richten Sie das Seitenteil des Messers **25** aus (siehe Abb. 11).
- Setzen Sie die Abdeckung **22** auf und ziehen Sie die Schrauben **21** mit dem Ringschlüssel **16** fest (siehe Abb. 12).
- Wiederholen Sie diese Vorgänge für das zweite Messer **25**.

Schärfen der Hobelmesser (siehe Abb. 10)



Beide Messer 25 müssen gleichzeitig und nur mit dem Spezialwerkzeug 14 geschärft werden, damit sie im richtigen Winkel geschliffen werden.

- Demontieren Sie beide Messer 25 wie oben beschrieben.
- Die Flügelmuttern 31 lösen und die beiden Messer 25 in die Schleifvorrichtung 14 legen (siehe Abb. 10.1). Der hintere Bereich der Messer 25 muss auf Anschlägen der Schablone 28 liegen.
- Ziehen Sie die Flügelmuttern 31 fest. Die Köpfe der Klemmschrauben 27 und die Platte 29 müssen beide Messer 25 fest gegen die Schablone 28 drücken, um eine Bewegung zu verhindern. Die Schneiden der Messer 25 müssen in der gleichen Ebene liegen (siehe Abb. 10.1).
- Schärfen Sie beide Messer 25 an dem nassen grobkörnigen Schleifstein.
- Ziehen Sie anschließend beide Messer 25 an dem nassen feinkörnigen Schleifstein ab. Für optimale Schnittqualität wird außerdem empfohlen, die Schneidflächen der Messer 25 zu polieren.
- Die beiden Messer 25 nach der vorstehenden Beschreibung einbauen.

Austausch des Antriebsriemens (siehe Abb. 13)

- Lösen Sie die Schrauben 33 des Schutzgehäuses 7 und entfernen Sie es (siehe Abb. 13).
- Bauen Sie den verschlissenen Antriebsriemen 32 aus.
- Reinigen Sie die Riemenscheiben mit einer Bürste.
- Bauen Sie den neuen Antriebsriemen 32 auf die Antriebsscheibe (kleiner Durchmesser) und ziehen Sie ihn dann auf die angetriebene Scheibe (großer Durchmesser), indem Sie den Zylinder drehen.
- Bauen Sie das Schutzgehäuse 7 wieder an und ziehen Sie die Schrauben 33 fest.

Reinigung des Elektrowerkzeuges

Die regelmäßige Reinigung Ihres Elektrowerkzeuges ist eine unerlässliche Voraussetzung für lange Lebensdauer. Reinigen Sie das Elektrowerkzeug, indem Sie Druckluft durch die Luftschlitze 9 blasen.

After-Sales Service und Anwendungsdienstleister-Service

Unser After-Sales-Service beantwortet Ihre Fragen zur Instandhaltung und Reparatur Ihres Produkts sowie zu Ersatzteilen. Informationen über unsere Servicestellen, Teile-Diagramme und Informationen finden Sie außerdem unter: www.dwt-pt.com.

Transport des Elektrowerkzeuges

- Während des Transports darf kategorische kein mechanischer Druck auf die Verpackung ausgeübt werden.
- Beim Abladen / Aufladen ist es unzulässig, irgendeine Technologie zu verwenden, die auf dem Grundsatz der befestigenden Verpackung beruht.

Umweltschutz



Rohstoffrückgewinnung statt Müllentsorgung.

Elektrowerkzeug, Zubehör und Verpackung zur umweltfreundlichen Entsorgung trennen. Zum sortenreinen Recycling sind Kunststoffteile gekennzeichnet. Diese Anleitung ist aus chlorfrei gefertigtem Recycling-Papier hergestellt.

Änderungen vorbehalten.

Deutsch

Power tool specifications

Power planer

HB02-82 B

Power tool code	[127 V ~50/60 Hz] [230 V ~50/60 Hz]	744252 744221
Rated power	[W]	650
Power output	[W]	360
Amperage at voltage	127 V [A] 230 V [A]	5.1 2.8
No-load speed	[min ⁻¹]	14500
Planing width	[mm] [inches]	82 3-1/4"
Planing depth	[mm] [inches]	0-2 0"-5/64"
Grooving depth	[mm] [inches]	0-15 0"-19/32"
Weight	[kg] [lb]	3.3 7.28
Safety class		□ / II
Sound pressure	[dB(A)]	84
Acoustic power	[dB(A)]	95
Weighted vibration	[m/s ²]	2,99

Noise information



Always wear ear protection if the sound pressure exceed 85 dB(A).



Declaration of conformity

We declare under our sole responsibility that the product described under "Power tool specifications" is in conformity with all relevant provisions of the directives 2006/42/EC including their amendments and complies with the following standards: EN 60745-1, EN 60745-2-14.

Certification manager

Wu Cunzhen

Merit Link International AG
Stabio, Switzerland, 20.12.2018

General safety rules



WARNING - To reduce the risk of injury, user must read instruction manual!



WARNING! Read all safety warnings and all instructions. Failure to follow the warnings and instructions may result in electric shock, fire and / or serious injury.

Save all warnings and instructions for future reference.

The term "power tool" in the warnings refers to your mains-operated (corded) power tool or battery-operated (cordless) power tool.

Work area safety

- **Keep work area clean and well lit.** Cluttered or dark areas invite accidents.
- **Do not operate power tools in explosive atmospheres, such as in the presence of flammable liquids, gases or dust.** Power tools create sparks which may ignite the dust or fumes.
- **Keep children and bystanders away while operating a power tool.** Distractions can cause you to lose control.

Electrical safety

- **Power tool plugs must match the outlet. Never modify the plug in any way. Do not use any adapter plugs with earthed (grounded) power tools.** Unmodified plugs and matching outlets will reduce risk of electric shock.
- **Avoid body contact with earthed or grounded surfaces, such as pipes, radiators, ranges and**

English

refrigerators. There is an increased risk of electric shock if your body is earthed or grounded.

- **Do not expose power tools to rain or wet conditions.** Water entering a power tool will increase the risk of electric shock.
- **Do not abuse the cord. Never use the cord for carrying, pulling or unplugging the power tool. Keep cord away from heat, oil, sharp edges or moving parts.** Damaged or entangled cords increase the risk of electric shock.
- **When operating a power tool outdoors, use an extension cord suitable for outdoor use.** Use of a cord suitable for outdoor use reduces the risk of electric shock.
- **If operating a power tool in a damp location is unavoidable, use a residual current device (RCD) protected supply.** Use of an RCD reduces the risk of electric shock. NOTE! The term "residual current device (RCD)" may be replaced by the term "ground fault circuit interrupter (GFCI)" or "earth leakage circuit breaker (ELCB)".
- **Warning!** Never touch the exposed metal surfaces on gearbox, shield, and so on because touching metal surfaces will be interfered with the electromagnetic wave, thus causing potential injury or accidents.

Personal safety

- **Stay alert, watch what you are doing and use common sense when operating a power tool. Do not use a power tool while you are tired or under the influence of drugs, alcohol or medication.** A moment of inattention while operating power tools may result in serious personal injury.
- **Use personal protective equipment. Always wear eye protection.** Protective equipment such as dust mask, non-skid safety shoes, hard hat, or hearing protection used for appropriate conditions will reduce personal injuries.
- **Prevent unintentional starting. Ensure the switch is in the off-position before connecting to power source and / or battery pack, picking up or carrying the tool.** Carrying power tools with your finger on the switch or energising power tools that have the switch on invites accidents.
- **Remove any adjusting key or wrench before turning the power tool on.** A wrench or a key left attached to a rotating part of the power tool may result in personal injury.
- **Do not overreach. Keep proper footing and balance at all times.** This enables better control of the power tool in unexpected situations.
- **Dress properly. Do not wear loose clothing or jewellery. Keep your hair, clothing and gloves away from moving parts.** Loose clothes, jewellery or long hair can be caught in moving parts.
- **If devices are provided for the connection of dust extraction and collection facilities, ensure these are connected and properly used.** Use of dust collection can reduce dust-related hazards.
- **Do not let familiarity gained from frequent use of tools allow you to become complacent and ignore tool safety principles.** A careless action can cause severe injury within a fraction of a second.
- **Warning!** Power tools can produce an electromagnetic field during operation. This field may under some circumstances interfere with active or passive medical implants. To reduce the risk of se-

rious or fatal injury, we recommend persons with medical implants to consult their physician and the medical implant manufacturer before operating this power tool.

Power tool use and care

- The persons with lowered psychophysical or mental aptitudes as well as children can not operate the power tool, if they are not supervised or instructed about use of the power tool by a person responsible for their safety.
- **Do not force the power tool. Use the correct power tool for your application.** The correct power tool will do the job better and safer at the rate for which it was designed.
- **Do not use the power tool if the switch does not turn it on and off.** Any power tool that cannot be controlled with the switch is dangerous and must be repaired.
- **Disconnect the plug from the power source and / or the battery pack from the power tool before making any adjustments, changing accessories, or storing power tools.** Such preventive safety measures reduce the risk of starting the power tool accidentally.
- **Store idle power tools out of the reach of children and do not allow persons unfamiliar with the power tool or these instructions to operate the power tool.** Power tools are dangerous in the hands of untrained users.
- **Maintain power tools. Check for misalignment or binding of moving parts, breakage of parts and any other condition that may affect the power tool's operation.** If damaged, have the power tool repaired before use. Many accidents are caused by poorly maintained power tools.
- **Keep cutting tools sharp and clean.** Properly maintained cutting tools with sharp cutting edges are less likely to bind and are easier to control.
- **Use the power tool, accessories and tool bits etc. in accordance with these instructions, taking into account the working conditions and the work to be performed.** Use of the power tool for operations different from those intended could result in a hazardous situation.
- **Keep handles and grasping surfaces dry, clean and free from oil and grease.** Slippery handles and grasping surfaces do not allow for safe handling and control of the tool in unexpected situations.
- Note that when you operate a power tool, please hold the auxiliary handle correctly, which is helpful when controlling the power tool. Therefore, proper holding can reduce the risk of accidents or injuries.

Service

- **Have your power tool serviced by a qualified repair person using only identical replacement parts.** This will ensure that the safety of the power tool is maintained.
- Follow instruction for lubricating and changing accessories.

Special safety warnings

- **Wait for the cutter to stop before setting the tool down.** An exposed rotating cutter may engage the surface leading to possible loss of control and serious injury.

NOTE: The above warning applies only to planers without an automatic closing guard.

- **Hold the power tool by insulated gripping surfaces only, because the cutter may contact its own cord.** Cutting a "live" wire may make exposed metal parts of the power tool "live" and could give the operator an electric shock.
- **Use clamps or another practical way to secure and support the workpiece to a stable platform.** Holding the work by your hand or against the body leaves it unstable and may lead to loss of control.

Safety guidelines during power tool operation

- **Accessories not recommended and specially designed by tool manufacturer shall not be used; damaged accessories shall not be used; specification of the accessory shall be within rated capacity range of the tool.**
- **Blade for plane shall be correctly installed and used according to instructions provided by the manufacturer.** Attention shall be paid to the size which must match the press plate to ensure that no mechanical friction occurs between the blade for plane and press plate during operation after installation. After installation, the switch shall be started at a safe position and the tool shall operate for 30 seconds. In case of serious vibration or other problem, the operation shall be stopped and arrangement shall be made for maintenance.
- **Machined workpiece shall be reliably fastened and clamped with fixture or bench clamp to the greatest extent.**
- **The fingers shall not be put on switch button to avoid turning on the tool unconsciously when the tool moves.**
- **The power tool shall be started before being placed on material surface for processing.** When planing operation is carried out, inspection shall be carried out to see whether any foreign matter is hidden in the workpiece, for example, nails and screws. Any foreign matter discovered shall be removed before operation.
- **When the power tool is used, it must be ensured that power lines are placed behind the frame far away from working head.** Power lines or damaged tool shall not be used. If the power lines are damaged during work, you shall not touch damaged power lines; instead, you shall promptly pull out the plug and change the power lines.
- **The power tool shall be shut off before being put down.** After cutting off the power, the power tool could be put down only after work head of the tool is completely static. At that time, you could not touch the blade for plane with hands. Similarly, the blade for plane will be very hot during operation; therefore, you shall not touch it with hands before it is cooled.
- **If dust harmful to health, combustible or explosive dust is generated during work, appropriate safety measures shall be taken.** For example: waste dust that may cause cancer. During work, you should use equipment for removal of waste dust and sweeps and wear dust mask.
- **The workplace shall be kept clean. After mixing, the materials may be of high risk.**
- **Since asbestos may cause cancer, materials containing asbestos shall not be processed.**
- **The power tool could be put down only after the blades is completely static.** The blades installed on the power tool might be caught thus making it impossible to control power tool.

- **The power tool with damaged cables shall not be used.** In case the power lines are damaged or broken during work, you should not touch the power lines; instead, you should pull out the plug immediately. Damaged power lines may cause electric shock.
- **The power tool shall be started before it is processed in the workpiece.** If the blade is stuck in the workpiece, the power tool will rebound.
- **The power tool shall not be operated by children.**
- **Only sharp blades could be used.**
- **During work, the power lines shall be placed behind the power tool.**
- **During work, you should firmly grip the power tool and stand stably.**
- **During work, the base plate must be affixed to surface of the material.**
- **When planing work is carried out, the blade shall not get in touch with metal, nail or screw.**
- **When the power tool is operating, the fingers shall not be placed into discharge port for shavings.**

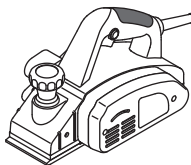
Notice the power voltage: in power connection, you must confirm that if the power voltage is the same to the voltage marked in the tool's data plate. If the power voltage is higher than the appropriate voltage, the accidents will be resulted to the operators, and at the same time, the tool will be destroyed. Therefore, if the power voltage has not been confirmed, then you shall never plug in arbitrarily. On the contrary, when the power voltage is lower than the required voltage, the motor will be damaged.

Symbols used in the manual

Following symbols are used in the operation manual, please remember their meanings. Correct interpretation of the symbols will allow correct and safe use of the power tool.

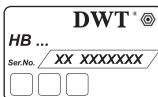
Symbol

Meaning



Power planer

Sections marked gray - soft grip (with insulated surface).



Serial number sticker:

HB ... - model;
XX - date of manufacture;
XXXXXXXX - serial number.



Read all safety regulations and instructions.



Wear safety goggles.

Symbol	Meaning
--------	---------



Wear ear protectors.



Wear a dust mask.



Disconnect the power tool from the mains before installation or adjustment.



Movement direction.



Rotation direction.



Locked.



Unlocked.



Prohibited.



Double insulation / protection class.



Attention. Important.



A sign certifying that the product complies with essential requirements of the EU directives and harmonized EU standards.



During operation, remove the accumulated dust.



Caution! Possible injury from sharp edges of a cutting accessory.



Do not dispose of the power tool in a domestic waste container.

DWT power tool designation

The power planer is designed for planing, edge cutting, grooving of wood and wood materials. The power planer is designed for use by right-handers only. There is a possibility of a stationary installation of the tool by use of some special accessories.

Power tool components

- 1 Front base plate
- 2 V-groove
- 3 Planing depth setting scale
- 4 Additional handle with regulator for planing depth adjustment
- 5 On / off switch
- 6 Lock-off button
- 7 Protective casing
- 8 Back base plate
- 9 Ventilation slots
- 10 Nozzle
- 11 Vertical stop *
- 12 Side stop (assembly) *
- 13 Wing screw *
- 14 Blade sharpening device (assembly) *
- 15 Blade alignment fixture (assembly) *
- 16 Box wrench *
- 17 Dust bag *
- 18 Bracket *
- 19 Thrust plate *
- 20 Fastening nut *
- 21 Clamping bolt *
- 22 Cover
- 23 Adjusting plate for resharpenable blade
- 24 Screw
- 25 Resharpenable blades *
- 26 Drum for resharpenable blades
- 27 Clamping bolt of blade sharpening device *
- 28 Template *
- 29 Plate *
- 30 Washer *
- 31 Winged nut *
- 32 Driving belt *
- 33 Housing screw

* Optional extra

Not all of the accessories illustrated or described are included as standard delivery.

Installation and regulation of power tool elements

Before carrying out any works on the power tool it must be disconnected from the mains.



Do not draw up the fastening elements too tight to avoid damaging the thread.

Installation / dismantling of the side stop (see fig. 1)

- Assembly side stop 12 as it is shown in fig. 1.
- Install the side stop 12 using the wing screw 13 (see fig. 1).
- Disassembly operations do in reverse sequence.

Setting of grooving width (see fig. 2)

- Loosen the fastening nut **20** of the side stop **12**, and set the necessary width of grooving by moving the thrust plate **19** (see fig. 2).
- Tighten the fastening nut **20**.

Installation / dismantling of the vertical stop (see fig. 3)

- Install the vertical stop **11** using the wing screw **13** (see fig. 3).
- When dismantling the vertical stop **11** unscrew the wing screw **13**.

Setting of grooving depth (see fig. 3)

- Loosen the wing screw **13** of the vertical stop **11** and set the desired depth of grooving (see fig. 3).
- Tighten the wing screw **13**.

Installation / dismantling of the dust bag (see fig. 4)

To mount / dismantle the dust bag **17** carry out the operations as it is shown in figure 4.

Initial operating of the power tool

Always use the correct supply voltage the power supply voltage must match the information quoted on the power tool identification plate.

Switching the power tool on / off

Switching on:

In order to switch on the power tool, push lock-off button **6** and while holding it in position, push on / off switch **5**.

Switching off:

In order to switch off the power tool, release on / off switch **5**.

Dust suction during the power tool operation



Dust suction allows reducing dust concentration in the air and prevents its accumulation at the workplace.

When working with the power tool always use a suction cleaner to suck off the dust from the treated materials.

Design features of the power tool

Additional handle with regulator for planing depth adjustment (see fig. 5)

Set the desired planing depth turning additional handle **4** to the right or to the left, according to the marks of scale **3**.

Scale marking **3** is done such that turning of handle **4** for one mark will change the planing depth by 0,1 mm (see fig. 5). For example, 0,5 has been preset, by turning the handle we set value 1 it means that the planing depth will change from 0,5 mm to 1 mm. Handle **4** can be rotated by 1 full turns and planing depth changes from 0 to 2 mm.

Recommendations on the power tool operation

Planing

- Make sure that the workpiece is safely fixed.
- Place front base plate **1** on the treated surface such that the blades do not contact the treated surface.
- Turn the power tool on and let drum reach the maximum speed.
- After that evenly move the power tool forward. Control the conveying speed - performance of operation will take some time. Too high speed would not expedite the process but will entail the power tool overload and will result in poor quality of the treated surface.
- When starting the planing process press stronger the front part of the power tool and at the end of work - the back part, which allows avoiding uneven chipping both at the beginning and at the end of planing.
- Planing would be easier if you incline the workpiece such that it could be planed downwards.
- Do not turn off the power tool during the operation, first you should break contact of the blades with the workpiece, for example, lift the power tool above the treated surface.

Recommendations on improvement of the quality of the treated surface

Quality of the resulted surface depends on planing depth, conveying speed, direction of planing and condition of the blades.

- **Planing depth** - with low depth of planing the resulted surface would be smoother but it would require more runs to remove the layer of required thickness.

For pre-treatment - set higher value of planing depth as this will reduce time of work.

For final treatment - set lower value of planing depth as this will ensure smoother surface.

- **Conveying speed** - with low depth of planing the resulted surface would be smoother.
- **Direction of planing (along / against fibers)** - in case of planing along the wood fibers the surface would be smoother.
- **Blade condition** - in case of planing with dull blades or with blades with jags or chippage the treated wood surface may have defects (scuffing, longitudinal stripes, etc.). Special attention shall be paid to control of the blades condition as this will ensure safer operation and higher results of work.

Grooving (see fig. 6)

- Set the required rebate width using side stop **12** (see fig. 6).
- Set the required rebate height using vertical stop **11** (see fig. 6).
- Perform planing pressing side stop **12** against the workpiece side surface. Repeat the operation until the desired result is reached.

Edge chamfering (see fig. 7)

V-groove **2** allows chamfering at the edges of treated workpieces.

Incline the power tool at 45° (see fig. 7) and perform planing. During operation special attention shall be paid to angle of the power tool inclination and uniformity of conveying.

Power tool maintenance / preventive measures

Before carrying out any works on the power tool it must be disconnected from the mains.



Do not draw up the fastening elements too tight to avoid damaging the thread.



It is required to replace the dull blades in good time. In order to prevent unbalance and vibration always replace both blades at the same time. Use blades of the same type. Never operate the power planer with only one blade installed.



Be careful when replacing blades of the power planer to prevent injuries from blade edges. After replacement of blades always rotate drum to make sure that it has free running. Also check tightening of clamping bolts 21.

Resharpenable blades 25 may be resharpened. When the blade edges become blunted resharpenable blades 25 should be dismantled, resharpened by means of a special device. Then they should be aligned and reinstalled on drum 26. Hereinafter referred to as "blades".

- Turn the power tool over and unscrew bolts 21 using box wrench 16 (see fig. 8).
- Remove cover 22 and blade 25 assembled with adjusting plate 23.
- Unscrew screws 24 and remove adjusting plate 23 from blade 25.
- Clean all parts using a soft brush.
- Sharpen blades 25 as described below.
- Before installation of a new blade 25 make alignment using blade alignment fixture 15.
- Place blade 25 on blade alignment fixture 15 (see fig. 10.2). **Attention: blade alignment fixture 15 has factory setting and does not require any additional adjustment.**
- Align the cutting edge of blade 25 along the lug of blade alignment fixture 15. Press the vertical part of adjusting plate 23 to the vertical surface of blade alignment fixture 15 as shown in figure 10.2. Match the holes in adjusting plate 23 with the holes in blade 25 moving adjusting plate 23 along blade alignment fixture 15. Tighten screws 24. **If the length of blade 25 is not sufficient for alignment due to multiple resharpening both blades 25 must be replaced.**
- Place blade 25 assembled with adjusting plate 23 on drum 26 as shown in figure 10.3.
- Put a metal ruler to the side surfaces of base plates 1 and 9 and align the side part of blade 25 (see fig. 11).
- Place cover 22 and tighten bolts 21 using box wrench 16 (see fig. 12).
- Repeat the above operations for the second blade 25.

Sharpening of the resharpenable blades (see fig. 10)



Always sharpen both blades 25 at the same time and only using blade sharpening device 14, as this will ensure the right sharpening angle.

- Dismantle both blades 25 as described above.
- Loosen winged nuts 31 and place both blades 25 into blade sharpening device 14 (see fig. 10.1). The back parts of blades 25 must rest on stops of template 28.
- Tighten winged nuts 31. Heads of clamping bolts 27 and plate 29 shall securely fix both blades 25 pressing them against template 28 to prevent their movement. Cutting edges of blades 25 shall be located in same plane (see fig. 10.1).
- Sharpen both blades 25 at the wet hard-grained grinding stone.
- Finish both blades 25 at the wet fine-grained finishing grinding stone. It is also recommended to polish cutting edge surfaces of blades 25 as this will ensure best operational results.
- Install both blades 25 as described above.

Replacement of driving belt (see fig. 13)

- Unscrew housing screws 33 of protective casing 7 and remove it (see fig. 13).
- Remove the worn driving belt 32.
- Clean the belt pulleys with a brush.
- Place a new driving belt 32 onto the driving pulley (smaller diameter) and than pull in on the driven pulley (larger diameter) rotating drum.
- Place protective casing 7 back and tighten screws 33.

Cleaning of the power tool

An indispensable condition for a safe long-term exploitation of the power tool is to keep it clean. Regularly flush the power tool with compressed air through the ventilation slots 9.

After-sales service and application service

Our after-sales service responds to your questions concerning maintenance and repair of your product as well as spare parts. Information about service centers, parts diagrams and information about spare parts can also be found under: www.dwt-pt.com.

Transportation of the power tools

- Categorically not to drop any mechanical impact on the packaging during transport.
- When unloading / loading is not allowed to use any kind of technology that works on the principle of clamping packaging.

Environmental protection



Recycle raw materials instead of disposing as waste.

Power tool, accessories and packaging should be sorted for environment-friendly recycling.

The plastic components are labelled for categorized recycling. These instructions are printed on recycled paper manufactured without chlorine.

The manufacturer reserves the possibility to introduce changes.

English

Spécifications de l'outil électrique

Rabot électrique

HB02-82 B

Code de l'outil électrique	[127 V ~50/60 Hz] [230 V ~50/60 Hz]	744252 744221
Puissance absorbée	[W]	650
Puissance de sortie	[W]	360
Ampérage tension	127 V [A] 230 V [A]	5.1 2.8
Régime à vide	[min ⁻¹]	14500
Largeur de rabotage	[mm] [pouces]	82 3-1/4"
Profondeur de rabotage	[mm] [pouces]	0-2 0"-5/64"
Profondeur de rainurage	[mm] [pouces]	0-15 0"-19/32"
Poids	[kg] [lb]	3.3 7.28
Classe de protection		□ / II
Pression acoustique	[dB(A)]	84
Puissance acoustique	[dB(A)]	95
Vibration	[m/s ²]	2,99

Bruit d'information



Portez toujours des protections pour les oreilles (casque) lorsque le niveau de pression acoustique est supérieur à 85 dB(A).



Déclaration de conformité

Nous déclarons sous notre propre responsabilité que le produit décrit sous "Spécifications de l'outil électrique" est en conformité avec toutes les dispositions des directives 2006/42/EC et leurs modifications ainsi qu'avec les normes suivantes : EN 60745-1, EN 60745-2-14.

Gestionnaire de certification

Wu Cunzhen

Merit Link International AG
Stabio, Suisse, 20.12.2018

Règles générales de sécurité



AVERTISSEMENT - Pour diminuer le risque de blessure, l'utilisateur doit lire le manuel d'instruction !



AVERTISSEMENT ! Lire tous les avertissements de sécurité et toutes les instructions. Le non-respect des avertissements et des instructions peut provoquer une décharge électrique, un feu et / ou des blessures graves.

Conserver tous les avertissements et instructions pour référence ultérieure.

Le terme "outil électrique" dans les avertissements fait référence à votre outil électrique alimenté sur secteur (à cordes) ou à l'outil électrique à pile (sans fil).

Sécurité de la zone de travail

- **Garder la zone de travail propre et bien éclairée.** Les zones encombrées ou obscures sont sources d'accidents.
- **Ne pas utiliser l'outil électrique dans des atmosphères explosives, par exemple en présence de liquides inflammables, de gaz ou de poussière.** Les outils électriques génèrent des étincelles qui peuvent enflammer la poussière ou les fumées.
- **Les enfants et les personnes présentes doivent se tenir éloignés lorsque vous utilisez un outil électrique.** Les distractions peuvent vous faire perdre le contrôle.

Sécurité électrique

- **Les fiches d'outils électriques doivent correspondre à la prise de courant. Ne jamais modifier**

les fiches. Ne pas utiliser d'adaptateur avec des outils électriques mis à la terre (à la masse). Des fiches non modifiées et des prises adaptées réduiront le risque de décharge électrique.

• **Éviter tout contact corporel avec les surfaces mises à la terre ou à la masse, telles que les tuyaux, les radiateurs, les cuisinières et les réfrigérateurs.** Il y a un risque accru de choc électrique si votre corps est relié à la terre ou mis à la masse.

• **Ne pas exposer les outils électriques à la pluie ou aux conditions humides.** L'entrée d'eau dans un outil électrique augmente le risque d'électrocution.

• **Ne pas forcer le cordon. Ne jamais utiliser le cordon pour transporter, tirer ou débrancher l'outil électrique.** Garder le cordon à l'écart de la chaleur, de l'huile, des bords coupants ou des parties mobiles. Les câbles endommagés ou enchevêtrés augmentent le risque d'électrocution.

• **Pour une utilisation en extérieur de l'outil électrique, choisir une rallonge adaptée.** L'utilisation d'un cordon adapté à l'extérieur réduit le risque d'électrocution.

• **Si l'utilisation d'un outil électrique dans un endroit humide est inévitable, utiliser une alimentation protégée par un dispositif différentiel résiduel (DDR).** L'utilisation d'un DDR réduit le risque d'électrocution. REMARQUE ! Le terme " dispositif différentiel résiduel (DDR) " peut être remplacé par " disjoncteur-détecteur de fuites à la terre (DDFT) " ou " disjoncteur différentiel ".

• **Avertissement ! Ne jamais toucher les surfaces métalliques exposées sur la boîte de vitesses, le bouchier, etc., car les surfaces métalliques en contact sont en interférence avec l'onde électromagnétique, ce qui peut entraîner des blessures ou des accidents potentiels.**

Sécurité personnelle

• **Rester attentif et vigilant, faire preuve de bon sens en utilisant un outil électrique. Ne pas utiliser d'outil électrique en cas de fatigue ou sous influence de drogues, alcool ou médicaments.** Un moment d'inattention lors de l'utilisation des outils électriques peut entraîner des blessures graves.

• **Utiliser un équipement de protection personnelle. Toujours porter une protection oculaire.** L'utilisation d'équipement de protection tel que le masque antipoussière, les chaussures de sécurité antidérapantes, le casque ou les protections auditives dans des conditions appropriées permet de réduire les blessures corporelles.

• **Empêcher tout démarrage involontaire. S'assurer que le commutateur est en position off (arrêt) avant de connecter l'outil électrique à la source d'alimentation et / ou à la batterie, le retirer ou le transporter.** Transporter des outils électriques tout en ayant le doigt sur le commutateur ou des outils électriques avec le commutateur sur " On " est source d'accidents.

• **Retirer toute clé de réglage avant de mettre l'outil sous tension.** Une clé laissée attachée à une partie rotative de l'outil électrique peut entraîner des blessures corporelles.

• **Ne pas trop forcer. Garder une bonne assise et un bon équilibre à tout moment.** Cela permet un meilleur contrôle de l'outil électrique dans des situations inattendues.

• **Porter les vêtements appropriés. Ne pas porter de vêtements amples ou de bijoux. Vos cheveux, vêtements et gants ne doivent pas être à proximité des parties mobiles.** Les vêtements amples, les bijoux ou les cheveux longs peuvent se coincer dans des parties mobiles.

• **Si des appareils sont fournis pour la connexion des dispositifs d'extraction et de collecte de poussière, s'assurer qu'ils sont connectés et correctement utilisés.** L'utilisation de la collecte des poussières peut réduire les dangers liés à la poussière.

• **La familiarité acquise par une utilisation fréquente des outils ne doit pas vous faire devenir plus complaisant et ignorer les principes de sécurité des outils.** Une action négligente peut provoquer des blessures graves en une fraction de seconde.

• **Avertissement ! Les outils électriques peuvent produire un champ électromagnétique pendant le fonctionnement.** Ce champ peut, dans certaines circonstances, interférer avec des implants médicaux actifs ou passifs. Pour réduire le risque de blessures graves ou mortelles, nous recommandons aux personnes ayant des implants médicaux de consulter leur médecin et le fabricant de l'implant médical avant d'utiliser l'outil électrique.

Utilisation et entretien de l'outil électrique

• **L'utilisation de l'outil électrique par des personnes ayant des aptitudes psychophysiques ou mentales faibles et des enfants ne doit pas s'effectuer sans supervision ou formation relative à l'utilisation par une personne responsable de leur sécurité.**

• **Ne pas forcer l'outil électrique. Utiliser l'outil électrique approprié à votre utilisation.** Un travail effectué avec un outil électrique approprié sera meilleur et plus sûr à la vitesse pour laquelle ce dernier a été conçu.

• **Ne pas utiliser l'outil électrique si le commutateur ne fonctionne pas.** Tout outil électrique qui ne peut pas être contrôlé avec le commutateur est dangereux et doit être réparé.

• **Débrancher la fiche de la source d'alimentation et / ou retirer la batterie de l'outil avant de procéder à des réglages, des changements d'accessoires ou ranger les outils électriques.** De telles mesures de sécurité préventives réduisent le risque de démarrage accidentel de l'outil électrique.

• **Mettre les outils électriques non utilisés hors de la portée des enfants et ne pas laisser pas les personnes ne connaissant pas l'outil électrique ou les instructions utiliser l'outil électrique.** Les outils électriques sont dangereux pour des personnes non formées.

• **Entretien des outils électriques. Vérifier tout désalignement ou entrave des parties mobiles, rupture des pièces et toute autre condition pouvant affecter le fonctionnement de l'outil électrique. En cas d'endommagement, réparer l'outil électrique avant utilisation.** De nombreux accidents sont causés par des outils électriques mal entretenus.

• **Conserver les outils de coupe affûtés et propres.** Les outils de coupe correctement entretenus avec des bords affûtés sont moins susceptibles de se coincer et sont plus faciles à contrôler.

• **Utiliser l'outil électrique, les accessoires et les outils, etc. conformément aux présentes instructions, en tenant compte des conditions de travail**

et du travail à effectuer. L'utilisation de l'outil électrique pour des opérations différentes de celles prévues peut aboutir à une situation dangereuse.

- **Garder les poignées et les surfaces de préhension au sec, propres et exemptes d'huile et de graisse.** Des poignées et des surfaces de préhension glissantes ne permettent pas une manipulation et un contrôle sécurisés de l'outil dans des situations inattendues.

- Il convient de noter que pour utiliser un outil électrique, il est nécessaire de maintenir la poignée auxiliaire correctement, pour un contrôle correct de l'outil électrique. Par conséquent, un bon maintien peut réduire le risque d'accidents ou de blessures.

Entretien

- **L'entretien de votre outil électrique doit être effectué par un réparateur qualifié au moyen de pièces de remplacement identiques.** Cela garantira une sécurité de l'outil électrique en permanence.

- Suivre les instructions pour lubrifier et changer les accessoires.

Avertissements de sécurité spéciaux

- **Attendez que la lame s'arrête avant le réglage de l'outil vers le bas.** Une lame en rotation pourrait mordre dans la surface à raboter et provoquer une perte de contrôle pouvant entraîner des blessures graves.

NOTES: L'avertissement ci-dessus s'applique uniquement aux raboteuses sans protection de fermeture automatique.

- **Tenez l'outil électrique par une surface de préhension isolée uniquement, car la lame peut toucher sa propre corde.** La coupe d'un fil en "direct" rendra également les pièces métalliques de l'outil électrique exposées "en direct" et pourrait faire subir à l'opérateur un choc électrique.

- **Utilisez des pinces ou autres moyens pratiques pour sécuriser et soutenir la pièce à usiner sur une plate-forme stable.** La tenue du travail par la main ou contre le corps le rend instable et peut conduire à une perte de contrôle.

Précautions de sécurité pendant le fonctionnement de l'outil électrique

- **Les accessoires non-recommandés et spécialement conçus par le fabricant de l'outil ne doivent pas être utilisés ;** les accessoires endommagés ne doivent pas être utilisés ; les caractéristiques de l'accessoire doivent être évaluées à l'intérieur de la plage de capacité nominale de l'outil.

- **Les lames pour raboteuse doivent correctement être installées et utilisées conformément aux instructions fournies par le fabricant.** Il faut faire attention à la taille qui doit correspondre à la plaque de presse afin d'assurer qu'aucun frottement mécanique se produit entre la lame pour lame pour raboteuse et plaque de presse au cours de l'opération après l'installation. Après l'installation, l'interrupteur doit être démarré dans une position sûre et l'outil doit fonctionner pendant 30 secondes. En cas de vibrations importantes ou autres problèmes, l'opération doit être arrêtée et une disposition doit être prise pour l'entretien.

- **La pièce à usiner doit être fixée de manière fiable et serrée avec un collant ou banc de serrage dans toute la mesure.**

- **Les doigts ne doivent pas être mis sur le bouton de l'interrupteur afin d'éviter d'allumer l'outil inconsciemment lorsque l'outil se déplace.**

- **L'outil électrique est fait démarrer avant d'être placé sur la surface du matériau pour le traitement.** Lorsque l'opération de rabotage est effectuée, l'inspection doit être exécutée pour voir si une quelconque matière étrangère est cachée dans la pièce à usiner, par exemple, des clous et des vis. Tout corps étranger découvert doit être retiré avant l'opération.

- **Lorsque l'outil électrique est utilisé, il faut s'assurer que les lignes électriques sont placées derrière le cadre loin de la tête de travail.** Les lignes électriques ou l'outil endommagé ne doivent pas être utilisés. Si les lignes électriques sont endommagées durant les travaux, vous ne devez pas toucher les câbles électriques endommagés ; vous devez plutôt débrancher rapidement la fiche et modifier les lignes électriques.

- **L'outil électrique doit être coupé avant d'être posé.** Après avoir coupé l'alimentation, l'outil électrique ne pourrait être posé qu'une fois la tête de travail est complètement statique. À ce moment-là, vous ne pouvez pas toucher la lame pour raboteuse avec vos mains. De même, la lame pour raboteuse sera très chaude durant l'opération ; par conséquent, vous ne devez pas la toucher avec les mains avant qu'elle ne soit refroidie.

- **Si la poussière nocive pour la santé, la poussière combustible ou explosive sont générées au cours du travail, des mesures appropriées de sécurité doivent être prises.** Par exemple : les déchets de poussières peuvent provoquer le cancer. Durant le travail, vous devriez utiliser l'équipement pour enlever la poussière, balayer les déchets et portez un masque anti-poussières.

- **Le lieu de travail doit être propre.** Après le mélange, les matériaux peuvent être à haut risque.

- **Étant donné que l'amiante peut provoquer le cancer, les matériaux contenant l'amiante ne doivent pas être traités.**

- **L'outil électrique ne pourrait être posé qu'une fois les lames sont complètement statiques.** Les lames installées sur l'outil électrique pourraient être entraînées, ce qui rend impossible le contrôle de l'outil électrique.

- **L'outil électrique ayant des câbles endommagés ne doit pas être utilisé.** Dans le cas où les lignes électriques sont endommagées ou cassées durant le travail, vous ne devriez pas toucher les lignes électriques ; vous devez plutôt débrancher la fiche immédiatement. Les lignes électriques endommagées peuvent provoquer un choc électrique.

- **L'outil électrique est fait démarrer avant d'être traité dans la pièce à usiner.** Si la lame est coincée à l'intérieur de la pièce à usiner, l'outil électrique va rebondir.

- **L'outil électrique ne doit pas être exploité par des enfants.**

- **Seules les lames tranchantes pourraient être utilisées.**

- **Au cours des travaux, les lignes électriques doivent être placées derrière l'outil électrique.**

- **Au cours des travaux, vous devriez fermement saisir l'outil électrique et vous tenir de manière stable.**

- **Au cours des travaux, la plaque de base doit être fixée à la surface du matériau.**
- **Lors de travaux de rabotage, la lame ne doit pas entrer en contact avec le métal, les clous ou vis.**
- **Lorsque l'outil électrique est en marche, les doigts ne doivent être mis dans l'orifice d'évacuation des copeaux.**

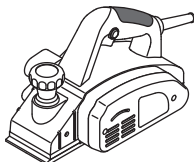
Remarque relative à la tension d'alimentation : en connexion d'alimentation, confirmer que la tension d'alimentation est identique à la tension inscrite sur la plaque signalétique de l'outil. Une tension d'alimentation supérieure à la tension requise provoque des accidents et la destruction de l'outil. Par conséquent, si la tension d'alimentation n'a pas été confirmée, ne jamais procéder au branchement de manière arbitraire. Au contraire, une tension d'alimentation inférieure à la tension requise provoque l'endommagement du moteur.

Les symboles utilisés dans le manuel d'utilisation

Le manuel d'utilisation utilise les symboles ci-dessous. Pensez à lire attentivement leur signification. La bonne interprétation des symboles permet de bien utiliser l'instrument en toute sécurité.

Symbole

Légende



Rabot électrique

Les zones grisées représentent une applique molle (à la surface isolée).



Étiquette avec le numéro d'usine:

HB ... - modèle;
XX - date de fabrication;
XXXXXXX - numéro d'usine.



Lisez attentivement toutes les consignes de sécurité et les instructions.



Portez les lunettes de protections.



Portez le casque de protection.



Portez le masque antipoussière.



Avant les travaux de montage et de réglage, débranchez l'instrument du réseau électrique.

Symbole

Légende



Sens du mouvement.



Sens de la rotation.



Bloqué.



Débloqué.



Action interdite.



Double isolation / classe de protection.



Attention. Information importante.



Signe certifiant que l'article correspond aux directives CE et aux standards harmonisés de l'Union Européenne.



Pendant le travail, enlevez la poussière.



Attention ! Les taillants de l'outil peuvent causer les blessures.



Ne jetez pas l'outillage électrique avec les déchets ménagers.

Désignation de l'outil électrique DWT

Le rabot électrique est conçu pour le rabotage, la coupe de bords, la cannelure du bois et de matériaux en bois. Ce rabot électrique n'est conçu que pour les droitiers. Il est possible d'installer l'outil de façon fixe (grâce à des accessoires spéciaux).

Composants de l'outil électrique

- 1 Socle avant
- 2 Rainure V

- 3 Échelle de réglage de profondeur de rabotage
- 4 Poignée supplémentaire avec régulateur pour ajustement de la profondeur de rabotage
- 5 Sélecteur marche / arrêt
- 6 Bouton de déverrouillage
- 7 Boîtier de protection
- 8 Socle arrière
- 9 Fentes d'aération
- 10 Suceur
- 11 Butée verticale *
- 12 Butée latérale (assemblage) *
- 13 Vis à oreilles *
- 14 Dispositif d'affûtage des lames (assemblage) *
- 15 Montage d'alignement des lames (assemblage) *
- 16 Clé polygonale *
- 17 Sac de récupération de poussière *
- 18 Support *
- 19 Plaque de poussée *
- 20 Ecrou de fixation *
- 21 Boulon de serrage *
- 22 Couvercle
- 23 Plaque de réglage pour les lames réaffûtées
- 24 Vis
- 25 Lames réaffûtées *
- 26 Tambour pour lames réaffûtées
- 27 Vis de serrage du système d'affûtage de lame *
- 28 Gabarit *
- 29 Plaque *
- 30 Rondelle *
- 31 Écrou à oreilles *
- 32 Courroie de transmission *
- 33 Vis de boîtier

* Accessoires

Une partie des accessoires représentés et décrits ne figurent pas dans la livraison.

Installation et réglage des éléments de l'outil électrique

Avant de commencer à travailler avec l'outil électrique, s'assurer qu'il est débranché.



Ne pas trop serrer les fixations afin d'éviter tout endommagement du filetage.

Installation / démontage de la butée latérale (voir la fig. 1)

- Butée latérale de montage 12 tel que représenté sur la fig. 1.
- Installer la butée latérale 12 à l'aide de la vis à ailette 13 (voir la fig. 1).
- Pour démonter, faire la même chose en sens inverse.

Réglage de la largeur de la cannelure (voir la fig. 2)

- Dévissez l'écrou de fixation 20 de la butée latérale 12, et réglez la largeur nécessaire de rainurage en déplaçant la plaque de poussée 19 (voir la fig. 2).
- Serrage l'écrou de fixation 20.

Installation / démontage de la butée verticale (voir la fig. 3)

- Installez la butée verticale 11 à l'aide de la vis à ailette 13 (voir la fig. 3).

- Pour le démontage de la butée verticale 11 dévissez la vis à ailette 13.

Réglage de la profondeur de cannelure (voir la fig. 3)

- Dévissez la vis à ailette 13 de la butée verticale 11 et réglez la profondeur souhaitée de rainurage (voir la fig. 3).
- Vissez la vis à ailette 13.

Installation / démontage du sac à poussière (voir la fig. 4)

Pour monter / démonter le sac à poussière 17 suivez les indications présentées dans la figure 4.

Première utilisation de l'outil électrique

Toujours utiliser la bonne tension d'alimentation: la tension d'alimentation doit correspondre à celle indiquée sur la plaque d'identification de l'outil électrique.

Mettre en marche / arrêter l'outil électrique

Activer:

Pour mettre l'outil en marche, pousser le bouton de verrouillage 6 et tout en le maintenant dans cette en position, appuyer sur l'interrupteur 5.

Désactiver:

Pour éteindre l'outil électrique, relâcher l'interrupteur 5.

Aspiration de la poussière pendant l'utilisation de l'outil



L'aspiration de la poussière permet de réduire la concentration de poussière dans l'air et d'empêcher qu'elle ne s'accumule sur le lieu de travail.

Lors de l'utilisation de l'outil électrique, toujours utiliser un nettoyeur aspirant pour aspirer la poussière formée par les matériaux traités.

Caractéristiques de l'outil électrique

Poignée supplémentaire avec régulateur pour ajustement de la profondeur de rabotage (voir la fig. 5)

Régler la profondeur de rabotage désirée en tournant la poignée supplémentaire 4 vers la droite ou la gauche, selon les marques sur l'échelle de gradation 3. Les inscriptions sur l'échelle de gradation 3 sont faites de telle façon que le fait de trouver la poignée 4 d'une marque changera la profondeur de rabotage de 0,1 millimètre (voir la fig. 5). Par exemple, si l'outil est réglé sur 0,5, en tournant la poignée et en la plaçant sur la valeur 1, la profondeur de rabotage passera de 0,5 millimètre à 1 millimètre. La poignée 4 peut être retournée de 1 tour complet et la profondeur de rabotage modifiée de 0 à 2 mm.

Recommandations pour utilisation de l'outil électrique

Rabotage

- S'assurer que la pièce à travailler est bien fixée.
- Placer le socle avant 1 sur la surface à traiter afin que les lames ne soient pas en contact avec la surface traitée.
- Mettre l'outil en marche et laisser le tambour atteindre sa vitesse maximum.
- Déplacer ensuite l'outil électrique de façon régulière. Contrôler la vitesse de transmission - l'exécution de l'opération prendra un certain temps. Une vitesse trop élevée n'accéléra pas le processus mais causera une surcharge de l'outil électrique et produira un résultat de moins bonne qualité sur la surface traitée.
- Lors du démarrage du processus de rabotage, appuyer fortement sur la partie avant de l'outil électrique, et à la fin du travail sur la partie arrière, afin d'éviter un ébrèchement de la surface au début et à la fin du rabotage.
- Le rabotage s'effectue facilement lorsque l'objet est incliné et raboté de haut en bas.
- Ne pas arrêter l'outil électrique pendant l'opération, dégager d'abord les lames de la pièce de travail en soulevant par exemple l'outil au-dessus de la surface traitée.

Recommandations concernant l'amélioration de la qualité de la surface traitée

La qualité du résultat sur la surface dépend de la profondeur de rabotage, de sa vitesse de transmission, du sens du rabotage et de l'état des lames.

• **Profondeur de rabotage** - avec une faible profondeur de rabotage, la surface est plus lisse mais demande plus de passages pour enlever l'épaisseur requise.

• **Pour le traitement préparatoire** - régler une valeur de profondeur de rabotage plus élevée, ce qui permettra de réduire le temps de travail.

• **Pour le traitement final** - régler une valeur de profondeur de rabotage plus faible, ce qui permettra d'obtenir une surface plus lisse.

• **Vitesse de transmission** - avec une faible profondeur de rabotage, la surface sera plus lisse.

• **Sens du rabotage (dans le sens / contre les fibres)** - si vous rabotez le long des fibres du bois, la surface sera plus lisse.

• **État des lames** - si vous rabotez avec des lames émoussées, abîmées ou ébréchées, la surface de bois traitée comportera des défauts (éraflures, rayures longitudinales, etc.). Il faut faire particulièrement attention à inspecter l'état des lames car c'est ce qui assurera une opération sûre et de meilleurs résultats de travail.

Canneler (voir la fig. 6)

- Régler la largeur de feuillure requise à l'aide de la butée latérale 12 (voir la fig. 6).
- Régler la hauteur de feuillure requise à l'aide de la butée verticale 11 (voir la fig. 6).
- Effectuer le rabotage en pressant la butée latérale 12 contre la surface latérale de l'objet. Répéter l'opération jusqu'à ce que le résultat désiré soit atteint.

Chamfreinage de bord (voir la fig. 7)

La rainure V 2 permet de chanfreiner aux bords des objets traités.

Incliner l'outil à 45° (voir la fig. 7) et exécuter le rabotage. Lors du fonctionnement, faire particulièrement attention à l'angle d'inclinaison de l'outil électrique et à l'uniformité du passage.

Entretien de l'outil électrique / mesures préventives

Avant de commencer à travailler avec l'outil électrique, s'assurer qu'il est débranché.



Ne pas trop serrer les fixations afin d'éviter tout endommagement du filetage.



Il est nécessaire d'affûter ou de remplacer les lames émoussées à temps. Pour empêcher les déséquilibres et les vibrations, remplacez (ou affûtez) toujours les deux lames en même temps. N'utilisez que des lames du même type. N'utilisez jamais le rabot électrique avec une seule lame.



Faites attention lors du remplacement / de l'affûtage des lames du rabot électrique de ne pas endommager les bords de la lame. Après avoir remplacé des lames, faites toujours tourner le tambour afin de vous assurer qu'il tourne librement. Vérifiez également le serrage des boulons 21.

Les lames réaffûtées 25 peuvent être réaffûtées. Lorsque les bords de lame deviennent émoussés les lames réaffûtées 25 doivent être démontées, réaffûtées au moyen d'un dispositif spécial. Ensuite, elles doivent être alignées et remontées sur le tambour 26. Ci-après dénommées "lames".

• Retourner l'outil électrique et dévisser les boulons 21 à l'aide de la clé polygonale 16 (voir la fig. 8).

• Enlever le couvercle 22 et la lame 25 assemblée avec la plaque d'ajustement 23.

• Desserrer les vis 24 et retirer la plaque d'ajustement 23 de la lame 25.

• Nettoyer toutes les pièces à l'aide d'une brosse douce.

• Affûtez les lames 25 comme décrit ci-dessous.

• Avant d'installer une nouvelle lame (ou une lame réaffûtée) 25 procéder à l'alignement à l'aide du montage d'alignement 15.

• Placer la lame 25 sur le montage d'alignement 15 (voir la fig. 10.2). Attention: le montage d'alignement 15 a des réglages d'usine et ne demande aucun réglage supplémentaire.

• Aligner le tranchant de la lame interchangeable 25 contre le crochet du montage d'alignement 15. Serrer la partie verticale de la plaque d'ajustement 23 contre la surface verticale du montage d'ajustement 15 comme indiqué sur le schéma 10.2. Faire correspondre les trous de la plaque d'ajustement 23 avec ceux de la lame 25 en déplaçant la plaque d'ajustement 23 le long du montage d'alignement 15. Serrer les vis 24. Si la longueur de la lame 25 n'est pas suffisante pour faire l'alignement à cause de réaffûtages multiples, les deux lames 25 doivent être remplacées.

• Placer la lame 25 assemblée avec la plaque d'ajustement 23 sur le tambour 26 comme indiqué sur le schéma 10.3.

• Placer une règle en métal sur les surfaces latérales des socles 1 et 9 et aligner la partie latérale de la lame 25 (voir la fig. 11).

- Placer le couvercle 22 et serrer les boulons 21 à l'aide de la clé polygonale 16 (voir la fig. 12).
- Répéter les opérations ci-dessus pour la deuxième lame 25.

Affûtage des lames du rabot électrique (voir la fig. 10)



Affûter toujours les deux lames 25 en même temps et uniquement à l'aide du dispositif spécial 14, car il permet d'assurer un bon angle d'affûtage.

- Démontez les deux lames 25 comme décrit ci-dessus.
- Dévissez les écrous à ailette 31 et placez les deux lames 25 dans le système d'affûtage de lame 14 (voir la fig. 10.1). Les sections arrière de lames 25 doivent reposer sur des butées de modèle 28.
- Serrer les écrous à oreilles 31. Les têtes des boulons de serrage 27 et la plaque 29 fixeront solidement les deux lames 25 en les appuyant contre le gabarit 28 afin d'empêcher tout mouvement. Les tranchants des lames 25 doivent être situés sur le même plan (voir la fig. 10.1).
- Affûter les deux lames 25 à la pierre d'affûtage humide à gros grain.
- Finir les deux lames 25 à la pierre d'affûtage humide à grain fin. Il est également recommandé de polir les surfaces du tranchant des lames 25 afin d'assurer de meilleurs résultats.
- Installez les deux lames 25 comme décrit ci-dessus.

Remplacement de la courroie de transmission (voir la fig. 13)

- Desserrer les vis 33 du boîtier de protection 7 et le retirer (voir la fig. 13).
- Enlever la courroie de transmission usée 32.
- Nettoyer les roues de courroie à l'aide d'une brosse.
- Placer une nouvelle courroie de transmission 32 sur la roue de courroie (d'un plus petit diamètre) puis tirer sur la roue dans le tambour rotatif (d'un plus grand diamètre).

- Replacer le couvercle de protection 7 et serrer les vis 33.

Nettoyage de l'outil électrique

Un critère indispensable pour utiliser le l'outil électrique sur le long terme est de le nettoyer régulièrement. Chasser régulièrement les poussières de l'outil électrique en utilisant de l'air comprimé dans chaque trou 9.

Services après-vente et d'application

Notre service après-vente répond à vos questions concernant l'entretien et la réparation de votre appareil et de ses pièces de rechange. Des informations sur les centres d'entretien, les schémas des pièces de rechange et les pièces de rechange sont également disponibles à l'adresse suivante : www.dwt-pt.com.

Transport des outils électriques

- Éviter strictement tout impact mécanique sur l'emballage pendant le transport.
- Lors du déchargement / chargement, il est interdit d'utiliser tout type de technologie fonctionnant sur le principe de serrage de l'emballage.

Protection de l'environnement



Récupération des matières premières plutôt qu'élimination des déchets.

Séparer l'outil électrique, les accessoires et l'emballage pour un recyclage écologique. Nos pièces plastiques ont ainsi été marquées en vue d'un recyclage sélectif des différents matériaux. Ce manuel d'instructions a été fabriqué à partir d'un papier recyclé blanchi en l'absence de chlore.

Le fabricant se réserve le droit d'apporter des changements.

Français

Specifiche tecniche dell'utensile elettrico

Piallatrice elettrica

HB02-82 B

Codice utensile elettrico	[127 V ~50/60 Hz] [230 V ~50/60 Hz]	744252 744221
---------------------------	--	------------------

Potenza nominale	[W]	650
------------------	-----	-----

Potenza erogata	[W]	360
-----------------	-----	-----

Amperaggio del voltaggio	127 V [A] 230 V [A]	5.1 2.8
--------------------------	------------------------	------------

Velocità a vuoto	[min ⁻¹]	14500
------------------	----------------------	-------

Larghezza piallatura	[mm] [pollici]	82 3-1/4"
----------------------	-------------------	--------------

Larghezza piallatura	[mm] [pollici]	0-2 0"-5/64"
----------------------	-------------------	-----------------

Profondità piallatura	[mm] [pollici]	0-15 0"-19/32"
-----------------------	-------------------	-------------------

Peso	[kg] [lb]	3.3 7.28
------	--------------	-------------

Classe di sicurezza		□ / II
---------------------	--	--------

Pressione sonora	[dB(A)]	84
------------------	---------	----

Potenza acustica	[dB(A)]	95
------------------	---------	----

Vibrazione ponderata	[m/s ²]	2,99
----------------------	---------------------	------

Rumore informazioni



Indossare sempre le cuffie di protezione se la pressione sonora supera gli 85 dB(A).



Dichiarazione di conformità

Dichiariamo sotto la nostra piena responsabilità che il prodotto descritto nella sezione "Specifiche tecniche dell'utensile elettrico" e conforme a tutte le disposizioni pertinenti delle Direttive 2006/42/EC e alle relative modifiche, nonché alle seguenti Normative: EN 60745-1, EN 60745-2-14.

Responsabile
della Certificazione

Wu Cunzhen

Merit Link International AG
Stabio, Svizzera, 20.12.2018

Regole generali di sicurezza



ATTENZIONE - Per ridurre il rischio di lesioni, l'operatore deve leggere il manuale di istruzioni.



ATTENZIONE! Leggere tutte le avvertenze di sicurezza e tutte le istruzioni. La mancata osservanza delle avvertenze e delle istruzioni può causare scosse elettriche, incendi e / o lesioni gravi.

Conservare tutte le avvertenze e le istruzioni per riferimenti futuri.

Il termine "utensile elettrico" nelle avvertenze si riferisce all'utensile elettrico alimentato dalla rete (via cavo) o alimentato a batteria (senza cavo).

Sicurezza dell'area di lavoro

- **Mantenere l'area di lavoro pulita e ben illuminata.** Zone in disordine e buie favoriscono gli incidenti.
- **Non utilizzare utensili elettrici in zone con atmosfere esplosive, come ad esempio in presenza di liquidi infiammabili, gas o polveri.** Gli utensili creano scintille che possono incendiare la polvere od i fumi.
- **Tenere i bambini e gli astanti lontano dalla zona di lavoro durante l'uso di un utensile elettrico.** Le distrazioni possono far perdere il controllo.

Sicurezza elettrica

- **Le spine dell'utensile elettrico devono corrispondere alle prese. Non modificare mai la spina in nessun modo. Non usare adattatori spina con utensili elettrici con messa a terra (collegamento di massa).** Le spine non modificate e corrispondenti prese elettriche riducono il rischio di scosse elettriche.

Italiano

• **Evitare il contatto del corpo con superfici collegate a terra o a massa, come tubi, radiatori, frigoriferi, ecc..** C'è un maggior rischio di scossa elettrica, se il vostro corpo viene in contatto con collegamenti a terra o a massa.

• **Non esporre gli utensili elettrici alla pioggia o all'umidità.** Se entra dell'acqua nell'utensile elettrico aumenta il rischio di scosse elettriche.

• **Non rovinare il filo elettrico. Non utilizzare mai il filo per trasportare, tirare o scollegare l'utensile elettrico. Tenere il filo lontano da calore, olio, spigoli vivi o parti in movimento.** Cavi danneggiati o aggrovigliati aumentano il rischio di scosse elettriche.

• **Quando un utensile elettrico è usato all'aperto, utilizzare una prolunga adatta all'uso esterno.** Se si usa un filo adatto per uso all'esterno si riduce il rischio di scosse elettriche.

• **Se non si può evitare di usare un utensile elettrico in un luogo umido, utilizzare un dispositivo di protezione a corrente residua (RCD).** L'uso di un dispositivo di protezione a corrente residua (RCD) riduce il rischio di scosse elettriche. **NOTA!** Il termine "dispositivo di protezione a corrente residua (RCD)" può essere sostituito dal termine "interruttore di circuito salvavita (GFCI)" o "interruttore differenziale (ELCB)".

• **Attenzione!** Non toccare mai le superfici metalliche esposte del riduttore, scudo, e così via poiché il contatto con superfici metalliche interferisce con l'onda elettromagnetica, provocando potenziali lesioni o incidenti.

Sicurezza personale

• **Stare all'erta, guardare quello che si sta facendo e usare il buon senso quando si usa un utensile elettrico. Non utilizzare un utensile elettrico quando si è stanchi o sotto l'influenza di droghe, alcol o medicinali.** Un momento di disattenzione durante l'uso di utensili elettrici può provocare gravi lesioni personali.

• **Usare i dispositivi di protezione individuali. Indossare sempre occhiali protettivi.** Equipaggiamenti protettivi, come mascherina antipolvere, scarpe di sicurezza antiscivolo, casco di sicurezza o protezione per l'udito utilizzati in condizioni appropriate, riducono il rischio di lesioni personali.

• **Prevenire gli avviamenti accidentali. Assicurarsi che l'interruttore sia in posizione off prima di collegare la fonte di alimentazione e / o il gruppo batterie, quando si prende in mano o si trasporta l'utensile.** Trasportare gli utensili elettrici tenendo le dita sull'interruttore oppure alimentare gli utensili con l'interruttore acceso favorisce il verificarsi di incidenti.

• **Rimuovere qualsiasi chiave di regolazione o chiave inglese prima di accendere l'utensile elettrico.** Una chiave inglese o una chiave rimasta attaccata ad un componente in rotazione dell'utensile elettrico può causare lesioni personali.

• **Mantenere una posizione stabile. Mantenere sempre una posizione dei piedi e un bilanciamento corretti.** Ciò consente di controllare meglio l'utensile elettrico in situazioni impreviste.

• **Vestirsi adeguatamente. Non indossare abiti larghi né gioielli. Tenere capelli, indumenti e guanti lontano dai componenti in movimento.** Vestiti larghi, gioielli o capelli lunghi possono impigliarsi nei componenti in movimento.

• **Se è possibile collegare dispositivi per l'aspirazione e la raccolta delle polveri; assicurarsi che**

questi siano collegati ed utilizzati correttamente. L'utilizzo di un aspirapolvere può ridurre i rischi connessi alle polveri.

• **Non permettere che la familiarità acquisita con l'uso frequente di utensili diventi un rilassamento nell'ignorare principi di sicurezza dell'utensile.** Un'azione negligente può causare gravi lesioni in una frazione di secondo.

• **Attenzione!** Gli utensili elettrici possono produrre un campo elettromagnetico durante il funzionamento. Questo campo non può in alcune circostanze interferire con impianti medici attivi o passivi. Per ridurre il rischio di lesioni gravi o mortali, si raccomanda alle persone con impianti medici di consultare il proprio medico e il produttore dell'impianto medico prima di utilizzare questo utensile elettrico.

Uso e manutenzione di un utensile elettrico

• Le persone con attitudini psicofisiche o mentali ridotte così come anche i bambini non possono usare l'utensile elettrico, se non sotto la supervisione o istruiti da una persona responsabile della loro sicurezza circa l'uso dell'utensile elettrico.

• **Non forzare l'utensile elettrico. Utilizzare l'utensile elettrico adatto per l'uso che se ne vuol fare.** L'utensile elettrico corretto farà il lavoro meglio ed in modo più sicuro alla velocità per la quale è stato progettato.

• **Non usare l'utensile elettrico se l'interruttore non è in grado di accenderlo e spegnerlo.** Qualsiasi utensile elettrico che non possa essere controllato con l'interruttore è pericoloso e deve essere riparato.

• **Staccare la spina dalla presa di corrente e / o batteria dall'utensile elettrico prima di effettuare qualsiasi regolazione, cambiare accessori o riporre utensili elettrici.** Tali misure di sicurezza preventive riducono il rischio di avviare in modo accidentale l'utensile elettrico.

• **Conservare gli utensili elettrici inattivi fuori dalla portata dei bambini e non lasciare che utilizzino l'utensile persone che non hanno familiarità con l'utensile elettrico o con le presenti istruzioni.** Gli utensili elettrici sono pericolosi nelle mani di persone non addestrate.

• **Manutenzione degli utensili elettrici. Controllare che tutte le varie parti siano ben allineate, che le parti mobili siano ben collegate, se ci sono componenti rotti e qualsiasi altra condizione che possa compromettere il funzionamento dell'utensile. Se danneggiato, far riparare l'utensile prima dell'uso.** Molti incidenti sono causati da utensili elettrici su cui non è stata effettuata una corretta manutenzione.

• **Mantenere affilati e puliti gli utensili da taglio.** Quando un utensile da taglio è sottoposto a regolare manutenzione ed ha i bordi da taglio ben affilati, è meno probabile che possa grippare ed è più facile da controllare.

• **Utilizzare l'utensile elettrico, gli accessori, attrezzi, ecc in conformità alle presenti istruzioni, tenendo conto delle condizioni di lavoro e il lavoro da eseguire.** Usare l'utensile elettrico per operazioni diverse da quelle previste potrebbero provocare una situazione pericolosa.

• **Mantenere le maniglie e le superfici di presa asciutte, pulite e prive di olio e grasso.** Maniglie e impugnature sdruciolevoli non consentono una manipolazione sicura e il controllo dell'utensile in situazioni impreviste.

• Si noti che quando si utilizza uno utensile elettrico, si prega di tenere l'impugnatura supplementare correttamente, che è utile per mantenere il controllo dell'utensile elettrico. Pertanto, la corretta tenuta può ridurre il rischio di incidenti o infortuni.

Servizio

- **Far riparare l'utensile elettrico da una persona qualificata utilizzando solo parti di ricambio identiche.** Questo assicurerà che sia mantenuta la sicurezza dell'utensile.
- Seguire le istruzioni per la lubrificazione e la sostituzione degli accessori.

Avvertenze di sicurezza speciali

- **Attendere che la taglierina si ferma prima di posare l'utensile elettrico.** Un taglierino rotante esposto può toccare una superficie provocando perdita di controllo e gravi lesioni.
NOTA: L'avviso di cui sopra si applica solo a pialle che non hanno uno strumento di chiusura automatica.
- **Tenere l'utensile elettrico solo tramite le superfici di tenuta isolate, perché il taglierino potrebbe entrare in contatto con il proprio cavo elettrico.** Il taglio di un cavo elettrico "vivo" potrebbe esporre le parti metalliche dell'utensile elettrico provocando un scossa elettrica per l'operatore.
- **Utilizzare morsetti o altro modo pratico per proteggere e sostenere il pezzo da lavorare su una superficie stabile.** Tenendo il pezzo con la mano o contro il corpo provoca instabilità dello stesso e provocare perdita di controllo.

Linee guida di sicurezza durante il funzionamento dell'utensile elettrico

- **Gli accessori non raccomandati e non appositamente progettati dal costruttore di utensile elettrico non devono essere utilizzati;** gli accessori danneggiati non devono essere utilizzati; le specifiche tecniche dell'accessorio devono essere entro i parametri di capacità nominale dell'utensile elettrico.
- **La lama per la pialla deve essere installata correttamente e utilizzata secondo le istruzioni fornite dal produttore.** Attenzione deve essere posta alla dimensione che deve corrispondere con la piastra della pressa per garantire che non si verifichi attrito meccanico tra la lama della pialla e piastra della pressa durante il funzionamento dopo l'installazione. Dopo l'installazione, l'interruttore deve essere avviato mantenendo una posizione sicura e l'utensile elettrico deve essere lasciato funzionare a vuoto per 30 secondi. In caso di grosse vibrazioni o altri problemi, l'utensile elettrico deve essere fermato ed effettuare una manutenzione.
- **Il pezzo da lavorare deve essere fissato e bloccato in modo sicuro con dispositivi o morsetti da banco.**
- **Le dita non devono essere messe sul pulsante d'avvio, per evitare di accendere inavvertitamente l'utensile elettrico quando lo si sposta.**
- **L'utensile elettrico deve essere avviato prima di essere messo sulla superficie del materiale da lavorare.** Quando vengono effettuate operazioni di piallatura, si deve procedere prima di tutto ad un'ispezione del pezzo da lavorare per assicurarsi che non ci siano corpi estranei come per esempio, chiodi e viti. Qualsi-

asi corpo estraneo trovato deve essere rimosso prima dell'operazione di lavorazione.

- **Quando l'utensile elettrico viene usato, bisogna assicurarsi che i fili di alimentazione sono posizionati dietro il telaio lontano dalla testata di lavoro.** Linee elettriche o utensili elettrici danneggiati non devono essere utilizzati. Se le linee elettriche vengono danneggiate durante il lavoro, non dovete toccarle; al contrario dovete prontamente estrarre la spina dalla presa e cambiare la linea elettrica danneggiata.

- **L'utensile elettrico deve essere spento prima posarlo.** Dopo aver interrotto l'alimentazione, l'utensile elettrico deve essere posato solo dopo che la testata dello stesso è completamente ferma. Nell'attesa che si fermi non dovete toccare con le mani la lama della pialla. In fatti, la lama della pialla sarà molto calda durante il funzionamento; quindi, non potete toccarla con le mani fino a che non si è raffreddata.

- **Si devono prendere delle misure di sicurezza appropriata nel caso in cui durante la lavorazione vengono prodotte polveri nocive per la salute, oppure polveri che potrebbero provocare combustioni o esplosioni.** Per esempio: polveri che possono provocare il cancro. Durante la lavorazione, è necessario utilizzare attrezzature per la rimozione di polvere ed indossare una maschera antipolvere.

- **Il posto di lavoro deve essere tenuto pulito.** Dopo la miscelazione, i materiali possono essere ad alto rischio.

- **Poiché amianto può provocare il cancro, materiali contenenti l'amianto non devono essere lavorati.**

- **L'utensile elettrico può essere posato solo dopo che la lama si è completamente fermata.** Le lame installate nell'utensile elettrico potrebbero incastrarsi provocando perdita di controllo dell'utensile elettrico.

- **Gli utensili elettrici con cavi danneggiati non devono essere utilizzati.** Nel caso in cui le linee di alimentazione sono danneggiate o tagliate durante la lavorazione, non devono essere toccate; al contrario, la spina deve essere immediatamente staccata dalla presa. Linee di alimentazione danneggiate possono causare scosse elettriche.

- **L'utensile elettrico deve essere avviato prima che entra in contatto con il pezzo da lavorare.** Se la lama si incastra nel pezzo da lavorare, l'utensile elettrico potrebbe rimbalzare.

- **L'utensile elettrico non deve essere usato da bambini.**

- **Solo lame affilate devono essere utilizzate.**

- **Durante la lavorazione, le linee di alimentazione devono essere collocate dietro l'utensile elettrico.**

- **Durante la lavorazione, dovete tenere saldamente l'utensile elettrico e mantenere una posizione stabile.**

- **Durante la lavorazione, la piastra di base deve essere fissata alla superficie del materiale.**

- **Quando si effettuano lavorazioni di piallatura, la lama non deve entrare in contatto con metallo, chiodi o viti.**

- **Quando l'utensile elettrico è in funzione, le dita non devono essere messe vicino agli scarichi dei trucioli.**

Si noti la tensione di alimentazione: quando si effettua la connessione all'alimentazione, è necessario apurarsi che se la tensione di alimentazione è la stessa alla tensione segnata sulla targhetta dell'utensile elettrico. Se la tensione di alimentazione è superiore alla ten-

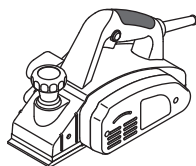
sione indicata, si verificheranno incidenti agli operatori, e allo stesso tempo, l'utensile si danneggerà. Pertanto, se la tensione di alimentazione non è stata appurata, non dovrete mai collegare la spina arbitrariamente. Al contrario, quando la tensione di alimentazione è inferiore alla tensione richiesta, il motore si danneggerà.

Simboli usati nel manuale

I simboli qui di seguito sono usati nel manuale di istruzioni, si prega di ricordare il loro significato. Una corretta interpretazione dei simboli consentirà un uso corretto e sicuro dell'apparecchio.

Simbolo

Significato



Piallatrice elettrica
Sezioni marcate in grigio - impugnatura morbida (con superficie isolata).



Adesivo numero di serie:
HB ... - modello;
XX - data di fabbricazione;
XXXXXXX - numero di serie.



Leggi tutte le norme di sicurezza e le istruzioni.



Indossare occhiali di sicurezza.



Indossare protezioni per le orecchie.



Indossare una mascherina antipolvere.



Scollegare l'apparecchio dalla rete prima dell'installazione o regolazione.



Senso del movimento.



Senso di rotazione.



Bloccato.

Simbolo

Significato



Sbloccato.



Vietato.



Doppia classe di isolamento / protezione.



Attenzione. Importante.



Un segno che certifica che il prodotto è conforme ai requisiti essenziali delle direttive UE e gli standard armonizzati a livello comunitario.



Durante il funzionamento, rimuovere la polvere accumulata.



Attenzione! Pericolo di possibile lesione da bordi taglienti di un accessorio di taglio.



Non smaltire l'apparecchio in un contenitore per rifiuti domestici.

Designazione utensile elettrico DWT

La piallatrice elettrica è stata progettata per piallare, tagliare bordi, scanalare legno e materiali derivati. La piallatrice elettrica è stata progettata per essere usata esclusivamente da utilizzatori destri. È possibile, infatti, il montaggio fisso dell'utensile elettrico mediante l'installazione di accessori speciali.

Componenti dell'utensile elettrico

- 1 Piastra base anteriore
- 2 Scanalatura a V
- 3 Scala per impostazione profondità piallatura
- 4 Manopola aggiuntiva con regolatore profondità piallatura
- 5 Interruttore on / off
- 6 Pulsante blocco-off
- 7 Custodia di protezione
- 8 Piastra base posteriore
- 9 Bocche di ventilazione
- 10 Ugello
- 11 Fermo verticale *
- 12 Fermo laterale (da assemblare) *
- 13 Vite a farfalla *
- 14 Dispositivo per affilatura lama (da assemblare) *

- 15 Fissaggio per allineamento lama (da assemblare) *
- 16 Chiave a tubo *
- 17 Sacco collettore polvere *
- 18 Fascetta *
- 19 Piastra di spinta *
- 20 Dado di fissaggio *
- 21 Bullone di fissaggio *
- 22 Copertura
- 23 Piastra di regolazione per lama riaffilabile
- 24 Vite
- 25 Lame riaffilabili *
- 26 Tamburo per le lame riaffilabili
- 27 Bullone di serraggio dispositivo affilatura lama *
- 28 Dima *
- 29 Piastra *
- 30 Rondella *
- 31 Dado alettato *
- 32 Cinghia di trasmissione *
- 33 Vite a incastro

* *Optional*

Non tutti gli accessori illustrati o descritti fanno parte della dotazione standard.

Installazione e regolazione elementi dell'utensile elettrico

Prima di eseguire qualsiasi operazione sull'utensile elettrico, scollegarlo dalla rete elettrica.



Non tirare troppo gli inserti per non danneggiare la filettatura.

Installazione / rimozione del fermo laterale (vedi fig. 1)

- Assemblare finecorsa laterale **12** come mostrato in fig. 1.
- Installare il finecorsa laterale **12** utilizzando la vite a farfalla **13** (vedi fig. 1).
- Le operazioni di smontaggio vanno fatte in sequenza inversa.

Impostazione larghezza della scanalatura (vedi fig. 2)

- Allentare il dado di fissaggio **20** del finecorsa laterale **12**, e impostare la larghezza necessaria della scanalatura spostando la piastra di spinta **19** (vedi fig. 2).
- Serrare il dado di fissaggio **20**.

Installazione / rimozione del fermo verticale (vedi fig. 3)

- Installare il finecorsa verticale **11** utilizzando la vite a farfalla **13** (vedi fig. 3).
- Per smontare il fermacorsa verticale **11** svitare la vite a farfalla **13**.

Impostazione della profondità scanalatura (vedi fig. 3)

- Allentare la vite a farfalla **13** sul finecorsa verticale **11** e impostare la profondità desiderata della scanalatura (vedi fig. 3).
- Serrare la vite a farfalla **13**.

Installazione / smontaggio del sacchetto di raccolta della polvere (vedi fig. 4)

Per montare / smontare il sacchetto di raccolta della polvere **17** eseguire le operazioni illustrate nella figura 4.

Funzionamento iniziale dell'utensile elettrico

Utilizzare sempre il corretto voltaggio: il voltaggio elettrico usato deve sempre corrispondere a quello riportato sull'etichetta informativa presente sull'apparecchio elettrico.

Accensione / spegnimento dell'utensile elettrico

Accensione:

Per accendere l'utensile elettrico, premere il pulsante di bloccaggio **6** e tenendolo premuto in posizione, premere il pulsante di accensione **5**.

Spegnimento:

Per spegnere l'utensile elettrico, rilascia il bottone di accensione **5**.

Aspirazione polvere durante il funzionamento dell'utensile elettrico



L'aspirazione della polvere permette di ridurre la concentrazione di polvere nell'aria e di prevenirne l'accumulo nel posto di lavoro. Quando si utilizza l'utensile elettrico usare sempre un aspiratore per rimuovere la polvere dai materiali trattati.

Caratteristiche dell'utensile elettrico

Manopola aggiuntiva con regolatore profondità piallatura (vedi fig. 5)

Impostare la profondità desiderata ruotando la manopola aggiuntiva **4** a destra o a sinistra, secondo i livelli della scala **3**.

I livelli della scala **3** sono impostati in modo tale che la rotazione della manopola **4** di un livello modifica la profondità di piallatura di 0,1 mm (vedi fig.5). Per esempio, 0,5 è stato preimpostato, ruotando la manopola si imposta il 1 questo significa che la profondità di piallatura passa da 0,5 mm a 1 mm. Ruotando la manopola **4** di 1 giro completo, la profondità di piallatura cambia da 0 a 2 mm.

Raccomandazioni sull'uso dell'utensile elettrico

Piallatura

- Assicurarsi che il materiale da trattare sia saldamente fissato.
- Posizionare la piastra base anteriore **1** sulla superficie trattata in modo tale che le lame non vengano a contatto con la superficie da trattare.
- Accendere l'utensile elettrico e aspettare che il tamburo raggiunga la massima velocità.
- Quindi spostare in avanti l'utensile elettrico. Controllare la velocità di piallatura - per prestazioni ottimali è necessario del tempo. Una velocità troppo elevata non

velocizza il lavoro, ma può causare un sovraccarico dell'utensile elettrico abbassando la qualità del lavoro sulla superficie trattata.

- All'avvio del processo di piallatura esercitare una pressione maggiore sulla parte anteriore dell'utensile di piallatura, mentre al termine del lavoro sulla parte posteriore, per evitare di scheggiare rispettivamente all'inizio e alla fine della piallatura.

- La piallatura risulta semplificata se si inclina la superficie da trattare in modo tale da piallare verso il basso.
- Non spegnere l'utensile elettrico durante il funzionamento. È necessario prima interrompere il contatto tra le lame e la superficie trattata, ad esempio, sollevando l'utensile elettrico dalla superficie trattata.

Raccomandazioni per migliorare la qualità della superficie trattata

La qualità della superficie trattata dipende dalla profondità di piallatura, dalla velocità di lavorazione, dalla direzione della piallatura e dalle condizioni delle lame.

- **Profondità di piallatura** - con una bassa profondità di piallatura, la superficie trattata risulta più levigata, ma richiede più passaggi per la rimozione dello spessore desiderato.

Per il trattamento preliminare - impostare un valore di profondità piallatura superiore, riducendo così il tempo di lavoro.

Per il trattamento finale - impostare un valore di profondità piallatura inferiore, per ottenere una superficie più levigata.

- **Velocità di lavorazione** - con una bassa profondità di piallatura, la superficie risulta più levigata.

- **Direzione di piallatura (in direzione / in direzione contraria rispetto alle fibre)** - nel caso di piallatura in direzione delle fibre del legno la superficie trattata risulta più levigata.

- **Condizione delle lame** - nel caso in cui si utilizzino lame poco affilate o lame frastagliate o scheggiate, la superficie in legno trattata può presentare dei difetti (segni, righe longitudinali, ecc.). Controllare con particolare attenzione le condizioni delle lame, in quanto da queste dipende la sicurezza del funzionamento e la qualità del lavoro.

Scanalatura (vedi fig. 6)

- Impostare la larghezza di lavorazione usando il fermo laterale 12 (vedi fig. 6).

- Impostare l'altezza di lavorazione usando il fermo verticale 11 (vedi fig. 6).

- Eseguire la piallatura premendo il fermo laterale 12 sulla superficie di lavorazione laterale. Ripetere l'operazione sino ad ottenere il risultato desiderato.

Smussatura bordi (vedi fig. 7)

La scanalatura a V 2 permette di smussare i bordi dei pezzi trattati.

Inclinare l'utensile elettrico a 45° (vedi fig. 7) ed eseguire la piallatura. Durante l'operazione prestare particolare attenzione all'angolo di inclinazione dell'utensile elettrico e all'uniformità di lavorazione.



Non tirare troppo gli inserti per non danneggiare la filettatura.



È necessario affilare o sostituire le lame non più affilate per tempo. Per evitare sbilanciamenti o vibrazioni sostituire (affilare) sempre entrambe le lame contemporaneamente. Usare lame dello stesso tipo. Non usare mai la piallatrice elettrica se è installata una sola lama.



Fare attenzione durante la sostituzione / affilatura delle lame della piallatrice elettrica per evitare di ferirsi con i bordi affilati delle lame. Dopo aver sostituito le lame, far sempre ruotare il tamburo per assicurarsi che ruoti liberamente. Controllare anche il fissaggio delle viti 21.

Le lame riaffilabili 25 possono essere riaffilate. Quando viene perso il filo della lama, le lame riaffilabili 25 dovrebbe essere smontate, riaffilate usando un apposito dispositivo. Dopo di che dovrebbero essere allineate e reinstallate sul tamburo 26. Di seguito denominate "lame".

- Capovolgere l'utensile elettrico e svitare le viti 21 usando la chiave a tubo 16 (vedi fig. 8).

- Rimuovere la copertura 22 e la lama 25 assemblata con la piastra di regolazione 23.

- Svitare le viti 24 e rimuovere la piastra di regolazione 23 dalla lama 25.

- Pulire tutte le parti usando una spazzola morbida.

- Affilare le lame 25 come descritto di seguito.

- Prima di installare una nuova lama 25 (riaffilata), eseguire l'allineamento usando la dima 15.

- Posizionare la lama 25 sulla dima di allineamento 15 (vedi fig. 10.2). **Attenzione: la dima 15 è preimpostata e non richiede ulteriori regolazioni.**

- Allineare il bordo di taglio della lama intercambiabile 25 lungo la linguetta della dima 15. Premere la parte verticale della piastra di regolazione 23 sulla superficie verticale della dima 15 come mostrato nella figura 10.2. Far combaciare i fori sulla piastra di regolazione 23 con i fori sulla piastra 25 spostando la piastra di regolazione 23 lungo la dima 15. Fissare le viti 24. **Se la lunghezza della lama 25 non è sufficiente per l'allineamento a causa di molte riaffilature, entrambe le piastre 25 devono essere sostituite.**

- Posizionare la lama 25, assemblata con la piastra di regolazione 23, sul tamburo 26 come mostrato nella figura 10.3.

- Posizionare una riga metallica sulle superfici laterali delle piastre base 1 e 9 e allineare la parte laterale della lama 25 (vedi fig. 11).

- Posizionare la copertura 22 e fissare i bulloni 21 usando una chiave a tubo 16 (vedi fig. 12).

- Ripetere le operazioni sopra descritte per la seconda lama intercambiabile 25.

Affilatura delle lame della piallatrice elettrica (vedi fig. 10)

Affilare sempre entrambe le lame 25 contemporaneamente ed usando esclusivamente usando uno speciale dispositivo 14, per assicurare la corretta angolazione dell'affilatura.



Manutenzione dell'utensile elettrico / misure preventive

Prima di eseguire qualsiasi operazione sull'utensile elettrico, scollegarlo dalla rete elettrica.

- Rimuovere entrambe le lame **25** come descritto di seguito.
- Allentare i dadi alati **31** e posizionare entrambe le lame **25** nel dispositivo affilatura lama **14** (vedi fig. 10.1). Le parti posteriori delle lame **25** devono poggiare sui fissaggi del modello **28**.
- Fissare i dadi alettati **31**. La testa dei bulloni di fissaggio **27** e la piastra **29** devono fissare saldamente entrambe le lame **25** premendole contro la dima **28** per evitare che si spostino. I lati affilati delle lame **25** devono essere posizionati sullo stesso piano (vedi fig. 10.1).
- Affilare entrambe le lame **25** con la mola grana grossa bagnata.
- Rifinire entrambe le lame **25** con la mola grana fina bagnata. Si raccomanda inoltre di lucidare le superfici del bordo affilato delle lame **25** per garantire risultati migliori.
- Installare entrambe le lame **25** come descritto sopra.

Sostituzione della cinghia di trasmissione (vedi fig. 13)

- Svitare le viti **33** dell'alloggiamento di protezione **7** e rimuoverlo (vedi fig. 13).
- Rimuovere la cinghia di trasmissione usurata **32**.
- Pulire le pulegge della cinghia con una spazzola.
- Posizionare una nuova cinghia di trasmissione **32** sulla puleggia guida (diametro più piccolo), quindi tirare la puleggia comandata (diametro più grande) ruotando il tamburo.
- Riposizionare l'alloggiamento di protezione **7** e fissare le viti **33**.

Pulitura dell'utensile elettrico

Una condizione indispensabile per un uso sicuro e a lungo termine dell'utensile elettrico è quella di tener-

lo pulito. Passare dunque con regolarità sull'utensile elettrico dell'aria compressa attraverso i fori dell'aria **9**.

Servizio post-vendita e application service

Il nostro servizio post-vendita risponde alle vostre domande riguardanti la manutenzione e la riparazione del prodotto, così come parti di ricambio. Informazioni su centri di servizio, schemi delle parti e informazioni su parti di ricambio possono essere trovate a: www.dwt-pt.com.

Trasporto degli apparecchi elettrici

- Categoricamente non far cadere alcun oggetto sulla confezione durante il trasporto.
- Durante lo scarico / carico, non si possono utilizzare qualsiasi tipo di tecnologia che funziona sul principio bloccaggio imballaggi.

Protezione dell'ambiente



Riciclare la materia prima invece di buttarla.

L'utensile elettrico, accessori e imballaggio devono essere selezionati per essere riciclati nel rispetto dell'ambiente.

Le parti in plastica sono contrassegnate per la raccolta differenziata.

Queste istruzioni sono stampate su carta riciclata prodotta senza cloro.

Especificaciones de la herramienta eléctrica

Cepillo eléctrico

HB02-82 B

Código de la herramienta eléctrica	[127 V ~50/60 Hz] [230 V ~50/60 Hz]	744252 744221
------------------------------------	--	------------------

Potencia absorbida	[W]	650
--------------------	-----	-----

Potencia de salida	[W]	360
--------------------	-----	-----

Amperaje en el voltaje	127 V [A] 230 V [A]	5.1 2.8
------------------------	------------------------	------------

Velocidad de giro en vacío	[min ⁻¹]	14500
----------------------------	----------------------	-------

Ancho del cepillado	[mm] [pulgadas]	82 3-1/4"
---------------------	--------------------	--------------

Profundidad del cepillado	[mm] [pulgadas]	0-2 0"-5/64"
---------------------------	--------------------	-----------------

Profundidad de la ranura	[mm] [pulgadas]	0-15 0"-19/32"
--------------------------	--------------------	-------------------

Peso	[kg] [lb]	3.3 7.28
------	--------------	-------------

Clases de protección		□ / II
----------------------	--	--------

Presión acústica	[dB(A)]	84
------------------	---------	----

Potencia acústica	[dB(A)]	95
-------------------	---------	----

Vibración ponderada	[m/s ²]	2,99
---------------------	---------------------	------

Información sobre ruidos



Tome medidas adecuadas para proteger sus oídos cuando la presión acústica exceda el valor de 85 dB(A).



Declaración de conformidad

Declaramos bajo nuestra exclusiva responsabilidad, que el producto descrito en los "Especificaciones de la herramienta eléctrica" cumple con todas las disposiciones correspondientes de las directivas 2006/42/EC inclusive sus modificaciones y esta en conformidad con las siguientes normas: EN 60745-1, EN 60745-2-14.

Gerente de certificación

Wu Cunzhen

Merit Link International AG
Stabio, Suiza, 20.12.2018

Reglas de seguridad generales



ADVERTENCIA: ¡Para reducir el riesgo de lesiones, el usuario debe leer el manual de instrucciones!



¡ADVERTENCIA! Leer todas las instrucciones y advertencias de seguridad. El incumplimiento de las advertencias e instrucciones puede provocar una descarga eléctrica, incendio y / o lesiones graves.

Conservar todas las advertencias e instrucciones para referencia en el futuro.

El término "herramienta eléctrica" en las advertencias se refiere a su herramienta eléctrica accionada por la red eléctrica (con cable) o a una herramienta eléctrica accionada por batería (inalámbrica).

Seguridad en el área de trabajo

- Mantenga el área de trabajo limpia y bien iluminada. Las áreas desordenadas u oscuras dan lugar a accidentes.
- No utilice herramientas eléctricas en atmósferas explosivas, como en presencia de líquidos inflamables, gases o polvo. Las herramientas eléctricas crean chispas que pueden encender el polvo o los vapores.
- Mantenga alejados a los niños y espectadores mientras maneja una herramienta eléctrica. Las distracciones pueden hacer que pierda el control.

Seguridad frente a la electricidad

- El enchufe macho de conexión, debe ser conectado solamente a un enchufe hembra de las características técnicas del enchufe macho en materia.

Español

Nunca modifique el enchufe de ninguna manera. No utilice enchufes adaptadores con herramientas eléctricas conectadas a tierra. Los enchufes no modificados y los tomacorrientes correspondientes reducirán el riesgo de descarga eléctrica.

- **Evite el contacto del cuerpo con superficies conectadas a tierra, tales como tuberías, radiadores, estufas y refrigeradores.** Existe un mayor riesgo de descarga eléctrica si su cuerpo tiene descarga a tierra.

- **No exponga las herramientas eléctricas a la lluvia o a condiciones húmedas.** Si entra agua a una herramienta eléctrica aumentará el riesgo de descarga eléctrica.

- **No abuse del cable. Nunca use el cable para transportar, tirar o desenchufar la herramienta eléctrica.** Mantenga el cable alejado de calor, aceite, bordes afilados o partes móviles. Los cables dañados o enredados aumentan el riesgo de descarga eléctrica.

- **Si el cable de alimentación está dañado, debe ser sustituido por el fabricante, por su servicio posventa o por personal cualificado similar con el fin de evitar un peligro.**

- **Cuando utilice una herramienta eléctrica al aire libre, utilice un alargue adecuado para uso en exteriores.** El uso de un cable adecuado para uso en exteriores reduce el riesgo de descarga eléctrica.

- **Si el uso de una herramienta eléctrica en una ubicación húmeda es inevitable, utilice un suministro protegido de dispositivo de corriente residual (RCD).** El uso de un RCD reduce el riesgo de descarga eléctrica. ¡NOTA! El término "dispositivo de corriente residual (RCD)" puede sustituirse por el término "interruptor de circuito de falla a tierra (GFCI)" o "disyuntor de fuga a tierra (ELCB)".

- **¡Advertencia!** Nunca toque las superficies metálicas expuestas en la caja de velocidades, el protector, etc., porque si se tocan las superficies metálicas se verán afectadas por la onda electromagnética y se causarán lesiones o accidentes potenciales.

Seguridad personal

- **Manténgase alerta, observe lo que está haciendo y use el sentido común cuando opere una herramienta eléctrica. No use una herramienta eléctrica si está cansado o bajo la influencia de drogas, alcohol o medicamentos.** Un momento de inatención al operar herramientas eléctricas puede producir lesiones personales graves.

- **Use equipo de protección personal. Siempre lleve protección ocular.** Equipos de protección como máscaras antipolvo, zapatos de seguridad antideslizantes, cascos o protección auditiva usados para condiciones apropiadas reducirán las lesiones personales.

- **Evite el arranque involuntario. Asegúrese de que el interruptor esté en la posición de apagado antes de conectar la fuente de alimentación y / o el bloque de baterías, recoger o transportar la herramienta.** Llevar las herramientas eléctricas con el dedo en el interruptor o conectar las herramientas eléctricas con el interruptor en encendido da lugar a accidentes.

- **Saque cualquier llave de ajuste o llave de tuerca antes de encender la herramienta eléctrica.** Si se deja una llave de ajuste o llave de tuercas unida a una

parte giratoria de la herramienta eléctrica se pueden producir lesiones personales.

- **No adopte una postura forzada. Mantenga la postura y el equilibrio en todo momento.** Esto permite un mejor control de la herramienta eléctrica en situaciones inesperadas.

- **Use ropa adecuada. No use prendas sueltas o joyas. Mantenga el cabello, la ropa y los guantes alejados de las partes móviles.** La ropa suelta, las joyas o el pelo largo pueden quedar atrapados en las partes móviles.

- **Si se proporcionan dispositivos para la conexión de las instalaciones de extracción y recolección de polvo, asegúrese de que se conecten y utilicen correctamente.** El uso del dispositivo para la recolección de polvo puede reducir los peligros relacionados con el polvo.

- **No deje que la familiaridad obtenida con el uso frecuente de herramientas le permita ser complaciente e ignorar los principios de seguridad de las herramientas.** Una acción descuidada puede causar lesiones graves en una fracción de segundo.

- **¡Advertencia!** Las herramientas eléctricas pueden producir un campo electromagnético durante el funcionamiento. Este campo puede interferir en algunas circunstancias con los implantes médicos activos o pasivos. Para reducir el riesgo de lesiones graves o mortales, recomendamos a las personas con implantes médicos consultar a su médico y al fabricante de implantes médicos antes de operar esta herramienta eléctrica.

Uso y cuidado de la herramienta eléctrica

- Las personas con aptitudes psicofísicas o mentales disminuidas, así como los niños no pueden operar la herramienta eléctrica, si no son supervisados o instruidos sobre el uso de la herramienta eléctrica por una persona responsable de su seguridad.

- **No fuerce la herramienta eléctrica. Utilice la herramienta eléctrica adecuada para su aplicación.** La herramienta eléctrica correcta hará el trabajo mejor y más seguro a la velocidad para la que fue diseñada.

- **No utilice la herramienta eléctrica si el interruptor no la enciende y apaga.** Cualquier herramienta eléctrica que no pueda ser controlada con el interruptor es peligrosa y debe ser reparada.

- **Desconecte el enchufe de la fuente de alimentación y / o la batería de la herramienta eléctrica antes de realizar cualquier ajuste, cambiar accesorios o guardarla.** Estas medidas preventivas de seguridad reducen el riesgo de arrancar la herramienta accidentalmente.

- **Guarde las herramientas eléctricas inactivas fuera del alcance de los niños y no permita que las personas que no estén familiarizadas con la herramienta eléctrica o estas instrucciones la utilicen.** Las herramientas eléctricas son peligrosas en manos de usuarios inexpertos.

- **Mantenimiento de las herramientas eléctricas Compruebe si la herramienta está desalineada, si las piezas móviles están atascadas, si hay piezas rotas o cualquier otra condición que pueda afectar el funcionamiento de la herramienta eléctrica. Si está dañada, haga reparar la herramienta eléctrica antes de usarla.** Muchos accidentes son causados por el mantenimiento deficiente de las herramientas eléctricas.

- **Mantenga las herramientas de corte, afiladas y limpias.** Las herramientas de corte adecuadamente mantenidas con bordes afilados son menos propensas a empastarse y más fáciles de controlar.
- **Utilice la herramienta eléctrica, los accesorios y las brocas de las herramientas, etc. de acuerdo con estas instrucciones, teniendo en cuenta las condiciones de trabajo y el trabajo a realizar.** El uso de la herramienta eléctrica para operaciones diferentes de las previstas podría producir una situación peligrosa.
- **Mantenga las manijas y las superficies de agarre secas, limpias y libres de aceite y grasa.** Las manijas y las superficies de agarre resbaladizas no permiten un manejo y un control seguros de la herramienta en situaciones inesperadas.
- **Tenga en cuenta que cuando utilice una herramienta eléctrica debe sostener la manija auxiliar correctamente, esto es útil para controlar la herramienta eléctrica.** Por lo tanto, sostenerla de manera adecuada puede reducir el riesgo de accidentes o lesiones.

Servicio

- **Haga reparar su herramienta eléctrica por personal de reparación calificado que use solamente piezas de repuesto idénticas.** Esto asegurará que se mantenga la seguridad de la herramienta eléctrica.
- **Siga las instrucciones para lubricar y cambiar los accesorios.**

Advertencias especiales de seguridad

- **Esperar que la cortadora se detenga antes de dejar la herramienta.** Si una cortadora que está girando queda expuesta, se puede enganchar a una superficie y producir la posible pérdida de control y lesiones graves.
- NOTA:** La advertencia anterior sólo se aplica a las cepilladoras sin protector de cierre automático.
- **Sujetar la herramienta eléctrica únicamente por las superficies de sujeción aisladas, ya que la cortadora puede entrar en contacto con su propio cable.** Cortar un cable con corriente puede hacer que las partes metálicas expuestas de la herramienta eléctrica tengan corriente y podrían causar una descarga eléctrica al operario.
- **Utilizar abrazaderas u otras formas prácticas para asegurar y apoyar la pieza de trabajo en una plataforma estable.** Sostener el trabajo con su mano o contra el cuerpo resulta inestable y puede conducir a la pérdida de control.

Guías de seguridad durante el funcionamiento de la herramienta eléctrica

- **No se deben usar accesorios no recomendados y especialmente diseñados por el fabricante de la herramienta;** no se deben utilizar accesorios dañados; la especificación del accesorio debe estar dentro del rango de capacidad nominal de la herramienta.
- **La cuchilla para el cepillo debe instalarse y utilizarse correctamente de acuerdo con las instrucciones proporcionadas por el fabricante.** Se debe prestar atención al tamaño que debe coincidir con la placa de presión para asegurar que no se produzca fricción mecánica entre la cuchilla para el cepillo y la

placa de presión durante el funcionamiento después de la instalación. Después de la instalación, el interruptor se pondrá en marcha en una posición segura y la herramienta debe funcionar durante 30 segundos. En caso de vibraciones graves u otro problema, se detendrá la operación y se debe hacer el arreglo para el mantenimiento.

- **La pieza mecanizada se fijará de forma confiable y se sujetará con abrazadera de fijación o de banco en la mayor medida posible.**
- **No se deben poner los dedos en el botón de interruptor para evitar encender la herramienta involuntariamente cuando la herramienta se mueve.**
- **La herramienta eléctrica se debe poner en marcha antes de ser colocada en la superficie del material para su procesamiento.** Cuando se cepilla, se debe realizar una inspección para ver si hay materia extraña escondida en la pieza de trabajo, por ejemplo, clavos y tornillos. Cualquier materia extraña que se encuentre, debe ser retirada antes de la operación.
- **Cuando se utiliza la herramienta eléctrica, debe asegurarse de que las líneas eléctricas estén colocadas detrás del marco lejos del cabezal de trabajo.** No se deben usar líneas eléctricas o herramientas defectuosas. Si las líneas eléctricas están dañadas durante el trabajo, no toque las líneas eléctricas dañadas; en su lugar, debe desenchufar rápidamente y cambiar las líneas eléctricas.
- **Se debe apagar la herramienta eléctrica antes de dejarla.** Después de cortar la electricidad, la herramienta eléctrica se podría dejar solamente después de que el cabezal del trabajo de la herramienta esté completamente estático. En ese momento, no puede tocar la cuchilla para el cepillo con las manos. De manera similar, la cuchilla para el lugar estará muy caliente durante el funcionamiento; por lo tanto, no la debe tocar con las manos antes de que se enfríe.
- **Si durante el trabajo se genera polvo tóxico para la salud, polvo combustible o explosivo, se tomarán las medidas de seguridad adecuadas.** Por ejemplo, el polvo residual puede causar cáncer. Durante el trabajo, debe utilizar equipo para la eliminación de residuos de polvo y barridos y usar máscara antipolvo.
- **El lugar de trabajo se mantendrá limpio.** Después de mezclarse, los materiales pueden ser de alto riesgo.
- **Dado que el amianto puede causar cáncer, los materiales que contienen asbesto no deben ser procesados.**
- **La herramienta eléctrica se podría dejar solamente después de que las cuchillas estén completamente estáticas.** Las cuchillas instaladas en la herramienta eléctrica pueden quedar atrapadas, por lo que se puede imposibilitar el control de la herramienta eléctrica.
- **La herramienta eléctrica con cables dañados no se debe utilizar.** Si las líneas eléctricas se dañan o rompen durante el trabajo, no debe tocar las líneas eléctricas; en su lugar, debe desenchufar inmediatamente. Las líneas eléctricas dañadas pueden causar descargas eléctricas.
- **La herramienta eléctrica se debe poner en marcha antes de ser colocarla en la pieza de trabajo.** Si la cuchilla se atasca en la pieza de trabajo, la herramienta eléctrica rebotará.
- **Los niños no deben usar la herramienta eléctrica.**

- Sólo se pueden utilizar cuchillas afiladas.
- Durante el trabajo, las líneas eléctricas se colocarán detrás de la herramienta eléctrica.
- Durante el trabajo, debe sujetar firmemente la herramienta eléctrica y mantenerse estable.
- Durante el trabajo, la placa de base debe fijarse a la superficie del material.
- Cuando se hace un trabajo de cepillado, la cuchilla no debe entrar en contacto con metal, clavos o tornillos.
- Cuando la herramienta eléctrica está funcionando, no se deben colocar los dedos en el puerto de descarga de virutas.

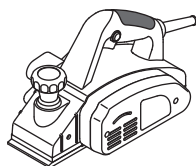
Observe la tensión de alimentación: en la conexión de alimentación, debe confirmar que si la tensión de alimentación es la misma que la tensión marcada en la placa de datos de la herramienta. Si a tensión de la alimentación es más alta que la tensión apropiada, se pueden producir accidentes para los operadores, y al mismo tiempo, destruir la herramienta. Por lo tanto, si la tensión de alimentación no ha sido confirmada, entonces nunca debe enchufar de forma arbitraria. Por el contrario, cuando la tensión de alimentación es inferior a la tensión requerida, el motor se dañará.

Símbolos usados en el manual

Los siguientes símbolos se utilizan en el manual de instrucciones, recuerde sus significados. La interpretación correcta de los símbolos le permitirá el uso correcto y seguro de la herramienta eléctrica.

Símbolo

Significado



Cepillo eléctrico

Secciones marcadas con gris - agarre suave (con superficie aislada).



Etiqueta con número de serie:

HB ... - modelo;
XX - fecha de fabricación;
XXXXXXXX - número de serie.



Lea todas las reglas e instrucciones de seguridad.



Use gafas de seguridad.



Use protectores para los oídos.

Símbolo

Significado



Use una máscara antipolvo.



Desconecte la herramienta eléctrica de la red antes de instalarla o ajustarla.



Dirección del movimiento.



Dirección de la rotación.



Bloqueado.



Desbloqueado.



Prohibido.



Doble aislamiento / clase de protección.



Atención. Importante.



Un signo que certifica que el producto cumple con los requisitos esenciales de las directivas de la UE y las normas armonizadas de la UE.



Durante el funcionamiento, saque el polvo acumulado.



¡Precaución! Posible lesión por bordes afilados de un accesorio de corte.



No deseche la herramienta eléctrica en un recipiente de basura doméstica.

Designación de la herramienta eléctrica DWT

El cepillo eléctrico está diseñado para cepillar, cortar los bordes, ranurar la madera y los materiales de madera. El cepillo eléctrico fue diseñado para personas diestras. Existe la posibilidad de instalar la herramienta en forma fija (por medio del uso de los accesorios especiales).

Componentes de la herramienta eléctrica

- 1 Placa base frontal
- 2 Ranura en V
- 3 Escala de configuración de la profundidad del cepillo
- 4 Manija adicional con regulador para ajustar la profundidad del cepillo
- 5 Interruptor de encendido / apagado
- 6 Botón de bloqueo desactivado
- 7 Cubierta protectora
- 8 Placa base posterior
- 9 Ranuras de ventilación
- 10 Boquilla
- 11 Parada vertical *
- 12 Parada lateral (ensamble) *
- 13 Tornillo mariposa *
- 14 Dispositivo de afilado de cuchillas (ensamble) *
- 15 Dispositivo de alineación de cuchillas (ensamble) *
- 16 Llave de estría *
- 17 Bolsa para polvo *
- 18 Soporte *
- 19 Placa de empuje *
- 20 Tuerca de ajuste *
- 21 Perno de sujeción *
- 22 Cubierta
- 23 Placa ajustable para hojas que se pueden volver a afilar
- 24 Tornillo
- 25 Hojas que se pueden volver a afilar *
- 26 Tambor para hojas que se pueden volver a afilar
- 27 Bulón de fijación del dispositivo para afilar la hoja *
- 28 Plantilla *
- 29 Placa *
- 30 Arandela *
- 31 Tuerca mariposa *
- 32 Correa de transmisión *
- 33 Tornillo de la carcasa

* Accesorios

No todos los accesorios fotografiados o descritos están incluidos en el envío estándar.

Instalación y regulación de los elementos de la herramienta eléctrica

Antes de llevar a cabo cualquier trabajo sobre la herramienta eléctrica, debe desconectarse de la fuente de energía.



No apriete demasiado los elementos de ajuste para evitar dañar el hilo.

Montaje / desmontaje de la barra guía lateral (ver fig. 1)

- Monte del tope lateral 12 tal como se muestra en la fig. 1.
- Instale el tope lateral 12 utilizando el tornillo mariposa 13 (vea la fig. 1).
- Para desmontar, realice las actividades en orden inverso.

Configuración del ancho de la ranura (ver fig. 2)

- Afloje la tuerca de ajuste 20 del tope lateral 12, y establezca el ancho necesario de la muesca moviendo la placa de empuje 19 (vea la fig. 2).
- Ajuste la tuerca de ajuste 20.

Montaje / desmontaje de la barra vertical (ver fig. 3)

- Instale el tope vertical 11 utilizando el tornillo mariposa 13 (vea la fig. 3).
- Durante el desmantelado del tope vertical 11, destornille el tornillo mariposa 13.

Configuración de la profundidad de la ranura (ver fig. 3)

- Afloje el tornillo mariposa 13 del tope vertical 11 y establezca la profundidad deseada de la muesca (ver fig. 3).
- Ajuste el tornillo mariposa 13.

Instalación / desmantelado de la bolsa para el polvo (ver fig. 4)

Para montar / desmontar la bolsa para polvo 17 realice las operaciones tal como se muestran en la figura 4.

Funcionamiento inicial de la herramienta eléctrica

Utilice siempre la tensión adecuada de la red: la tensión de la red debe coincidir con la información citada en la placa de identificación de la herramienta eléctrica.

Encendido / apagado de la herramienta eléctrica

Encender:

Para encender la herramienta eléctrica, empuje el botón de cierre 6 y, mientras lo presiona en posición, empuje el botón del interruptor 5.

Apagar:

Para apagar la herramienta eléctrica, suelte el botón del interruptor 5.

Aspiración del polvo durante el funcionamiento



La aspiración del polvo permite reducir la concentración de polvo en el aire y evitar la acumulación en el lugar de trabajo.

Cuando trabaje con la herramienta eléctrica, siempre utilice un aspirador para quitar el polvo de los materiales tratados.

Características de diseño de la herramienta eléctrica

Manija adicional con regulador para ajustar la profundidad del cepillo (ver fig. 5)

Configure la profundidad del cepillado deseada girando la manija adicional 4 hacia la derecha o hacia la izquierda, de acuerdo con las marcas de la escala 3.

La marcación de escala **3** se realiza de modo tal que por cada giro de la manija **4** la profundidad del cepillado cambiará de 0,1 mm (ver fig. 5). Por ejemplo, 0,5 está predeterminado, girando la manija fijamos el valor 1, indicando que la profundidad del cepillo cambiará de 0,5 mm a 1 mm. El mango **4** puede girarse 1 vuelta completa y la profundidad de cepillado cambia de 0 a 2 mm.

Recomendaciones sobre el funcionamiento

Cepillado

- Asegúrese de que la pieza de trabajo se fije con seguridad.
- Coloque la placa base frontal **1** sobre la superficie tratada de tal modo que las cuchillas no hagan contacto con la superficie tratada.
- Encienda la herramienta eléctrica y deje que el tambor alcance la velocidad máxima.
- Luego, mueva la herramienta eléctrica hacia delante uniformemente. Controle la velocidad de operación, el desempeño de funcionamiento tomará un tiempo. La velocidad demasiado elevada no acelerará el proceso, pero implicará que la herramienta eléctrica se sobrecargue y que resultará en una calidad mala de la superficie tratada.
- Cuando comience el proceso de cepillado, presione fuerte la parte frontal de la herramienta eléctrica y al finalizar el trabajo, la parte posterior, lo que permite evitar fragmentos desiguales al comienzo y al final del cepillado.
- El cepillado se facilitará si usted inclina la pieza de trabajo de modo tal que pueda cepillarse hacia abajo.
- No apague la herramienta eléctrica durante la operación, primero debe interrumpir el contacto de las cuchillas con la pieza de trabajo, por ejemplo, eleve la herramienta eléctrica por encima de la superficie tratada.

Recomendaciones para mejorar la calidad de la superficie tratada

La calidad del resultado de la superficie depende de la profundidad del cepillado, la velocidad del transporte, la dirección del cepillado y la condición de las cuchillas.

- **Profundidad del cepillado** - con una profundidad pequeña de cepillado, el resultado de la superficie será más liso pero requerirá de más carreras para quitar la capa del espesor requerido.

Para el tratamiento previo - configure un valor superior de la profundidad del cepillado ya que esto reducirá el tiempo de trabajo.

Para el tratamiento final - configure el valor inferior de la profundidad del cepillado ya que esto asegurará una superficie más lisa.

- **Velocidad de operación** - con una profundidad inferior de cepillado, el resultado de la superficie será más liso.
- **Dirección del cepillado (a lo largo de / contraria a las fibras)** - en caso de cepillar a lo largo de las fibras de madera, la superficie será más lisa.
- **Condición de las cuchillas** - en caso de cepillar con cuchillas desafiladas o cuchillas con dientes o fragmentaciones, la superficie de madera tratada podría tener defectos (desgastes, rayas longitudinales,

etc.). Se debe prestar atención especial al control de la condición de las cuchillas ya que esto garantizará una operación más segura y resultados superiores del trabajo.

Ranuras (ver fig. 6)

- Configure el ancho del cepillado requerido utilizando la barra guía lateral **12** (ver fig. 6).
- Configure la altura del cepillado requerido utilizando la barra guía vertical **11** (ver fig. 6).
- Ejecute el cepillado presionando la barra guía lateral **12** contra la superficie lateral de la pieza de trabajo. Repita la operación hasta alcanzar el resultado deseado.

Biselado del borde (ver fig. 7)

La ranura en V **2** permite biselar los bordes de las piezas de trabajo tratadas.

Incline la herramienta eléctrica a 45° (ver fig. 7) y realice el cepillado. Durante la operación, debe prestarse atención especial al ángulo de la inclinación de la herramienta eléctrica y a la uniformidad del transporte.

Mantenimiento de la herramienta eléctrica / medidas preventivas

Antes de llevar a cabo cualquier trabajo sobre la herramienta eléctrica, debe desconectarse de la fuente de energía.



No ajuste demasiado los elementos de ajuste para evitarle daños al cable.



Se requiere afilar y sustituir las cuchillas desafiladas a su debido tiempo. Para evitar el desequilibrio y la vibración, siempre sustituya (afile) ambas cuchillas al mismo tiempo. Utilice el mismo tipo de cuchillas. Nunca opere el cepillo eléctrico con sólo una cuchilla instalada.



Tenga cuidado cuando sustituya / afile las cuchillas del cepillo eléctrico para evitar daños con los bordes de las cuchillas. Luego de sustituir las cuchillas, gire siempre el tambor para asegurarse el libre funcionamiento. Controle, además, el ajuste de los pernos **21**.

Las hojas que pueden volver a afilarse **25** se pueden afilar nuevamente. Cuando los bordes de las hojas se desafilan, las hojas que pueden volver a afilarse **25** se deben sacar y volver a afilar mediante un dispositivo especial. Luego se deben alinear y volver a instalar en el tambor **26**. De aquí en adelante denominadas "las hojas".

- Voltee la herramienta eléctrica y destornille los pernos **21** con una llave de estría **16** (ver fig. 8).
- Quite la tapa **22** y la cuchilla **25** ensamblada con la placa de ajuste **23**.
- Destornille los pernos **24** y quite la placa de ajuste **23** de la cuchilla **25**.
- Limpie todas las partes con un cepillo suave.
- Afíle las hojas **25** como se describe a continuación.
- Antes de la instalación de una cuchilla nueva (afilada otra vez) **25** realice la alineación usando la plantilla **15**.

• Coloque la cuchilla **25** sobre la plantilla de alineación **15** (ver fig. 10.2). **Atención: la plantilla 15 tiene configuración de fábrica y no requiere ningún ajuste adicional.**

• Alinee el borde cortante de la cuchilla intercambiable **25** a lo largo de la sujeción de la plantilla **15**. Presione la parte vertical de la placa de ajuste **23** a la superficie vertical de la plantilla **15** según se muestra en la figura 10.2. Una los orificios de la placa de ajuste **23** a lo largo de la plantilla **15**. Ajuste los tornillos **24**. **Si la longitud de la cuchilla 25 no es suficiente para la alineación debido al nuevo afilado, ambas cuchillas 25 deben reemplazarse.**

• Coloque la cuchilla **25** ensamblada con la placa de ajuste **23** sobre el tambor **26** según se muestra en la figura 10.3.

• Coloque una regla de metal en las superficies laterales de las placas bases **1** y **9** y alinee la parte lateral de la cuchilla **25** (ver fig. 11).

• Coloque la tapa **22** y ajuste los pernos **21** con una llave de estría **16** (ver fig. 12).

• Repita las operaciones mencionadas anteriormente para la segunda cuchilla **25**.

Afilación de las cuchillas del cepillo eléctrico (ver fig. 10)



Afile siempre ambas cuchillas 25 al mismo tiempo y sólo utilice un dispositivo especial 14, ya que el mismo garantizará el ángulo de afilado correcto.

• Desmantele ambas cuchillas **25** como se describe anteriormente.

• Afloje las tuercas con reborde **31** y coloque las hojas **25** en el dispositivo para afilar las hojas **14** (vea la fig. 10.1). Las partes traseras de las hojas **25** deben apoyarse en los topes de la plantilla **28**.

• Ajuste las tuercas mariposas **31**. Las cabezas de los pernos de sujeción **27** y la placa **29** fijarán con seguridad ambas cuchillas **25** presiónelas contra la plantilla **28** para evitar el movimiento. Los bordes cortantes de las cuchillas **25** estarán ubicados en la misma superficie (ver fig. 10.1).

• Afile ambas cuchillas **25** en la piedra mojada de afilado de gránulos duros.

• Finalice ambas cuchillas **25** en la piedra mojada de afilado de gránulos duros. También se recomienda pulir las superficies del borde cortante de las cuchillas **25** ya que ésto garantizará mejores resultados operacionales.

• Instale ambas hojas **25** tal como se describió anteriormente.

Sustitución de la correa de transmisión (ver fig. 13)

• Desenrosque los tornillos **33** de la carcasa protectora **7** y quitela (ver fig. 13).

• Quite la correa de transmisión gastada **32**.

• Limpie la polea de la correa con un cepillo.

• Coloque una correa de transmisión nueva **32** en la polea de transmisión (diámetro más pequeño) y que refrene sobre el tambor giratorio de la polea de transmisión (diámetro mayor).

• Coloque la carcasa protectora **7** nuevamente y ajuste los tornillos **33**.

Limpieza de la herramienta eléctrica

Una condición indispensable para un uso seguro a largo plazo de la herramienta eléctrica es mantenerla limpia. Con frecuencia limpie la herramienta con aire comprimido a través de las ranuras de ventilación **9**.

Servicio de post-venta y servicio de aplicaciones

Nuestro servicio de post - venta responde a sus preguntas sobre el mantenimiento y la reparación de su producto, así como también sobre los repuestos. La información sobre los centros de servicio, los diagramas de las piezas y sobre los repuestos también se puede encontrar en: www.dwt-pt.com.

Cómo transportar las herramientas eléctricas

• Está terminantemente prohibido dejarlas caer para que no se produzca ningún impacto mecánico en el embalaje durante el transporte.

• Cuando se descarguen / carguen, no se permite usar ningún tipo de tecnología que funcione bajo el principio de sujeción de embalajes.

Protección del medio ambiente



Recicle las materias primas en lugar de eliminarlas como basura.

Las herramientas, los accesorios y el embalaje deberían seleccionarse para un reciclado cuidadoso del medio ambiente.

Las piezas de material plástico están marcadas para un reciclado selectivo.

Estas instrucciones están impresas sobre papel reciclado sin la utilización de cloro.

El fabricante se reserva la posibilidad de incluir cambios.

Español

Especificações da ferramenta eléctrica

Plaina eléctrica

HB02-82 B

Código da ferramenta eléctrica	[127 V ~50/60 Hz] [230 V ~50/60 Hz]	744252 744221
Potência nominal absorvida	[W]	650
Potência de saída	[W]	360
Amperagem na voltagem	127 V [A] 230 V [A]	5.1 2.8
Rotações sem carga	[min ⁻¹]	14500
Largura de aplainar	[mm] [polegadas]	82 3-1/4"
Profundidade de aplainar	[mm] [polegadas]	0-2 0"-5/64"
Profundidade da ranhura	[mm] [polegadas]	0-15 0"-19/32"
Peso	[kg] [lb]	3.3 7.28
Classe de protecção		□ / II
Pressão sonora	[dB(A)]	84
Potência sonora	[dB(A)]	95
Vibrações	[m/s ²]	2,99

Informações sobre ruído



Use protectores auditivos quando a potência sonora ultrapassar 85 dB(A).



Declaração de conformidade

Declaramos sob nossa inteira responsabilidade que o produto descrito nos "Especificações da ferramenta eléctrica" esta em conformidade com todas as disposicoes pertinentes das Directivas 2006/42/EC incluindo suas alteracoes, e em conformidade com as seguintes normas: EN 60745-1, EN 60745-2-14.

Gestor de certificação

Wu Cunzhen

Merit Link International AG
Stabio, Suíça, 20.12.2018

Regras gerais de segurança



AVISO - Para reduzir o risco de lesões, o utilizador tem de ler o manual de instruções.



AVISO! Leia todos os avisos de segurança e todas as instruções. O incumprimento das instruções e avisos de segurança pode ter como consequência a existência de perigo de incêndio, de choques eléctricos e / ou de lesões graves.

Guarde todos os avisos e instruções para futuras referências.

O termo "ferramenta eléctrica" nos avisos diz respeito à sua ferramenta alimentada pela rede (com fio) ou com bateria (sem fio).

Segurança na área de trabalho

- **Mantenha a área de trabalho limpa e bem iluminada.** Áreas desarrumadas ou escuras são propícias a acidentes.
- **Não ligue ferramentas eléctricas em atmosferas explosivas, tal como na presença de líquidos inflamáveis, gases ou pó.** As ferramentas eléctricas geram faíscas que podem provocar a ignição dos fumos ou pó.
- **Mantenha as crianças e pessoas que passem afastadas enquanto trabalhar com uma ferramenta eléctrica.** As distrações podem fazer com que perca o controlo.

Segurança eléctrica

- **As fichas da ferramenta eléctrica têm de corresponder à tomada. Nunca modifique a ficha de al-**

gum modo. Não utilize qualquer adaptador com ferramentas elétricas com ligação à terra. Fichas não modificadas e tomadas correspondentes reduzem o risco de choque elétrico.

- Evite o contacto do corpo com superfícies ligadas à terra, tais como tubos, radiadores, bases e frigoríficos. Existe um risco acrescido de choque elétrico se o seu corpo estiver ligado à terra.

- Não exponha as ferramentas elétricas à chuva ou a condições húmidas. A entrada da água na ferramenta elétrica aumentará o risco de choque elétrico.

- Não force o fio da alimentação. Nunca utilize o fio para transportar, puxar ou desligar a ferramenta elétrica. Mantenha o fio afastado do calor, óleo, arestas afiadas ou peças móveis. Fios danificados ou presos aumentam o risco de choque elétrico.

- Quando estiver a trabalhar com uma ferramenta elétrica ao ar livre, utilize uma extensão adequada para a utilização no exterior. A utilização de um fio adequado ao exterior reduz o risco de choque elétrico.

- Se for inevitável trabalhar com uma ferramenta elétrica num local húmido, use uma alimentação protegida por um dispositivo de corrente residual (DCR). A utilização de um DCR reduz o risco de choque elétrico. NOTA! O termo "dispositivo de corrente residual (DCR)" pode ser substituído pelo termo "interruptor de circuito de falha de ligação à terra (ICFLT)" ou "disjuntor de circuito de fuga de terra (DCFT)".

- Aviso! Nunca toque nas superfícies de metal expostas na caixa de velocidades, proteção, etc., pois tocar nas superfícies de metal interfere com as ondas eletromagnéticas, podendo assim causar lesões ou acidentes.

Segurança pessoal

- Mantenha-se alerta, observe o que está a fazer e use senso comum quando estiver a trabalhar com uma ferramenta elétrica. Não utilize uma ferramenta elétrica enquanto estiver cansado ou sobre o efeito de drogas, álcool ou medicação. Um momento de falta de atenção enquanto trabalha com ferramentas elétricas pode resultar em lesões sérias.

- Use equipamento pessoal de proteção. Utilize sempre proteção ocular. O equipamento de segurança, tal como máscara de pó, calçado de segurança antiderrapante, capacete de segurança, ou proteção para os ouvidos, utilizado nas condições adequadas reduzirá a hipótese de lesões.

- Evite ligações sem intenção. Certifique-se de que o interruptor se encontra na posição de desligado antes de ligar a fonte de energia e / ou à bateria ao agarrar ou transportar a ferramenta. Transportar ferramentas elétricas com o seu dedo no interruptor ou fornecer energia a ferramentas elétricas que tenham o interruptor na posição de ligado convida a acidentes.

- Retire qualquer chave de ajuste ou chave de fendas antes de ligar a ferramenta elétrica. Uma chave de fendas ou uma chave deixada ligada a uma peça rotativa da ferramenta elétrica pode resultar em lesão.

- Não se estique. Mantenha sempre a base e o equilíbrio adequados. Isso proporciona um melhor controlo da ferramenta elétrica em situações inesperadas.

- Vista-se adequadamente. Não use roupas largas ou joalheria. Mantenha o cabelo, roupa e luvas afastados das partes móveis. Roupas largas, jóias ou cabelo comprido podem ser apanhados pelas peças em movimento.

- Se forem fornecidos dispositivos para a ligação de extração de pó e facilidades de recolha, certifique-se de que estas estão ligadas e de que são devidamente utilizadas. A utilização da recolha do pó pode reduzir os perigos relacionados com o pó.

- Não permita que a familiaridade ganhe com a utilização de ferramentas o torne mais complacente e ignore os princípios de segurança da ferramenta. Uma ação descuidada pode causar lesões severas numa fração de segundo.

- Aviso! As ferramentas elétricas podem criar um campo eletromagnético durante o funcionamento. Este campo pode, sob determinadas circunstâncias, interferir com implantes médicos ativos ou passivos. Para reduzir o risco de lesões sérias ou fatais, recomendamos que pessoas com implantes médicos consultem o seu médico e / ou fabricante do implante médico antes de utilizar esta ferramenta elétrica.

Utilização e cuidados da ferramenta elétrica

- As pessoas com fracas aptidões físicas ou mentais, bem como as crianças, não podem utilizar a ferramenta elétrica, caso não sejam supervisionadas ou ensinadas a usar a ferramenta elétrica por uma pessoa responsável pela sua segurança.

- Não force a ferramenta elétrica. Use a ferramenta elétrica adequada para a tarefa pretendida. O uso de uma ferramenta elétrica correta e à velocidade para a qual foi concebida permite executar o trabalho com maior eficácia e segurança.

- Não utilize a ferramenta elétrica se o interruptor não a ligar ou desligar. Qualquer ferramenta que não possa ser controlada com o interruptor é perigosa e deve ser reparada.

- Desligue a ficha da fonte de alimentação e / ou a bateria da ferramenta elétrica antes de fazer quaisquer ajustes, mudar de acessórios, ou guardar as ferramentas elétricas. Tais medidas de segurança preventiva ajudam a reduzir os riscos de ligar inadvertidamente a ferramenta elétrica.

- Guarde ferramentas elétricas sem carga fora do alcance de crianças e não permita que pessoas estranhas às ferramentas elétricas ou a estas instruções trabalhem com a ferramenta elétrica. As ferramentas elétricas são perigosas nas mãos de utilizadores sem formação.

- Proceda à manutenção das ferramentas elétricas. Verifique se existem desalinhamentos ou bloqueios das peças móveis, peças partidas e quaisquer outras condições que possam afetar o funcionamento da ferramenta elétrica. Se estiver danificada, leve a ferramenta elétrica para ser reparada antes da utilização. Muitos acidentes são provocados pela fraca manutenção das ferramentas elétricas.

- Mantenha as ferramentas de corte afiadas e limpas. Ferramentas devidamente mantidas com arestas de corte afiadas são menos fáceis de prender e mais fáceis de controlar.

- Use a ferramenta elétrica, acessórios e brocas, etc., de acordo com estas instruções, tendo em conta as condições de trabalho e o trabalho a ser efetuado. A utilização da ferramenta elétrica para

operações diferentes das pretendidas pode resultar numa situação perigosa.

- **Mantenha as pegas e superfícies de segurar secas, limpas e sem óleo ou gordura.** Pegas e superfícies de segurar escorregadias não permitem o manuseamento seguro nem o controlo da ferramenta em situações inesperadas.

- **Tenha em conta que, quando utilizar uma ferramenta elétrica, segure corretamente a pega auxiliar, o que é útil quando controlar a ferramenta elétrica.** Assim, um manuseamento adequado pode reduzir o risco de acidentes ou lesões.

Reparação

- **A manutenção da sua ferramenta elétrica deverá ser sempre efetuada por pessoas qualificadas, utilizando apenas peças sobresselentes idênticas.** Tal irá assegurar que a segurança da ferramenta elétrica é mantida.

- **Siga as instruções quanto a lubrificação e mudança de acessórios.**

Avisos especiais de segurança

- **Espere que o cortador pare antes de pousar a ferramenta.** Um cortador rotativo exposto pode prender à superfície, levando a uma possível perda de controlo e lesões sérias.

NOTA: Os avisos apresentados anteriormente aplicam-se apenas a plainas sem uma proteção com fecho automático.

- **Segure a ferramenta elétrica apenas através das pegas, pois o cortador pode entrar em contacto com o próprio fio.** Cortar um fio "vivo" fará com que as peças de metal expostas da ferramenta elétrica de corte deem um choque ao operador.

- **Utilize grampos ou outra forma prática de segurar e apoiar a peça de trabalho numa plataforma estável.** Segurar o trabalho com a mão ou contra o corpo é instável e pode conduzir à perda de controlo.

Orientações de segurança durante o funcionamento da ferramenta elétrica

- **Não deve usar acessórios que não sejam recomendados nem sejam criados especialmente pelo fabricante da ferramenta.** Não use acessórios danificados. As especificações do acessório deverão encontrar-se dentro da capacidade nominal da ferramenta.

- **A lâmina para a plaina deverá ser instalada corretamente e usada de acordo com as instruções fornecidas pelo fabricante.** Deverá prestar atenção ao tamanho, que tem de corresponder à placa de pressão, para garantir que não ocorre qualquer fricção mecânica entre a lâmina da plaina e a placa de pressão durante o funcionamento após a instalação. Após a instalação, o interruptor deverá ser acionado numa posição segura e a ferramenta deverá funcionar durante 30 segundos. No caso de grandes vibrações ou outros problemas, o funcionamento deverá parar e deverá proceder à manutenção.

- **A peça a ser trabalhada deverá ser bem fixada ao máximo, quer com acessórios adequados, quer à bancada.**

- **Os dedos não deverão ser colocados no botão do interruptor, para evitar ligar a ferramenta sem intenção quando a mover.**

- **A ferramenta elétrica deverá ser ligada antes de ser colocada na superfície do material a ser processado.** Quando aplainar, deverá verificar se existem objetos estranhos escondidos na peça a ser trabalhada, como pregos e parafusos. Qualquer material estranho descoberto deverá ser retirado antes da operação.

- **Quando usar a ferramenta elétrica, tem de se certificar de que os fios elétricos são colocados por detrás da estrutura, afastados da cabeça da ferramenta.** As ferramentas ou fios elétricos danificados não deverão ser usados. Se os fios elétricos ficarem danificados durante o trabalho, não lhes deverá tocar. Em vez disso, deverá retirar imediatamente a ficha da tomada e substituir os fios.

- **A ferramenta elétrica deverá ser desligada antes de largar.** Após cortar a energia, a ferramenta elétrica só deverá ser largada quando a cabeça da ferramenta parar por completo. Nessa altura, não deverá tocar na lâmina de aplainar com as mãos. De igual modo, a lâmina de aplainar fica muito quente durante o funcionamento. Assim, não lhe deverá tocar com as mãos antes de arrefecer.

- **Se for gerado pó nocivo para a saúde, combustível ou explosivo durante o trabalho, deverá tomar as medidas de segurança adequadas.** Por exemplo: O pó residual que possa causar cancro. Durante o trabalho, deverá usar equipamento para retirar o pó residual e usar máscara para o pó.

- **A peça a ser trabalhada deverá ser mantida limpa.** Após a mistura, os materiais podem ser de risco elevado.

- **Como o amianto pode causar cancro, os materiais que contenham amianto não deverão ser processados.**

- **A ferramenta elétrica só deverá ser largada quando as lâminas pararem por completo.** As lâminas instaladas na ferramenta elétrica podem prender, tornando impossível controlar a ferramenta elétrica.

- **Não deve usar ferramentas elétricas com o fio da alimentação danificado.** Caso o fio da alimentação fique danificado ou partido durante o trabalho, não lhe deverá tocar. Em vez disso, deverá retirar imediatamente a ficha da tomada. Fios da alimentação danificados podem causar um choque elétrico.

- **A ferramenta elétrica deverá ser ligada antes de trabalhar a peça.** Se a lâmina ficar encravada na peça a ser trabalhada, a ferramenta elétrica poderá ressaltar.

- **A ferramenta elétrica não deverá ser utilizada por crianças.**

- **Use apenas lâminas afiadas.**

- **Durante o trabalho, o fio da alimentação deverá ser colocado por detrás da ferramenta elétrica.**

- **Durante o trabalho, deverá segurar firmemente a ferramenta elétrica e permanecer numa posição estável.**

- **Durante o trabalho, a placa da base deverá ser afixada à superfície do material.**

- **Quando aplainar, a lâmina não deverá entrar em contacto com metal, pregos ou parafusos.**

- **Quando a ferramenta elétrica estiver em funcionamento, não coloque os dedos nas saídas de descarga.**

Tenha em conta a voltagem da alimentação: Ao ligar à energia, tem de se certificar de que a voltagem da alimentação é a mesma que a voltagem assinalada na placa das especificações da ferramenta. Se a voltagem da alimentação for superior à voltagem adequada, podem ocorrer acidentes e a ferramenta ficará destruída. Assim, se não confirmou a voltagem da alimentação, não ligue arbitrariamente a ficha a uma tomada.

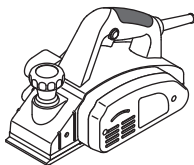
Por outro lado, quando a voltagem da alimentação for inferior à voltagem exigida, danificará o motor.

Símbolos usados no manual

Os símbolos apresentados a seguir são usados no manual de utilização. Lembre-se do seu significado. A interpretação correta dos símbolos permite uma utilização correta e segura da ferramenta elétrica.

Símbolo

Significado



Plaina eléctrica
Secções assinaladas a cinzento - pega suave (com superfície isolada).



Autocolante do número de série:
HB ... - modelo;
XX - data de fabrico;
XXXXXXX - número de série.



Leia todos os avisos de segurança e todas as instruções.



Use óculos de segurança.



Use proteções auditivas.



Use máscara respiratória.



Desligue a ferramenta eléctrica da alimentação antes da instalação ou ajuste.



Direção do movimento.



Direção de rotação.



Bloqueado.



Desbloqueado.

Símbolo

Significado



Proibido.



Isolamento duplo / classe de proteção.



Atenção. Importante.



Um sinal a certificar que o produto se encontra em conformidade com os requisitos essenciais das diretivas da UE e normas harmonizadas da UE.



Durante o funcionamento, retire o pó acumulado.



Cuidado! Possibilidade de lesões devido às extremidades afiadas do acessório de corte.



Não elimine a ferramenta eléctrica juntamente com o lixo doméstico comum.

Designação da ferramenta eléctrica DWT

A plaina eléctrica foi criada para aplainar, cortar extremidades, ranhurar madeira e materiais de madeira. A plaina eléctrica foi criada para ser usada apenas por utilizadores dextros. Existe a possibilidade de uma instalação estacionária da ferramenta (através da utilização de acessórios especiais).

Componentes da ferramenta eléctrica

- 1 Placa da base dianteira
- 2 Ranhura em V
- 3 Escala de definição da profundidade de aplainar
- 4 Pega adicional com regulador para ajustar a profundidade de aplainar
- 5 Interruptor de ligar / desligar
- 6 Botão de desbloqueio
- 7 Estrutura protectora
- 8 Placa da base traseira
- 9 Fendas de ventilação
- 10 Bocal
- 11 Batente vertical *
- 12 Batente lateral (montagem) *
- 13 Parafuso de asas *
- 14 Dispositivo de afiar a lâmina (montagem) *
- 15 Característica de alinhamento da lâmina (montagem) *

- 16 Chave da caixa *
- 17 Saco do pó *
- 18 Suporte *
- 19 Chapa de encosto *
- 20 Porca de aperto *
- 21 Parafuso de fixação *
- 22 Cobertura
- 23 Placa de ajuste para lâmina afiável
- 24 Parafuso
- 25 Lâminas afiáveis *
- 26 Tambor para lâminas afiáveis
- 27 Parafuso de aperto do dispositivo de afiação da lâmina *
- 28 Molde *
- 29 Placa *
- 30 Anilha *
- 31 Porca de asas *
- 32 Correia de transmissão *
- 33 Parafuso do revestimento

* Acessórios

Nem todos os acessórios apresentados nas ilustrações ou descritos no texto fazem parte das peças fornecidas.

Instalação e afinação dos elementos da ferramenta eléctrica

Antes de proceder à limpeza ou reparação da ferramenta eléctrica, deve desligá-la da electricidade.



Não aperte demasiado os elementos de aperto, para evitar danificar a rosca.

Instalação / desmontagem do batente lateral (consulte a imagem 1)

- Montagem do batente lateral 12, conforme apresentado na imagem 1.
- Instale o batente lateral 12 com o parafuso de orelhas 13 (consulte a imagem 1).
- As operações de desmontagem são feitas na sequência inversa.

Definir a largura da ranhura (consulte a imagem 2)

- Desaperte a porca de aperto 20 do batente lateral 12 e defina a largura necessária da ranhura, movendo a chapa de encosto 19 (consulte a imagem 2).
- Aperte a porca de aperto 20.

Instalação / desmontagem do batente vertical (consulte a imagem 3)

- Instale o batente vertical 11 com o parafuso de orelhas 13 (consulte a imagem 3).
- Quando desmontar o batente vertical 11, desaparafuse o parafuso de orelhas 13.

Definir a profundidade da ranhura (consulte a imagem 3)

- Desaparafuse o parafuso de orelhas 13 do batente vertical 11 e defina a profundidade desejada da ranhura (consulte a imagem 3).
- Aperte o parafuso de asas 13.

Instalação / desmontagem do saco do pó (consulte a imagem 4)

Para montar / desmontar o saco do pó 17, efetue as operações conforme apresentado na imagem 4.

Operação inicial da ferramenta eléctrica

Use sempre a voltagem de alimentação correcta: A voltagem da alimentação tem de ser sempre equivalente à informação apresentada na placa de identificação da ferramenta eléctrica.

Ligar / desligar a ferramenta eléctrica

Ligar:

Para ligar a ferramenta eléctrica, prima o botão de desbloquear 6 e, enquanto o prime, prima o botão do interruptor 5.

Desligar:

Para desligar a ferramenta eléctrica, deixe de premir o botão do interruptor 5.

Aspiração do pó durante a utilização da ferramenta eléctrica



A aspiração do pó permite reduzir a concentração de pó no ar e impede a sua acumulação no local de trabalho.

Quando trabalhar com a ferramenta eléctrica, use sempre um aspirador para aspirar o pó formado nos materiais trabalhados.

Características de design da ferramenta eléctrica

Pega adicional com regulador para ajustar a profundidade de aplainar (consulte a imagem 5)

Defina a profundidade desejada de aplainar, rodando a pega adicional 4 para a direita ou para a esquerda, de acordo com as marcas da escala 3.

A marca da escala 3 é feita de modo a que rodar a pega 4 uma marca mude a profundidade de aplainar em 0,1 mm (consulte a imagem 5). Por exemplo, 0,5 está predefinido. Rodando a pega, definimos o valor 1 significa que a profundidade de aplainar passa de 0,5 mm para 1 mm. A pega 4 pode ser rodada 1 volta completa e a profundidade de aplainar passa de 0 para 2 mm.

Recomendações acerca do funcionamento

Aplainar

- Certifique-se de que a peça a ser trabalhada é fixada com segurança.
- Coloque a placa da base dianteira 1 na superfície a ser trabalhada, de modo a que as lâminas não contactem com a superfície.
- Ligue a ferramenta eléctrica e deixe o tambor atingir a velocidade máxima.

• Depois, mova niveladamente a ferramenta eléctrica para a frente. Controle a velocidade de transporte - o desempenho da operação leva algum tempo. Uma velocidade demasiado elevada não acelera o processo e conduz a uma sobrecarga da ferramenta eléctrica, o que resulta na má qualidade da superfície trabalhada.

• Quando começar o processo de aplainar, prima com força a parte dianteira da ferramenta eléctrica e no final do trabalho - a parte traseira, que permite evitar lascas desniveladas, tanto no início como no final do aplainar.

• O aplainar será mais fácil se inclinar a peça a ser trabalhada, de modo a que possa aplainar para baixo.

• Não desligue a ferramenta eléctrica durante o funcionamento. Primeiro, afaste as lâminas da peça trabalhada, por exemplo, levante a ferramenta eléctrica da superfície trabalhada.

Recomendações para a melhoria da qualidade da superfície trabalhada

A qualidade da superfície trabalhada depende da profundidade de aplainar, velocidade de transporte, direcção do aplainar e estado das lâminas.

• **Profundidade do aplainar** - com uma baixa profundidade do aplainar, a superfície trabalhada será mais suave, mas requer mais passagens para remover a camada da grossura desejada.

Para o pré-tratamento - defina um valor mais elevado para a profundidade de aplainar, pois isso reduz o tempo de trabalho.

Para o tratamento final - defina um valor mais baixo para a profundidade de aplainar, pois isso assegura uma superfície mais suave.

• **Velocidade de transporte** - com um aplainar com baixa profundidade, a superfície trabalhada será mais suave.

• **Direcção do aplainar (ao longo / contra as fibras)** - caso faça o aplainar ao longo das fibras da madeira, a superfície fica mais suave.

• **Estado da lâmina** - no caso de um aplainar com lâminas pouco afiadas, ou com cortes irregulares ou lâminas fragmentadas, a superfície da madeira trabalhada ficará com defeitos (desgasta, riscas longitudinais, etc.). Preste especial atenção ao controlo do estado das lâminas, pois isso assegura um funcionamento mais seguro e resultados de trabalho melhores.

Ranhar (consulte a imagem 6)

• Defina a largura desejada de abatimento com o batente lateral 12 (consulte a imagem 6).

• Defina a altura desejada de abatimento com o batente vertical 11 (consulte a imagem 6).

• Efectue o aplainar, premindo o batente lateral 12 contra a superfície lateral da peça a ser trabalhada. Repita a operação até atingir o resultado desejado.

Chanfragem da extremidade (consulte a imagem 7)

A ranhura em V 2 permite-lhe fazer a chanfragem das extremidades das peças trabalhadas.

Incline a ferramenta eléctrica a 45° (consulte a imagem 7) e efectue o aplainar. Durante a operação, preste especial atenção ao ângulo de inclinação da ferramenta eléctrica e a uniformidade do transporte.

Antes de proceder à limpeza ou reparação da ferramenta eléctrica, deve desligá-la da electricidade.



Não aperte demasiado os elementos de aperto, para evitar danificar a rosca.



Tem de afiar ou substituir as lâminas que não estejam afiadas. De modo a prevenir desequilíbrios e vibração, substitua sempre (afie) ambas as lâminas em simultâneo. Use lâminas do mesmo tipo. Nunca utilize a plaina eléctrica apenas com uma lâmina instalada.



Tenha cuidado quando substituir / afiar as lâminas da ferramenta eléctrica, para prevenir lesões nas extremidades da lâmina. Após a substituição das lâminas, rode sempre o tambor, para se certificar de que roda livremente. Verifique também o aperto dos parafusos 21.

As lâminas afiáveis 25 podem ser afiadas. Quando as extremidades da lâmina deixarem de estar afiadas, as lâminas afiáveis 25 deverão ser desmontadas e afiadas através de um dispositivo especial. A seguir, deverão ser alinhadas e instaladas novamente no tambor 26. Daqui por diante chamadas de "lâminas".

• Vire a ferramenta eléctrica e desaparafuse os parafusos 21, usando a chave da caixa 16 (consulte a imagem 8).

• Retire a cobertura 22 e a lâmina 25 montada com a placa de ajuste 23.

• Desaperte os parafusos 24 e retire a placa de ajuste 23 da lâmina 25.

• Limpe todas as peças com uma escova suave.

• Afie as lâminas 25 conforme descrito em baixo.

• Antes da instalação de uma nova lâmina (afiada) 25 faça o alinhamento com o molde 15.

• Coloque a lâmina 25 no molde de alinhamento 15 (consulte a imagem 10.2). **Atenção: o molde 15 vem com as configurações predefinidas de fábrica e não requer qualquer ajuste adicional.**

• Alinhe a extremidade de corte da lâmina 25 ao longo da asa do molde 15. Prima a parte vertical da placa de ajuste 23 para a superfície vertical do molde 15, conforme apresentado na imagem 10.2.

• Combine os orifícios na placa de ajuste 23 com os orifícios na lâmina 25 movendo a placa de ajuste 23 ao longo do molde 15. Aperte os parafusos 24. Se a largura da lâmina 25 não for suficiente para o alinhamento, devido ao facto de ter sido afiada várias vezes, deverá substituir ambas as lâminas 25.

• Coloque a lâmina 25 montada com a placa de ajuste 23 no tambor 26, conforme apresentado na imagem 10.3.

• Coloque uma régua de metal nas superfícies laterais das placas da base 1 e 9 e alinhe a parte lateral da lâmina 25 (consulte a imagem 11).

• Coloque a cobertura 22 e aperte os parafusos 21 usando a chave da caixa 16 (consulte a imagem 12).

• Repita as operações apresentadas acima para a segunda lâmina 25.

Afiar as lâminas da plaina eléctrica (consulte a imagem 10)



Afie sempre ambas as lâminas 25 em simultâneo e apenas com um dispositivo especial 14, pois este assegura o ângulo de afiação correcto.

- Desmonte ambas as lâminas 25, conforme descrito acima.
- Desaperte as porcas de asa 31 e coloque ambas as lâminas 25 no dispositivo de afiar lâminas 14 (consulte a imagem 10.1). As partes traseiras das lâminas 25 têm de assentar nos batentes do modelo 28.
- Aperte as porcas de asa 31. As cabeças dos parafusos de fixação 27 e a placa 29 deverão fixar bem ambas as lâminas 25 premindo-as contra o molde 28, para impedir o seu movimento. As extremidades de corte das lâminas 25 deverão encontrar-se no mesmo plano (consulte a imagem 10.1).
- Afie ambas as lâminas 25 numa pedra de amolar áspera e húmida.
- Proceda ao acabamento de ambas as lâminas 25 na pedra de amolar áspera e húmida. Também recomendamos que proceda ao polimento da extremidade de corte das superfícies das lâminas 25, pois isto assegura melhores resultados.
- Instale ambas as lâminas 25, conforme descrito em cima.

Substituição da correia de transmissão (consulte a imagem 13)

- Desaperte os parafusos 33 da estrutura de protecção 7 e retire-os (consulte a imagem 13).
- Retire a correia de transmissão gasta 32.
- Limpe as roldanas da correia com uma escova.
- Coloque uma nova correia de transmissão 32 nas roldanas da transmissão (diâmetro mais pequeno) e nas roldanas secundárias (diâmetro maior) rodando o tambor.

• Coloque novamente a estrutura de protecção 7 e aperte os parafusos 33.

Limpeza da ferramenta eléctrica

Uma condição indispensável para uma utilização segura a longo prazo da ferramenta eléctrica é mantê-la limpa. Passe regularmente a ferramenta eléctrica com ar comprimido através dos orifícios do ar 9.

Serviço pós-venda e serviço de aplicação

O nosso serviço pós-venda responde às suas perguntas relativas à manutenção e reparação do seu produto, bem como peças sobresselentes. A informação acerca dos centros de reparação, diagramas das peças e informação sobre peças sobresselentes também pode ser encontrada em: www.dwt-pt.com.

Transporte das ferramentas eléctricas

- Nunca permita que a caixa sofra qualquer impacto mecânico durante o transporte.
- Quando carregar / descarregar, não use qualquer tipo de tecnologia que funcione com o princípio de fixação da caixa com pinças.

Protecção ambiental



Reciclagem de matérias primas em vez de eliminação de lixo.

A ferramenta eléctrica, acessórios e caixa deverão ser separados, para uma reciclagem amiga do ambiente. Para efeitos de uma reciclagem específica, as peças de plástico dispõem de uma respectiva marcação. Estas instruções foram riadas com papel reciclável isento de cloro.

O fabricante reserva o direito de fazer alterações.

Português

Elektrikli alet özelliđi

Elektrikli planya

HB02-82 B

Elektrikli alet kodu	[127 V ~50/60 Hz] [230 V ~50/60 Hz]	744252 744221
Giriş gücü	[W]	650
Güç	[W]	360
Gerilimdeki akım	127 V [A] 230 V [A]	5.1 2.8
Boştaki devir	[dk ⁻¹]	14500
Planyalama genişliđi	[mm] [inç]	82 3-1/4"
Planyalama derinliđi	[mm] [inç]	0-2 0"-5/64"
Kanal açma derinliđi	[mm] [inç]	0-15 0"-19/32"
Ağırlık	[kg] [pound]	3.3 7.28
Emniyet sınıfı		□ / II
Ses basıncı	[dB(A)]	84
Akustik güç	[dB(A)]	95
Ağırlıklı titreşim	[m/s ²]	2,99

Gürültü bilgisi



Eđer ses basıncı 85 dB(A) deđerini aşarsa her zaman kulak koruyucu takınız.



Uyumluluk beyanatı

Tek sorumlu olarak "Elektrikli alet özelliđi" bölümünde tanımlanan ürünün, deđişiklikleri de dahil olmak üzere 2006/42/EC yönergelerinin geçerli bütün hükümlerini karşıladığını ve aşağıdaki standartlarla uyumlu olduğunu beyan ederiz: EN 60745-1, EN 60745-2-14.

Onay müdürü

Wu Cunzhen

Wu Cunzhen

Merit Link International AG
Stabio, İsviçre, 20.12.2018

Genel güvenlik kuralları



UYARI - Kullanıcı, yaralanma riskini azaltmak için kullanım talimatları el kitabını okumalıdır.



UYARI! Tüm güvenlik uyarılarını ve talimatları okuyun. Uyarıların ve talimatların herhangi birine uyulmaması elektrik çarpmasına, yangın çıkmasına ve / veya ciddi yaralanmalara yol açabilir.

İleride başvurmak üzere tüm uyarıları ve talimatları kaydedin.

Uyarılarda geçen "elektrikli alet" elektrik şebekesinden beslenen (kablolu) elektrikli alet veya pille çalışan (kablosuz) elektrikli alettir.

Çalışma alanı güvenliđi

- **Çalışma alanını temiz tutun ve iyice aydınlatın.** Dađınık veya karanlık alanlarda kaza olma ihtimali yüksektir.
- **Elektrikli aletleri patlayıcı ortamlarda (ör. yanıcı sıvıların, gazların veya tozların bulunduğu yerlerde) çalıştırmayın.** Elektrikli aletler tozları veya buharları tutuşturabilecek kıvılcımlar oluşturur.
- **Elektrikli aleti çalıştırırken çocukları ve çevredeki kişileri çalışma noktasından uzak tutun.** Dikkat dađınlıklığı kontrolü kaybetzenize neden olabilir.

Elektrik güvenliđi

- **Elektrikli aletlerin fişleri prize uygun olmalıdır.** Fiş üzerinde asla deđişiklik yapmayın. Topraklanmış elektrikli aletlerle beraber adaptör fişlerini asla kullanmayın. Deđiştirilmemiş fişler ve bunlara uygun prizler elektrik çarpması riskini azaltacaktır.

Türkçe

- **Borular, radyatörler, fırınlar ve buzdolapları gibi topraklanmış yüzeylere temas etmekten kaçının.** Vücutunuz topraklanmış ise elektrik çarpması riski artar.
- **Elektrikli aletleri yağmura veya ıslak ortamlara maruz bırakmayın.** Elektrikli alete su girmesi elektrik çarpması riskini artıracaktır.
- **Kabloyu başka amaçlar için kullanmayın.** Kabloyu asla elektrikli aleti taşımacı veya çekmek için kullanmayın ve prizle olan bağlantısını keserken asla kablodan çekmeyin. Kabloyu ısıdan, yağdan, keskin uçlardan veya hareketli parçalardan uzak tutun. Hasarlı veya birbirine dolaşmış kablolar elektrik çarpması riskini artırır.
- **Elektrikli aleti dış mekanda çalıştırırken dış mekân kullanımına uygun bir uzatma kablosu kullanın.** Dış mekân kullanımına uygun bir kablo kullanılması elektrik çarpması riskini azaltır.
- **Elektrikli aletin rutubetli bir yerde kullanılması kaçınılmaz ise elektrik akımı korumalı bir artık akım cihazı (AAC) kullanın.** AAC kullanımı elektrik çarpması riskini azaltır. NOT! "Artık akım cihazı (AAC)" teriminin yerine "topraklama arızası devre şalteri (TADŞ)" veya "toprak kaçağı devre kesicisi (TKDK)" kullanılabilir.
- **Uyarı!** Dişli kutusu, kalkan vb. üzerinde bulunan açık metal yüzeylere asla dokunmayın, çünkü metal yüzeylere dokunulması elektromanyetik dalgaları bozarak potansiyel yaralanmalara veya kazalara yol açabilir.

Kişisel güvenlik

- **Elektrikli aleti çalıştırırken tetikte olun, ne yaptığınıza dikkat edin ve sağduyunuzu kullanın.** Yorgunken veya uyurken, alkol veya ilaç etkisi altındayken elektrikli aleti kullanmayın. Elektrikli aletleri çalışma esnasında bir anlık dikkatsizlik ciddi bireysel yaralanmaya yol açabilir.
- **Kişisel koruyucu donanım kullanın.** Daima koruyucu bir gözlük takın. Uygun koşullarda toz maskesi, kaymayan güvenlik ayakkabıları, baret veya kulak tıkacı kullanmak kişisel yaralanmaları azaltacaktır.
- **Elektrikli aletin istem dışı başlatılmasını önleyin.** Aleti güç kaynağına ve / veya pil takımına bağlamadan, kaldırmadan veya taşımadan önce düğmenin kapalı konumunda olduğundan emin olun. Elektrikli aleti, parmağınız düğme üzerindeyken taşımanız veya düğmesi açık elektrikli aletlere güç vermeniz kaza ihtimalini oldukça artırır.
- **Elektrikli aleti açmadan önce ayar anahtarını veya somun anahtarını sökün.** Elektrikli aletin dönen bir kısmına bir somun anahtarını veya anahtarı takılı bırakmak bireysel yaralanmaya neden olabilir.
- **Elektrikli alete uzanmayın.** Dayanağı ve dengeyi daima uygun konumda tutun. Böylece beklenmeyen durumlarda elektrikli alet daha iyi kontrol edilebilir.
- **Uygun kıyafetler giyin.** Bol kıyafetler giymeyin veya takı takmayın. Saçlarınızı, kıyafetlerinizi ve eldivenlerinizi hareketli parçalardan uzak tutun. Bol kıyafetler, takılar veya uzun saç hareketli parçalara sıkışabilir.
- **Cihazlar toz giderme ve toplama ünitelerinin bağlantısı için temin ediliyor ise bu cihazların bağlı olduğundan ve doğru kullanıldığından emin olun.** Toz toplama işlemi, tozla ilgili tehlikeleri azaltabilir.
- **Aletleri sık kullanmanızdan kaynaklanan alışkanlığın sizi kayıtsızlaştırmasına izin vermemeyin ve aletin güvenlik ilkelerini göz ardı etmeyin.** Dikkatsiz bir hareket bir anda ciddi yaralanmaya yol açabilir.

- **Uyarı! Elektrikli aletler çalışma sırasında elektromanyetik bir alan oluşturabilir.** Bu alan bazı koşullarda aktif veya pasif tıbbi implantların işlevini engelleyebilir. Ciddi veya ölümcül yaralanma riskini azaltmak için tıbbi implantları olan kişilerin bu elektrikli aleti çalıştırmadan önce doktorlarına ve tıbbi implant üreticisine danışmalarını tavsiye ederiz.

Elektrikli aletin kullanımı ve bakımı

- **Çocukların yanı sıra ruhsal-fiziksel veya zihinsel yetenekleri yetersiz olan kişiler güvenliklerinden sorumlu bir kişi tarafından gözetime tabi tutulmadan veya elektrikli aletin kullanımı hakkında sorumlu kişiden talimat almadan aleti çalıştırmamaz.**
- **Elektrikli aleti kapasitesi dışında zorlamayın.** Uygulamanız için doğru elektrikli aleti kullanın. Doğru elektrikli alet, işlemi daha iyi ve daha güvenli bir biçimde ve tasarladığı hızda gerçekleştirecektir.
- **Açma kapama düğmesi çalışmayan elektrikli aleti kullanmayın.** Düğmeyle kontrol edilemeyen bir elektrikli alet tehlikeli olabilir ve onarılması gerekir.
- **El aletinde ayarlama yapmadan, aksesuarlarını değiştirmeden veya aleti saklamadan önce fişin güç kaynağıyla olan bağlantısını ve / veya pil takımının elektrikli alete olan bağlantısını kesin.** Bu gibi önleyici güvenlik tedbirleri elektrikli aleti yanlışlıkla başlatma riskini azaltır.
- **Kullanılmayan elektrikli aletleri çocukların erişemeyeceği yerlerde saklayın ve elektrikli aleti veya bu talimatları iyi bilmeyen kişilerin elektrikli aleti çalıştırmasına izin vermeyin.** Eğitim almamış kişiler elektrikli aletleri kullanması tehlike arz eder.
- **Elektrikli aletlere bakım yapın.** Hareketli parçaların hizasızlığını veya takılmasını, parçaların kırılma durumunu ve elektrikli aletlerin çalışmasını etkileyebilecek diğer koşulları kontrol edin. Elektrikli alet hasar görmüşse kullanmadan önce onarımını sağlayın. Yeterli bakımı yapılmayan elektrikli aletler birçok kazaya neden olabilir.
- **Kesme takımlarının keskinliğini ve temizliğini koruyun.** Doğru bakım yapılan ve kesme uçları keskin olan kesme takımlarının sıkışma ihtimali daha düşüktür ve daha kolay kontrol edilebilir.
- **Elektrikli aleti, aksesuarları ve takım uçlarını vb. bu talimatlara uygun olarak ve çalışma koşullarını ve yapılacak işi dikkate alarak kullanın.** Kullanım amacı farklı elektrikli aletlerin başka bir amaç için kullanılması tehlikeli durumlara neden olabilir.
- **Tutma yerlerini ve kavrama yüzeylerini kuru, temiz ve yağdan ve gresden arındırılmış olarak muhafaza edin.** Kaygan tutma yerleri ve kavrama yüzeyleri güvenli kullanımı ve aletin beklenmeyen durumlarda kontrolünü engeller.
- **Bir elektrikli alet kullanırken lütfen yardımcı tutamağı doğru tutmaya dikkat edin.** Böylece elektrikli aleti daha kolay kontrol edebilirsiniz. Sonuç olarak aleti doğru tutmak kaza veya yaralanma riskini azaltabilir.

Servis

- **Elektrikli aletinizin onarımını, yalnızca aynı değişim parçalarını kullanan vasıflı bir onarım elemanına yaptırın.** Böylece elektrikli aletin güvenliği korunacaktır.
- **Aksesuarları yağlama ve değiştirme talimatlarına uyun.**

Özel güvenlik uyarıları

• **Aleti zemine koymadan önce kesicinin durmasını bekleyin.** Korunmasız dönen bir kesici zemine tutunarak olası kontrol kaybına ve ciddi yaralanmalara yol açabilir.

NOT: Yukarıdaki uyarı yalnızca otomatik kapanan muhafazası olmayan planya makinesi içindir.

• **Elektrikli aleti sadece yalıtımlı tutma yüzeylerinden tutun, aksi takdirde kesici kablosuna temas edebilir.** "Akımlı" bir telin kesilmesi, elektrikli aletin açıkta bulunan metal parçalarının "akım" taşımaya ve kullanıcının elektrik çarpmasına maruz kalmasına neden olabilir.

• **İşlenecek parçanın pozisyonunu korumak ve sabit bir platformda desteklemek için mungenerler kullanın veya pratik başka bir yol uygulayın.** İşlenecek parçayı elle veya vücudunuza karşı tutmak parçanın sabitliğini bozarak kontrol kaybına neden olabilir.

Elektrikli aleti çalıştırırken uygulanacak güvenlik esasları

• **Alet üreticisi tarafından tavsiye edilmeyen, özel olarak tasarlanan ve hasar gören aksesuarlar kullanılmamalıdır.** Aksesuarın teknik özellikleri, aletin nominal kapasite aralığında olmalıdır.

• **Planya bıçağı doğru bir şekilde takılmalı ve üretici tarafından sağlanan talimatlara göre kullanılmalıdır.** Montaj işleminden sonra çalışma esnasında planya bıçağı ile pres plakası arasında mekanik sürtünmenin meydana gelmesini önlemek için planya bıçağının büyüklüğünün pres plakasının büyüklüğüne uyumlu olmasına dikkat edilmelidir. Montajdan sonra anahtar güvenli bir konumda başlatılmalı ve alet 30 saniye boyunca çalışmalıdır. Yüksek titreşimin veya başka bir sorunun olması halinde çalışma durdurulmalı ve bakım için düzenlemeler yapılmalıdır.

• **İşlenen parça doğru bir biçimde sabitlenmeli ve mümkün olduğunca bir bağlantı düzeneğiyle veya işkeneye bağlanmalıdır.**

• **Aleti taşırken aletin yanlışlıkla açılmasını önlemek için parmaklar çalıştırma düğmesi üzerine konulmamalıdır.**

• **Elektrikli alet, işlem için malzemenin yüzeyi üzerine konulmadan önce çalıştırılmalıdır.** Planya işlemi gerçekleştirilirken işlenen parça içinde çivi ve vida gibi yabancı bir cisim olup olmadığı kontrol edilmelidir. Bulunan yabancı cisimler çalışmadan önce çalışma alanından alınmalıdır.

• **Elektrik alet kullanıldığında akım kablolarının şaşının arkasında, çalışma kafasından uzakta olduğundan emin olunmalıdır.** Güç hatları veya hasar görmüş aletler kullanılamaz. Güç hatları çalışma sırasında zarar görürse hasar gören güç hatlarına temas etmemeniz gerekir; bunun yerine fişi derhal çıkarmanız ve güç hatlarını değiştirmeniz gerekir.

• **Elektrikli alet yere konulmadan önce kapatılmalıdır.** Elektrikli alet, gücü kesildikten sonra ancak çalışma kafası tamamen hareketsiz hale gelince yere koyulabilir. O sırada planya bıçağına ellerinizle temas etmemelisiniz. Benzer biçimde planya bıçağı, çalışma sırasında çok sıcak olduğu için soğuyana kadar ellerinizle temas etmemeniz gerekir.

• **Çalışma sırasında sağlığa zararlı, yanıcı veya patlayıcı toz meydana geliyorsa uygun güvenlik önlemleri alınmalıdır.** Örneğin, kansere neden olabilen atık tozları. Çalışma sırasında atık tozlarını ve süprüntülerini gidermeye yönelik ekipman kullanılmalı ve toz maskesi takılmalıdır.

• **Çalışma yeri temiz tutulmalıdır. Karıştırma işleminden sonra malzemeler yüksek riske maruz kabilir.**

• **Asbest kansere yol açabildiği için asbest içeren malzemeler üzerinde işlem yapılmamalıdır.**

• **Elektrikli alet, ancak bıçakları tamamen hareketsiz hale gelince yere koyulabilir.** Aksi takdirde elektrikli alete takılı olan bıçaklar sıkışabilir ve alet üzerindeki kontrolün kaybedilmesine neden olabilir.

• **Kabloları hasarlı olan elektrikli alet kullanılmamalıdır.** Güç hatları çalışma sırasında hasar görür veya koparsa güç hatlarına temas etmemeniz gerekir; bunun yerine derhal fişi çıkarmanız gerekmektedir. Hasarlı güç hatları elektrik çarpmasına neden olabilir.

• **Elektrikli alet, işlenecek parça üzerinde uygulanmadan önce başlatılmalıdır.** Bıçak, işlenen parçaya saplanır ise elektrikli alet geri tepecektir.

• **Elektrikli alet, çocuklar tarafından kullanılmamalıdır.**

• **Yalnızca keskin bıçaklar kullanılabilir.**

• **Çalışma sırasında güç hatları, elektrikli aletin arkasına yerleştirilmelidir.**

• **Çalışma sırasında elektrikli aleti sıkıca kavramalı ve dengeli bir pozisyon almalısınız.**

• **Çalışma sırasında taban plakası malzemenin yüzeyine takılı olmalıdır.**

• **Planya işi gerçekleştirilirken bıçak metallere, çivilere veya vidalara temas etmemelidir.**

• **Elektrikli alet çalışırken parmaklarınızı, talaşların çıkış ağzına koymayın.**

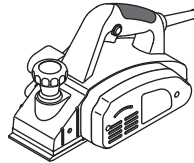
Güç gerilimine dikkat edin: elektrik bağlantısında güç geriliminin, aletin veri levhasında belirtilen gerilimle aynı olduğunu doğrulamanız gerekir. Güç gerilimi, olması gereken gerilimden yüksek ise kullanıcıların kaza geçirmesinin yanı sıra alet zarar görecektir. Dolayısıyla güç gerilimi doğrulanmaz ise asla aletin fişini prize keyfi olarak takmayın. Bunun aksine güç gerilimi gereken gerilimden düşük ise motor zarar görecektir.

Kılavuzda kullanılan semboller

Kullanım kılavuzunda aşağıdaki semboller kullanılmaktadır. Lütfen anlamlarını unutmayın. Sembollerin doğru yorumlanması, güç aletin doğru ve güvenli kullanımına imkan verecektir.

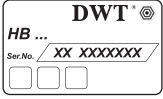
Sembol

Anlamı



Elektrikli planya
Gri renkle işaretli yerler - yumuşak tutamak (yalıtımlı yüzey).

Sembol	Anlamı
--------	--------



Seri numarası etiketi:
HB ... - model;
XX - üretim tarihi;
XXXXXXX - seri numarası.



Tüm güvenlik yönetmeliklerini ve talimatlarını okuyun.



Koruyucu gözlükler takın.



Kulak koruyucuları takın.



Toz maskesi takın.



Kurulum veya ayar öncesinde güç aletinin bağlantısını şebekeden kesin.



Hareket yönü.



Dönüş yönü.



Kilitli.



Kilidi açık.



Yasak.



Çift yalıtım / koruma sınıfı.



Dikkat. Önemli.



Ürünün AB yönetmeliklerinin ve uyumlu hale getirilmiş AB standartlarının temel gereksinimleriyle uyumlu olduğunu doğrulayan bir işarettir.



Çalışma sırasında biriken tozu silin.

Sembol	Anlamı
--------	--------



Dikkat! Kesme aksesuarının keskin köşelerinden dolayı olası yaralanma.



Güç aletini ev tipi çöp kutularına atmayın.

Elektrikli aletin kullanım amacı DWT

Elektrikli planya, tahta ve ahşap malzemelerin planyalama, kenar kesme ve kanal açma işleri için tasarlanmıştır. Elektrik planya sadece sağ ellerini kullanan kişiler için tasarlanmıştır. Aletin (bazı özel aksesuarlar kullanılarak) sabit kurulumunun yapılması mümkündür.

Motorlu aletin parçaları

- 1 Ön taban plakası
- 2 V-kanal
- 3 Planyalama derinliği ayar cetveli
- 4 Planyalama derinliği ayarı için ayarlayıcı ek sap
- 5 Açma / kapatma anahtarı
- 6 Kilit kapatma düğmesi
- 7 Koruyucu muhafaza
- 8 Arka taban plakası
- 9 Havalandırma aralıkları
- 10 Meme
- 11 Dikey tahdit *
- 12 Yan tahdit (parça grubu) *
- 13 Kelebek vida *
- 14 Bıçak bileme cihazı (parça grubu) *
- 15 Bıçak ayar tertibatı (parça grubu) *
- 16 Somun anahtarı *
- 17 Toz torbası *
- 18 Braket *
- 19 Baskı plakası *
- 20 Sıkma somunu *
- 21 Sabitleme civatası *
- 22 Kapak
- 23 Yeniden keskinleştirilebilir bıçak için ayar plakası
- 24 Vida
- 25 Yeniden keskinleştirilebilir bıçaklar *
- 26 Yeniden keskinleştirilebilir bıçaklar için tambur
- 27 Bıçak keskinleştirme cihazının sıkıştırma civatası *
- 28 Şablon *
- 29 Plaka *
- 30 Pul *
- 31 Kanatlı somun *
- 32 Tahrik kayışı *
- 33 Gövde vidası

* Aksesuar

Tanımlanan ve şekilleri gösterilen aksesuar kısmen teslimat kapsamına dahil değildir.

Elektrikli alet elemanlarını takma ve ayarlama

**Motorlu aletin üzerinde herhangi bir işlem yapılma-
dan önce, ana şebeke ile bağlantısı kesilmelidir.**



**Dışlıye zarar vermektan kaçınmak için
sabitleme öğelerini çok sıkı hazırlamayın.**

Yan tahdidini takma / sökme (bkz. şek. 1)

- Yan durdurucuyu 12 şekil 1'de gösterildiği şekilde monte edin.
- Yan durdurucuyu 12 kanatlı vida 13 kullanarak takın (bkz. şek. 1).
- Makineyi demonte ederken sıralamanın tersi yönde hareket edin.

Kanal açma genişliğini ayarlama (bkz. şek. 2)

- Yan durdurucunun 12, sıkma somununu 20 gevşetin ve baskı plakasını 19 hareket ettirerek gerekli oluk genişliğini ayarlayın (bkz. şek. 2).
- Sıkma somununu 20 sıkın.

Dikey tahdidi takma / sökme (bkz. şek. 3)

- Kanatlı vidayı 13 kullanarak düşey durdurucuyu 11 takın (bkz. şek. 3).
- Düşey durdurucuyu 11 sökerken kanatlı vidanın 13 vidasını sökün.

Kanal açma derinliğini ayarlama (bkz. şek. 3)

- Düşey durdurucunun 11 kanatlı vidasını 13 gevşetin ve istenilen oluk derinliğini ayarlayın (bkz. şek. 3).
- Kanatlı vidayı 13 sıkın.

Toz torbasının takılması / sökülmesi (bkz. şek. 4)

Toz torbasını 17 takmak / sökmek için şekil 4'te gösterilen işlemleri yerine getirin.

Elektrikli aleti ilk kez çalıştırma

Her zaman doğru besleme voltajıyla kullanın: elektrikli aletin voltajı, elektrikli aletin tanıtım levhasında belirtilen bilgiyle uyuşmalıdır.

Elektrikli aleti açma / kapama

Açma:

Elektrikli aleti açmak için, kilit kapalı düğmesine 6 basınız ve onu konumunda tutarken, anahtar düğmesine 5 basınız.

Kapama:

Elektrikli aleti kapatmak için, anahtar düğmesini 5 serbest bırakınız.

Elektrikli alet kullanımı sırasındaki toz emme



Toz emme havadaki toz konsantrasyonunun düşürülmesini sağlar ve çalışma yerinde toz birikmesini önler.

Elektrikli aletle çalışırken, işlenen parçaların üzerinde-ki tozu almak üzere her zaman bir elektrikli süpürge kullanın.

Motorlu aletin tasarım özellikleri

Planyalama derinliği ayarı için ayarlayıcı ek sap (bkz. şek. 5)

Ek sapı 4 sağa veya sola çevirerek istenen planyalama derinliğini cetvel işaretlerine göre 3 ayarlayın. Cetvel işareti 3, sap 4 bir işaret kadar döndürüldüğünde planyalama derinliği 0,1 mm değişecek şekilde yapılmıştır (bkz. şek. 5). Örneğin, 0,5 ayarlanmışken sapı çevrildiğinde 1 değeri ayarlanır, yani planyalama derinliği 0,5 mm'den 1 mm'ye değişir. Tutamak 4, 1 tam tur döndürülebilir ve planya derinliği 0 ila 2 mm arasında değişir.

Elektrikli alet kullanımıyla ilgili öneriler

Planyalama

- İş parçasının emniyet bir şekilde sabitlendiğinden emin olun.
- Ön taban plakasını 1 işlenecek yüzeye, bıçaklar bu yüzeye değmeyecek şekilde yerleştirin.
- Elektrikli aleti açın ve tamburun azami hıza erişmesini bekleyin.
- Ardından elektrikli aleti ileri sabit hızla hareket ettirin. Taşıma hızını ayarlayın - işleme biraz zaman alır. Aşırı yüksek hızlar işlemi hızlandırmayacağı gibi, elektrikli aletin aşırı yüklenmesine ve işlenen yüzeyin kalitesinin düşük olmasına sebep olur.
- Planyalamanın başlangıcında, elektrikli aletin ön kısmını ve sonunda da arka kısmı daha kuvvetli bastırın. Bu sayede planyalamanın hem başlangıcında hem de sonunda düzensiz talaş oluşumunu önlersiniz.
- İş parçasını aşağıya doğru planyalanacak şekilde eğimlendirilmeden planyama işlemi daha da kolaylaşır.
- İşlem sırasında elektrikli aleti kapamayın. Önce bıçakların iş parçasıyla olan temasını kesin ve elektrikli aleti işlenen yüzeyin üzerinden kaldırın.

İşlenen yüzeyin kalitesinin iyileştirilmesine yönelik öneriler

İşlenen yüzeyin kalitesi planyalama derinliği, taşıma hızı, planyalama yönü ve bıçakların durumuna bağlıdır.

• **Planyalama derinliği** - düşük planyalama derinliği yüzeyin daha pürüzsüz olmasını sağlar fakat istenen derinlik katmanını almak için daha fazla paso alma turu yapmanız gerekir.

• **Ön işleme için** - çalışma süresini azaltacağı için daha yüksek bir planyalama derinliği ayarlayın.

• **Son işleme için** - daha pürüzsüz bir yüzey elde etmek için daha düşük bir planyalama derinliği ayarlayın.

• **Taşıma hızı** - düşük planyalama derinliğinde işlenen yüzey daha pürüzsüz olur.

• **Planyalama yönü (lif yönünde / liflere karşı yönde)** - tahta lifleri boyunca planyalamada yüzey daha pürüzsüz olur.

• **Bıçakların durumu** - planyalama işlemi kör, dişlenmiş veya çentikli bıçaklarla yapılırsa, işlenen yüzeyde kusurlar görülür (aşınma izleri, uzunlamasına şeritler v.b.). Daha emniyetli bir çalışma ve daha yüksek kaliteli sonuçlar sağlayacağı için, bıçakların durumu dikkatle kontrol edilmelidir.

Kanal açma (bkz. şek. 6)

- İstenen paso genişliğini yan tahditle 12 ayarlayın (bkz. şek. 6).
- İstenen paso yüksekliğini dikey tahditle 11 ayarlayın (bkz. şek. 6).
- Yan tahdidi 12 iş parçasının yan yüzüne bastırarak planyalama işlemini yapın. İstenen sonuç elde edilmeye kadar işlemi tekrarlayın.

Kenar pahlama (bkz. şek. 7)

V - kanal 2 işlenen parça kenarlarının pahlanmasını sağlar.

Elektrikli aleti 45° eğimlendirin (bkz. şek. 7) ve planyalama işlemini yürütün. Çalışırken elektrikli aletin eğim açısına ve düzgün taşımaya özellikle dikkat edilmelidir.

Elektrikli aletin bakımı / koruyucu önlemler

Motorlu aletin üzerinde herhangi bir işlem yapılmadan önce, ana şebeke ile bağlantısı kesilmelidir.



Dişliye zarar vermektan kaçınmak için sabitleme öğelerini çok sıkı hazırlamayın.



Kör bıçakların zamanında bilenmesi veya değiştirilmesi önerilir. Dengesizliği ve titreşimi önlemek için, iki bıçağı aynı anda değiştirin veya bileyin. Aynı tipte bıçaklar çalıştırmayın.



Elektrikli planyanın bıçaklarını değiştirirken veya bilerken bıçaklardan yararlanmak için dikkatli olun. Bıçakları değiştirdikten sonran her zaman tamburu çevirerek serbetce döndüğünden emin olun. Cıvataların 21 da sıkıldığından emin olun.

Yeniden keskinleştirilebilir bıçaklar 25 yeniden keskinleştirilebilir. Bıçağın köşeleri körelendiği zaman, yeniden keskinleştirilebilir bıçaklar 25 sökülmesi ve özel bir cihaz ile yeniden keskinleştirilmelidir. Sonrasında hizalanmalı ve tambura 26 yeniden takılmalıdır. Bundan böyle "bıçaklar" olarak adlandırılacaktır.

- Elektrikli aleti ters çevirin ve cıvataları 21 somun anahtarlarıyla 16 gevşetin (bkz. şek. 8).
- Kapağı 22 ve bıçağı 25 sabitleme plakasıyla 23 birleşik olarak sökün.
- Vidaları 24 sökün ve ayar plakasını 23 bıçaktan 25 ayırın.
- Yumuşak bir fırçayla tüm parçaları temizleyin.
- Bıçakları 25 aşağıda tarif edildiği şekilde keskinleştirin.
- Yeni veya bilenmiş bıçağı 25 takmadan önce, şablonu 15 kullanarak hizalayın.

• Bıçağı 25 hizalama şablonuna 15 yerleştirin (bkz. şek. 10.2). **Dikkat: şablon 15 fabrika ayarlanmıştır ve ek ayar gerektirmez.**

• Çift taraflı bıçağın 25 sivri kenarını şablonun 15 dişliye hizalayın. şekil 10.2'te gösterildiği gibi ayar plakasının 23 dikey kısmını şablonun 15 dikey yüzüne bastırın. Ayar plakasını 23 şablon 15 boyunca oynatarak ayar plakasındaki 23 delikleri sabitleme plakasındaki 25 deliklere denk getirin. Vidaları 24 sıkın. **Bıçağın 25 uzunluğu, her iki bıçağın 25 defalarca bilenmesinden dolayı hizalama için yeterli değilse bıçak değiştirilmelidir.**

• Bıçağı 25 ayar plakasıyla 23 birleştirilmiş olarak resim 10.3'te gösterildiği gibi tambura 26 yerleştirin.

• Taban plakalarının 1 ve 9 yan yüzeylerine bir metal cetvel yerleştirin ve bıçağın 25 yan tarafını hizalayın (bkz. şek. 11).

• Kapağı 22 takın ve cıvataları 21 somun anahtarlarıyla 16 sıkın (bkz. şek. 12).

• Yukarıdaki işlemleri ikinci bıçak 25 için tekrarlayın.

Elektrikli planyanın bıçaklarını bileme (bkz. şek. 10)



Doğru bileme açısının sağlanması için, her iki bıçağı 25 özel cihazla 14 aynı anda bileyin.

• Her iki bıçağı 25 yukarıda belirtildiği gibi sökün.

• Kanatlı somunları 31 gevşetin ve her iki bıçağı 25 bıçak keskinleştirme cihazına 14 yerleştirin (bkz. şek. 10.1). Bıçakların 25 arka parçaları şablonun 28 durdurucuları üzerinde durmalıdır.

• Kanatlı somunları 31 sıkın. Sabitleme cıvatalarının başları 27 ve plaka 29 her iki bıçağı 25, bunları şablona 28 bastırarak emniyetli bir şekilde sabitlemeli ve hareket etmelerini önlemelidir. Bıçakların 25 sivri kenarlarını düzlemde bulunmalıdır (bkz. şek. 10.1).

• Her iki bıçağı 25 ıslak kaba grenli bileme taşıyla bileyin.

• Her iki bıçağı 25 ıslak hassas grenli bileme taşıyla finişleyin. En iyi sonuçların alınabilmesi için bıçakların 25 keskin yüzeylerinin parlatılması da önerilir.

• Her iki bıçağı 25 da yukarıda tarif edildiği şekilde takın.

Tahrik kayışını değiştirme (bkz. şek. 13)

• Koruyucu gövdenin 7 vidalarını 33 gevşetip sökün (bkz. şek. 13).

• Aşınmış tahrik kayışını 32 çıkartın.

• Kayış kasnaklarını bir fırçayla temizleyin.

• Yeni bir tahrik kayışını 32 tahrik kasnağına (küçük çaplı) takın ve tamburu döndürerek tahrik edilen kasnağın (büyük çaplı) üzerine geçirin.

• Koruyucu gövdeyi 7 tekrar yerleştirin ve vidaları 33 sıkın.

Motorlu aletin temizlenmesi

Motorlu aletin emniyetli biçimde uzun süreli kullanımı için kaçınılmaz koşul, onu temiz tutmaktır. Motorlu aleti, hava deliklerinden 9 çıkan sıkıştırılmış havayla düzenli olarak yıkayın.

Satış sonrası ve uygulama hizmetleri

Satış sonrası hizmetlerimiz ürününüzün bakım ve tamirinin yanı sıra yedek parçalar konusunda da

sorularınıza yanıt vermektedir. Servis merkezleri, parça diyagramları ve yedek parçalar hakkındaki bilgiler de www.dwt-pt.com adresinde mevcuttur.

Güç aletlerinin nakliyesi

- Nakliye sırasında ambalaj üzerine kesinlikle herhangi bir mekanik darbe gelmemelidir.
- Boşaltma / yükleme sırasında, ambalajı sıkıştırma prensibiyle çalışan herhangi bir türde teknolojinin kullanılmasına izin verilmez.

Çevresel koruma



Çöp tasfiyesi yerine hammadde kazanımı.

Çevre ile dost geri dönüşüm işlemi için motorlu alet, aksesuarları ve paketlenme malzemeleri ayrılmalıdır.

Değişik malzemenin tam olarak ayrılıp, yeniden değerlendirme işlemine sokulabilmesi için, plastik parçalar işaretlenmiştir.

Bu kullanım talimatı da, klor kullanılmadan ağartılmış, yeniden dönüşümlü kâğıda basılmıştır.

İmalatçı, ürün üzerinde değişiklik yapma hakkını saklı tutar.

Türkçe

Dane techniczne elektronarzędzia

Elektryczny strug ręczny

HB02-82 B

Kod elektronarzędzia	[127 V ~50/60 Hz] [230 V ~50/60 Hz]	744252 744221
Moc nominalna	[W]	650
Moc na wyjściu	[W]	360
Natężenie prądu przy napięciu	127 V [A] 230 V [A]	5.1 2.8
Prędkość obrotowa bez obciążenia	[min ⁻¹]	14500
Szerokość strugania	[mm] [cale]	82 3-1/4"
Głębokość strugania	[mm] [cale]	0-2 0"-5/64"
Głębokość felcowania	[mm] [cale]	0-15 0"-19/32"
Waga	[kg] [funty]	3.3 7.28
Klasa bezpieczeństwa		□ / II
Ciśnienie akustyczne	[dB(A)]	84
Moc akustyczna	[dB(A)]	95
Obciążenie wibracjami	[m/s ²]	2,99

Informacja dot. hałasu



Zawsze używaj ochronnika słuchu, jeżeli ciśnienie akustyczne przewyższa 85 dB(A).



Deklaracja zgodności

Oświadczamy z pełną odpowiedzialnością, że produkt przedstawiony w rozdziale "Dane techniczne elektronarzędzia" odpowiada wymaganiom następujących dyrektyw: 2006/42/EC wraz ze zmianami oraz następujących norm: EN 60745-1, EN 60745-2-14.

Menedżer
certyfikacji

Wu Cunzhen

Merit Link International AG
Stabio, Szwajcaria, 20.12.2018

Ogólne zasady bezpieczeństwa



OSTRZEŻENIE - Aby zmniejszyć ryzyko zranienia, użytkownik musi przeczytać instrukcję obsługi!



OSTRZEŻENIE! Przeczytać wszystkie ostrzeżenia dotyczące bezpieczeństwa oraz wszystkie instrukcje. Nieprzestrzeganie instrukcji i ostrzeżeń może skutkować porażeniem prądem elektrycznym, pożarem i / lub poważnymi obrażeniami.

Wszystkie ostrzeżenia i instrukcje zachować do użytku w przyszłości.

Określenie "elektronarzędzie" w ostrzeżeniach dotyczy Twojego narzędzia (przewodowego) zasilanego z sieci elektrycznej lub narzędzia (bezprowodowego) zasilanego z akumulatora.

Bezpieczeństwo w miejscu pracy

- **Zapewnić czystość i dobre oświetlenie w miejscu pracy.** Zagrażone lub nieoświetlone miejsca są przyczyną wypadków.
- **Nie używać elektronarzędzi w atmosferze wybuchowej, jak obecność palnych cieczy, gazów lub pyłów.** Elektronarzędzie wytwarza iskry, które mogą spowodować zapłon pyłów lub oparów.
- **Podczas pracy elektronarzędziem utrzymywać z dala dzieci i postronnych obserwatorów.** Odwrócenie uwagi może spowodować utratę kontroli nad narzędziem.

Bezpieczeństwo elektryczne

- **Wtyczka przewodu zasilania elektronarzędzia musi pasować do gniazda. Nigdy nie przerabiać w**

żaden sposób wtyczki. Nie używać wtyczek przejściowych do uziemniania elektronarzędzi. Nieprzerabiane wtyczki pasujące do gniazda zmniejszają ryzyko porażenia prądem elektrycznym.

- **Unikać kontaktu ciała z uziemionymi powierzchniami, jak rury, grzejniki, kuchenki i lodówki.** Uziemione ciało zwiększa ryzyko porażenia prądem elektrycznym.

- **Nie narażać elektronarzędzia na działanie deszczu lub wilgoci.** Woda w elektronarzędziu zwiększa ryzyko porażenia prądem elektrycznym.

- **Nie uszkodzić przewodu zasilania. Nigdy nie używać przewodu zasilania do zawieszania, ciągnięcia lub wyciągania elektronarzędzia. Trzymać przewód z dala od źródeł ciepła, olejem, ostrych krawędzi lub wirujących części. Uszkodzony lub poplątany przewód zwiększa ryzyko porażenia prądem elektrycznym.**

- **Podczas używania elektronarzędzia na zewnątrz domu stosować przedłużacze przystosowane do użytku na zewnątrz.** Używanie przewodów przystosowanych do pracy na zewnątrz zmniejsza ryzyko porażenia prądem elektrycznym.

- **W przypadku, gdy używanie elektronarzędzia w środowisku wilgotnym jest nieuniknione, jako ochronę przed napięciem zasilania należy stosować urządzenie różnicowo prąd owe (RCD).** Zastosowanie RCD zmniejsza ryzyko porażenia prądem elektrycznym. UWAGA! Termin "urządzenie różnicowoprądowe (RCD)" można zastąpić terminem "wyłącznik prądu ziemnozwarciowego (GFCI)" lub "wyłącznik prądu upływowego (ELCB)".

- **Ostrzeżenie!** Nigdy nie dotykaj metalowych powierzchni na przekładni, osłonie, obudowie, ponieważ w przypadku awarii części te mogą znaleźć się pod napięciem i spowodować porażenie prądem elektrycznym.

Bezpieczeństwo użytkownika

- **Zawsze zachowywać czujność, patrzeć, co się robi i kierować się zdrowym rozsądkiem podczas używania elektronarzędzia. Nie używać elektronarzędzia, jeśli użytkownik jest zmęczony, pod wpływem narkotyków, alkoholu lub leków. Moment nieuwagi podczas pracy elektronarzędziem może spowodować poważne obrażenia użytkownika.**

- **Stosować środki ochrony indywidualnej. Zawsze nosić okulary ochronne. Środki ochrony indywidualnej takie, jak maski przeciwpyłowe, beospółzgowie obuwie ochronne, kask lub naszelniki przeciwhałasowe stosowane odpowiednio do sytuacji zmniejszają ryzyko obrażenia użytkownika.**

- **Zapobiegać przypadkowemu uruchomieniu elektronarzędzia. Przed podłączeniem do gniazda zasilania i / lub akumulatora, podnoszeniem lub przenoszeniem elektronarzędzia upewnić się, że wyłącznik znajduje się w położeniu wyłączonym "OFF".** Przenoszenie elektronarzędzia z palcem na wyłączniku lub zasilanie elektronarzędzia z wyłącznikiem w położeniu włączonym "ON" może być przyczyną poważnego wypadku.

- **Przed uruchomieniem elektronarzędzia usunąć klucz służący do regulacji narzędzia. Klucz założony na wirującą część elektronarzędzia może spowodować poważne obrażenia osób.**

- **Podczas pracy nie przechylać się nadmiernie. Zawsze zachowywać prawidłowe ustawienie stóp i równowagę.** Zapewni to lepsze panowanie nad elektronarzędziem w niespodziewanych sytuacjach.

- **Ubierać się odpowiednio. Nie nosić luźnych ubrań lub biżuterii. Utrzymywać włosy, odzież i rękawice z dala od wirujących części.** Luźna odzież, biżuteria lub długie włosy mogą zostać wciągnięte przez poruszające się części narzędzia.

- **Jeżeli narzędzia są dostosowane do podłączenia urządzeń wyciągających i zbierających pyły, zapewnić, aby zostały podłączone i prawidłowo używane.** Używanie urządzeń do zbierania pyłów może zmniejszyć zagrożenia związane z obecnością pyłów.

- **Nie pozwól, aby doświadczenie zdobyte w wyniku częstego używania narzędzi wprowadziło Cię w stan samozadowolenia i lekceważenia zasad bezpieczeństwa.** Nieostrożne działanie może spowodować poważne obrażenia w ciągu ułamka sekundy.

- **Ostrzeżenie!** Elektronarzędzia wytwarzają podczas pracy pole elektromagnetyczne. Pole to może w pewnych warunkach zakłócać działanie pasywnych lub aktywnych implantów medycznych. Aby zredukować ryzyko poważnych lub śmiertelnych obrażeń, radzimy osobom z implantami medycznymi skonsultować się z lekarzem lub producentem implantu przed użyciem tego elektronarzędzia.

Używanie i konserwowanie elektronarzędzia

- **Osoby o obniżonych zdolnościach psychofizycznych lub mentalnych oraz dzieci nie mogą używać elektronarzędzia, jeśli nie są nadzorowane lub poinstruowane o obsłudze elektronarzędzia przez osoby odpowiedzialne za ich bezpieczeństwo.**

- **Nie przeciążać elektronarzędzia. Używać elektronarzędzia prawidłowo do danego zastosowania.** Prawidłowo dobrane elektronarzędzie wykona pracę lepiej, bezpieczniej i z szybkością, do jakiej zostało zaprojektowane.

- **Nie używać elektronarzędzia, jeśli jego wyłącznik nie działa prawidłowo.** Każde elektronarzędzie, którego nie można kontrolować wyłącznikiem, jest niebezpieczne i musi być naprawione.

- **Przed rozpoczęciem wykonywania jakichkolwiek regulacji, wymiany wyposażenia lub przed odstawieniem elektronarzędzia odłączyć przewód zasilania i / lub akumulator od elektronarzędzia.** Takie zapobiegawcze środki bezpieczeństwa zmniejszają ryzyko przypadkowego uruchomienia elektronarzędzia.

- **Przechowywać elektronarzędzie w miejscu niedostępnym dla dzieci i nie pozwolić, aby osoby niezaznajomione z elektronarzędziem lub instrukcją obsługi używały go.** Elektronarzędzia w rękach nieprzeszkolonych użytkowników są niebezpiecznymi urządzeniami.

- **Konserwować elektronarzędzia. Sprawdzać, czy części ruchome nie są zakleszczone lub przesunięte względem osi, czy nie ma pęknięć lub innych objawów, które mogą zakłócać prawidłowe działanie elektronarzędzia.** Niekonserwowane elektronarzędzia są przyczyną wielu wypadków.

- **Zapewnić, aby narzędzia tnące były ostre i czyste.** Prawidłowo konserwowane narzędzia tnące z ostrymi krawędziami tnącymi rzadziej zakleszczają się i łatwiej jest nimi operować.

- **Używać elektronarzędzia, wyposażenia, wiertel itd. zgodnie z niniejszymi instrukcjami, z uwzględnieniem warunków i typu wykonywanej pracy.** Używanie elektronarzędzia do prac innych niż te, do jakich zostało zaprojektowane, może doprowadzić do powstania niebezpiecznych sytuacji.

- **Uchwyty i powierzchnie trzymania elektronarzędzia utrzymywać suche, czyste i pozbawione oleju lub smaru.** Śliskie uchwyty i powierzchnie trzymania uniemożliwią bezpieczne operowanie i panowanie nad narzędziem w niespodziewanych sytuacjach.
- Należy pamiętać, aby podczas używania elektronarzędzia prawidłowo trzymać dodatkowy uchwyt, który bardzo pomaga w operowaniu elektronarzędziem. Prawidłowe trzymanie elektronarzędzia zmniejsza ryzyko wypadków lub obrażeń.

Serwis

- **Elektronarzędzie musi być serwisowane przez osobę wykwalifikowaną i z użyciem tylko identycznych części zamiennych.** Zapewni to zachowanie bezpieczeństwa działania elektronarzędzia.
- Przestrzegać instrukcji dotyczących smarowania i wymiany wyposażenia.

Specjalne ostrzeżenia dotyczące bezpieczeństwa

- **Przed odłożeniem narzędzia poczekać, aż nóż zatrzyma się.** Odsłonięty wirujący nóż może zaczepić o powierzchnię i doprowadzić do utraty kontroli nad narzędziem oraz poważnych zranień.
- UWAGA:** Powyższe ostrzeżenie dotyczy tylko strugarek bez automatycznie zamykającej się osłony noża.
- **Trzymać elektronarzędzie tylko za izolowane powierzchnie uchwytów, ponieważ nóż może zetknąć się z przewodem zasilania.** Przecięcie przewodu pod napięciem może spowodować, że metalowe części elektronarzędzia znajdują się pod napięciem, co może zakończyć się porażeniem prądem elektrycznym użytkownika.
- **Używać ścisków stolarskich lub innego praktycznego sposobu zamocowania obrabianego elementu do stabilnego podłoża.** Trzymanie obrabianego elementu ręką lub przyciskanie go do ciała nie zapewnia stabilności i może doprowadzić do utraty kontroli nad narzędziem.

Zalecenia bezpieczeństwa podczas pracy elektronarzędziem

- **Używać tylko osprzętu zalecanego lub specjalnie skonstruowanego przez producenta narzędzia.** Parametry techniczne osprzętu muszą mieścić się w zakresie parametrów znamionowych narzędzia.
- **Nóż strugający musi być prawidłowo zamontowany i używany zgodnie z instrukcją dostarczoną przez producenta.** Szczególną uwagę zwrócić na jego rozmiar, który musi pasować do płyty dociskowej, aby zapewnić, że nie wystąpi mechaniczne tarcie między nożem i płytą podczas strugania. Po zamontowaniu noża włączyć narzędzie w bezpiecznym położeniu i pozwolić, żeby nóż wirował przez 30 sekund. W przypadku wystąpienia znacznych wibracji lub innych problemów wyłączyć narzędzie, znaleźć przyczynę i usunąć ją.
- **Obrabiany element musi być pewnie zamocowany do podłoża za pomocą ścisku stolarskiego lub imadła stołowego.**
- **Podczas przenoszenia narzędzia nie trzymać palców na wyłączniku, aby uniknąć przypadkowego uruchomienia narzędzia.**

- **Uruchomić elektronarzędzie przed umieszczeniem go na powierzchni obrabianego materiału.** W przypadku strugania sprawdzić, czy w obrabianym materiale nie ma jakichś ciał obcych, na przykład gwoździ lub śrub. Każdy obcy element musi być usunięty przed rozpoczęciem pracy.
- **Podczas pracy elektronarzędziem zapewnić, aby przewód zasilania zawsze znajdował się z dala od głowicy roboczej.** Nie używać narzędzia uszkodzonego lub z uszkodzonym przewodem zasilania. W przypadku uszkodzenia przewodu zasilania podczas pracy nie dotykać go i natychmiast wyjąć wtyczkę z gniazdka. Przewód zasilania wymienić na nowy.
- **Przed odłożeniem elektronarzędzia wyłączyć je.** Po wyłączeniu, przed odłożeniem elektronarzędzia, poczekać, aż głowica robocza zatrzyma się całkowicie. W tym czasie nie dotykać noża strugarki rękoma. Podczas pracy nóż nagrzewa się bardzo i z tego powodu nie dotykać go, zanim nie ostygnie.
- **Jeśli podczas pracy wytwarzane są szkodliwe, palne lub wybuchowe pyły, stosować środki ochrony indywidualnej.** Podczas pracy mogą być wytwarzane rakotwórcze pyły. Podczas pracy stosować urządzenia do odprowadzania pyłów i wiórow oraz nosić maskę przeciwpylową.
- **Utrzymywać miejsce pracy w czystości. Mieszanie się materiałów może stwarzać duże niebezpieczeństwo.**
- **Nie obrabiać materiałów zawierających azbest. Azbest jest materiałem rakotwórczym.**
- **Przed odłożeniem elektronarzędzia poczekać, aż nóż zatrzyma się.** Odsłonięty wirujący nóż elektronarzędzia może zaczepić o powierzchnię i doprowadzić do utraty kontroli nad elektronarzędziem.
- **Nie używać elektronarzędzia z uszkodzonym przewodem zasilania.** W przypadku uszkodzenia przewodu zasilania podczas pracy nie dotykać go i natychmiast wyłączyć z gniazdka. Uszkodzony przewód stwarza ryzyko porażenia użytkownika prądem elektrycznym.
- **Najpierw uruchomić elektronarzędzie, następnie wprowadzać je w obrabiany materiał.** Gdy nóż zakleszczy się w obrabianym materiale, może dojść do odbicia elektronarzędzia.
- **Nie pozwalać, aby dzieci używały elektronarzędzia.**
- **Używać tylko ostrych noży.**
- **Podczas pracy przewód zasilania musi znajdować się zawsze z tyłu elektronarzędzia.**
- **Podczas pracy trzymać mocno elektronarzędzie i stać stabilnie.**
- **Podczas pracy płyta podstawy musi przylegać do powierzchni obrabianego materiału.**
- **Podczas strugania uważać, aby nóż nie wszedł w kontakt z metalem, jak śruby czy gwoździe.**
- **Podczas pracy elektronarzędziem nie wkładać palców do otworu odprowadzania wiórow.**

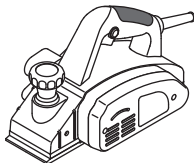
Sprawdzać napięcie zasilania: upewnić się, że wartość napięcia w sieci jest taka sama, jak wartość podana na tabliczce znamionowej elektronarzędzia. Jeżeli napięcie zasilające jest wyższe niż napięcie znamionowe narzędzia, to może dojść do wypadku i uszkodzenia narzędzia. Nigdy nie włączać elektronarzędzia, jeśli wartość napięcia zasilającego jest nieznana. Jeżeli napięcie zasilające jest niższe niż napięcie znamionowe narzędzia, to silnik elektronarzędzia może ulec uszkodzeniu.

Symbole stosowane w instrukcji

Należy zapamiętać znaczenie następujących symboli stosowanych w instrukcji obsługi. Poprawna interpretacja symboli pozwoli na właściwe i bezpieczne użycie elektronarzędzia.

Symbol

Znaczenie



Elektryczny strug ręczny
Sekcje szare - miękki uchwyt (z izolowaną powierzchnią).



Naklejka z numerem seryjnym:
HB ... - model;
XX - data produkcji;
XXXXXXXX - numer seryjny.



Należy przeczytać wszystkie instrukcje dotyczące bezpieczeństwa.



Nosić gogle ochronne.



Nosić ochronę słuchu.



Nosić maskę przeciwpyłową.



Przed montażem lub regulacją odłączyć elektronarzędzie od zasilania.



Kierunek ruchu.



Kierunek obrotów.



Zablokowany.



Odblokowany.



Zabronione.

Symbol

Znaczenie



Podwójna izolacja / klasa ochrony.



Uwaga. Ważne.



Znak oznaczający, że produkt jest zgodny z podstawowymi wymogami dyrektyw UE i zharmonizowanych norm UE.



Podczas pracy usuwać gromadzący się pył.



Uwaga! Możliwość obrażeń z powodu ostrych krawędzi akcesoriów tnących.



Nie wyrzucać elektronarzędzia do śmieci domowych.

Przeznaczenie elektronarzędzia DWT

Elektryczny strug ręczny przeznaczony jest do strugania, fazowania krawędzi i wręgowania w drewnie i materiałach drewnianych. Strug elektryczny przeznaczony jest do stosowania tylko przez użytkowników praworęcznych.

Istnieje możliwość stacjonarnego zamocowania narzędzia (przy użyciu specjalnych akcesoriów).

Części składowe elektronarzędzia

- 1 Przednia płyta podstawy
- 2 Rowek w formie V
- 3 Skala nastawianej głębokości strugania
- 4 Dodatkowy uchwyt, jednocześnie pokrętko do ustawiania głębokości strugania
- 5 Przełącznik wł. / wył.
- 6 Przycisk odblokowujący
- 7 Osłona
- 8 Tylna płyta podstawy
- 9 Włoty wentylacyjne
- 10 Króciec wylotowy
- 11 Ogranicznik pionowy *
- 12 Ogranicznik boczny (montaż) *
- 13 Śruba motylkowa *
- 14 Przyrząd do ostrzenia noży (montaż) *
- 15 Przyrząd do ustawiania noży (montaż) *
- 16 Klucz nasadowy *
- 17 Worek na pyły *
- 18 Wspornik *
- 19 Płyta oporowa *
- 20 Nakrętka mocująca *

- 21 Wkręt dociskowy *
- 22 Pokrywa
- 23 Płyta regulacyjna do noża ostrzonego
- 24 Wkręt
- 25 Noże ostrzone *
- 26 Bęben noży ostrzonych
- 27 Śruba mocująca urządzenia ostrzącego *
- 28 Szablon *
- 29 Płytki *
- 30 Podkładka *
- 31 Nakrętka motylkowa *
- 32 Pasek napędowy *
- 33 Wkręt mocowania obudowy

* Opcjonalnie

Nie wszystkie akcesoria zilustrowane lub opisane są włączone do standardowej opcji.

Montaż i regulacja elementów elektronarzędzia

Przed przystąpieniem do wykonywania wszystkich procedur elektronarzędzie należy koniecznie odłączyć od sieci elektrycznej.



Nie dokręcać elementów złącznych zbyt mocno, aby uniknąć zniszczenia gwintu.

Montaż / demontaż ogranicznika bocznego (patrz rys. 1)

- Zmontować ogranicznik boczny **12**, jak pokazano na rys. 1.
- Zamontować ogranicznik boczny **12** przy użyciu śruby skrzydełkowej **13** (patrz rys. 1).
- Operację demontażu wykonywać w odwrotnej kolejności.

Ustawianie szerokości felcowania (patrz rys. 2)

- Poluzować nakrętkę mocującą **20** ogranicznika bocznego **12** i ustawić szerokość strugania, przesuwając płytę oporową **19** (patrz rys. 2).
- Dokręcić nakrętkę mocującą **20**.

Montaż / demontaż ogranicznika pionowego (patrz rys. 3)

- Zamontować ogranicznik pionowy **11** przy użyciu śruby skrzydełkowej **13** (patrz rys. 3).
- Podczas demontażu ogranicznika pionowego **11** odkręcić śrubę skrzydełkową **13**.

Ustawianie głębokości felcowania (patrz rys. 3)

- Poluzować śrubę skrzydełkową **13** ogranicznika pionowego **11** i ustawić szerokość strugania (patrz rys. 3).
- Dokręcić śrubę skrzydełkową **13**.

Montaż / demontaż worka na pył (patrz rys. 4)

Aby zamontować / zdemontować worek na pył **17**, patrz rys. 4.

Przygotowanie elektronarzędzia do pracy

Zawsze używać właściwego napięcia zasilania: napięcie źródła zasilania musi być zgodne z danymi znajdującymi się na tabliczce identyfikacyjnej.

Włączanie / wyłączenie elektronarzędzia

Włączanie:

Aby uruchomić elektronarzędzie, wcisnąć przycisk blokady **6** i trzymając go w tym położeniu, nacisnąć przycisk wyłącznika **5**.

Wyłączenie:

Aby wyłączyć elektronarzędzie, zwolnić przycisk wyłącznika **5**.

Odsysanie pyłów podczas pracy elektronarzędzia



Odsysanie pyłów umożliwia zredukowanie koncentracji pyłów w powietrzu oraz zapobiega zbieraniu się pyłów w miejscu pracy.

Podczas używania elektronarzędzia należy zawsze używać odkurzacza do usuwania pyłów z obrabianych materiałów.

Cechy konstrukcyjne narzędzia elektrycznego

Dodatkowy uchwyt, jednocześnie pokrętko do ustawiania głębokości strugania (patrz rys. 5)

Ustawić żadaną głębokość strugania, kręcąc dodatkowym uchwytem **4** w lewo lub w prawo, w zależności od położenia wskaźnika na skali **3**.

Skala głębokości **3** jest tak wyskalowana, że obrót pokrętki **4** o jedną podziałkę zmienia głębokość strugania o 0,1 mm (patrz rys. 5). Na przykład przy ustawionej głębokości 0,5, kręcąc pokrętkę ustawiamy wartość 1 oznacza to, że głębokość strugania zmieni się z 0,5 mm na 1 mm. Aby zmienić ustawienie głębokości od 0 do 2 mm, można obrócić pokrętko **4** jeden raz.

Zalecenia dotyczące posługiwania się elektronarzędziem

Struganie

- Należy upewnić się, że obrabiany element jest dobrze zamocowany.
- Położyć przednią płytę podstawy **1** na obrabianej powierzchni tak, że noże struga jeszcze jej nie dotykają.
- Włączyć elektronarzędzie i odczekać, aż wałek osiągnie maksymalne obroty.
- Następnie przesunąć elektronarzędzie równomiernie do przodu. Kontrolować prędkość przesuwania; nabranie wprawy wymaga trochę czasu. Zbyt duża prędkość nie przyspieszy strugania, lecz spowoduje przeciężenie elektronarzędzia i nienajlepszą jakość obrabianej powierzchni.

• Rozpoczynając struganie, należy mocniej docisnąć przednią część elektronarzędzia, a kończąc struganie - tylną część, co pozwoli na uniknięcie nierównego strugania na początku i końcu.

• Struganie wykonuje się łatwiej, gdy strugany element jest pochylony tak, aby strugać w dół.

• Nie wyłączać elektronarzędzia podczas strugania, najpierw należy doprowadzić do przerwania kontaktu noży ze struganą powierzchnią, na przykład poprzez podniesienie elektronarzędzia ponad obrabianą powierzchnię.

Zalecenia dotyczące poprawy jakości obrabianej powierzchni

Jakość uzyskanej powierzchni zależy od głębokości strugania, prędkości posuwu, kierunku strugania oraz stanu noży.

• **Głębokość strugania** - przy niewielkiej głębokości strugania uzyskana powierzchnia będzie bardziej gładka, lecz wymaga to większej ilości przejeżdż, aby usunąć z materiału warstwę o żądanej grubości.

Struganie zgrubne - ustawić większą głębokość strugania, ponieważ zmniejszy to czas pracy.

Struganie końcowe - ustawić mniejszą głębokość strugania, ponieważ zapewni to bardziej gładką powierzchnię.

• **Prędkość posuwu** - przy mniejszej prędkości posuwu uzyskana powierzchnia będzie bardziej gładka.

• **Kierunek strugania (wzdłuż / w poprzek słojów)** - w przypadku strugania wzdłuż słojów uzyskana powierzchnia będzie bardziej gładka.

• **Stan noży** - w przypadku strugania tępyimi nożami lub nożami z zadziorami lub wyszczerbieniami uzyska się powierzchnię z defektami (rysy, podłużne paski itp.). Należy zwracać szczególną uwagę, aby noże znajdowały się w dobrym stanie, ponieważ zapewni to bardziej bezpieczną pracę i lepsze rezultaty pracy.

Felcowanie (patrz rys. 6)

• Ogranicznikiem bocznym **12** ustawić wymaganą szerokość felcowania (patrz rys. 6).

• Ogranicznikiem pionowym **11** ustawić wymaganą wysokość felcowania (patrz rys. 6).

• Strugać dociskając ogranicznik boczny **12** do bocznej powierzchni obrabianego elementu. Powtarzać tę operację, aż do osiągnięcia zamierzonego rezultatu.

Fazowanie krawędzi (patrz rys. 7)

Rowek **2** w formie "V" umożliwi fazowanie krawędzi obrabianego elementu.

Przechylić elektronarzędzie pod kątem **45°** (patrz rys. 7) i strugać. Podczas strugania należy zwracać szczególną uwagę na kąt przechylenia elektronarzędzia i równomierne posuwanie.

Konserwacja elektronarzędzia / profilaktyka

Przed przystąpieniem do wykonywania wszystkich procedur elektronarzędzie należy koniecznie odłączyć od sieci elektrycznej.



Nie dokręcać elementów złącznych zbyt mocno, aby uniknąć zniszczenia gwintu.



Tępe noże należy wymieniać lub ostrzyć w odpowiednim czasie. Aby uniknąć niewyważenia i wibracji, zawsze wymieniać (ostrzyć) oba noże jednocześnie. Używać noży tego samego typu. Nigdy nie używać struga z zamontowanym tylko jednym nożem.



Podczas wymiany / ostrzenia noży struga należy zachowywać ostrożność, aby się nie skaleczyć. Po wymianie noży zawsze obrócić kilka razy wałek, aby upewnić się, że może obracać się bez przeszkód. Należy również sprawdzić, czy wkręty **21** są dokręcone.

Noże ostrzone **25** można ostrzyć. Gdy ostrze noża stępuje, noże **25** można wymontować i naostrzyć przy pomocy specjalnego urządzenia. Następnie należy je wyrównać i zainstalować na bębnie **26**. Zwane dalej "nożami".

• Odwrócić elektronarzędzie nożami do góry i wykręcić wkręty **21** kluczem nasadowym **16** (patrz rys. 8).

• Zdjąć pokrywkę **22** oraz nóż **25** złączony z płytką regulacyjną **23**.

• Wykręcić wkręty **24** i zdjąć płytkę regulacyjną **23** z noża **25**.

• Oczyszczyć wszystkie elementy miękką szczoteczką.

• Naostrzyć nóż **25**, jak pokazano poniżej.

• Przed zamontowaniem nowego (naostrzonego) noża **25** ustawić go za pomocą szablonu **15**.

• Umieścić nóż **25** na szablonie **15** (patrz rys. 10.2).

Uwaga: szablon 15 jest ustawiony przez producenta i nie wymaga żadnych dodatkowych regulacji.

• Ustawić ostrze skrawające noża **25** wzdłuż występu szablonu **15**. Docisnąć pionową część płytki regulacyjnej **23** do pionowej powierzchni szablonu **15**, jak pokazano na rysunku 10.2. Spasować otwory w płycie regulacyjnej **23** z otworami w nożu **25** poprzez przesuwanie płytki regulacyjnej **23** wzdłuż szablonu **15**. Dokręcić wkręty **24**. Jeżeli długość noża **25** jest zbyt mała w wyniku wielokrotnego ostrzenia, aby wykonać regulację, należy wymienić oba ostrza **25**.

• Umieścić nóż **25** zamontowany z płytką regulacyjną **23** na wałku **26**, jak pokazano na rysunku 10.3.

• Przyłożyć metalową linijkę do bocznych powierzchni płyt podstawy **1** i **9** i wyrównać boczną część noża **25** (patrz rys. 11).

• Nałożyć pokrywkę **22** i dokręcić wkręty **21** kluczem nasadowym **16** (patrz rys. 12).

• Powtórzyć powyższe czynności, aby wymienić drugi wymienny nóż **25**.

Ostrzenie noży struga elektrycznego (patrz rys. 10)

Zawsze należy ostrzyć oba noże **25** jednocześnie, używając do tego celu specjalnego przyrządu **14**, ponieważ zapewni on zachowanie prawidłowego kąta ostrzenia.

• Wymontować oba noże **25** w sposób opisany powyżej.

- Poluzować nakrętki skrzydełkowe **31** i oba noże **25** włożyć do urządzenia ostrzącego **14** (patrz rys. 10.1). Tylne części noży **25** muszą opierać się na ogranicznikach szablonu **28**.

- Dokręcić nakrętki motylkowe **31**. Łby wkrętów dociskowych **27** i płytki **29** muszą pewnie mocować oba noże **25**, dociskając je do szablonu **28**, aby uniemożliwić przesuwanie się noży. Krawędzie skrawające noży **25** muszą znajdować się na tej samej płaszczyźnie (patrz rys. 10.1).

- Naostrzyć oba noże **25** kamieniem szlifierskim gruboziarnistym na mokro.

- Wygładzić oba noże **25** kamieniem szlifierskim drobnoziarnistym na mokro. Zaleca się również wypolerować powierzchnie krawędzi skrawających noży **25**, ponieważ zapewni to osiągnięcie najlepszych rezultatów podczas pracy strugiem.

- Zamontować oba noże **25** w sposób opisany powyżej.

Wymiana paska napędu (patrz rys. 13)

- Wykręcić wkręty **33** obudowy **7** i zdjąć ją (patrz rys. 13).

- Zdjąć zużyty pasek napędu **32**.

- Oczyszczyć koła pasowe szczotką.

- Założyć nowy pasek napędu **32** na koło napędowe (o mniejszej średnicy), następnie założyć go na koło napędzane (o większej średnicy), pokręcając wałkiem.

- Założyć z powrotem obudowę **7** i dokręcić wkręty **33**.

Czyszczenie narzędzia elektrycznego

Nieodzownym warunkiem bezpiecznej i długotrwałej eksploatacji narzędzia elektrycznego jest zachowanie

go w czystości. Regularnie czyścić narzędzie elektryczne strumieniem sprężonego powietrza, kierując go na otwory powietrza **9**.

Usługi posprzedażne

Nasz serwis posprzedażny odpowie na Państwa pytania dotyczące konserwacji i naprawy produktu oraz części zamiennych. Informacje dotyczące centrów serwisowych, schematów i części zamiennych można znaleźć na stronie: www.dwt-pt.com.

Transport elektronarzędzi

- W żadnym wypadku nie dopuścić do uderzeń mechanicznych podczas transportu.
- Do załadunku lub rozładunku nie stosować urządzeń zaciskających.

Ochrona środowiska



Przetwarzaj surowce zamiast je wyrzucać.

Elektronarzędzie, akcesoria i opakowanie muszą być rozdzielone w celu przyjaznego dla środowiska przetworzenia ich.

Elementy plastikowe są oznakowane wg kategorii recyklingu.

Te instrukcje są wydrukowane na wtornie przetworzonym papierze, wyprodukowanym bez użycia chloru.

Zastrzega się możliwość wprowadzania zmian.

Polski

Specifikace elektronářadí

Hoblík s falcem

HB02-82 B

Číslo elektronářadí	[127 V ~50/60 Hz] [230 V ~50/60 Hz]	744252 744221
Jmenovitý výkon	[W]	650
Výkon	[W]	360
Proud při napětí	127 V [A] 230 V [A]	5.1 2.8
Volnoběžné otáčky	[min ⁻¹]	14500
Šířka hoblování	[mm] [palce]	82 3-1/4"
Hloubka hoblování	[mm] [palce]	0-2 0"-5/64"
Hloubka drážkování	[mm] [palce]	0-15 0"-19/32"
Hmotnost	[kg] [lb]	3.3 7.28
Třída bezpečnosti		□ / II
Akustický tlak	[dB(A)]	84
Výkon zvuku	[dB(A)]	95
Váhové vibrace	[m/s ²]	2,99

Informace o hluku



Překračuje-li akustický tlak hodnotu 85 dB(A), použijte vždy ochranu sluchu.



Prohlášení o shodě

Prohlašujeme na výhradní zodpovědnost, že výrobek popsaný v části "Specifikace elektronářadí" splňuje všechna příslušná ustanovení směrnice 2006/42/EC včetně jejich změn a je v souladu s následujícími normami: EN 60745-1, EN 60745-2-14.

Manažer certifikace

Wu Cunzhen

Merit Link International AG
Stabio, Švýcarsko, 20.12.2018

Obecná bezpečnostní pravidla



UPOZORNĚNÍ - Z důvodu snížení rizika je uživatel povinen přečíst si tento návod k použití!



UPOZORNĚNÍ! Přečtěte si všechna bezpečnostní upozornění a pokyny. Nedodržení těchto upozornění a pokynů může vést k úrazu elektrickým proudem, požáru nebo vážnému úrazu.

Veškerá upozornění a pokyny uschovejte pro budoucí použití.

Pojem "elektronářadí" užívaný v upozorněních odkazuje na vaše elektronářadí napájené ze sítě (s kabelem) nebo akumulátorem (bez kabelu).

Bezpečnost v pracovním prostoru

- Pracovní prostor udržujte v čistotě a dobře osvětlený. V neuklizených nebo neosvětlených prostorech dochází často k úrazům.
- Nepoužívejte elektronářadí ve výbušném prostředí, jako například v blízkosti hořlavých kapalin, plynů nebo prachu. Elektronářadí je zdrojem jiskření, které může způsobit vznícení prachu nebo výparů.
- Při práci s elektronářadím udržujte děti a okolostojící v dostatečné vzdálenosti. Rozptýlení může být příčinou ztráty kontroly.

Elektrická bezpečnost

- Zástrčka elektronářadí se musí shodovat se zásuvkou. Zástrčku nikdy neupravujte. S uzemněným (ukostřeným) elektronářadím nepoužívejte rozbočovací zásuvky. Neupravené zástrčky a shodné zásuvky sníží riziko úrazu elektrickým proudem.

Česky

- **Dbejte, aby nedošlo ke kontaktu těla s uzemněnými nebo ukostřenými povrchy, jako například potrubí, radiátory, sporáky a chladničky.** Pokud je vaše tělo uzemněno, hrozí zvýšené riziko úrazu elektrickým proudem.
- **Elektronářadí nevystavujte dešti ani vlhkému prostředí.** Voda v elektronářadí zvyšuje riziko úrazu elektrickým proudem.
- **Kabel slouží výhradně k určenému použití. Kabel nikdy nepoužívejte k přenášení, tahání nebo odpojování elektronářadí. Kabel chraňte před teplem, olejem, ostrými hranami a pohyblivými částmi.** Poškozené nebo zapletené kabely zvyšují riziko úrazu elektrickým proudem.
- **Při práci s elektronářadím venku používejte prodlužovací kabel vhodný pro venkovní použití.** Použití kabelu vhodného pro venkovní použití snižuje riziko úrazu elektrickým proudem.
- **Pokud s elektronářadím pracujete ve vlhkém prostředí, použijte napájení s proudovým chráničem (RCD).** Použití RCD snižuje riziko úrazu elektrickým proudem. **POZNÁMKA!** Pojem "proudový chránič (RCD)" může být nahrazen pojmem "přerušovač zemního obvodu (GFCI)" nebo "jističi zemního svodového proudu (ELCB)".
- **Upozornění!** Nikdy se nedotýkejte obnažených kovových povrchů na převodovce, stínění apod., jelikož dotek kovových povrchů způsobí rušení elektromagnetických vln a mohlo by dojít ke zranění nebo nehodám.

Osobní bezpečnost

- **Při práci s elektronářadím buďte pozorní, sledujte, co děláte, a řiďte se zdravým rozumem.** Elektronářadí nepoužívejte, pokud jste unavení, pod vlivem návykových látek, alkoholu nebo léků. Chvilce nepozornosti při práci s elektronářadím může vést k vážnému úrazu.
- **Používejte osobní ochranné prostředky.** Vždy používejte ochranu očí. Ochranné prostředky, jako například respirátor, protiskluzová bezpečnostní obuv, přilba nebo chrániče sluchu použité v závislosti na podmínkách mohou snížit riziko úrazu.
- **Dbejte, aby nedošlo k náhodnému spuštění.** Před připojením k síti nebo akumulátoru, zvednutím nebo přenášením elektronářadí zkontrolujte, zda je vypínač v poloze vypnuto. Přenášení elektronářadí s prstem na vypínači nebo zapojování elektronářadí se zapnutým vypínačem může způsobit úraz.
- **Před zapnutím elektronářadí odstraňte všechny seřizovací klíče.** Klíč nasazený na rotující části elektronářadí může způsobit úraz.
- **Nepřeceňujte své síly. Vždy udržujte stabilní postoj a rovnováhu.** Získáte tak lepší kontrolu nad elektronářadím v nečekaných situacích.
- **Vhodně se oblékejte. Nenoste volný oděv nebo šperky. Udržujte vlasy, oděv a rukavice mimo dosah pohyblivých částí.** Volný oděv, šperky nebo dlouhé vlasy mohou být zachyceny pohyblivými částmi.
- **Pokud jsou zařízení určena k připojení odsávání prachu a sběrného zařízení, dbejte, aby byla správně připojena a řádně používána.** Použití odsávání prachu snižuje nebezpečí způsobená prachem.
- **S přibývajícím zkušenostmi z častého používání nářadí nepřestávejte ignorovat zásady bezpečnosti práce s nářadím.** Nepozornost může ve zlomku vteřiny způsobit vážný úraz.
- **Upozornění!** Elektronářadí může při provozu vytvářet elektromagnetické pole. Toto pole může za ur-

čitých okolností narušovat funkci aktivních či pasivních lékařských implantátů. Aby se snížilo riziko vážného nebo smrtelného úrazu, doporučujeme osobám s lékařskými implantáty, aby se poradily před prací s tímto nářadím s lékařem a výrobcem lékařského implantátu.

Použití a péče o elektronářadí

- **Osoby se sníženými psychofyzickými nebo duševními schopnostmi, např. děti, nesmí elektronářadí obsluhovat, pokud nejsou pod dohledem nebo poučením o správném používání elektronářadí osobou odpovědnou za jejich bezpečnost.**
- **Elektronářadí nepřetěžujte. Pro práci používejte správné elektronářadí.** Správné elektronářadí bude pracovat lépe a bezpečněji rychleji, pro kterou bylo navrženo.
- **Elektronářadí nepoužívejte, pokud nelze zapnout a vypnout vypínač.** Každé elektronářadí, které nelze ovládat vypínačem, je nebezpečné a musí se nechat opravit.
- **Před seřizováním, výměnou příslušenství nebo uskladněním odpojte elektronářadí ze sítě nebo od akumulátoru.** Tato preventivní bezpečnostní opatření snižují riziko náhodného spuštění elektronářadí.
- **Nepoužívané elektronářadí ukládejte mimo dosah dětí a nedovoďte osobám, které se neseznámily s tímto elektronářadím nebo návodem, s elektronářadím pracovat.** V rukou nezkušených uživatelů je elektronářadí nebezpečné.
- **Provádějte údržbu elektronářadí. Zkontrolujte, zda nejsou vychýlené nebo zaklíněné pohyblivé části, poškozené části nebo nenastaly jiné okolnosti, které by mohly ovlivnit funkci elektronářadí.** V případě poškození nechte elektronářadí před použitím opravit. Řada úrazů je způsobena nedostatečnou údržbou elektronářadí.
- **Rezné nástroje udržujte ostré a čisté.** U řádně udržovaných rezných nástrojů s ostrými břity je méně pravděpodobné, že se zaklíní a snáze se ovládají.
- **Používejte elektronářadí, příslušenství, břity atd. podle tohoto návodu s přihlédnutím k pracovním podmínkám a prováděné práci.** Použití elektronářadí k jinému než určenému účelu může vést k nebezpečným situacím.
- **Udržujte rukojeti a povrchy pro úchop v čistotě, bez oleje a maziva.** Kluzké rukojeti nebo povrchy pro úchop neumožňují bezpečnou manipulaci ani ovládání nářadí v nečekaných situacích.
- **Při ovládání elektronářadí držte správně pomocné madlo, které slouží k usnadnění ovládání.** Proto může správné držení snížit riziko nehody nebo zranění.

Servis

- **Servis svého elektronářadí svěřte pouze kvalifikovanému opraváři, který používá pouze originální náhradní díly.** Zůstane tak zachována bezpečnost elektronářadí.
- **Dodržujte pokyny pro mazání a výměnu příslušenství.**

Zvláštní bezpečnostní upozornění

- **Před odložením elektronářadí počkejte, až se rezný nástroj zastaví.** Nezakrytý rotující rezný nástroj může zabrat do povrchu, což může vést k případné ztrátě kontroly a vážnému zranění.

POZNÁMKA: Výše uvedené varování platí pouze pro hoblíky bez automatického zavírání chrániče.

- **Elektronářadí držte pouze za izolované rukojeti, protože řezací nástroj se může dostat do kontaktu s vlastní šňúrou.** Proříznutí vodiče "pod napětím" může způsobit to, že nekruté kovové části elektronářadí se dostanou "pod napětí" a způsobí obsluhu úraz elektrickým proudem.
- **Pomocí svorky nebo jiným vhodným prostředkem zajistěte a upněte obrobek k pevné podložce.** Držení obrobku rukama nebo proti tělu neposkytuje dostatečnou stabilitu a může vést ke ztrátě kontroly.

Bezpečnostní pokyny při provozu elektronářadí

- **Příslušenství, které není doporučeno a zvláště navržené výrobcem elektronářadí se nesmí používat;** poškozené příslušenství se nesmí používat; specifikace příslušenství musí být v rozsahu jmenovitého výkonu elektronářadí.
- **Nůž hoblíku musí být správně namontován a používán v souladu s pokyny výrobce.** Pozornost je nutno věnovat velikosti nože, která se musí shodovat s přítlačnou deskou, aby bylo zajištěno, že mezi nožem hoblíku a přítlačnou deskou nedochází za provozu k žádnému tření. Po instalaci je třeba elektronářadí zapnout přepnutím spínače do bezpečné polohy a ponechat zapnuté po dobu 30 sekund. V případě velkých vibrací nebo jiného problému je třeba elektronářadí zastavit a provést jeho údržbu.
- **Obrobek je nutné spolehlivě upevnit a upnout pomocí přípravku nebo stolní svorky.**
- **Při přenášení elektronářadí nesmí mít uživatel prsty na tlačítku spínače, aby se zabránilo jeho neúmyslnému zapnutí.**
- **Elektronářadí je třeba zapnout před jeho umístěním na povrch opracovávaného materiálu.** Při provádění hoblování je nutno kontrolovat, zda se v obrobku nenacházejí žádná cizí tělesa, např. hřebíky a šrouby. Veškerá cizí tělesa je třeba před zahájením práce odstranit.
- **Při používání elektronářadí je nutno zajistit, aby byly napájecí kabely umístěny za rámem mimo pracovní hlavu.** Poškozené napájecí kabely ani elektronářadí se nesmí používat. Pokud dojde za provozu k poškození napájecích kabelů, nedotýkejte se jich. Vytáhněte okamžitě zástrčku a napájecí kabely vyměňte.
- **Před odložením je nutno elektronářadí vypnout.** Po vypnutí napájení lze elektronářadí odložit až po úplném zastavení pracovní hlavy. Do té doby se zakázáno se nože hoblíku dotýkat rukama. Nůž se za provozu zahřívá na vysokou teplotu. Nedotýkejte se jej rukama, dokud nevychladne.
- **Pokud se při práci vytváří zdraví škodlivý, výbušný nebo hořlavý prach, je třeba přijmout vhodná bezpečnostní opatření.** Příklad: karcinogenní odpadní prach. Při práci byste měli používat zařízení pro odvádění odpadního prachu, pravidelně prach zemetat a dále nosit ochrannou masku proti prachu.
- **Pracoviště je třeba udržovat v čistotě. Směsi materiálů mohou představovat vysoké riziko.**
- **Azbest je karcinogenní látka, a proto je zakázáno pracovat s materiály obsahujícími azbest.**
- **Elektronářadí je možno odložit až poté, co se nože zcela zastaví.** U nožů může dojít k zachycení a následné ztrátě kontroly nad elektronářadím.

- **Elektronářadí s poškozenými kabely se nesmí používat.** Pokud dojde za provozu k poškození nebo přerušení napájecích kabelů, pak se jich nedotýkejte a okamžitě vytáhněte zástrčku. Poškozené elektrické kabely mohou způsobit úraz elektrickým proudem.
- **Elektronářadí je třeba spustit před jeho přiložením k obrobku.** Pokud nůž v obrobku uvízne, dojde ke zpětnému rázu elektronářadí.
- **S elektronářadím nesmí pracovat děti.**
- **Používejte pouze ostré nože.**
- **Při práci musí být napájecí kabely umístěny za elektronářadím.**
- **Při práci byste měli elektronářadí pevně držet a pevně stát.**
- **Při práci je třeba hoblovací desku pevně přitisknout k povrchu materiálu.**
- **Během hoblování nesmí přijít nůž do styku s kovy, hřebíky nebo šrouby.**
- **Je-li elektronářadí v provozu, je zakázáno pokládat prsty na otvor odhozu pilin.**

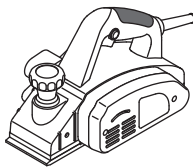
Zkontrolujte napětí sítě: zkontrolujte, zda napětí v síti odpovídá napětí uvedenému na typovém štítku nářadí. Pokud je napětí v síti vyšší než uvedené napětí, může způsobit úraz obsluhy a současně zničit nářadí. Pokud nekontrolujete napětí v síti, nářadí k síti nepřipojujete. Pokud je naopak napětí sítě nižší, než je požadované napětí, dojde k poškození motoru.

Symbole použité v příručce

V příručce jsou použity následující symboly, zapamatujte si prosím jejich význam. Správná interpretace symbolů Vám umožní správné a bezpečné použití elektronářadí.

Symbol

Význam



Hoblík s falcem

Části označené šedou - měkké držadlo (s izolovaným povrchem).



Štítek s výrobním číslem:

HB ... - model;
XX - datum výroby;
XXXXXXXX - výrobní číslo.



Přečtěte si všechny bezpečnostní předpisy a pokyny.



Používejte ochranné brýle.



Používejte chrániče sluchu.

Symbol	Význam
	Používejte respirátor.
	Před instalací nebo nastavením elektronářadí odpojte od sítě.
	Směr pohybu.
	Směr otáčení.
	Zablokovaný.
	Odblokovaný.
	Zakázáno.
	Dvojitá izolace / třída ochrany.
	Pozor. Důležité.
	Značka, která potvrzuje, že výrobek splňuje základní požadavky evropských směrnic a harmonizovaných norem.
	Během provozu odstraňujte nahromaděný prach.
	Upozornění! Možné poranění břity řezacího příslušenství.
	Elektronářadí nevhazujte do kontejneru s komunálním odpadem.

Způsob použití elektronářadí DWT

Tento elektrický hoblík je určený k hoblování, srážení hran a drážkování dřeva a dřevěných materiálů. Hoblík je určen pouze pro praváky. Nástroj lze pomocí speciálního příslušenství nainstalovat i napevno.

Součásti elektronářadí

- 1 Přední opěrná deska
- 2 V-drážka
- 3 Stupnice k nastavení hloubky hoblování
- 4 Pomocné držadlo s regulátorem k nastavení hloubky hoblování
- 5 Spínač zap / vyp
- 6 Odjišťovací tlačítko
- 7 Ochranný kryt
- 8 Zadní opěrná deska
- 9 Ventilační štěrbin
- 10 Odváděcí tryska
- 11 Vertikální zarážka *
- 12 Boční zarážka (montáž) *
- 13 Křídlový šroub *
- 14 Přípravek na ostření břitů (montáž) *
- 15 Přípravek na srovnání břitů (montáž) *
- 16 Nástrčkový klíč *
- 17 Prachový vak *
- 18 Držák *
- 19 Přítlačná deska *
- 20 Upevňovací matice *
- 21 Svěrací šroub *
- 22 Kryt
- 23 Seřizovací deska pro brousitelný nůž
- 24 Šrouby
- 25 Brousitelné nože *
- 26 Buben pro brousitelné nože
- 27 Upínací šroub brusného zařízení pro nůž *
- 28 Šablona *
- 29 Deska *
- 30 Podložka *
- 31 Křídlová matice *
- 32 Hnací řemen *
- 33 Šrouby krytu

* Volitelné příslušenství

Standardní dodávka nemusí obsahovat veškerá příslušenství uvedená na obrázku nebo popsána v textu.

Montáž a nastavení součástí elektronářadí

Než začnete provádět údržbu elektronářadí, vždy je odpojte ze sítě.



Spojovací materiál nedotahujte příliš, zabráníte tak poškození závitu.

Montáž / demontáž boční zarážky (viz obrázek 1)

- Boční zarážku **12** namontujte, jak je znázorněno na obr. 1.
- Boční zarážku **12** instalujte s pomocí křídlového šroubu **13** (viz obr. 1).
- Demontáž proveďte v opačném pořadí.

Nastavení šířky drážkování (viz obrázek 2)

- Povolte upevňovací matici **20** boční zarážky **12** a posunutím přítlačné desky **19** nastavte potřebnou šířku pro drážkování (viz obr. 2).
- Utáhněte upevňovací matici **20**.

Montáž / demontáž vertikální zarážky (viz obrázek 3)

- Svislou zarážku **11** instalujte s pomocí křídlového šroubu **13** (viz obr. 3).
- Při demontáži svislé zarážky **11** odšroubujte křídlový šroub **13**.

Nastavení hloubky drážkování (viz obrázek 3)

- Povolte křídlový šroub **13** svislé zarážky **11** a nastavte požadovanou hloubku drážkování (viz obr. 3).
- Utáhněte křídlový šroub **13**.

Upevnění / sejmutí sáčku na hobliny (viz obrázek 4)

Chcete-li upevnit / sejmout sáček na hobliny **17**, postupujte podle obrázku č. 4.

Práce s elektronářadím

Používejte jen správné napájecí napětí: hodnota napájecího napětí musí odpovídat informaci uvedené na identifikačním štítku elektronářadí.

Zapnutí / vypnutí elektronářadí

Zapnutí:

Nářadí se zapíná tak, že stisknete a podržíte pojistné tlačítko **6**, a přitom stisknete vypínač **5**.

Vypnutí:

Nářadí se vypíná tak, že uvolníte vypínač **5**.

Odsávání prachu při práci s elektronářadím



Odsávání prachu snižuje koncentraci prachu ve vzduchu a zabraňuje akumulaci prachu na pracovišti.

Při práci s elektronářadím vždy používejte odsavač, aby se z opracovaného materiálu odváděl prach.

Konstrukční vlastnosti elektronářadí

Pomocné držadlo s regulátorem k nastavení hloubky hoblování (viz obrázek 5)

Nastavte požadovanou hloubku hoblování otočením pomocného držadla **4** doprava nebo doleva, podle značek na stupnici **3**.

Značení na stupnici **3** je vyznačeno tak, že pootočením držadla **4** o jednu značku se hloubka hoblování změní o 0,1 mm (viz obrázek 5). Pokud je například nastavena hodnota 0,5 a otočením držadla nastavíme hodnotu 1, znamená to, že hloubka hoblování se změní z 0,5 mm na 1 mm. Rukojeť **4** lze otočit o 1 plnou otáčku, čímž se změní hloubka hoblování o 0 až 2 mm.

Doporučení pro práci s elektronářadím

Hoblování

- Ujistěte se, zda je obrobek pevně upnut ve správné poloze.

- Položte přední opěrnou desku **1** na opracováváný povrch tak, aby se břity nedotýkaly povrchu.
- Zapněte elektronářadí a nechte buben dosáhnout maximální rychlosti.
- Poté rovnoměrně pohybujte elektronářadím dopředu. Nepohybujte hoblíkem příliš rychle - řádné provedení hoblování vyžaduje dostatek času. Příliš vysoká rychlost pohybu práci neurčí, ale může vést k přetížení elektronářadí a ke špatné kvalitě opracování povrchu.
- Při zahájení hoblování zatlačte silněji na přední část elektronářadí a na zadní část obrobku, aby nedocházelo k nerovnoměrnému odstěpování na začátku a na konci dráhy hoblování.
- Hoblování je jednodušší, pokud nakloníte obrobek tak, aby bylo možné ho hoblovat směrem dolů.
- Nevypínejte elektronářadí během opracování, když se břity dotýkají povrchu - zvedněte hoblík nad opracováváný povrch.

Doporučení pro zlepšení kvality opracovávaného povrchu

Kvalita výsledného povrchu závisí na hloubce hoblování, rychlosti pohybu, směru hoblování a stavu břitů.

- **Hloubka hoblování** - při malé hloubce hoblování bude výsledný povrch hladší, ale bude potřeba hoblovat delší dobu, než bude dosaženo požadované hloubky.

Při předběžném opracování - nastavte větší hloubku hoblování, aby práce šla rychleji.

Při závěrečném opracování - nastavte menší hloubku hoblování, aby byl výsledný povrch co nejhladší.

- **Rychlost pohybu** - při nižší rychlosti pohybu bude výsledný povrch hladší.

• **Směr hoblování (podél/proti vláknům dřeva)** - při hoblování podél vláken dřeva bude výsledný povrch hladší.

- **Stav břitů** - při hoblování s tupými břity nebo s nerovnými či zubatými břity mohou být na opracovávaném povrchu kazy (nerovnosti, podélné zářezy, apod.). Je třeba věnovat zvýšenou pozornost kontrolám stavu břitů, aby byl zajištěn bezpečný provoz a kvalitní pracovní výsledky.

Drážkování (viz obrázek 6)

- Nastavte požadovanou šířku drážky posunutím boční zarážky **12** (viz obrázek 6).
- Nastavte požadovanou hloubku drážky pomocí vertikální zarážky **11** (viz obrázek 6).
- Během hoblování tlače boční zarážku **12** proti bočnímu povrchu obrobku. Opakujte postup, dokud nedosáhnete požadovaného výsledku.

Srážení hran (viz obrázek 7)

V-drážka **2** umožňuje srážení hran na obrobku. Nakloňte elektronářadí pod úhlem 45° (viz obrázek 7) a hobluje. Během práce věnujte zvýšenou pozornost úhlu naklonění a rovnoměrnosti pohybu.

Údržba elektronářadí / preventivní opatření

Než začnete provádět údržbu elektronářadí, vždy je odpojte ze sítě.



Spojovací materiál nedotahujte příliš, zabraňte tak poškození závitu.



Tupé břity je třeba naostřit nebo vyměnit včas. Aby nedocházelo k nevyváženosti a k vibracím, vždy naostřete (vyměňte) oba břity najednou. Používejte břity stejného druhu. Nikdy nepoužívejte elektrický hoblík pouze s jedním břitem.



Při vyměňování / ostření břitů hoblíku postupujte s maximální opatrností, aby nedošlo ke zranění. Po výměně břitů vždy otočte bubnem, abyste se ujistili, zda se může volně otáčet. Zkontrolujte také dotažení šroubů 21.

Brousitelné nože 25 lze brousit. Pokud se ostří ztupí, musí se brousitelné nože 25 vymontovat a s pomocí speciálního zařízení nabrousit. Následně se vyrovnají a znovu instalují na buben 26. Dále jen "nože".

- Otočte elektronářadí a odšroubujte šrouby 21 pomocí nástrčkového klíče 16 (viz obrázek 8).
- Odstraňte kryt 22 a břit 25 smontovaný s nastavovací deskou 23.
- Odšroubujte šrouby 24 a odstraňte nastavovací desku 23 ze břitu 25.
- Očistěte všechny části měkkým kartáčem.
- Nože 25 bruste podle následujícího popisu.
- Před nainstalováním nového (znovu naostřeného) břitu 25 proveďte vyrovnání s pomocí šablony 15.
- Položte břit 25 na seřizovací šablonu 15 (viz obrázek 10.2). **Pozor: šablona 15 má tovární nastavení a nevyžaduje žádné dodatečné nastavení.**
- Srovnajte řeznou hranu výměnného břitu 25 podél výstupku na šabloně 15. Přitlačte vertikální část nastavovací desky 23 k vertikálnímu povrchu šablony 15, jak je znázorněno na obrázku 10.2. Srovnajte otvory v nastavovací desce 23 s otvory v břitě 25 (tzn. pohybné nastavovací deskou 23 po šabloně 15). Utáhněte šrouby 24. **Pokud délka břitu 25 není kvůli opakovanému broušení dostatečná na to, aby bylo možné břity správně nasadit a vyrovnat, je třeba oba břity 25 vyměnit.**
- Nasadte břit 25 smontovaný s nastavovací deskou 23 na buben 26, jak je znázorněno na obrázku 10.3.
- Položte kovové pravítko na boční povrchy operních desek 1 a 9, a srovnajte boční část výměnného břitu 25 (viz obrázek 11).
- Nasadte kryt 22 a utáhněte šrouby 21 pomocí nástrčkového klíče 16 (viz obrázek 12).
- Zopakujte výše uvedené kroky s druhým břitem 25.

Ostření břitů hoblíku (viz obrázek 10)



Vždy ostřete oba břity 25 zároveň, a to výhradně s pomocí speciálního přípravku na ostření břitů 14 jedině tak lze zaručit správné nabroušení.

- Demontujte oba břity 25, jak je popsáno výše.
- Povolte křídlové matice 31 a vložte oba nože 25 do brusného zařízení pro nože 14 (viz obr. 10.1). Zadní částí nožů 25 musí spočívat na zarážkách šablony 28.

- Utáhněte křídlové matice 31. Hlavičky svěracích šroubů 27 a svěrací deska 29 musí bezpečně zajišťovat polohu obou břitů 25 tím, že je přitlačí proti šabloně 28 a zamezí jejich pohybu. Řezné hrany břitů 25 musí být upevněny přesně v rovině (viz obrázek 10.1).
- Naostřete oba břity 25 navlhčeným hrubozrnným brusným kamenem.
- Začistěte oba břity 25 navlhčeným jemnozrnným brusným kamenem. Také doporučujeme vyleštit řeznou hranu povrchů břitů 25, aby byly zaručeny nejlepší provozní výsledky.
- Obě nože 25 instalujte podle výše uvedeného popisu.

Výměna hnacího řemenu (viz obrázek 13)

- Odšroubujte šroubky 33 ochranného krytu 7 a kryt odstraňte (viz obrázek 13).
- Odstraňte opotřebovaný hnací řemen 32.
- Očistěte řemenová kolečka pomocí kartáče.
- Nasadte hnací řemen 32 na hnací kolečko (s menším průměrem), a poté ho natáhněte na hnané kolečko (s větším průměrem) na bubnu.
- Nasadte ochranný kryt 7 zpět a utáhněte šroubky 33.

Čištění elektronářadí

Nezbytnou podmínkou pro dlouhodobé a bezpečné používání tohoto elektronářadí je jeho čistota. Větrací otvory 9 pravidelně čistěte stlačeným vzduchem.

Poprodejní a aplikační servis

Náš poprodejní servis odpoví na Vaše dotazy k údržbě a opravě Vašeho výrobku a také k náhradním dílům. Informace o servisních střediscích, schématech dílů a informace o náhradních dílech naleznete také na adrese: www.dwt-pt.com.

Přeprava elektronářadí

- V žádném případě nesmí na obal při přepravě působit žádný mechanický vliv.
- Při nakládání / vykládání není povoleno používat žádný druh technologie, který pracuje na principu sevření obalu.

Ochrana životního prostředí



Suroviny nelikvidujte jako odpad, ale recyklujte je.

Elektronářadí, její příslušenství a obalové materiály by měly být zlikvidovány v souladu se zásadami recyklace surovin a ochrany životního prostředí.

Na umělohmotných součástkách je uvedeno jejich označení pro tříděnou recyklaci. Tento návod je vytištěn na recyklovaném papíře vyrobeném bez použití chlóru.

Výrobce si vyhrazuje právo na změny.

Česky

Špecifikácie elektronáradia

Hoblík so žliabkom

HB02-82 B

Číslo elektronáradia

[127 V ~50/60 Hz]
[230 V ~50/60 Hz]

744252
744221

Menovitý výkon

[W]

650

Výkon

[W]

360

Prúd pri napätí

127 V [A]
230 V [A]

5.1
2.8

Voľnobežné otáčky

[min⁻¹]

14500

Šírka hobl'ovania

[mm]
[palce]

82
3-1/4"

Hĺbka hobl'ovania

[mm]
[palce]

0-2
0"-5/64"

Hĺbka drážkovania

[mm]
[palce]

0-15
0"-19/32"

Hmotnosť

[kg]
[lb]

3.3
7.28

Trieda bezpečnosti

□ / II

Akustický tlak

[dB(A)]

84

Výkon zvuku

[dB(A)]

95

Váhové vibrácie

[m/s²]

2,99

Informácie o hluku



Ak prekračuje akustický tlak hodnotu 85 dB(A), používajte vždy ochranu sluchu.



Vyhlásenie o zhode

Vyhlasujeme na výhradnú zodpovednosť, že výrobok opísaný v časti "Špecifikácie elektronáradia" spĺňa všetky príslušné ustanovenia smerníc 2006/42/EC vrátane ich zmien a je v súlade s nasledujúcimi normami: EN 60745-1, EN 60745-2-14.

Manažér certifikácie

Wu Cunzhen

Merit Link International AG
Stabio, Švajčiarsko, 20.12.2018

Všeobecné bezpečnostné pravidlá



VAROVANIE - používateľ si musí prečítať návod na obsluhu, aby sa znížilo riziko zranenia!



VAROVANIE! Prečítajte si všetky bezpečnostné varovania a všetky pokyny. Nedodržiavanie týchto varovaní a pokynov môže mať za následok úraz elektrickým prúdom, požiar a / alebo vážne zranenie.

Uchovajte si všetky bezpečnostné upozornenia a pokyny pre budúce použitie.

Termín "elektrické náradie" v upozorneniach odkazuje na vaše elektrické náradie napájané zo siete (s prívodným káblom) alebo elektrické náradie napájané batériami (bez napájacieho kábla).

Bezpečnosť v pracovnom priestore

- Pracovný priestor udržiavajte v čistote a dobre osvetlený. Neporiadok alebo tmavé priestory môžu viesť k úrazom.
- Neprevádzkujte elektrické náradie vo výbušnom prostredí, ako napríklad v prítomnosti horľavých kvapalín, plynov alebo prachu. Elektrické náradie vytvára iskry, ktoré môže spôsobiť vznietenie prachu alebo výparov.
- Deti a iné osoby v okolí udržiavajte mimo dosahu používaného elektrického náradia. Rozptýlenie môže spôsobiť stratu kontroly.

Elektrická bezpečnosť

- Zástrčky elektrických káblov náradia musia pasovať do zásuvky. Nikdy zástrčku žiadnym spôsobom neupravujte. Nepoužívajte žiadne redukcie

zástrčiek s uzemneným (ukostreným) elektrickým náradím. Neupravované zástrčky a zodpovedajúce zásuvky znižujú riziko vzniku úrazu elektrickým prúdom.

- **Vyhňte sa kontaktu tela s uzemnenými povrchmi, ako sú potrubia, radiátory, sporáky a chladničky.** Ak vaše telo uzemnené alebo ukostrené, existuje zvýšené riziko úrazu elektrickým prúdom.

- **Nevystavujte elektrické náradie dažďu alebo vlhkému prostrediu.** Vniknutie vody do elektrického náradia zvyšuje riziko úrazu elektrickým prúdom.

- **Nenamáhajte napájací kábel. Nikdy nepoužívajte napájací kábel na nosenie, ťahanie alebo odpájanie elektrického náradia. Chránite napájací kábel pred teplom, olejom, ostrými hranami a pohyblivými časťami.** Poškodené alebo spletené káble zvyšujú riziko úrazu elektrickým prúdom.

- **Pri práci s náradím vonku používajte predlžovací kábel vhodný na vonkajšie použitie.** Používanie kábla vhodného na použitie vonku znižuje riziko úrazu elektrickým prúdom.

- **Pri práci s elektrickým náradím vo vlhkom prostredí je nevyhnutné používať napájanie chránené prúdovým chráničom (RCD).** Použitie RCD znižuje riziko úrazu elektrickým prúdom. **POZNÁMKA!** Termín "prúdový chránič (RCD)" môže byť nahradený termínom "prerušovač uzemneného obvodu (GFCI)" alebo "ochranný istič (ELCB)".

- **Varovanie!** Nikdy sa nedotýkajte nekrytých kovových povrchov na prevodovke, kryte a tak ďalej, pretože dotyk s kovovými povrchmi bude rušený elektromagnetickou vlnou, čo spôsobuje potenciálne zranenia alebo nehody.

Bezpečnosť osôb

- **Pri práci s elektrickým náradím buďte stále pozorní, sledujte, čo robíte a používajte zdravý rozum. Nepoužívajte elektrické náradie, ak ste unavení alebo pod vplyvom drog, alkoholu alebo liekov.** Chvilka nepozornosti pri práci s elektrickým náradím môže mať za následok vážne zranenie.

- **Používajte osobné ochranné pomôcky.** Vždy používajte ochranné okuliare. Ochranné prostriedky, ako respirátor, neklzáva bezpečnostná obuv, pevná ochranná prilba alebo ochrana sluchu, používané v príslušných podmienkach, znižujú nebezpečenstvo zranenia osôb.

- **Zabráňte náhodnému spusteniu. Pred pripojením k napájaciemu zdroju a / alebo akumulátoru, pred zdvihnutím alebo prenášaním náradia sa uistite, že vypínač je v polohe vypnuté.** Prenášanie náradia s prstom na spínači alebo pripájanie elektrického náradia do elektrickej siete so zapnutým spínačom môže byť príčinou nehôd.

- **Pred spustením náradia odstráňte všetky zoraďovacie nástroje a nastavovacie kľúče.** Zoraďovacie nástroje alebo kľúč ponechaný v rotujúcich častiach elektrického náradia môže spôsobiť úraz osôb.

- **Pracujte len tam, kde bezpečne dosiahnete. Vždy udržiavajte stabilný postoj a rovnováhu.** To umožní lepšie ovládať náradie v neočakávaných situáciách.

- **Vhodne sa obliekajte. Nenoste voľný odev ani bižutériu.** Dbajte na to aby sa vaše vlasy, odev a rukavice nedostali do kontaktu s pohyblivými časťami. Voľné odevy, bižutéria alebo dlhé vlasy môžu byť zachytené pohybujúcimi sa časťami.

- **Ak sú zariadenia vybavené adaptérom na pripojenie odsávania prachu a zberných zariadení, zaistite ich správne pripojenie a správnu funkciu.** Použitie odsávania prachu môže znížiť ohrozenie spôsobené prachom.

- **Nedovoľte, aby vám skúsenosti získané časťou používaním náradia dovolili nadobudnúť sebauspokojenie a ignorovať zásady bezpečnosti.** Neopatrná činnosť môže spôsobiť vážne zranenie v zlomku sekundy.

- **Varovanie!** Elektrické náradie môže počas prevádzky vytvárať elektromagnetické pole. Toto pole môže za určitých okolností spôsobovať rušenie aktívnych alebo pasívnych lekárskech implantátov. Aby sa znížilo riziko vážneho alebo smrteľného zranenia, odporúčame osobám s lekárskeymi implantátmi, aby sa poradili so svojim lekárom a výrobcom lekárskech implantátov pred použitím elektrického náradia.

Použitie a údržba náradia

- **Osoby so zníženými psychofyzickými alebo duševnými schopnosťami, ako aj deti, nemôžu pracovať s elektrickým náradím, pokiaľ nie sú pod dohľadom alebo poverené o použití elektrického náradia osobou zodpovednou za ich bezpečnosť.**

- **Elektrické náradie nepreťažujte. Používajte správny typ elektrického náradia pre vašu prácu.** Správne elektrické náradie bude lepšie a bezpečnejšie vykonávať prácu, pre ktorú bolo navrhnuté.

- **Nepoužívajte elektrické náradie v prípade, že prepínač sa nedá zapnúť a vypnúť.** Každé elektrické náradie, ktoré nemožno ovládať spínačom, je nebezpečné a musí byť opravené.

- **Pred každým nastavením, výmenou príslušenstva alebo uskladnením elektrického náradia vyťahnite zástrčku napájacieho kábla zo zásuvky a / alebo akumulátora.** Tieto preventívne bezpečnostné opatrenia znižujú riziko náhodného spustenia náradia.

- **Elektrické náradie skladujte mimo dosahu detí a nedovoľte osobám, ktoré neboli oboznámené s elektrickým náradím alebo s týmito pokynmi, aby elektrické náradie používali.** Elektrické náradie je v rukách nekvalifikovaných osôb nebezpečné.

- **Údržba elektrického náradia. Skontrolujte vychýlenie alebo uviaznutie pohyblivých častí, poškodenie jednotlivých dielov a iné okolnosti, ktoré môžu mať vplyv na prevádzku elektrického náradia. V prípade poškodenia dajte elektrické náradie pred jeho použitím opraviť.** Veľa nehôd je spôsobených nedostatočnou údržbou elektrického náradia.

- **Rezné nástroje udržiavajte ostré a čisté.** Riadne udržiavané rezné nástroje s ostrými reznými britmi sú menej náchylné na zaseknutie a lepšie sa ovládajú.

- **Používajte elektrické náradie, príslušenstvo a nástroje atď. v súlade s týmito pokynmi, s prihliadnutím na pracovné podmienky a prácu, ktorá sa má vykonávať.** Použitie elektrického náradia na iné účely, ako sú určené, môže viesť k nebezpečným situáciám.

- **Rukoväte a plochy na uchopenie zdržiavajte suché, čisté a bez oleja a tuku.** Klzké rukoväte a uchopovacie plochy neumožňujú bezpečnú manipuláciu a ovládanie náradia v neočakávaných situáciách.

- **Dbajte na to, aby ste pri práci s elektrickým náradím držali prídavnú rukoväť správne, čo je užitočné pri regulácii elektrického náradia. Preto správne držanie môže znížiť riziko nehody alebo zranenia.**

Servis

- **Servis vášho elektrického náradia zverte kvalifikovanej osobe s použitím len originálnych náhradných dielov.** Tým bude zabezpečené, aby bola zachovaná bezpečnosť elektrického náradia.

• Postupujte podľa pokynov na údržbu a výmenu príslušenstva.

Osobitné bezpečnostné upozornenia

• Pred nastavovaním náradia počkajte kým sa rezný nástroj zastaví. Vystavený rotujúci rezný nástroj sa môže zachytiť na povrchu, čo by mohlo spôsobiť stratu kontroly a vážne zranenie.

POZNÁMKA: Vyššie uvedené varovanie platí iba pre hoblíky bez automatického uzatváracieho krytu.

• Elektrické náradie drzte iba izolovanými unášačmi, pretože rezný nástroj by sa mohol dotknúť vlastného kábla. Prezeraním "živého" vodiča by mohli byť nechránené kovové časti elektrického náradia stať "živými" a mohli by spôsobiť operátorovi úraz elektrickým prúdom.

• Na zabezpečenie a podporu obrobku ku pevnej podložke použite svorky alebo to vykonajte iným praktickým spôsobom. Ak budete držať obrobok rukami alebo proti telu bude nestabilný a môže to spôsobiť stratu kontroly.

Bezpečnostné pokyny pri prevádzke elektrického náradia

• Používajte iba príslušenstvo odporúčané a navrhnuté výrobcom náradia; poškodené príslušenstvo sa nesmie používať; príslušenstvo musí spĺňať menovitý výkon uvedený pre náradie.

• Čepel' pre hobl'ovanie musí byť správne nainštalovaná a použitá v súlade s pokynmi poskytnutými výrobcom. Venujte pozornosť veľkosti, ktorá sa musí zhodovať s prítláčnou platňou, čím sa zabezpečí, že nevzniká mechanické trenie medzi čepel'ou pre hobl'ovanie a prítláčnou platňou počas prevádzky po inštalácii. Po inštalácii by mali byť spínače spustené v bezpečnej polohe a náradie by malo byť spustené po dobu 30 sekúnd. V prípade silných vibrácií alebo výskytu iného problému zastavte prevádzku a zariadte údržbu.

• Opracované obrobky musia byť spoľahlivo upevnené úchytkou alebo svorkou pracovného stola v čo najväčšom možnom rozsahu.

• Nedávajte prsty na spínač, vyhnite sa tak neúmyselnému zapnutiu nástroja pri jeho pohybe.

• Elektrické náradie je potrebné pred položením na povrch materiálu, ktorý sa bude spracovávať zapnúť. Pri vykonávaní hobl'ovania vykonajte kontrolu, či sa v obrobku nenachádzajú nejaké cudzie zložky, ako sú napríklad klince alebo skrutky. Všetky objavené cudzie zložky je potrebné ešte pred prevádzkou odstrániť.

• Pri používaní elektrického náradia sa musíte uistiť, že všetky elektrické vedenia sa nachádzajú za rámom, ďaleko od pracovnej hlavy. Elektrické vedenia alebo poškodené náradie sa nesmie používať. V prípade, že sa elektrické vedenie poškodí počas práce sa poškodených elektrických vedení nedotýkajte. Namiesto toho urýchlenie vytriahnite zástrčku a vymeňte elektrické vedenie.

• Elektrické náradie sa nesmie uzavrieť bez toho, aby sa dalo dole. Po odpojení elektrickej energie môže byť elektrické náradie dané dole až po tom, čo je hlava nástroja úplne statická. V tomto čase by ste sa nemali dotýkať čepele pre hobl'ovanie rukami. Čepel' pre rovinu bude počas prevádzky veľmi horúca. Z tohto dôvodu sa jej pred ochladnutím nedotýkajte rukami.

• V prípade, že prach, ktorý je zdraviu škodlivý, horľavý alebo výbušný vzniká pri práci, zabezpečte vhodné bezpečnostné opatrenia. Napríklad: odpadový prach, ktorý môže spôsobiť rakovinu. Počas práce používajte zariadenie na odstraňovanie odpadového prachu a zametajte a používajte masku proti prachu.

• Pracovný priestor by mal byť udržiavaný v čistote. Po zmiešaní môžu byť materiály viac rizikové.

• Keďže azbest môže spôsobovať rakovinu, nespracovávajte materiál, ktorý ho obsahuje.

• Elektrické náradie sa môže odložiť, až keď budú jeho čepele úplne statické. Čepele inštalované na elektrickom náradí sa môžu zachytiť a elektrické náradie nebude možné ovládať.

• Elektrické náradie s poškodenými káblami sa nesmie použiť. V prípade, že elektrické vedenia sú pri práci poškodené alebo naložené, nemali by ste sa ich dotýkať; namiesto toho okamžite vytriahnite zástrčku. Poškodené elektrické vedenie môže spôsobiť úraz elektrickým prúdom.

• Elektrické náradie je potrebné spustiť predtým, než je spracované v obrobku. Ak sa čepel' zasekne v obrobku, elektrické náradie sa odrazí.

• Deti nesmú prevádzkovať elektrické náradie.

• Používajte iba ostré čepele.

• Počas práce umiestnite elektrické vedenie pod elektrické náradie.

• Počas práce by ste mali pevne uchopiť elektrický nástroj a stať stabilne.

• Počas práce majte základnú dosku upevnenú k povrchu materiálu.

• Pri hobl'ovaní sa čepel' nesmie dotýkať kovov, klincov ani skrutiek.

• Pri prevádzke elektrického nástroja nedávajte prsty do výstupného otvoru pre triesky.

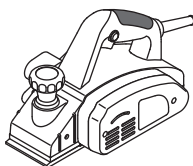
Upozornenie k napájaciemu napätiu: pri pripájaní prúdu si musíte potvrdiť, či napájacie napätie je rovnaké ako napätie vyznačené na údajovom štítku náradia. V prípade, že napájacie napätie je vyššie ako príslušné napätie, môže to mať za dôsledok nehodu operátorov a zároveň bude náradie zničené. Preto, ak nebude potvrdené napájacie napätie, potom nikdy svojvoľne náradie nepripájajte. Naopak, keď je napájacie napätie je nižšie ako požadované napätie, môže dôjsť k poškodeniu motora.

Symboly použité v príručke

V príručke sú použité nasledujúce symboly, zapamätajte si, prosím, ich význam. Správna interpretácia symbolov vám umožní správne a bezpečne používať elektronáradia.

Symbol

Význam



Hoblík so žliabkom

Časť označené sivou - mäkké držadlo (s izolovaným povrchom).

Symbol	Význam
--------	--------



Štítok s výrobným číslom:
 HB... - model;
 XX - dátum výroby;
 XXXXXXXX - výrobné číslo.



Prečítajte si všetky bezpečnostné predpisy a pokyny.



Používajte ochranné okuliare.



Používajte chrániče sluchu.



Používajte respirátor.



Pred inštaláciou alebo nastavením elektronáradie odpojte od siete.



Smer pohybu.



Smer otáčania.



Zablokovaný.



Odblokovaný.



Zakázané.



Dvojitá izolácia / trieda ochrany.



Pozor. Dôležité.



Značka, ktorá potvrdzuje, že výrobok spĺňa základné požiadavky európskych smerníc a harmonizovaných noriem.



Počas prevádzky odstraňujte nahromadený prach.

Symbol	Význam
--------	--------



Upozornenie! Možné poranenie ostrými rezacieho príslušenstva.



Elektronáradie nevhadzujte do kontajnera s komunálnym odpadom.



Spôsob použitia DWT

Tento elektrický hoblík je určený na hobľovanie, zrážanie hrán a drážkovanie dreva a drevených materiálov. Hoblík je určený iba pre pravákov. Nástroj môžete pomocou špeciálneho príslušenstva nainštalovať i napevno.

Súčasť elektronáradia

- 1 Predná oporná doska
- 2 V-drážka
- 3 Stupnica na nastavenie hĺbky hobľovania
- 4 Pomocné držadlo s regulátorom na nastavenie hĺbky hobľovania
- 5 Spínač zap / vyp
- 6 Odšťavovacie tlačidlo
- 7 Ochranný kryt
- 8 Zadná oporná doska
- 9 Ventiláčny štrbiny
- 10 Odváždzacia tryska
- 11 Vertikálna zarážka *
- 12 Bočná zarážka (montáž) *
- 13 Krídlová skrutka *
- 14 Prípravok na ostrenie čepelí (montáž) *
- 15 Prípravok na vyrovnanie čepelí (montáž) *
- 16 Nástrčkový kľúč *
- 17 Prachový vak *
- 18 Držiak *
- 19 Prítlačná doska *
- 20 Upevňovacia matica *
- 21 Zvieracia skrutka *
- 22 Kryt
- 23 Nastavovacia doska na brúsiteľný nôž
- 24 Skrutky
- 25 Brúsiteľné nože *
- 26 Bubon na brúsiteľné nože
- 27 Uplínacia skrutka brúsneho zariadenia na nôž *
- 28 Šablóna *
- 29 Doska *
- 30 Podložka *
- 31 Krídlová matica *
- 32 Hnací remeň *
- 33 Skrutky krytu

* Voliteľné príslušenstvo

Štandardná dodávka nemusí obsahovať všetky príslušenstvá uvedené na obrázku alebo popísané v texte.

Montáž a nastavenie súčastí elektronáradia

Než začnete vykonávať údržbu elektronáradia, vždy ho odpojte od siete.



Spojovací materiál nedotahujte príliš, zabránite tak poškodeniu závitú.

Montáž / demontáž bočnej záružky (pozrite obrázok 1)

- Bočnú záružku **12** namontujte, ako je znázornené na obr. 1.
- Bočnú záružku **12** inštalujte s pomocou krídlovej skrutky **13** (pozrite obr. 1).
- Demontáž vykonajte v opačnom poradí.

Nastavenie šírky drážkovania (pozrite obrázok 2)

- Povoľte upevňovaciu maticu **20** bočnej záružky **12** a posunutím prítlačnej dosky **19** nastavte potrebnú šírku na drážkovanie (pozrite obr. 2).
- Utiahnite upevňovaciu maticu **20**.

Montáž / demontáž vertikálnej záružky (pozrite obrázok 3)

- Zvislú záružku **11** inštalujte s pomocou krídlovej skrutky **13** (pozrite obr. 3).
- Pri demontáži zvislej záružky **11** odskrutkujte krídlovú skrutku **13**.

Nastavenie hĺbky drážkovania (pozrite obrázok 3)

- Povoľte krídlovú skrutku **13** zvislej záružky **11** a nastavte požadovanú hĺbku drážkovania (pozrite obr. 3).
- Utiahnite krídlovú skrutku **13**.

Upevnenie / odobratie vrecúška na hoblíny (pozrite obr. 4)

Ak chcete upevniť / odobrať vrecko na hoblíny **17**, postupujte podľa obrázka 4.

Počiatočná prevádzka elektronáradia

Používajte len správne napájacie napätie: hodnota napájacieho napätia musí zodpovedať informácii uvedenej na identifikačnom štítku elektronáradia.

Zapnutie / vypnutie elektronáradia

Zapnutie:

Náradie sa zapína tak, že stlačíte a podržíte poistné tlačidlo **6**, a pritom stlačíte vypínač **5**.

Vypnutie:

Náradie sa vypína tak, že uvoľníte vypínač **5**.

Odsávanie prachu pri práci s elektronáradím



Odsávanie prachu znižuje koncentráciu prachu vo vzduchu a zabraňuje akumulácii prachu na pracovisku.

Pri práci s elektronáradím vždy používajte odsávač, aby sa z opracovaného materiálu odvádzal prach.

Konštrukčné prvky elektronáradia

Pomocné držadlo s regulátorom na nastavenie hĺbky hobl'ovania (pozrite obrázok 5)

Nastavte požadovanú hĺbku hobl'ovania otočením pomocného držadla **4** doprava alebo doľava, podľa značiek na stupnici **3**.

Označenie na stupnici **3** je vyznačené tak, že pootočením držadla **4** o jednu značku sa hĺbka hobl'ovania zmení o 0,1 mm (pozrite obrázok 5). Ak je napríklad nastavená hodnota 0,5 a otočením držadla nastavíme hodnotu 1, znamená to, že hĺbka hobl'ovania sa zmení z 0,5 mm na 1 mm. Rukoväť **4** je možné otočiť o 1 plnú otáčku, čím sa zmení hĺbka hobl'ovania o 0 až 2 mm.

Odporúčania pre prácu s elektronáradím

Hobl'ovanie

- Uistite sa, či je obrobok pevne upnutý v správnej polohe.
- Položte prednú opornú dosku **1** na opracovávány povrch tak, aby sa čepele nedotýkali povrchu.
- Zapnite elektronáradie a nechajte bubon dosiahnuť maximálnu rýchlosť.
- Potom rovnomerne pohybujte elektronáradím dopredu. Nepohybujte hoblíkom príliš rýchlo riadne vykonané hobl'ovanie vyžaduje dostatok času. Príliš vysoká rýchlosť pohybu prácu neurýchli, ale môže viesť k preťaženiu elektronáradia a ku zlej kvalite opracovania povrchu.
- Pri začatí hobl'ovania zatlačte silnejšie na prednú časť elektronáradia a na zadnú časť obrobku, aby nedochádzalo k nerovnomernému odštiepovaniu na začiatku a na konci dráhy hobl'ovania.
- Hobl'ovanie je jednoduchšie, ak nakloníte obrobok tak, aby bolo možné ho hobl'ovať smerom dole.
- Nevyvíňajte elektronáradie počas opracovávania, keď sa čepele dotýkajú povrchu - zdvihnite hoblík nad opracovávány povrch.

Odporúčania pre zlepšenie kvality opracovávaného povrchu

Kvalita výsledného povrchu závisí na hĺbke hobl'ovania, rýchlosti pohybu, smere hobl'ovania a stave čepeľí.

• **Hĺbka hobl'ovania** - pri malej hĺbke hobl'ovania bude výsledný povrch hladší, ale bude potrebné hobl'ovať dlhší čas, než bude dosiahnutá požadovaná hĺbka.

• **Pri predbežnom opracovaní** - nastavte väčšiu hĺbku hobl'ovania, aby práca šla rýchlejšie.

• **Pri záverečnom opracovaní** - nastavte menšiu hĺbku hobl'ovania, aby bol výsledný povrch čo najhladší.

• **Rýchlosť pohybu** - pri nižšej rýchlosti pohybu bude výsledný povrch hladší.

• **Smer hobl'ovania (pozdĺž / proti vláknam dreva)** - pri hobl'ovaní pozdĺž vlákien dreva bude výsledný povrch hladší.

• **Stav čepelí** - pri hoblívaní s tupými čepelami alebo s nerovnými alebo zubatými čepelami môžu byť na opracovávanom povrchu kazy (nerovnosti, pozdĺžne zárezy, a pod.). Je potrebné venovať zvýšenú pozornosť kontrolám stavu čepelí, aby bola zaisťená bezpečná prevádzka a kvalitné pracovné výsledky.

Drážkovanie (pozrite obrázok 6)

- Nastavte požadovanú šírku drážky posunutím bočnej zarážky 12 (pozrite obrázok 6).
- Nastavte požadovanú hĺbku drážky pomocou vertikálnej zarážky 11 (pozrite obrázok 6).
- Počas hoblívania tlačte bočnú zarážku 12 proti bočnému povrchu obrobru. Opakujte postup, kým nedosiahnete požadovaný výsledok.

Zrážanie hrán (pozrite obrázok 7)

V-drážka 2 umožňuje zrážanie hrán na obrobru. Nakloňte elektronádie pod uhlom 45° (pozrite obrázok 7) a hoblujte. Počas práce venujte zvýšenú pozornosť uhlu naklonenia a rovnomernosti pohybu.

Údržba elektronádia / preventívne opatrenia

Nezачeňte vykonávať údržbu elektronádia, vždy ho odpojte od siete.



Spojovací materiál nedotahujte príliš, zabránite tak poškodeniu závitů.



Tupé čepelie je potrebné naostriť alebo vymeniť včas. Aby nedochádzalo k nevyváženosti a k vibráciám, vždy naostríte (vymeňte) obe čepelie naraz. Používajte čepelie rovnakého druhu. Nikdy nepoužívajte elektrický hoblík iba s jednou čepelou.



Pri vymieňaní / ostrení čepelí hoblíka postupujte s maximálnou opatnosťou, aby nedošlo ku zraneniu. Po výmene čepelí vždy otočte bubnom, aby ste sa uistili, či sa môže voľne otáčať. Skontrolujte tiež dotiahnutie skrutiek 21.

Brúsiteľné nože 25 je možné brúsiť. Ak sa ostrie otupí, musia sa brúsiteľné nože 25 vymontovať a s pomocou špeciálneho zariadenia nabrúsiť. Následne sa vyrovnajú a znovu inštalujú na bubon 26. Ďalej len "nože".

- Otočte elektronádie a odskrutkujte skrutky 21 pomocou nástrčkového kľúča 16 (pozrite obrázok 8).
- Odstráňte kryt 22 a čepel' 25 zmontovanú s nastavovacou doskou 23.
- Odskrutkujte skrutky 24 a odstráňte nastavovaciu dosku 23 z čepelie 25.
- Očistite všetky časti mäkkou kefkou.
- Nože 25 brúste podľa nasledujúceho popisu.
- Pred nainštalovaním novej (znovu naoštrenej) čepelie 25 vykonajte vyrovnanie s pomocou šablóny 15.
- Položte čepel' 25 na nastavovaciu šablónu 15 (pozrite obrázok 10.2). **Pozor: šablóna 15 má továrenské nastavenie a nevyžaduje žiadne dodatočné nastavenie.**

• Vyrovnajte reznú hranu výmennej čepelie 25 pozdĺž výstupku na šablónu 15. Prítlačte vertikálnu časť nastavovacej dosky 23 k vertikálnemu povrchu šablóny 15, ako je znázornené na obrázku 10.2. Vyrovnajte otvory v nastavovacej doske 23 s otvorami v čepeli 25 (tzn. pohybuje nastavovaciu dosku 23 po šablónu 15). Dotiahnite skrutky 24. **Ak dĺžka čepelie 25 nie je kvôli opakovanému brúseniu dostatočná na to, aby bolo možné čepelie správne nasadiť a vyrovnáť, je potrebné obe čepelie 25 vymeniť.**

- Nasadte čepel' 25 zmontovanú s nastavovacou doskou 23 na bubon 26, ako je znázornené na obrázku 10.3.
- Položte kovové pravítko na bočné povrchy oporných dosiek 1 a 9, a vyrovnajte bočnú časť výmennej čepelie 25 (pozrite obrázok 11).
- Nasadte kryt 22 a dotiahnite skrutky 21 pomocou nástrčkového kľúča 16 (pozrite obrázok 12).
- Zopakujte vyššie uvedené kroky s druhou čepelou 25.

Ostrenie čepelí hoblíka (pozrite obrázok 10)



Vždy ostrite obe čepelie 25 zároveň, a to výhradne s pomocou špeciálneho prípravku na ostrenie čepelí 14 jedine tak je možné zaručiť správne nabrúsenie.

- Demontujte obe čepelie 25, ako je popísané vyššie.
- Povolte krídlové matice 31 a vložte oba nože 25 do brúsneho zariadenia na nože 14 (pozrite obr. 10.1). Zadné časti nožov 25 sa musia nachádzať na zarážkach šablóny 28.
- Dotiahnite krídlové matice 31. Hlavičky zvieracích skrutiek 27 a zvieracia doska 29 musia bezpečne zaisťovať polohu oboch čepelí 25 tým, že ich prítlačia proti šablónu 28 a zamedzia ich pohybu. Rezné hrany čepelí 25 musia byť upevnené presne v rovne (pozrite obrázok 10.1).
- Naostrite obe čepelie 25 navlhčeným hrubozrnným brúsnym kameňom.
- Začistite obe čepelie 25 navlhčeným jemnozrnným brúsnym kameňom. Tiež odporúčame vyleštiť reznú hranu povrchov čepelí 25, aby boli zaručené najlepšie prevádzkové výsledky.
- Oba nože 25 inštalujte podľa vyššie uvedeného opisu.

Výmena hnacieho remeňa (pozrite obrázok 13)

- Odskrutkujte skrutky 33 ochranného krytu 7 a kryt odstráňte (pozrite obrázok 13).
- Odstráňte opotrebovaný hnací remeň 32.
- Očistite remeňové kolieska pomocou kefy.
- Nasadte hnací remeň 32 na hnacie koliesko (s menším priemerom), a potom ho natiahnite na hnané koliesko (s väčším priemerom) na bubne.
- Nasadte ochranný kryt 7 späť a dotiahnite skrutky 33.

Čistenie mechanického nástroja

Nevyhnutnou podmienkou na dlhodobé a bezpečné používanie tohto mechanického nástroja je jeho čistota. Vetracie otvory 9 pravidelne čistíte stlačeným vzduchom.

Popredajný a aplikačný servis

Náš popredajný servis odpovie na vaše otázky k údržbe a oprave vášho výrobku a tiež k náhradným dielom. Informácie o servisných strediskách, schémach dielov a informácie o náhradných dieloch nájdete aj na adrese: www.dwt-pt.com.

Preprava elektronáradia

- V žiadnom prípade nesmie na obal pri preprave pôsobiť žiadny mechanický vplyv.
- Pri nakladaní / vykladaní nie je povolené používať žiadny druh technológie, ktorý pracuje na princípe zovretia obalu.

Ochrana životného prostredia



Suroviny nelikvidujte ako odpad, ale ich recyklujte.

Elektronáradie, jej príslušenstvo a obalové materiály by mali byť zlikvidované v súlade so zásadami recyklácie surovín a ochrany životného prostredia.

Na umelohmotných súčiastkach je uvedené ich označenie pre triedenú recykláciu.

Tento návod je vytlačенý na recyklovanom papieri vyrobenom bez použitia chlóru.

Výrobca si vyhradzuje právo na zmeny.

Slovensky

Date tehnice ale uneltei electrice

Rindea electrică

HB02-82 B

Codul uneltei electrice	[127 V ~50/60 Hz] [230 V ~50/60 Hz]	744252 744221
Puterea absorbită	[W]	650
Putere	[W]	360
Amperajul în funcție de voltaj	127 V [A] 230 V [A]	5.1 2.8
Număr de turații în gol	[min ⁻¹]	14500
Lățimea de rindeluire	[mm] [inci]	82 3-1/4"
Adâncimea de rindeluire	[mm] [inci]	0-2 0"-5/64"
Adâncimea de canelare	[mm] [inci]	0-15 0"-19/32"
Greutate	[kg] [lb]	3.3 7.28
Clasa de protecție		□ / II
Presiune acustică	[dB(A)]	84
Putere acustică	[dB(A)]	95
Vibrații ponderate	[m/s ²]	2,99

Informații despre zgomot



Purtați căști antifonice dacă presiunea acustică depășește 85 dB (A).



Declarație de conformitate

Declarăm pe proprie răspundere că produsul descris la paragraful "Date tehnice ale uneltei electrice" corespunde tuturor dispozițiilor relevante ale Directivelor 2006/42/EC inclusiv modificărilor acestora și este în conformitate cu următoarele standarde: EN 60745-1, EN 60745-2-14.

Manager de
certificare

Wu Cunzhen

Merit Link International AG
Stabio, Elveția, 20.12.2018

Reguli generale de siguranță



AVERTISMENT - Pentru a reduce riscul de vătămare, utilizatorul trebuie să citească manualul de instrucțiuni!



AVERTISMENT! Citiți toate avertismentele și instrucțiunile de siguranță. Nerespectarea avertismentelor și a instrucțiunilor poate avea drept rezultat un șoc electric, incendiu și / sau vătămarea gravă.

Păstrați toate avertismentele și instrucțiunile pentru o referință viitoare.

Termenul de "unealtă electrică" din avertismente se referă la unealta electrică (cablată) acționată prin rețea sau unealta electrică (necablată) acționată cu baterii.

Siguranța suprafeței de lucru

- **Păstrați suprafața de lucru curată și bine iluminată.** Zonele dezordonate sau întunecoase pot cauza incidente.
- **Nu utilizați uneltele electrice în atmosfere explozive, cum ar fi în prezența lichidelor, a gazelor sau a prafului inflamabil.** Unelele electrice creează scântei care pot aprinde praful sau gazele arse.
- **Tineți copiii și martorii la distanță atunci când utilizați o unealtă electrică.** Distracțiile vă pot face să pierdeți controlul.

Siguranță electrică

- **Fișele uneltei electrice trebuie să se potrivească cu borna de ieșire. Nu modificați niciodată fișa, în niciun mod. Nu utilizați nicio fișă adaptatoare cu uneltele electrice împământate (legate la pământ).** Fișele nemodificate și bornele de ieșire potrivite vor reduce riscul de șoc electric.

Română

• **Evitați contactul fizic cu suprafețele împământate sau legate la pământ, cum ar fi conductele, radiatoarele, plitele sau frigiderul.** Există un risc sporit de șoc electric, în cazul în care corpul dvs., este împământat sau legat la pământ.

• **Nu expuneți unelele electrice la condiții de vreme ploioasă sau umedă.** Pătrunderea apei într-o unealtă electrică va spori riscul de șoc electric.

• **Nu abuzați de cablu.** Nu utilizați niciodată cablu pentru a transporta, împinge sau scoate unalta electrică din priză. Țineți cablul la distanță de căldură, ulei, margini ascuțite sau piese mobile. Cablurile deteriorate sau încălțite sporesc riscul de șoc electric.

• **Atunci când utilizați o unealtă electrică în aer liber, utilizați un cablu prelungitor adecvat pentru uz în aer liber.** Utilizarea unui cablu destinat uzului în aer liber reduce riscul de șoc electric.

• **Dacă utilizarea unei unelte electrice într-un loc umed nu poate fi evitată, utilizați o alimentare protejată (DCR) pentru dispozitivul cu curent rezidual.** Utilizarea unui DCR reduce riscul de șoc electric. **REȚINETI!** Termenul de "dispozitiv cu curent rezidual (DCR)" poate fi înlocuit cu termenul "disjunctur cu curent de fugă (GFCI)" sau "disjunctur de scurgere la pământ (ELCB)".

• **Avertisment!** Nu atingeți niciodată suprafețele metalice ale cutiei de viteze, ale scutului și așa mai departe, deoarece atingerea suprafețelor metalice va interfera cu unda electromagnetică, cauzând astfel o potențială vătămare sau accidente.

Siguranță personală

• **Fiți atent, aveți grijă la ceea ce faceți și apelați la simțul practic atunci când utilizați o unealtă electrică.** Nu utilizați o unealtă electrică dacă sunteți obosit sau vă aflați sub influența drogurilor, a alcoolului sau a medicamentelor. Un moment de neatenție în timpul utilizării uneltelor electrice poate avea drept rezultat o vătămare personală gravă.

• **Utilizați echipamente de protecție individuală. Purați întotdeauna o protecție pentru ochi.** Echipamentele de protecție, cum ar fi masca pentru praf, încălțămînta de protecție împotriva alunecării, casca dură sau protecția pentru auz, utilizate în condițiile corespunzătoare vor reduce vătămrile personale.

• **Preveniți pornirea accidentală. Asigurați-vă că întrerupătorul se află în poziție oprit înainte de a conecta la sursa de alimentare și / sau setul de baterii, ridicând sau transportând unalta.** Transportul uneltelor electrice ținând degetul apăsat pe întrerupător sau punerea uneltelor electrice sub tensiune care au întrerupătorul pornit duce la accidente.

• **Îndepărtați orice cheie de reglare înainte de a porni unalta electrică.** O cheie lăsată atașată de o piesă rotativă a uneltei electrice poate duce la vătămarea personală.

• **Nu întindeți excesiv.** Păstrați întotdeauna sprijinul și echilibrul adecvat. Acest lucru permite un control mai bun al uneltei electrice în situații neașteptate.

• **Îmbrăcați-vă adecvat.** Nu purtați îmbrăcăminte sau bijuterii lejere. Țineți părul, îmbrăcămînta și mânușile la distanță de piesele mobile. Îmbrăcămînta, bijuteriile sau părul lung liber se poate prinde în piesele mobile.

• **Dacă dispozitivele sunt furnizate pentru conexiunea instalațiilor de extracție și de colectare a prafului, asigurați-vă că acestea sunt conectate și utilizate în mod adecvat.** Utilizarea dispozitivului de colectare a prafului poate reduce pericolul legate de praf.

• **Nu permiteți ca familiarizarea rezultată din utilizarea frecventă a uneltelor să vă facă să vă complăceți sau să ignorați principiile de siguranță ale uneltei.** O acțiune neglijentă poate cauza o vătămare gravă într-o fracțiune de secundă.

• **Avertisment!** Unelele electrice pot produce un câmp electromagnetic în timpul utilizării. În unele circumstanțe, acest câmp poate interfera cu implanturile medicale active sau pasive. Pentru a reduce riscul de vătămare gravă sau fatală, le recomandăm persoanelor cu implanturi medicale să se consulte cu medicul acestora și producătorul de implanturi medicale înainte de a utiliza această unealtă electrică.

Utilizarea și întreținerea uneltei electrice

• **Persoanele cu aptitudini psio-fizice sau mentale reduse, precum și copiii, nu pot utiliza unalta electrică, dacă acestea nu sunt supravegheate sau instruite cu privire la utilizarea uneltei electrice de către o persoană responsabilă de siguranța acestora.**

• **Nu forțați unalta electrică.** Utilizați unalta electrică corectă pentru operațiunea dvs. Unalta electrică corectă va face lucrurile mai bine și în mare siguranță, la capacitatea pentru care a fost proiectată.

• **Nu utilizați unalta electrică dacă întrerupătorul nu o pornește și nu o oprește.** Orice unealtă electrică care nu poate fi comandată cu ajutorul întrerupătorului este periculoasă și trebuie să fie reparată.

• **Deconectați fișa de la sursa de alimentare și / sau setul de baterii din unalta electrică înainte să efectuați orice reglaj, să schimbați accesoriile sau să depozitați uneltele electrice.** Astfel de măsuri de siguranță preventive reduc riscul de a porni unalta electrică accidental.

• **Depozitați uneltele electrice inactice într-un loc care nu se află la îndemâna copiilor și nu permiteți persoanelor nefamiliarizate cu unalta electrică sau cu aceste instrucțiuni să utilizeze unalta electrică.** Uneltele electrice sunt periculoase în posesia utilizatorilor neinstruiți.

• **Efectuați întreținerea uneltei electrice.** Verificați alinierea greșită sau griparea pieselor mobile, ruperea pieselor și orice altă condiție care poate afecta funcționarea uneltei electrice. Dacă unalta electrică s-a deteriorat, reparați-o înainte de utilizare. Uneltele electrice întreținute în mod precar pot cauza numeroase accidente.

• **Păstrați uneltele de tăiere ascuțite și curate.** Uneltele de tăiere întreținute corespunzător cu margini de tăiere ascuțite sunt mai puțin predispușe la gripare și sunt mai ușor de comandat.

• **Utilizați unalta electrică, accesoriile și cutițele aplicate etc. în conformitate cu aceste instrucțiuni, luând în considerare condițiile de lucru și lucrarea de executat.** Utilizarea uneltei electrice pentru alte operațiuni decât cele prevăzute poate duce la o situație periculoasă.

• **Păstrați mânerul și suprafețele de prindere uscate, curate și fără urme de ulei și lubrifiant.** Mânerul și suprafețele de prindere alunecoase împiedică manipularea și comanda sigură a uneltei în situații neprevăzute.

• **Rețineți faptul că atunci când utilizați o unealtă electrică, țineți mânerul auxiliar corect, care este util în momentul comandării uneltei electrice.** Prin urmare, o țineră adecvată poate reduce riscul de accidente sau vătămări.

Reparații

- **Unealta dvs. electrică trebuie să fie reparată de către o persoană calificată în reparații, utilizând numai piese de schimb identice.** Acest lucru va asigura faptul că siguranța unelei electrice este menținută.
- **Urmați instrucțiunile privind lubrifierea și schimbarea accesoriilor.**

Avertismente speciale privind siguranța

- **Așteptați ca tăietorul să se oprească înainte de așezarea unelei jos.** Un tăietor rotativ expus poate antrena suprafața, provocând posibila pierdere a controlului și vătămare gravă.
- **NOTĂ:** Avertismentul de mai sus se aplică doar în cazul mașinilor de rindeluit fără sistem de protecție cu închidere automată.
- **Apucați unealta electrică doar de suprafețele de prindere izolate, deoarece tăietorul poate intra în contact cu propriul cablu de alimentare.** Tăierea unui fir aflat sub tensiune poate "alimenta" piesele de metal expuse ale unelei electrice și îl poate electrocuta pe operator.
- **Utilizați cleme sau o altă metodă practică de fixare și sprijinire a piesei de prelucrat pe o platformă stabilă.** Ținerea piesei de prelucrat în mână sau pe corp o face instabilă și poate provoca pierderea controlului.

Linii directe de siguranță în timpul utilizării unelei electrice

- **Nu utilizați accesorii nerecomandate și neproiectate special de producătorul unelei; nu utilizați accesorii deteriorate;** specificațiile accesoriilor trebuie să fie în intervalul de putere nominală al unelei.
- **Lama rindelei trebuie să fie corect instalată și utilizată conform instrucțiunilor furnizate de producător.** Fiți atent la dimensiunea care trebuie să corespundă plăcii de presare, pentru a vă asigura că nu are loc nicio fricțiune mecanică între lama rindelei și placa de presare în timpul operării, după instalare. După instalare, comutatorul trebuie pornit în poziția de siguranță, iar unealta va funcționa timp de 30 de secunde. În caz de vibrații puternice sau alte probleme, operarea va fi întreruptă și vor fi făcute aranjamentele pentru întreținere.
- **Piesa prelucrată trebuie să fie fixată în mod fiabil și prinsă cu clemă de prindere sau cu clemă cu șurub, cât de bine posibil.**
- **Nu puneți degetele pe comutator pentru a evita pornirea involuntară a unelei, când aceasta se mișcă.**
- **Unealta electrică trebuie pornită înainte de așezarea acesteia pe suprafața materialului de procesat.** Când este efectuată operația de rindeluire, inspecțiți dacă sunt materii străine ascunde în piesa de prelucrat, de exemplu cui și șuruburi. Orice materie străină descoperită trebuie înlăturată înainte de operare.
- **Când unealta electrică este utilizată, cablurile de alimentare trebuie să fie amplasate în spatele cadrului, departe de capul de lucru.** Cablurile de alimentare sau uneltele deteriorate nu trebuie utilizate. În cazul în care cablurile de alimentare sunt deteriorate în timpul lucrului, nu atingeți cablurile de alimentare de-

teriorate; scoateți ștecărul imediat și schimbați cablul de alimentare.

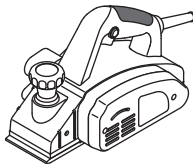













- **Unealta electrică trebuie oprită înainte de a fi așezată jos.** După întreruperea alimentării, unealta electrică poate fi așezată doar după ce capul de lucru al unelei este complet static. În același timp, nu atingeți lama rindelei cu mâinile. În mod similar, lama rindelei se încălzește foarte mult în timpul operării, prin urmare nu trebuie să o atingeți cu mâinile înainte de a se răci.
- **Dacă este generat praf dăunător pentru sănătate, combustibil sau exploziv în timpul lucrului, luați măsurile de siguranță corespunzătoare.** De exemplu: praf care poate cauza cancer. În timpul lucrului, trebuie să utilizați echipament pentru înlăturarea prafului rezidual și măturare și să purtați mască împotriva prafului.
- **Spațiul de lucru trebuie menținut curat.** După amestecare, materialele pot prezenta riscuri ridicate.
- **Deoarece azbestul poate cauza cancer, nu procesați materiale care conțin azbest.**
- **Unealta electrică poate fi așezată doar după ce lama este complet statică.** Lamele instalate în unealta electrică se pot bloca, ducând la imposibilitatea de a controla unealta electrică.
- **Nu utilizați o unealtă electrică ce are cabluri deteriorate.** În cazul în care cablurile de alimentare sunt deteriorate sau rupte în timpul lucrului, nu atingeți cablul de alimentare; în schimb, scoateți imediat ștecărul. Cablurile de alimentare deteriorate pot cauza electrocutarea.
- **Unealta electrică trebuie pornită înainte de introducerea acesteia în piesa de prelucrat.** Dacă lama rămâne blocată în piesa de prelucrat, unealta electrică va recula.
- **Unealta electrică nu trebuie să fie operată de copii.**
- **Utilizați doar lame ascuțite.**
- **În timpul lucrului, cablurile de alimentare trebuie amplasate în spatele unelei electrice.**
- **În timpul lucrului, țineți cu fermitate și stabilitate unealta electrică.**
- **În timpul lucrului, placa de bază trebuie fixată pe suprafața materialului.**
- **Când munca de rindeluire este în desfășurare, lama nu trebuie să intre în contact cu metalul, cuiu sau șuruburi.**
- **Când unealta electrică este în funcțiune, degetele nu trebuie să intre în fanta pentru eliminarea așchiilor.**





Observații tensiunea electrică: la conexiunea electrică, trebuie să confirmați dacă tensiunea electrică este aceeași cu tensiunea marcată pe plăcuța cu datele tehnice principale a unelei. Dacă tensiunea electrică este mai mare decât tensiunea adecvată, operatorii pot fi supuși accidentelor și, în același timp, unealta se va distruge. Prin urmare, dacă tensiunea electrică nu a fost confirmată, atunci nu veți efectua niciodată conectarea în mod arbitrar. Dimpotrivă, atunci când tensiunea electrică este mai mică decât tensiunea necesară, motorul se va deteriora.

Simboluri utilizate în manual

Următoarele simboluri sunt utilizate în manualul de utilizare, rețineți-le semnificația. Interpretarea corectă a

simbolurilor va permite utilizarea corectă și sigură a unelei electrice.

Symbol	Semnificație
	Rindea electrică Secțiunea marcată cu gri - prindere moale (cu suprafață izolată).
	Autocolant cu numărul de serie: HB ... - model; XX - data fabricației; XXXXXXXX - număr de serie.
	Citiți toate reglementările și instrucțiunile de siguranță.
	Purtați ochelari de protecție.
	Purtați protecții antifonice.
	Purtați o mască pentru praf.
	Deconectați unealta electrică de la rețea înainte de instalare sau de ajustare.
	Direcția de deplasare.
	Direcția de rotație.
	Blocat.
	Deblocat.
	Interzis.
	Izolație dublă / clasa de protecție.
	Atenție. Important.

Symbol	Semnificație
	Un semn care certifică faptul că produsul se conformează cu cerințele esențiale ale directivelor UE și ale standardelor UE armonizate.
	În timpul funcționării, îndepărtați praful acumulat.
	Atenție! Posibilitate de accidentare cauzată de marginile ascuțite ale unui accesoriu de tăiere.
	Nu aruncați unealta electrică într-un container pentru deșeuri domestice.

Descrierea unelei electrice DWT

Rindeaua electrică este destinată rindeluirii, tăierii muchiilor și canelării lemnului și a obiectelor din lemn. Rindeaua electrică nu poate fi folosită decât de către dreptaci.

Unealta poate fi montată în poziție fixă (cu ajutorul unor accesorii speciale).

Părți componente

- 1 Placă bază față
- 2 Canelură în V
- 3 Scară de reglare a adâncimii de rindeluire
- 4 Mâner suplimentar cu regulator pentru reglarea adâncimii de rindeluire
- 5 Întrerupător pornit / oprit
- 6 Buton de deblocare
- 7 Apărătoare
- 8 Placă bază spate
- 9 Orificii pentru ventilare
- 10 Duză
- 11 Opritor vertical *
- 12 Opritor lateral (ansamblu) *
- 13 Șurub fluture *
- 14 Dispozitiv de ascuțire a cuțitelor (ansamblu) *
- 15 Dispozitiv de aliniere a cuțitelor (ansamblu) *
- 16 Cheie inelară *
- 17 Sac pentru praf *
- 18 Consolă *
- 19 Placă opritoare *
- 20 Piuliță de fixare *
- 21 Șurub de prindere *
- 22 Capac
- 23 Placă de îndreptare pentru lamă reascuțibilă
- 24 Șurub
- 25 Lamă reascuțibile *
- 26 Tambur pentru lame reascuțibile
- 27 Bolț de strângere pentru dispozitivul de ascuțit lame *
- 28 Șablon *
- 29 Placă *
- 30 Șaibă *

- 31 Piuliță fluture *
- 32 Curea de acționare *
- 33 Șurub carcasă

* Accesorii

Nu toate accesoriile descrise și ilustrate sunt incluse în setul standard de livrare.

Montarea și reglarea componentelor unelei electrice

Înainte de a executa orice lucrare asupra unelei electrice, scoateți fișa de alimentare din priză.



Nu strângeți excesiv elementele de prindere, pentru a evita deteriorarea filetelui.

Montarea / demontarea opritorului lateral (vezi fig. 1)

- Ansamblu opritor lateral 12 după cum este prezentat în fig. 1.
- Montați opritorul lateral 12 utilizând șurubul fluture 13 (vezi fig. 1).
- Operațiunile de dezasamblare se fac în ordine inversă.

Fixarea lățimii de canelare (vezi fig. 2)

- Slăbiți piulița de fixare 20 de pe opritorul lateral 12 și reglați lățimea necesară a canelării prin deplasarea plăcii opritoare 19 (vezi fig. 2).
- Strângeți piulița de fixare 20.

Montarea / demontarea opritorului vertical (vezi fig. 3)

- Montați opritorul vertical 11 utilizând șurubul fluture 13 (vezi fig. 3).
- Când demontați opritorul vertical 11, desfaceți șurubul fluture 13.

Fixarea adâncimii de canelare (vezi fig. 3)

- Slăbiți șurubul fluture 13 de pe opritorul vertical 11 și reglați adâncimea dorită a canelării (vezi fig. 3).
- Strângeți șurubul fluture 13.

Instalarea / demontarea sacului pentru rumeguș (vezi fig. 4)

Pentru a instala / demonta sacul pentru rumeguș 17 efectuați operațiile prezentate în figura 4.

Punerea în funcțiune a unelei electrice

Utilizați întotdeauna tensiunea de alimentare corectă: tensiunea de alimentare trebuie să corespundă cu informațiile specificate pe plăcuța de identificare a unelei electrice.

Pornirea / oprirea unelei electrice

Pornire:

Pentru a porni unealta electrică, țineți apăsat butonul de deblocare 6 și, în același timp, apăsați întrerupătorul 5.

Oprire:

Pentru a opri unealta electrică, eliberați întrerupătorul 5.

Aspirarea prafului în timpul funcționării unelei electrice



Aspirarea prafului permite reducerea cantității de praf din aer și împiedică acumularea acestuia în zona de lucru. Atunci când utilizați unealta electrică, folosiți întotdeauna un aspirator pentru a aspira praful de pe piesele prelucrate.

Caracteristici ale unelei electrice

Mâner suplimentar cu regulator pentru reglarea adâncimii de rindeluire (vezi fig. 5)

Fixați adâncimea de rindeluire dorită rotind mânerul suplimentar 4 la dreapta sau la stânga, în funcție de marcasele de pe scară 3. Marcasele scării 3 sunt astfel concepute încât rotirea mânerului 4 cu un marcaj va determina modificarea adâncimii de rindeluire cu 0,1 mm (vezi fig. 5). De exemplu, valoarea 0,5 a fost prefixată, dacă roțiți mânerul, veți seta valoarea 1 - ceea ce înseamnă că adâncimea de rindeluire se va modifica de la 0,5 mm la 1 mm. Mânerul 4 poate fi rotat pentru o tură completă, iar adâncimea de rindeluire se modifică de la 0 la 2 mm.

Recomandări referitoare la utilizarea unelei electrice

Rindeluirea

- Asigurați-vă că piesa de prelucrat este bine fixată.
- Așezați placa de bază față 1 pe suprafața tratată, astfel încât cuțitele să nu intre în contact cu suprafața tratată.
- Porniți unealta electrică și lăsați tamburul să ajungă la turația maximă.
- După aceea, mișcați uniform unealta electrică în față. Monitorizați viteza de lucru - operațiunea va dura o anumită perioadă. O viteză prea mare nu va grăbi procesul, ci va suprasolicita unealta electrică, rezultatul fiind o calitate slabă a suprafeței tratate.
- La inițierea operațiunii de rindeluire, apăsați mai puternic pe partea din față a unelei electrice și pe partea din spate a acesteia la încheierea operațiunii. Acest lucru asigură evitarea așchierii neuniforme, atât la începutul, cât și la finalul rindeluirii.
- Rindeluirea devine mai ușoară dacă înclinați piesa de prelucrat astfel încât să poate fi rindeluită în sens descendent.
- Nu opriți unealta electrică în timpul operațiunii. Întrerupeți, mai întâi, contactul cuțitelor cu obiectul de lucru, de exemplu, ridicați unealta electrică deasupra suprafeței tratate.

Recomandări referitoare la îmbunătățirea calității suprafeței tratate

Calitatea suprafeței rezultate depinde de adâncimea de rindeluire, viteza de lucru, sensul de rindeluire și starea cuțitelor.

• **Adâncimea de rinduire** - atunci când este redusă, suprafața rezultată va fi mai fină, dar va dura mai mult să îndepărtați stratul până la grosimea necesară.

Pentru pretratare - fixați o adâncime de rinduire mai mare, deoarece veți economisi timp.

Pentru tratarea finală - fixați o adâncime de rinduire mai mică, deoarece veți obține o suprafață mai fină.

• **Viteza de lucru** - dacă adâncimea de rinduire este redusă, suprafața rezultată va fi mai fină.

• **Sensul de rinduire (în sensul / în sens contrar fibrelor)** - în cazul rindeluirii în sensul fibrelor de lemn, suprafața va fi mai fină.

• **Starea cuțitelor** - în cazul rindeluirii cu cuțite tocite sau cu cuțite cu creștături sau fisuri, suprafața de lemn tratată poate prezenta vicii (zgârieturi, dungi longitudinale etc.). Se va acorda o atenție specială verificării stării cuțitelor, deoarece acest lucru va garanta o funcționare mai sigură și rezultate mai bune.

Canelarea (vezi fig. 6)

• Fixați lățimea de fălțuire necesară folosind opritorul lateral **12** (vezi fig. 6).

• Fixați înălțimea de fălțuire necesară folosind opritorul vertical **11** (vezi fig. 6).

• Executați rindeluirea apăsând opritorul lateral **12** pe suprafața laterală a piesei de prelucrat. Repetați operațiunea până la obținerea rezultatului dorit.

Șanfrenarea muchiilor (vezi fig. 7)

Canelura în V **2** permite șanfrenarea muchiilor pieselor de prelucrat tratate.

Înclinați unealta electrică într-un unghi de 45° (vezi fig. 7) și executați rindeluirea. În timpul operațiunii, se va acorda o atenție specială unghiului de înclinare a unelei electrice și uniformității lucrului.

Măsurile de întreținere a unelei electrice / măsurile preventive

Înainte de a executa orice lucrare asupra unelei electrice, scoateți fișa de alimentare din priză.



Nu strângeți excesiv elementele de prindere, pentru a evita deteriorarea filetului.



Se recomandă ca ascuțirea sau înlocuirea cuțitelor tocite să se facă în timp util. Pentru a împiedica descentrarea și vibrațiile, înlocuiți (ascuțiți) întotdeauna ambele cuțite. Folosiți cuțite de același tip. Nu utilizați niciodată rindeaua electrică dacă este montat doar un singur cuțit.



Fiiți atenți la înlocuirea / ascuțirea cuțitelor rindelei electrice, pentru a împiedica rănirea din cauza muchiilor cuțitelor. După ce ați înlocuit cuțitele, rotiți întotdeauna tamburul, pentru a vă asigura că funcționează fără probleme. Verificați și strângerea șuruburilor **21.**

Lamele reascuțibile **25 pot fi reascuțite. Când tăișul lamei se tocește, lamele reascuțibile **25** trebuie demontate și reascuțite cu ajutorul unui dispozitiv**

special. După care trebuie aliniată și remontată pe tamburul **26. Denumite în continuare "lame".**

• Întoarceți unealta electrică și deșurubați șuruburile **21** folosind cheia inelară **16** (vezi fig. 8).

• Scoateți capacul **22** și cuțitul **25** asamblat cu placa de reglare **23**.

• Deșurubați șuruburile **24** și scoateți placa de reglare **23** de pe cuțit **25**.

• Curățați toate piesele cu ajutorul unei perii moi.

• Ascuteți lamele **25** după cum este descris mai jos.

• Înainte de a monta un cuțit **25** nou (reascuțit), executați alinierea folosind șablonul **15**.

• Așezați cuțitul **25** pe șablonul de aliniere **15** (vezi fig. 10.2). **Atenție: șablonul **15** prezintă setări din fabrică și nu necesită reglaje suplimentare.**

• Aliniați muchia tăietoare a cuțitului interschimbabil **25** de-a lungul știftului șablonului **15**. Apăsăți partea verticală a plăcii de reglare **23** pe suprafața verticală a șablonului **15**, așa cum se arată în figura 10.2. Potrivii găurile din placa de reglare **23** cu găurile din cuțit **25**, deplasând placa de reglare **23** de-a lungul șablonului **15**. Strângeți șuruburile **24**. **Dacă lungimea cuțitului **25** nu permite alinierea din cauza reascuțirilor multiple, ambele cuțite **25** trebuie să fie înlocuite.**

• Așezați cuțitul **25** asamblat cu placa de reglare **23** pe tamburul **26**, așa cum se arată în figura 10.3.

• Așezați o riglă de metal pe suprafețele laterale ale plăcilor de bază **1** și **9** și aliniați partea laterală a cuțitului **25** (vezi fig. 11).

• Așezați capacul **22** și strângeți șuruburile **21** cu cheia inelară **16** (vezi fig. 12).

• Repetați operațiunile de mai sus pentru celălalt cuțit **25**.

Ascuțirea cuțitelor rindelei electrice (vezi fig. 10)



Ascuțiți întotdeauna ambele cuțite **25 odată și numai cu dispozitivul special **14**, pentru a asigura unghiul de ascuțire corect.**

• Demontați ambele cuțite **25** așa cum se arată mai sus.

• Slăbiți piulițele flutur **31** și poziționați ambele lame **25** în dispozitivul de ascuțire pentru lame **14** (consultați fig. 10.1). Părțile posterioare ale lamelor **25** trebuie să se sprijine de opritoare șablonului **28**.

• Strângeți piulițele flutur **31**. Capetele șuruburilor de prindere **27** și placa **29** vor fixa în siguranță ambele cuțite **25**, apăsându-le pe șablon **28**, pentru a împiedica deplasarea acestora. Muchiile tăietoare ale cuțitelor **25** se vor găsi în același plan (vezi fig. 10.1).

• Ascuteți ambele cuțite **25** cu piatra de polizor cu granulație mare și în mediu umed.

• Finișați ambele cuțite **25** cu piatra de polizor cu granulație fină și în mediu umed. Se recomandă și să lustruiți suprafața muchiilor tăietoare ale cuțitelor **25**, deoarece acest lucru va asigura obținerea de rezultate optime.

• Montați ambele lame **25** după cum este descris mai sus.

Înlocuirea curelei de acționare (vezi fig. 13)

• Deșurubați șuruburile **33** ale carcasi de protecție **7** și scoateți carcasa (vezi fig. 13).

• Scoateți cureaua de acționare **32** uzată.

- Curățați roțile de curea cu o perie.
- Așezați o nouă curea de acționare **32** pe roata de antrenare (de diametru mai mic) și apoi trageți-o pe tamburul rotativ cu roată antrenată (de diametru mai mare).
- Puneți la loc carcasa de protecție **7** și strângeți șuruburile **33**.

Curățarea uneltei electrice

O condiție indispensabilă pentru exploatarea pe termen lung a uneltei electrice este păstrarea acesteia curată. Curățați în mod regulat unealta electrică cu aer comprimat prin găurile de aerisire **9**.

Serviciul post-vânzare și serviciul de tip aplicație

Serviciul nostru post-vânzare răspunde la întrebările dumneavoastră legate de întreținerea și repararea produsului dumneavoastră, precum și a pieselor de schimb. Informații despre centrele de servicii, diagramele pieselor și informații despre piesele de schimb pot fi găsite, de asemenea, la adresa: www.dwt-pt.com.

Transportarea uneltelor electrice

- În mod obligatoriu, ambalajul nu trebuie supus niciunui impact mecanic în timpul transportării.
- La descărcare / încărcare, nu este permisă utilizarea niciunui tip de tehnologie care funcționează pe principiul ambalajului de fixare.

Protecția mediului



Materiile prime trebuie reciclate în loc să fie evacuate ca deșeuri.

Unealta, accesoriile și ambalajul trebuie sortate în vederea reciclării ecologice. Componentele din plastic sunt etichetate pentru reciclarea pe categorii. Aceste instrucțiuni sunt tipărite pe hârtie reciclabilă, fabricată fără clor.

Producătorul își rezervă dreptul de a aduce modificări.

Română

Технически характеристики на електрическия инструмент

Машина за рендосване

HB02-82 B

Код	[127 V ~50/60 Hz]	744252
електроинструмент	[230 V ~50/60 Hz]	744221
Номинална мощност	[W]	650
Изходна мощност	[W]	360
Сила на тока при напрежение	127 V [A] 230 V [A]	5.1 2.8
Обороти на празния ход	[min ⁻¹]	14500
Ширина на рендосване	[mm] [inches]	82 3-1/4"
Дълбочина рендосване	[mm] [inches]	0-2 0"-5/64"
Дълбочина на дълбаене	[mm] [inches]	0-15 0"-19/32"
Тегло	[kg] [lb]	3.3 7.28
Клас на безопасност		□ / II
Звуково налягане	[dB(A)]	84
Акустична мощност	[dB(A)]	95
Вибрация	[m/s ²]	2,99

Информация за шум



Винаги носете защитни слушалки, ако звуковото налягане надвишава 85 dB(A).

CE

Декларация за съответствие

С пълна отговорност ние декларираме, че описаният в раздела "Технически характеристики на електрическия инструмент" съответства на всички валидни изисквания на директивите 2006/42/ЕС, включително на измененията им и покрива изискванията на стандартите: EN 60745-1, EN 60745-2-14.

Мениджър
Сертификация

Wu Cunzhen

Merit Link International AG
Stabio, Швейцария, 20.12.2018

Основни правила за безопасност



ПРЕДУПРЕЖДЕНИЕ - За да намалите риска от нараняване, потребителят трябва да прочете наръчника с инструкции!



ПРЕДУПРЕЖДЕНИЕ! Прочетете всички предупреждения за безопасност и инструкции. Неспазването на предупрежденията и инструкциите може да доведе до електрически удар, пожар и / или сериозно нараняване. **Запазете всички предупреждения и инструкции за бъдещи справки.**

Терминът "електроинструмент" в предупрежденията се отнася до Вашия, свързан в електрическата мрежа (кабелен) електроинструмент или работещ с батерия (безжичен) електроинструмент.

Безопасност на работната зона

- **Поддържайте работната зона чиста и добре осветена.** Разхвърляни или тъмни зони предизвикват инциденти.
- **Не работете с електроинструменти в експлозивни атмосфери, като при наличието на възпламеними течности, газове и прах.** Електроинструментите създават искри, които може да подпалят прах или изпарения.
- **Дръжте децата и околните далеч при работа с електроинструменти.** Отвлечането на вниманието може да причини загуба на контрол.

Електрическа безопасност

- **Щепселите на електроинструментите трябва да съответстват на контактите.**

Български

Никога не модифицирайте по никакъв начин щепсел. Не използвайте каквито и да е адаптери със заземени (зануленни) електроинструменти. Немодифицираните щепсели и съответстващи контакти ще намалят риска от електрически удар.

Избягвайте контакт на тялото със заземи или зануленни повърхности, като тръби, радиатори, фризери и хладилници. Съществува повишен риск от електрически удар, ако тялото Ви бъде заземено или занулено.

Не излагайте електроинструментите на въздействието на дъжд, влажна среда. Водата, влизаща в електроинструмента ще повиши риска от електрически удар.

Не повреждайте кабела. Никога не използвайте кабела за носене, дърпане или изключване от мрежата на електроинструмент. Дръжте кабела далеч от топлина, масло, остри ръбове или подвижни части. Повреден или заплетен кабел повишава риска от електрически удар.

При работа с електроинструменти на открито, използвайте удължителен кабел, подходящ за употреба на открито. Използването на подходящ кабел за външна употреба намалява риска от електрически удар.

Ако работата с електроинструмент на влажно място не може да се избегне, използвайте устройство за диференциална токова защита (RCD) на захранването. Използването на RCD намалява риска от електрически удар. ЗАБЕЛЕЖКА! Терминът "устройство за диференциална токова защита (RCD)" може да бъде заменен с термина "верижан прекъсвач за неправно заземяване (GFCI)" или "верижан прекъсвач за утечка на земя (ELCB)".

Предупреждение! Никога не докосвайте изложени метални повърхности на предавателната кутия, екрана и пр., защото докосването на метални повърхности ще повлияе на електромагнитната вълна, като по този начин причини потенциално нараняване и инциденти.

Лична безопасност

Бъдете внимателни, гледайте какво правите и като цяло бъдете предпазливи при работа с електроинструменти. Не използвайте електроинструмента, когато сте изморени или под въздействието на лекарства, алкохол или медикаменти. Момент на невнимание по време на работа с електроинструменти може да доведе до сериозни персонални наранявания.

Използвайте лични предпазни средства. Винаги носете защита за очите. Предпазно оборудване като противопрахова маска, неплъзгащи се обувки, каска и защита за слуха, използвани при подходящите условия ще намалят риск от персонални наранявания.

Предотвратете неволно стартиране. Уверете се, че превключвателя е в изключено положение, преди да свържете захранването и / или батерията, вдигнете или носите инструмента. Носенето на електроинструменти с пръст на превключвателя или включване на такива към мрежата, когато превключвателя е включен, води до инциденти.

Отстранете всички ключове за настройка или гаечни ключове, преди да включите елек-

троинструмента. Гаечен ключ или друг ключ, прикачен към въртящата се част на електроинструмента може да доведе до лично нараняване.

Не се протягайте. Стъпете добре на краката и поддържайте баланс по всяко време. Това позволява по-добър контрол върху електроинструмента и при неочаквани ситуации.

Облечайте се подходящо. Не носете разхлабени дрехи или бижута. Дръжте косата си, дрехите и ръкавиците далеч от подвижни части. Разхлабени дрехи, бижута или дълга коса могат да бъдат захванати от подвижни части.

Ако са предоставени устройства за свързване към прахова екстракция и устройства за събиране на прах, уверете се, че те са свързани и използвани правилно. Използването на аспирация може да намали опасностите, свързани с прах.

Не позволявайте честата употреба на електроинструменти да води до игнориране на принципите за безопасност. Небрежните действия може да причинят наранявания в рамките на секунда.

Предупреждение! По време на работа електроинструментите може да произведат електромагнитно поле. Това поле може, при някои обстоятелства, да повлияе на активни и пасивни медицински импланти. За да намалите риска от сериозни или фатални наранявания, ние препоръчваме лицата с медицински импланти да се консултират с лекар и производителя на медицинския имплант, преди да работят с този електроинструмент.

Употреба и грижа за електрически инструмент

Лицата със занижени психологически и ментални способности както и деца не могат да работят с електроинструмента, ако те не са под надзор на инструктирано за употребата на електроинструмента лице, отговорно за тяхната сигурност.

Не насилвайте електроинструмента. Използвайте правилния електроинструмент за Вашите приложения. Правилният електроинструмент извършва работата по-добре и по-безопасно в диапазона, за който той е създаден.

Не използвайте електроинструмент, ако превключвателя не го включва или изключва. Високи електроинструменти, които не могат да бъдат контролирани с превключвателя си са опасни и трябва да бъдат ремонтирани.

Разскачете щепсела от контакта и / или батерията от електроинструмента, преди да правите каквито и да е реуливания, смяна на аксесоари или съхраняване на електроинструментите. Такива превантивни мерки за безопасност намаляват риска от инцидентно стартиране на електроинструмента.

Съхранявайте електроинструменти в готовност, далеч от деца и не допускате лица, непознати с електроинструмента или тези инструкции да работят с електроинструмента. Електроинструментите са опасни, ако попаднат в ръцете на необучени потребители.

Поддържайте електроинструментите. Проверете за неизправяване или биене на подвижни части, счупване на части или каквито и да е други условия, които може да повлияят

върху работата на електроинструментите. Ако е повреден, ремонтирайте електроинструмента преди работа с него. Много инциденти настъпват поради лоша поддръжка на електроинструментите.

- **Поддържайте режещите инструменти остри и чисти.** Правилно поддържаните режещи инструменти с остри режещи ръбове е по-малко вероятно да заядат и с контролират по-лесно.

- **Използвайте електроинструментите, аксесоарите и накрайниците в съответствие с тези инструкции, предвид работните условия и извършваната работа.** Употребата на електроинструменти за операции, различни от тези за които са предназначени може да доведе до опасни ситуации.

- **Поддържайте ръкохватките и повърхностите за захващане сухи, чисти и без масло и смазка.** Хлъзгавите ръкохватки и повърхности за захващане не позволяват безопасната работа и контрола върху инструментите при неочаквани ситуации.

- **Имайте предвид, че когато работите с електроинструмент да държите допълнителната ръкохватка правилно, което е полезно при контролиране на електроинструмента. Ето защо, правилното държане може да намали риска от инциденти и наранявания.**

Сервиз

- **Сервизирайте своя електроинструмент в квалифициран сервиз или от такова лице, използвайки само идентични сменни части.** Това ще осигури поддържането на безопасността на електроинструмента.

- **Следвайте инструкциите за смазване и смяна на аксесоари.**

Специални предупреждения за безопасност

- **Изчакайте резеца да спре, преди да оставите инструмента.** Въртящият се резец може да захване повърхността, което да доведе до възможна загуба на контрол и сериозно нараняване.

ЗАБЕЛЕЖКА: Предупреждението по-горе се отнася само до циркуляри без предпазител с автоматично затваряне.

- **Дръжте електроинструмента само за изолираната ръкохватка, защото резецът може да влезе в контакт със захранващи кабел.** Срязването на проводник под напрежение може да доведе до протичане на електричество по металните части на електроинструмента и това да доведе до електрически удар.

- **Използвайте стяги или друг способ за фиксиране на и осигуряване на заготовката в стабилно положение.** Държането на заготовката на ръка или срещу тялото води до нестабилност и загуба на контрол.

Ръководство за безопасност при работа с електроинструменти

- **Аксесоари, които не са препоръчани и специално проектирани от производителя на инструмента не трябва да бъдат използвани; повредени аксесоари не трябва да бъдат използ-**

вани; спецификацията на аксесоарите трябва да бъде в номиналния капацитет на инструмента.

- **Острието за циркуляр трябва да бъде инсталирано правилно и използвано съобразно инструкциите на производителя.** След монтаж, трябва да се обърне внимание на размера, който трябва да съвпада с притискащата планка, за да се осигури, че няма механично триене между острието и притискащата планка по време на работа. След монтаж, превключвателят трябва да бъде стартиран в безопасна позиция, а инструмента трябва да работи за 30 секунди. В случай на сериозна вибрация или друг проблем, работата трябва да бъде спряна и да бъде осигурена поддръжка.

- **Обработваната заготовка трябва да бъде надеждно фиксирана или захваната към масата по дължина.**

- **Пръстите не трябва да бъдат върху бутон на превключателя, за да се избегне неочаквано включване на инструмента.**

- **Електроинструментът трябва да бъде стартиран преди да бъде поставен върху повърхността на материала, който ще бъде обработван.** При планиране на работата, трябва да бъде проведена инспекция за това дали няма външни предмети в заготовката, например пирони и винтове. Всеки външен предмет трябва да бъде отстранен преди работа.

- **Когато електроинструментът се използва се уверете, че захранващите кабели са поставени зад рамота, далеч от работната глава.** Повредени захранващи кабели или инструменти не трябва да бъдат използвани. Ако захранващите кабели бъдат повредени по време на работа, не трябва да ги докосвате; вместо това трябва бързо да изключите щепсела и да смените захранващите кабели.

- **Електроинструментът трябва да бъде изключен преди да бъде оставен.** След изключване на захранването, електроинструментът може да бъде оставен само след като работната глава на инструмента е напълно статична. В това време, не трябва да докосвате острието на циркуляра с ръка. Подобно, острието ще бъде много горещо по време на работа; ето защо не трябва да го докосвате с ръце преди да се охладят.

- **Ако по време на работа се генерира прах, вреден за здравето, възпламеним или експлозивен, трябва да бъдат взети съответните предпазни мерки.** Например: прахът може да причини рак. По време на работа, трябва да използвате оборудване за отстраняване на праха и да носите противопроахова маска.

- **Работното място трябва да бъде поддържано чисто.** След смесване, материалите може да представляват риск.

- **Предвид това, че азбеста може да причини рак, материали, съдържащи азбест не трябва да бъдат обработвани.**

- **Електроинструментът трябва да бъде оставян само след като остриетата му са напълно неподвижни.** Остриетата, монтирани на електроинструмента може да са затъпени, което прави труден контрола на електроинструмента.

- **Електроинструмент с повредени кабели не трябва да бъде използван.** В случай на повреда по захранващите кабели или ако те са напукани по време на работа, Вие не трябва да ги докосва-

те, а да изключите незабавно щепсела. Повредените захранващи кабели може да причинят електрически удар.

- **Електроинструментът трябва да бъде стартиран преди да докосне заготовката.** Ако острието заседне в заготовката, електроинструментът ще отскочи.

- **Електроинструментът не трябва да бъде използван от деца.**

- **Трябва да се използват само острие остриета.**

- **По време на работа, захранващите линии трябва да бъдат поставени зад електроинструмента.**

- **По време на работа, Вие трябва да хванете здраво електроинструмента и да стоите стабилно.**

- **По време на работа, основната планка трябва да бъде фиксирана към повърхността на материала.**

- **Когато планирате работа, острието не трябва да влиза в контакт с метал - пирон или винт.**

- **Когато електроинструментът работи, пръстите не трябва да бъдат поставяни на порта за изсвърляне на стружки.**

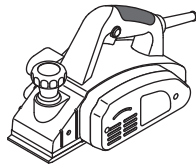
Имайте предвид захранващото напрежение: в захранващата връзка. Вие трябва да потвърдите, дали захранващото напрежение е същото като това, маркирано на табелата на инструмента. Ако захранващото напрежение е по-високо, може да се стигне до инцидент с операторите, а в същото време инструментът ще бъде разрушен. Ето защо, ако захранващото напрежение не е потвърдено, никога не трябва да включвате инструмента произволно. От друга страна, ако захранващото напрежение е по-ниско, моторът ще бъде повреден.

Символи, използвани в наръчника

Следните символи са използвани в наръчника за експлоатация, моля, запомнете значението им. Правилната интерпретация на символите ще ви позволи правилна и безопасна употреба на електроинструмента.

Символ

Значение



Машина за рендосване

Раздели, маркирани със сиво - мека ръкохватка (с изолационна повърхност).



Стикер със сериен номер:

NB ... - модел;
XX - дата на производство;
XXXXXXX - сериен номер.

Символ

Значение



Прочетете всички регламенти и инструкции за безопасност.



Носете предпазни очила.



Носете защита за слуха.



Носете противопрахова маска.



Разкачете електроинструмента от електрическата мрежа преди инсталиране или регулиране.



Посока на движение.



Посока на въртене.



Блокиран.



Отключен.



Забранено.



Двойна изолация / клас на безопасност.



Внимание. Важно.



Знакът удостоверява, че продукта съответства на основните изисквания на директивите на ЕС и хармонизираните стандарти на ЕС.



По време на експлоатация, отстранете събрания прах.



Внимание! Възможно нараняване от остри ръбове на режещия аксесоар.



Не извърляйте електроинструмента в контејнер за домакински отпадъци.

Преди изпълнение на всички процедури, задължително изключете уреда от контакта.



Не завивайте прекалено много крепежни елементи, за да избегнете повреждане на резбата.

Предназначение на електроинструмент DWT

Машината за рендосване е предназначена за рендосване, отрязване на ръбове, дълбаене на дърво и дървен материал. Машината за рендосване е предназначена за използване единствено с дясна ръка.

Съществува възможност за стационарно позициониране на инструмента, чрез използване на някои специални аксесоари.

Елементи на устройството на електроинструмента

- 1 Предна опорна плоча
- 2 V-образно скосяване
- 3 Скала за настройка дълбочина рендосване
- 4 Допълнителна ръчка с регулатор за регулиране дълбочината на рендосване
- 5 Превключвател включване / изключване
- 6 Бутон за отключване
- 7 Защитен капак
- 8 Задна опорна плоча
- 9 Вентилационни отвори
- 10 Дюза
- 11 Вертикален ограничител *
- 12 Страничен ограничител (монтаж) *
- 13 Крилчат винт *
- 14 Устройство за заточване на ножове (монтаж) *
- 15 Приспособление за центровка ножове (монтаж) *
- 16 Затворен гаечен ключ *
- 17 Торба за прах *
- 18 Конзола *
- 19 Опорна планка *
- 20 Притягаща гайка *
- 21 Притискащ болт *
- 22 Капак
- 23 Регулируема планка за нож с възможност за заточване
- 24 Винт
- 25 Ножове с възможност за заточване *
- 26 Барабан за ножове с възможност за заточване
- 27 Фиксиращ болт за устройство за заточване на ножове *
- 28 Шаблон *
- 29 Планка *
- 30 Шайба *
- 31 Гайка с крила *
- 32 Задвижващ ремък *
- 33 Притискащ винт

* Принадлежности

Изброените, а също така и изобразените принадлежности, частично не влизат в комплекта за доставка.

Монтаж / демонтаж на страничния ограничител (виж. фиг. 1)

- Сглобете страничният ограничител **12**, както е показано на фиг. 1.
- Монтирайте страничният ограничител **12**, използвайки крилчатия болт **13** (виж. фиг. 1).
- Операциите за разглобяване извършете в обратен ред.

Настройване на ширината на дълбаене (виж. фиг. 2)

- Разхлабете затягащата гайка **20** на страничния ограничител **12** и задайте нужната ширина за изрязване на канал като преместите опорната планка **19** (виж. фиг. 2).
- Затегнете притягащата гайка **20**.

Монтаж / демонтаж на вертикалния ограничител (виж. фиг. 3)

- Монтирайте вертикалният ограничител **11**, използвайки крилчатия болт **13** (виж. фиг. 3).
- Когато разглобявате вертикалният ограничител **11**, развийте крилчатия болт **13**.

Настройване на дълбочината на дълбаене (виж. фиг. 3)

- Разхлабете крилчатият болт **13** на вертикалният ограничител **11** и задайте нужната дълбочина за изрязване на канал (виж. фиг. 3).
- Затегнете крилчатият болт **13**.

Монтаж / демонтаж на торба за прах (виж. фиг. 4)

За да монтирате / демонтирате торба за прах **17**, проведете операциите, както е посочено на фигура 4.

Първоначална работа на електроинструмент

Винаги използвайте захранване с правилно напрежение: напрежението на електро - захранването трябва да съвпада с посочената информация на идентификационната табела на електроинструмента.

Включване / изключване на електроинструмент

Включване:

За да включите електрическия инструмент, натиснете бутона за блокиране **6** и задържайки го

в тази позиция, натиснете бутона за включване / изключване 5.

Изключване:

За да изключите електрическия инструмент, отпуснете бутона за включване / изключване 5.

Всмукване на прах по време на работата



Всмукването на прах позволява редуцирането на концентрация - та на прах във въздуха и натрупването му върху работното място.

При работа с електрическия инструмент, винаги използвайте прахосмукачка за всмукване на праха от обработваните материали.

Функции на дизайна на електроинструмента

Допълнителна ръчка с регулатор за регулиране дълбочината на рендосване (виж. фиг. 5)

Настройте желаната дълбочина на рендосване, като завъртите допълнителната ръчка 4 налясно или наляво, съгласно маркировките върху скалата 3.

Маркирането на скалата 3 е така направено, че завъртайки ръчката 4 с една маркировка ще промени дълбочината на рендосване с 0,1 мм (виж. фиг. 5). Например, 0,5 е било зададено, чрез завъртане на ръчката ние настройваме стойност 1 - това означава, че дълбочината на рендосване ще се измени от 0,5 мм на 1 мм. Ръкохватката 4 може да бъде завъртяна на 1 пълен оборот, а дълбочината на рендосване се променя от 0 до 2 мм.

Препоръки при работа с електроинструмент

Рендосване

- Уверете се, че обработваният детайл е надеждно закрепен.
- Поставете предната опорна плоча 1 върху обработената повърхност, така че ножовете да не влизат в контакт с обработваната повърхност.
- Включете електрическия инструмент и оставете барабана да достигне максималната скорост.
- След това евентуално преместете електрическия инструмент напред. Управление скоростта на подаване - изпълнението на операцията ще отнеме известно време. Твърде високата скорост няма да ускори процеса, но ще доведе до прекомерно натоварване на електрическия инструмент и ще влоши качеството на обработваната повърхност.
- При стартиране процеса на рендосване, натиснете по-силно предната част на електрическия инструмент, а в края на работата - задната част, което позволява избягването на неравномерно отделяне на стружки в началото и в края на рендосването.
- Рендосването би било по-лесно, ако наклоните обработеното изделие така, че да може да се рендосва в посока надолу.

- Не изключвайте електрическия инструмент по време на работа, първо вие трябва да елиминирате контакта на ножовете с обработвания детайл, например, вдигнете електрическия инструмент над обработваната повърхност.

Препоръки за подобряване качеството на обработваната повърхност

Качеството на обработената повърхност зависи от дълбочината на рендосване, скоростта на подаване, посоката на рендосване и състояние на ножовете.

• **Дълбочина рендосване** - при малка дълбочина на рендосване, резултантната повърхност би била по-гладка, но ще изисква повече ходове за отстраняване на слоя с необходимата дебелина.

• **При пребарителна обработка** - настройте по-голяма стойност на дълбочината на рендосване, тъй като това ще редуцира времето на работа.

• **При окончателна обработка** - настройте по-малка стойност на дълбочината на рендосване, тъй като това ще осигури по-гладка повърхност.

• **Скорост на подаване** - при малка дълбочина на рендосване, резултантната повърхност би била по-гладка.

• **Посока на рендосване (по протежение на / срещу влакната)** - в случай на рендосване по протежение на дървените влакна, повърхността би била по-гладка.

• **Състояние на ножовете** - в случай на рендосване с тъпи ножове или с назъбени ножове, обработваната дървена повърхност може да има дефекти (задиране, надлъжни ленти и др.). Специално внимание да се обърне на контрола на състоянието на ножовете, понеже това ще гарантира по-безопасна работа и по-високи резултати от работата.

Издълбаване (виж. фиг. 6)

- Настройте желаната ширина на вдлъбване, като използвате страничния ограничител 12 (виж. фиг. 6).
- Настройте желаната ширина на вдлъбване, като използвате страничния ограничител 11 (виж. фиг. 6).
- Изпълнете рендосване, притискайки страничния ограничител 12 към страничната повърхност на обработвания детайл. Повтаряйте операцията, докато се достигнат исканите резултати.

Косо срязване на ръбовете (виж. фиг. 7)

V-жлеб 2 позволява косо срязване при ръбовете на обработваните детайли. Наклонете електрическия инструмент на 45° (виж. фиг. 7) и изпълнете рендосване. По време на работа да се обърне специално внимание на ъгъла на наклона на електрическия инструмент и на равномерното подаване.

Техническо обслужване / профилактика на електроинструмент

Преди изпълнение на всички процедури, задължително изключете уреда от контакта.



Не завивайте прекалено много крепежни елементи, за да избегнете повреждане на резбата.



Необходимо е затъпените ножове да се наточат или сменят в подходящ срок. С цел предотвратяване на разбалансиране и вибрация, винаги сменяйте (наточвайте) едновременно и двата ножа. Използвайте ножове от един и същ тип. Никога не работете с машината за рендосване при монтиран само един нож.



Внимавайте когато сменяте / наточвате ножовете на машината за рендосване, за да не допуснете нараняване от ръбовете на ножовете.

След смяна на ножовете винаги завъртайте барабана, за да се уверите, че той се движи свободно. Винаги проверявайте затягането на болтове 21.

Ножовете с възможност за заточване 25 могат да бъдат заточвани. Когато ръбовете на нож се затъпят, ножовете с възможност за заточване 25 трябва да бъдат демонтирани, заточени посредством специално устройство. След това те трябва да бъдат изравнени и монтирани обратно на барабана 26. Наричани от тук нататък "ножове".

- Обърнете електрическия инструмент и развийте болтове 21 като използвате затворен гаечен ключ 16 (виж. фиг. 8).
- Свалете капак 22 и нож 25 монтиран с регулираща планка 23.
- Развийте винтове 24 и демонтирайте регулираща планка 23 от нож 25.
- Почистете всички части с помощта на мека четка.
- Заточете ножовете 25 както е описано по-долу.
- Преди монтажа на нов (подлежащ на повторно наточване) нож 25 направете центровка, използвайки шаблон 15.
- Поставете нож 25 върху центровач шаблон 15 (виж. фиг. 10.2). **Внимание: шаблон 15 има фабрична настройка и не изисква никаква допълнителна настройка.**
- Центровайте режещия ръб на взаимозаменяем нож 25 по протежение на издатъка на шаблона 15. Притиснете вертикалната част на регулиращата планка 23 към вертикалната повърхност на шаблон 15 както е показано на фигура 10.2. Съчетайте отворите на регулираща планка 23 с отворите в нож 25 чрез преместване на регулираща планка 23 по протежение на шаблон 15. Затегнете винтове 24. Ако дължината на нож 25 не е достатъчна за центроване, поради многократно пренаточване, двата ножа 25 трябва да се сменят.
- Поставете нож 25 монтиран с регулираща планка 23 върху барабан 26 както е показано на фигура 10.3.
- Поставете метална линейка към страничните повърхности на опорни плочи 1 и 9 и центровайте страничната част на нож 25 (виж. фиг. 11).

• Поставете капак 22 и затегнете болтове 21 като използвате затворен гаечен ключ 16 (виж. фиг. 12).

• Повторете горните операции за втория нож 25.

Наточване на ножовете на машината за рендосване (виж. фиг. 10)



Винаги наточвайте едновременно двата ножа 25 като използвате единствено специалното устройство 14, тъй като ще осигури правилен ъгъл на наточване.

- Демонтирайте двата ножа 25 както е описано горе.
- Разхлабете крилчатите гайки 31 и поставете двата ножа 25 в устройството за заточване на ножове 14 (виж. фиг. 10.1). Задните части на ножовете 25 трябва да опират в ограничителите на шаблон 28.
- Затегнете гайките с крилца 31. Главите на притискащи болтове 27 и планка 29 да фиксират сигурно ножове 25 притискайки ги към шаблон 28 за да не могат да се преместват. Режещите ръбове на ножове 25 да са разположени в една и съща равнина (виж. фиг. 10.1).
- Наточете двата ножа 25 на мокър твърд шлифовъчен камък.
- Окончателна обработка на двата ножа 25 на мокър финозърнест шлифовъчен камък. Препоръчва се също така да се изгладят повърхностите на режещите ръбове на ножове 25 тъй като това ще осигури най-добри резултати.
- Монтирайте двата ножа 25, както е описано по-горе.

Смяна на задвижващия ремък (виж. фиг. 13)

- Развийте винтове 33 на защитен корпус 7 и го демонтирайте (виж. фиг. 13).
- Демонтирайте износения задвижващ ремък 32.
- Почистете ремъчните дискове с четка.
- Поставете нов задвижващ ремък 32 върху задвижващия диск (по-малък диаметър) и върху въртящия барабан (по-голям диаметър).
- Поставете обратно защитен корпус 7 и затегнете винтове 33.

Почистване на електроинструмента

Необходимо условие за дълготрайното използване на електроинструмента е той да бъде поддържан чист. Редовно обдухвайте електроинструмента с въздух под налягане през въздушните отвори 9.

Следпродажбено обслужване и приложно обслужване

Нашето следпродажбено обслужване отговаря на въпросите ви относно поддръжката и ремонта на нашите продукти, както и за резервни части. Информация относно сервизните центрове,

диаграми на части и информация за резервни части могат да бъдат намерени на адрес: www.dwt-pt.com.

Транспортиране на електронните инструменти

- Категорично не изпускайте и не допускайте какъвто и да е механични удари по опаковката по време на транспорт.
- При разтоварване / товарене не е позволено да се използва технология от какъвто и да е вид, която работи на принципа на защитване на опаковките.

Защита на околната среда



Рециклирайте суровините, вместо да ги изхвърляте!

Електронният инструмент, допълнителните принадлежности и опаковката трябва да се сортират за рециклиране по екологичен начин.

Пластмасовите компоненти са обозначени по категории за рециклиране.

Настоящото ръководство за експлоатация е напечатано на рециклирана хартия без хлор.

Възможно е извършването на промени.

Български

Προδιαγραφές ηλεκτρικού εργαλείου

Ηλεκτρική πλάνη

HB02-82 B

Κωδικός ηλεκτρικού εργαλείου

[127 V ~50/60 Hz]
[230 V ~50/60 Hz]

744252
744221

Ονομαστική ισχύς

[W]

650

Αποδιδόμενη ισχύς

[W]

360

Ένταση ρεύματος και τάση

127 V [A]
230 V [A]

5.1
2.8

Ταχύτητα περιστροφής χωρίς φορτίο

[min⁻¹]

14500

Πλάτος πλανίσματος

[mm]
[ίντσες]

82
3-1/4"

Βάθος πλανίσματος

[mm]
[ίντσες]

0-2
0"-5/64"

Βάθος εγκοπής

[mm]
[ίντσες]

0-15
0"-19/32"

Βάρος

[kg]
[lb]

3.3
7.28

Κλάση ασφαλείας

□ / II

Ηχητική πίεση

[dB(A)]

84

Ακουστική ισχύς

[dB(A)]

95

Σταθμισμένη δόνηση

[m/s²]

2,99

Πληροφορίες για θόρυβο



Να φοράτε ωτασπίδες για την προστασία των οργάνων ακοής σε συνθήκες με επίπεδο της ηχητικής στάθμης άνω των 85 dB(A).

CE

Η αντιστοιχία στα απαραίτητα πρότυπα

Δηλώνουμε με αποκλειστική μας ευθύνη, ότι το προϊόν που περιγράφεται στα "Προδιαγραφές ηλεκτρικού εργαλείου" αντιστοιχεί σε όλες τις σχετικές διατάξεις των οδηγιών 2006/42/ΕΚ συμπεριλαμβανομένων των αλλαγών τους και ταυτίζεται με τα ακόλουθα πρότυπα: EN 60745-1, EN 60745-2-14.

Διαχειριστής πιστοποίησης

Wu Cunzhen

Wu Cunzhen

Merit Link International AG
Stabio, Ελβετία, 20.12.2018

Κανόνες γενικής ασφάλειας



ΠΡΟΣΟΧΗ - Για τη μείωση του κινδύνου τραυματισμού, ο χρήστης πρέπει να διαβάσει το εγχειρίδιο οδηγιών!



ΠΡΟΕΙΔΟΠΟΙΗΣΗ! Διαβάστε όλες τις προειδοποιήσεις ασφαλείας και όλες τις οδηγίες. Η μη τήρηση των προειδοποιήσεων και οδηγιών μπορεί να προκαλέσει ηλεκτροπληξία, πυρκαγιά ή / και σοβαρή βλάβη. Αποθηκεύστε όλες τις προειδοποιήσεις και τις οδηγίες για μελλοντική αναφορά.

Ο όρος "ηλεκτρικό εργαλείο" στις προειδοποιήσεις αναφέρεται στο δικό σας ηλεκτρικό εργαλείο (με καλώδιο) που λειτουργεί στο δίκτυο ισχύος ή το ηλεκτρικό εργαλείο που λειτουργεί με μπαταρία (χωρίς καλώδιο).

Ασφάλεια χώρου εργασίας

- Διατηρείτε το χώρο εργασίας καθαρό και καλά φωτισμένο. Σε ακατάστατες ή σκοτεινές περιοχές μπορεί να προκληθούν ατυχήματα.
- Μην χρησιμοποιείτε ηλεκτρικά εργαλεία σε εκρηκτικές ατμόσφαιρες, όπως είναι η παρουσία εύφλεκτων υγρών, αερίων ή σκόνης. Τα ηλεκτρικά εργαλεία δημιουργούν σπινθήρες που μπορεί να προκαλέσουν ανάφλεξη της σκόνης ή αναθυμιάσεις.
- Κρατήστε τα παιδιά και τους παρευρισκόμενους μακριά, όταν χρησιμοποιείτε ένα ηλεκτρικό εργαλείο. Τυχόν απόσπαση της προσοχής μπορεί να σας αναγκάσει να χάσετε τον έλεγχο.

Ηλεκτρική ασφάλεια

- Τα φισ του ηλεκτρικού εργαλείου πρέπει να ταιριάζουν στην πρίζα. Μην τροποποιείτε ποτέ το φισ

με οποιονδήποτε τρόπο. Μην χρησιμοποιείτε τυχόν προστασομιά φως με ηλεκτρικά εργαλεία που έχουν γείωση. Τα μη τροποποιημένα φως και οι κατάλληλες πρίζες μειώνουν τον κίνδυνο ηλεκτροπληξίας.

- Αποφεύγετε την επαφή του σώματος με γειωμένες επιφάνειες, όπως σωληνες, καλοριφέρ, κουζίνες και ψυγεία. Υπάρχει αυξημένος κίνδυνος ηλεκτροπληξίας εάν το σώμα σας είναι γειωμένο.

- Μην εκθέτετε τα ηλεκτρικά εργαλεία στη βροχή ή σε υγρές συνθήκες. Το νερό που εισέρχεται σε ένα ηλεκτρικό εργαλείο αυξάνει τον κίνδυνο ηλεκτροπληξίας.

- Μην κακομεταχειρίζεστε το καλώδιο. Ποτέ μην χρησιμοποιείτε το καλώδιο για τη μεταφορά, για να τραβάτε ή να αποσυνδέετε το ηλεκτρικό εργαλείο. Κρατήστε το καλώδιο μακριά από θερμότητα, λάδι, αιχμηρές άκρες ή κινούμενα μέρη. Κατεστραμμένα ή μητροδεμένα καλώδια αυξάνουν τον κίνδυνο ηλεκτροπληξίας.

- Όταν χρησιμοποιείτε ένα ηλεκτρικό εργαλείο σε εξωτερικούς χώρους, χρησιμοποιήστε ένα καλώδιο επέκτασης κατάλληλο για εξωτερική χρήση. Η χρήση ενός καλωδίου κατάλληλου για εξωτερική χρήση μειώνει τον κίνδυνο ηλεκτροπληξίας.

- Εάν η χρήση του ηλεκτρικού εργαλείου σε μία υγρή τοποθεσία είναι αναπόφευκτη, χρησιμοποιήστε μια διάταξη προστασίας ρεύματος διαρροής (RCD). Η χρήση ενός RCD μειώνει τον κίνδυνο ηλεκτροπληξίας. ΣΗΜΕΙΩΣΗ! Ο όρος "διάταξη προστασίας ρεύματος διαρροής (RCD)" μπορεί να αντικατασταθεί από τον όρο "διακόπτη κυκλώματος βλάβης γείωσης" (GFCI) ή "αυτόματο διακόπτη διαφορικής προστασίας (ELCB)".

- Προειδοποίηση! Ποτέ μην αγγίζετε τις εκτεθειμένες μεταλλικές επιφάνειες επί του κβιζιότυπου ταχυτήτων, ασπίδας, και ούτω καθεξής, διότι αγγίζοντας μεταλλικές επιφάνειες θα προκαλούσατε παρεμβολή με το ηλεκτρομαγνητικό κύμα, προκαλώντας έτσι πιθανή ή ζημία ή ατυχήματα.

Ατομική προστασία

- Να είστε σε ετοιμότητα, να βλέπετε αυτό που κάνετε και να χρησιμοποιείτε την κοινή λογική όταν χρησιμοποιείτε ένα ηλεκτρικό εργαλείο. Μην χρησιμοποιείτε ηλεκτρικά εργαλεία όταν είστε κουρασμένοι ή υπό την επήρεια ναρκωτικών, αλκοόλ ή φαρμάκων. Μια στιγμή απροσεξίας κατά τη λειτουργία ηλεκτρικών εργαλείων μπορεί να προκαλέσει σοβαρό τραυματισμό.

- Χρησιμοποιείτε μέσα ατομικής προστασίας. Να φοράτε πάντα προστατευτικά γυαλιά. Προστατευτικός εξοπλισμός, όπως μάσκα για τη σκόνη, αντιολισθητικά υποδήματα ασφαλείας, κράνος, ή προστασίας της ακοής που χρησιμοποιούνται στις αντίστοιχες συνθήκες μειώνουν τις σωματικές βλάβες.

- Αποτρέψτε την ακούσια εκκίνηση. Βεβαιωθείτε ότι ο διακόπτης βρίσκεται στη θέση off πριν από τη σύνδεση με την πηγή τροφοδοσίας και / ή της μπαταρίας, όταν σηκώνετε ή μεταφέρετε το εργαλείο. Η μεταφορά ηλεκτρικών εργαλείων με το δάκτυλό σας στο διακόπτη ή η ενεργοποίηση ηλεκτρικών εργαλείων με ενεργοποιημένο τον διακόπτη είναι πιθανό να προκαλέσει ατυχήματα.

- Αφαιρέστε τυχόν κουμπιά ρύθμισης ή κλειδιά πριν θέσετε το εργαλείο σε λειτουργία. Ένα κλειδί ή ένα κουμπί που συνδέεται με ένα περιστρεφόμενο μέρος του ηλεκτρικού εργαλείου μπορεί να οδηγήσει σε τραυματισμό.

- Μην τεντώνετε. Κρατήστε το κατάλληλο πάτημα και ισορροπία ανά πάσα στιγμή. Αυτό επιτρέπει τον καλύτερο έλεγχο του ηλεκτρικού εργαλείου σε απρόσμενες καταστάσεις.

- Ντυθείτε κατάλληλα. Μην φοράτε φαρδιά ρούχα ή κοσμήματα. Κρατήστε τα μαλλιά σας, τα ρούχα και τα γάντια μακριά από τα κινούμενα μέρη. Τα φαρδιά ρούχα, κοσμήματα ή μακριά μαλλιά μπορεί να πιαστούν στα κινούμενα μέρη.

- Αν παρέχονται εξαρτήματα για την σύνδεση σε εγκαταστάσεις για την απομάκρυνση ή τη συλλογή σκόνης, βεβαιωθείτε ότι είναι συνδεδεμένα και χρησιμοποιούνται σωστά. Η χρήση της συλλογής σκόνης μπορεί να μειώσει τους κινδύνους που σχετίζονται με τη σκόνη.

- Μην αφήνετε την οικειότητα που έχει αποκτηθεί από τη συχνή χρήση των εργαλείων σας να σας κάνει υπερόπτερο και να αγνοήσετε τις αρχές ασφαλείας εργαλείου. Μια απρόσεκτη ενέργεια μπορεί να προκαλέσει σοβαρό τραυματισμό μέσα σε ένα κλάσμα του δευτερολέπτου.

- Προειδοποίηση! Τα ηλεκτρικά εργαλεία μπορεί να παράγουν ένα ηλεκτρομαγνητικό πεδίο κατά τη διάρκεια της λειτουργίας. Αυτό το πεδίο μπορεί υπό ορισμένες συνθήκες να παρεμβαίνει σε ενεργητικά ή παθητικά ιατρικά εμφυτεύματα. Για να μειώσετε τον κίνδυνο σοβαρού ή θανάσιμου τραυματισμού, συνιστούμε στα άτομα με ιατρικά εμφυτεύματα να συμβουλευθούν το γιατρό τους και το κατασκευαστή των ιατρικών εμφυτευμάτων πριν από τη λειτουργία αυτού του ηλεκτρικού εργαλείου.

Χρήση ηλεκτρικών εργαλείων και φροντίδα

- Τα άτομα με μειωμένες ψυχοσωματικές ή ψυχικές ικανότητες, καθώς και τα παιδιά δεν μπορούν να χρησιμοποιούν το ηλεκτρικό εργαλείο, αν δεν επιπτεύονται ή αν δεν καθοδηγούνται σχετικά με τη χρήση του εργαλείου από άτομο υπεύθυνο για την ασφάλειά τους.

- Μην πιέζετε το ηλεκτρικό εργαλείο. Χρησιμοποιήστε το σωστό εργαλείο για την εφαρμογή σας. Το κατάλληλο ηλεκτρικό εργαλείο θα κάνει τη δουλειά καλύτερα και ασφαλέστερα στο ρυθμό για τον οποίο σχεδιάστηκε.

- Μην χρησιμοποιείτε το εργαλείο αν ο διακόπτης δεν ενεργοποιείται και απενεργοποιείται. Κάθε ηλεκτρικό εργαλείο που δεν μπορεί να ελεγχθεί με το διακόπτη είναι επικίνδυνο και πρέπει να επισκευαστεί.

- Αποσυνδέστε το φως από την πρίζα και / ή την μπαταρία από το ηλεκτρικό εργαλείο πριν κάνετε οποιοδήποτε ρυθμίσεις, αλλάξετε εξαρτήματα ή αποθηκεύσετε το ηλεκτρικό εργαλείο. Αυτά τα προληπτικά μέτρα ασφαλείας μειώνουν τον κίνδυνο να ξεκινήσει το ηλεκτρικό εργαλείο κατά λάθος.

- Αποθηκεύστε τα εργαλεία μακριά από τα παιδιά και μην αφήνετε τα άτομα που δεν είναι εξοικειωμένα με το ηλεκτρικό εργαλείο ή με αυτές τις οδηγίες να χρησιμοποιούν το ηλεκτρικό εργαλείο. Τα ηλεκτρικά εργαλεία είναι επικίνδυνα στα χέρια μη εκπαιδευμένων χρηστών.

- Διατηρήστε τα ηλεκτρικά εργαλεία. Ελέγξτε την ευθυγράμμιση τους ή το μπλοκάρισμα των κινούμενων μερών, τη θραύση των εξαρτημάτων και οποιαδήποτε άλλη κατάσταση που μπορεί να επηρεάσει τη λειτουργία του ηλεκτρικού εργαλείου. Σε περίπτωση βλάβης, το ηλεκτρικό εργαλείο πρέπει να επισκευαστεί πριν από τη χρήση. Πολλά ατυχή-

ματα προκαλούνται από κακή συντήρηση των ηλεκτρικών εργαλείων.

- **Διατηρείτε τα εργαλεία κοπής αιχμηρά και καθαρά.** Τα σωστά διατηρημένα εργαλεία κοπής με κοφτερές ακμές κοπής είναι λιγότερο πιθανό να μπλοκάρουν και να είναι πιο εύκολο να ελεγχθούν.

- **Χρησιμοποιήστε το ηλεκτρικό εργαλείο, τα εξαρτήματα και τα κομμάτια του εργαλείου κτλ σύμφωνα με αυτές τις οδηγίες, λαμβάνοντας υπόψη τις συνθήκες εργασίας και τις εργασίες που πρέπει να εκτελεστούν.** Η χρήση του ηλεκτρικού εργαλείου για εργασίες διαφορετικές από εκείνες που προορίζονται μπορεί να οδηγήσει σε μια επικίνδυνη κατάσταση.

- **Κρατήστε τις λαβές και τις επιφάνειες λαβής στεγνές, καθαρές και απαλλαγμένες από λάδια και γράσα.** Οι γλιστερές λαβές και επιφάνειες λαβής δεν επιτρέπουν τον ασφαλή χειρισμό και έλεγχο του εργαλείου σε απρόσμενες καταστάσεις.

- Σημειώστε ότι όταν λειτουργεί ένα ηλεκτρικό εργαλείο, παρακαλούμε κρατήστε τη βοηθητική λαβή σωστά, η οποία είναι χρήσιμη για τον έλεγχο του ηλεκτρικού εργαλείου. Ως εκ τούτου, ο σωστός χειρισμός μπορεί να μειώσει τον κίνδυνο ατυχημάτων ή τραυματισμών.

Συντήρηση

- **Να προτιμάτε για τη συντήρηση του ηλεκτρικού εργαλείου από κατάλληλα εκπαιδευμένα άτομα και να χρησιμοποιείτε μόνο γνήσια ανταλλακτικά.** Αυτό θα εξασφαλίσει την ασφάλεια του ηλεκτρικού εργαλείου.
- Ακολουθήστε τις οδηγίες για τη λίπανση και αλλαγή εξαρτημάτων.

Ειδικές προειδοποιήσεις ασφάλειας

- **Περιμένετε να σταματήσει ο κοπτήρας πριν ρυθμίσετε το εργαλείο προς τα κάτω.** Ένας εκτεθειμένος περιστρεφόμενος κόπτης μπορεί να εμπλακεί στην επιφάνεια, με αποτέλεσμα πιθανή απώλεια ελέγχου και σοβαρό τραυματισμό.

ΣΗΜΕΙΩΣΗ: Η παραπάνω προειδοποίηση ισχύει μόνο για πλάνες χωρίς αυτόματο προστατευτικό κλεισίματος.

- **Κρατήστε το ηλεκτρικό εργαλείο μόνο από μονωμένες επιφάνειες κρατήματος, επειδή ο κοπτήρας μπορεί να έρθει σε επαφή με το δικό του καλώδιο.** Το κόψιμο ενός ηλεκτροφόρου καλωδίου μπορεί να κάνει ηλεκτροφόρα τα εκτεθειμένα μεταλλικά μέρη του ηλεκτρικού εργαλείου και να προκαλέσει ηλεκτροπληξία στον χειριστή.

- **Χρησιμοποιήστε σφιγκτήρες ή άλλο πρακτικό τρόπο για να στερεώσετε και να στηρίξετε το τεμάχιο εργασίας σε μια σταθερή πλατφόρμα.** Κρατώντας το αντικείμενο εργασίας με το χέρι ή με το σώμα, αυτό παραμένει ασταθές και μπορεί να οδηγήσει σε απώλεια ελέγχου.

Κατευθυντήριες γραμμές για την ασφάλεια κατά τη λειτουργία του ηλεκτρικού εργαλείου

- **Δεν πρέπει να χρησιμοποιούνται εξαρτήματα που δεν συνιστώνται και δεν είναι ειδικά σχεδιασμένα από τον κατασκευαστή εργαλείων, όπως επίσης τα εξαρτήματα που έχουν υποστεί βλάβη.** Η προδιαγραφή του εξαρτήματος πρέπει να είναι εντός της ονομαστικής περιοχής ισχύος του εργαλείου.
- **Η λεπίδα για την πλάνη πρέπει να είναι σωστά τοποθετημένη και να χρησιμοποιείται σύμφωνα**

με τις οδηγίες του κατασκευαστή. Πρέπει να δίνεται προσοχή στο μέγεθος που ταιριάζει με την πλάκα πρέσας, ώστε να εξασφαλίζεται ότι δεν υπάρχει μηχανική τριβή μεταξύ του πτερυγίου για το επίπεδο και της πλάκας πρέσας κατά τη λειτουργία μετά την εγκατάσταση. Μετά την εγκατάσταση, ο διακόπτης πρέπει να ξεκινάει σε ασφαλή θέση και το εργαλείο να λειτουργήσει για 30 δευτερόλεπτα. Σε περίπτωση σοβαρών κραδασμών ή άλλων προβλημάτων, η λειτουργία πρέπει να διακοπεί και να γίνεται ρύθμιση για συντήρηση.

- **Το κατεργαζόμενο τεμάχιο πρέπει να στερεώνεται με ασφάλεια και να συσφίγγεται με σφιγκτήρα ή το σφιγκτήρα πάγκου στο μέγιστο βαθμό.**

- **Τα δάχτυλα δεν πρέπει να τοποθετούνται στο κομμάτι διακόπτη για να αποφευχθεί η ενεργοποίηση του εργαλείου ασυνείδητα όταν το εργαλείο κινείται.**

- **Το ηλεκτρικό εργαλείο πρέπει να εκκινείται πριν τοποθετηθεί στην επιφάνεια του υλικού για επεξεργασία.** Κατά τον προγραμματισμό της λειτουργίας, πραγματοποιείται έλεγχος για να διαπιστωθεί εάν στο εξάρτημα εργασίας υπάρχει κρυμμένο ξένο υλικό, για παράδειγμα, καρφία και βίδες. Κάθε ξένο υλικό που ενδεχομένως υπάρχει πρέπει να αφαιρεθεί πριν από τη λειτουργία.

- **Όταν χρησιμοποιείται το ηλεκτρικό εργαλείο, πρέπει να διασφαλίζεται ότι τα ηλεκτρικά καλώδια τοποθετούνται πίσω από το πλαίσιο πολύ μακριά από την κεφαλή εργασίας.** Δεν πρέπει να χρησιμοποιούνται ηλεκτρικά καλώδια ή κατεστραμμένα εργαλεία. Εάν τα ηλεκτρικά καλώδια έχουν υποστεί ζημιά κατά τη διάρκεια της εργασίας, δεν πρέπει να τα αγγίζετε. Αντίθετα, θα πρέπει να τραβήξετε αμέσως το βύσμα και να αλλάξετε τα ηλεκτρικά καλώδια.

- **Το ηλεκτρικό εργαλείο πρέπει να απενεργοποιείται πριν αφηθεί κάτω.** Μετά από διακοπή της τροφοδοσίας, το ηλεκτρικό εργαλείο μπορεί να θεθεί σε λειτουργία μόνο όταν η κεφαλή εργασίας του εργαλείου είναι τελείως στατική. Εκείνη την στιγμή, δεν μπορείτε να αγγίξετε τη λεπίδα για την πλάνη με τα χέρια. Ομοίως, η λεπίδα για τοποθέτηση θα είναι πολύ ζεστή κατά τη διάρκεια της λειτουργίας. Επομένως, δεν θα πρέπει να την αγγίζετε με τα χέρια προτού κρυσώσει.

- **Σε περίπτωση δημιουργίας σκόνης επιβλαβούς για την υγεία, εύφλεκτης ή εκρηκτικής σκόνης κατά τη διάρκεια της εργασίας, πρέπει να λαμβάνονται τα κατάλληλα μέτρα ασφαλείας.** Για παράδειγμα: σκόνη αποβλήτων που μπορεί να προκαλέσει καρκίνο. Κατά τη διάρκεια της εργασίας, θα πρέπει να χρησιμοποιείτε εξοπλισμό για την αφαίρεση της σκόνης και των σκουπιδιών και να φοράτε μάσκα διατήρησης.

- **Ο χώρος εργασίας πρέπει να διατηρείται καθαρός.** Μετά την ανάμιξη, τα υλικά μπορεί να ενέχουν υψηλό κίνδυνο.

- **Δεδομένου ότι ο αμιάντος μπορεί να προκαλέσει καρκίνο, τα υλικά που περιέχουν αμιάντο δεν πρέπει να υποβάλλονται σε επεξεργασία.**

- **Το ηλεκτρικό εργαλείο μπορεί να βυθιστεί μόνο αφού οι λεπίδες είναι εντελώς στατικές.** Οι λεπίδες που είναι εγκατεστημένες στο ηλεκτρικό εργαλείο ενδέχεται να παγιδευτούν, καθιστώντας έτσι αδύνατο τον έλεγχο του ηλεκτρικού εργαλείου.

- **Το ηλεκτρικό εργαλείο με χαλασμένα καλώδια δεν πρέπει να χρησιμοποιείται.** Σε περίπτωση βλάβης ή σπασίματος των ηλεκτρικών καλωδίων κατά τη διάρκεια της εργασίας, δεν πρέπει να τα αγγίζετε. Αντίθετα, πρέπει να βγάλετε αμέσως το βύσμα. Οι κατεστραμμένα ηλεκτρικά καλώδια ενδέχεται να προκαλέσουν ηλεκτροπληξία.
- **Το ηλεκτρικό εργαλείο πρέπει να ενεργοποιηθεί πριν από την επεξεργασία στο τεμάχιο εργασίας.**

Αν η λεπίδα έχει κολλήσει στο τεμάχιο εργασίας, το ηλεκτρικό εργαλείο θα αναπηδήσει.

- Το ηλεκτρικό εργαλείο δεν πρέπει να χειρίζεται από παιδιά.
- Μπορούν να χρησιμοποιηθούν μόνο αιχμηρές λεπίδες.
- Κατά τη διάρκεια της εργασίας, τα ηλεκτρικά καλώδια πρέπει να τοποθετηθούν πίσω από το ηλεκτρικό εργαλείο.
- Κατά τη διάρκεια της εργασίας, πρέπει να πιάσετε σταθερά το ηλεκτρικό εργαλείο και να σταθείτε σταθερά.
- Κατά τη διάρκεια της εργασίας, η πλάκα βάσης πρέπει να στερεωθεί στην επιφάνεια του υλικού.
- Κατά τον σχεδιασμό των εργασιών, η λεπίδα δεν πρέπει να έρχεται σε επαφή με μέταλλο, καρφί ή βίδα.
- Όταν το ηλεκτρικό εργαλείο λειτουργεί, τα δάχτυλα δεν πρέπει να τοποθετούνται στη θυρίδα εκκένωσης για τα ροκανίδια.

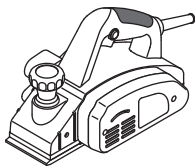
Παρατηρήστε την τάση του ρεύματος: σε σύνδεση με ισχύ, θα πρέπει να βεβαιώσετε ότι η τάση του ρεύματος είναι η ίδια με την τάση που σημειώνεται στην πινακίδα του εργαλείου. Εάν η τάση του ρεύματος είναι υψηλότερη από την κατάλληλη τάση, ως αποτέλεσμα θα προκληθούν ατυχήματα στους χειριστές, και την ίδια στιγμή, το εργαλείο θα καταστραφεί. Επομένως, εάν δεν έχει επιβεβαιωθεί η τάση του ρεύματος, τότε δεν πρέπει ποτέ να το συνδέσετε αυθαίρετα. Αντίθετα, όταν η τάση τροφοδοσίας είναι μικρότερη από την απαιτούμενη τάση, ο κινητήρας θα καταστραφεί.

Τα σύμβολα που χρησιμοποιούνται στο εγχειρίδιο

Τα παρακάτω σύμβολα χρησιμοποιούνται στο εγχειρίδιο λειτουργίας, θυμηθείτε τη σημασία τους. Η σωστή ερμηνεία των συμβόλων θα επιτρέψει τη σωστή και ασφαλή χρήση του ηλεκτρικού εργαλείου.

Σύμβολο

Έννοια



Ηλεκτρική πλάνη

Τμήματα γκριζο - μαλακή λαβή (με μονωμένη επιφάνεια).



Αυτοκόλλητο σειριακό

αριθμού:
HB ... - μοντέλο;
XX - ημερομηνία κατασκευής;
XXXXXXXX - σειριακός αριθμός.



Διαβάστε όλους τους κανονισμούς ασφαλείας και τις οδηγίες.



Φορέστε γυαλιά προστασίας.

Σύμβολο

Έννοια



Φορέστε προστατευτικά αυτιών.



Να φοράτε μάσκα για τη σκόνη.



Αποσυνδέστε το ηλεκτρικό εργαλείο από την πρίζα πριν από την εγκατάσταση ή ρύθμιση.



Κατεύθυνση της κίνησης.



Κατεύθυνση περιστροφής.



Κλειδωμένο.



Ξεκλειδωτο.



Απαγορεύεται.



Διπλή μόνωση / κατηγορία προστασίας.



Προσοχή. Σημαντικό.



Ένα σήμα που πιστοποιεί ότι το προϊόν συμμορφώνεται με τις βασικές απαιτήσεις των οδηγιών της ΕΕ και των εναρμονισμένων προτύπων της ΕΕ.



Κατά τη λειτουργία, απομακρύνετε τη συσσωρευμένη σκόνη.



Προσοχή! Πιθανός τραυματισμός από αιχμηρές άκρες ενός εξαρτήματος κοπής.



Μην πετάτε το ηλεκτρικό εργαλείο σε στο δοχείο οικιακών απορριμμάτων.

Περιγραφή ηλεκτρικού εργαλείου DWT

Η ηλεκτρική πλάνη προορίζεται για το πλάνισμα, την κοπή άκρων και τη δημιουργία εγκοπών σε ξύλο και υλικά με βάση το ξύλο. Η ηλεκτρική πλάνη προορίζεται για χρήση από δεξιόχειρες μόνο. Υπάρχει δυνατότητα σταθερής τοποθέτησης του εργαλείου με τη χρήση ορισμένων ειδικών αξεσουάρ.

Εξαρτήματα ηλεκτρικού εργαλείου

- 1 Μπροστινό πέλμα
- 2 Εγκοπή σχήματος V
- 3 Κλίμακα ρύθμισης βάθους πλάνισματος
- 4 Πρόσθετη λαβή με ρυθμιστή για τη ρυθμισή του βάθους πλάνισματος
- 5 Διακόπτης ενεργοποίησης / απενεργοποίησης
- 6 Κομπτί απενεργοποίησης ασφάλισης
- 7 Προστατευτικό περιβλημά
- 8 Πίσω πέλμα
- 9 Σχισμές εξαερισμού
- 10 Ακροφύσιο
- 11 Κατακόρυφο στοπ *
- 12 Πλευρικό στοπ (διάταξη) *
- 13 Βίδα-πεταλούδα *
- 14 Σετ ακονίσματος μαχαιριών (διάταξη) *
- 15 Σετ ευθυγράμμισης μαχαιριών (διάταξη) *
- 16 Σωληνωτό κλειδί *
- 17 Σάκος σκόνης *
- 18 Ορθοστάτης *
- 19 Πλάκα πίεσης *
- 20 Παξιμάδι στερέωσης *
- 21 Μπουλόνι σύσφιξης *
- 22 Κάλυμμα
- 23 Πλάκα ρύθμισης για λεπίδα που ακονίζεται ξανά
- 24 Βίδα
- 25 Λεπίδες που ακονίζονται ξανά *
- 26 Τύμπανο για λεπίδες που ακονίζονται ξανά
- 27 Κοχλίας σύσφιξης της συσκευής ακονίσματος λεπίδας *
- 28 Αντιγράφας *
- 29 Πλάκα *
- 30 Ροδέλα *
- 31 Παξιμάδι-πεταλούδα *
- 32 Ιμάντας μετάδοσης κίνησης *
- 33 Βίδα κελύφους

* Προαιρετικός εξοπλισμός

Δεν περιλαμβάνονται στο βασικό εξοπλισμό όλα τα εξαρτήματα που απεικονίζονται ή αναφέρονται.

Τοποθέτηση και ρύθμιση εξαρτημάτων του ηλεκτρικού εργαλείου

Πριν εκτελέσετε εργασίες στο ηλεκτρικό εργαλείο πρέπει να το αποσυνδέσετε από το ρεύμα.



Μην σφίγγετε υπερβολικά τα εξαρτήματα σύσφιξης, για να μην προκληθεί ζημιά στο σπείρωμα.

Τοποθέτηση / αφαίρεση του πλευρικού στοπ (βλ. Σχ. 1)

• Συναρμολογήστε τον πλευρικό αναστολέα **12** όπως φαίνεται βλ. Σχ. 1.

- Εγκαταστήστε τον πλευρικό αναστολέα **12** χρησιμοποιώντας την πεταλούδα **13** (βλ. Σχ. 1).
- Οι οδηγίες αποσυαρμολόγησης εκτελούνται με την αντίστροφη σειρά.

Ρύθμιση πλάτους εγκοπής (βλ. Σχ. 2)

- Χαλαρώστε το παξιμάδι στερέωσης **20** από τον πλευρικό αναστολέα **12**, και ρυθμίστε το απαραίτητο πλάτος των αυλακώσεων μετακινώντας την πλάκα πίεσης **19** (βλ. Σχ. 2).
- Σφίξτε το παξιμάδι στερέωσης **20**.

Τοποθέτηση / αφαίρεση του κατακόρυφου στοπ (βλ. Σχ. 3)

- Τοποθετήστε τον κατακόρυφο αναστολέα **11** χρησιμοποιώντας την πεταλούδα **13** (βλ. Σχ. 3).
- Κατά την αποσυαρμολόγηση του κάθετου αναστολέα **11** ξεβιδώστε την πεταλούδα **13**.

Ρύθμιση του βάθους εγκοπής (βλ. Σχ. 3)

- Χαλαρώστε την πεταλούδα **13** του κατακόρυφου αναστολέα **11** και ρυθμίστε το επιθυμητό βάθος της αυλάκωσης (βλ. Σχ. 3).
- Σφίξτε την πεταλούδα **13**.

Εγκατάσταση / αποσυαρμολόγηση της σακούλας σκόνης (βλ. Σχ. 4)

Για να τοποθετήσετε / αποσυνδέσετε την τσάντα σκόνης **17** πραγματοποιήστε τις εργασίες, όπως φαίνεται στο σχήμα 4.

Έναρξη λειτουργίας των ηλεκτρικών εργαλείων

Χρησιμοποιείτε πάντοτε τη σωστή τάση τροφοδοσίας: η τάση τροφοδοσίας πρέπει να συμφωνεί με την τάση που αναγράφεται στην πινακίδα του ηλεκτρικού εργαλείου.

Ενεργοποίηση / απενεργοποίηση του ηλεκτρικού εργαλείου

Ενεργοποίηση:

Για να ενεργοποιήσετε το ηλεκτρικό εργαλείο, πιέστε το κουμπί κλειδώματος απενεργοποίησης **6** και, κρατώντας το στη θέση του, πιέστε το κουμπί του διακόπτη **5**.

Απενεργοποίηση:

Για να απενεργοποιήσετε το ηλεκτρικό εργαλείο, αφήστε το κουμπί του διακόπτη **5**.

Αναρρόφηση σκόνης κατά τη λειτουργία του ηλεκτρικού εργαλείου



Η αναρρόφηση της σκόνης επιτρέπει τη μείωση της συγκέντρωσης σκόνης στον αέρα και αποτρέπει τη συσσώρευσή της στο χώρο εργασίας.

Όταν χρησιμοποιείτε το ηλεκτρικό εργαλείο, να χρησιμοποιείτε πάντα συσκευή αναρρόφησης για να συλλέγετε τη σκόνη του υλικού κατεργασίας.

Σχεδιαστικά χαρακτηριστικά του ηλεκτρικού εργαλείου

Πρόσθετη λαβή με ρυθμιστή για τη ρύθμισή του βάθους πλάνισματος (βλ. Σχ. 5)

Ρυθμίστε το επιθυμητό βάθος πλάνισματος περιστρέφοντας την πρόσθετη λαβή 4 προς τα δεξιά ή τα αριστερά, σύμφωνα με τις υποδιαίρεσεις της κλίμακας 3. Οι υποδιαίρεσεις της κλίμακας 3 είναι τέτοιες ώστε η περιστροφή της λαβής 4 κατά μία υποδιαίρεση να μεταβάλλει το βάθος πλάνισματος κατά 0,1 mm (βλ. Σχ. 5). Για παράδειγμα, η λαβή είναι στη θέση 0,5 και τη λαβή και στην τιμή 1, το βάθος πλάνισματος θα μεταβληθεί από 0,5 mm σε 1 mm. Η λαβή 4 μπορεί να περιστραφεί κατά 1 πλήρη περιστροφή και το πλάτος πλάνισματος αλλάζει από 0 έως 2 mm.

Συστάσεις για το χειρισμό του ηλεκτρικού εργαλείου

Πλάνισμα

- Βεβαιωθείτε ότι το υπο κατεργασία αντικείμενο είναι σταθερά στερεωμένο.
- Τοποθετήστε το μπροστινό πέλμα 1 στην επιφάνεια κατεργασίας κατά τέτοιον τρόπο, ώστε οι λεπίδες να μην έρχονται σε επαφή με την επιφάνεια κατεργασίας.
- Ενεργοποιήστε το ηλεκτρικό εργαλείο και αφήστε το τύμπανο να φθάσει στη μέγιστη ταχύτητα.
- Στη συνέχεια, μετακινήστε το ηλεκτρικό εργαλείο ομοιόμορφα προς τα εμπρός. Ελέγξτε την ταχύτητα μετακίνησης - θα χρειαστεί κάποιος χρόνος για να εξοικειωθείτε με το χειρισμό του. Η υπερβολική ταχύτητα δεν επιταχύνει τη διαδικασία, αλλά έχει ως αποτέλεσμα την υπερφόρτωση του εργαλείου και τη χαμηλή ποιότητα της επιφάνειας κατεργασίας.
- Κατά το ξεκίνημα της διαδικασίας πλάνισματος, πιέστε πιο δυνατά το μπροστινό μέρος του ηλεκτρικού εργαλείου και, κατά το τέλος της εργασίας, το πίσω μέρος. Έτσι αποφύγετε την ανομοιόμορφη αφαίρεση υλικού, τόσο στην αρχή όσο και στο τέλος του πλάνισματος.
- Το πλάνισμα διευκολύνεται αν δώσετε στο υπο κατεργασία αντικείμενο μια κλίση ώστε το πλάνισμα να γίνεται προς τα κάτω.
- Μην απενεργοποιείτε το ηλεκτρικό εργαλείο κατά τη διάρκεια της εργασίας. Θα πρέπει να διακόψετε την επαφή των λεπίδων με το υπο κατεργασία αντικείμενο ανασηκώνοντας, για παράδειγμα, το ηλεκτρικό εργαλείο από την επιφάνεια κατεργασίας.

Συστάσεις για τη βελτίωση της ποιότητας της επιφάνειας κατεργασίας

Η ποιότητα της τελικής επιφάνειας εξαρτάται από το βάθος πλάνισματος, την ταχύτητα μετακίνησης, την κατεύθυνση πλάνισματος και την κατάσταση των λεπίδων.

- **Βάθος πλάνισματος** - με χαμηλότερο βάθος πλάνισματος η τελική επιφάνεια γίνεται πιο λεία, αλλά χρειάζονται περισσότερα περάσματα για την αφαίρεση του στρώματος του επιθυμητού πάχους.

Για την προεργασία - ρυθμίστε υψηλότερη τιμή για το βάθος πλάνισματος, γιατί έτσι μειώνεται η διάρκεια της εργασίας.

Για την τελική κατεργασία - ρυθμίστε χαμηλότερη τιμή για το βάθος πλάνισματος, γιατί έτσι επιτυγχάνεται πιο λεία επιφάνεια.

- **Ταχύτητα μετακίνησης** - με μικρότερο βάθος πλάνισματος, η τελική επιφάνεια γίνεται πιο λεία.

- **Κατεύθυνση πλάνισματος (κατά μήκος των νερών / κάθετα στα νερά του ξύλου)** - στην περίπτωση πλάνισματος κατά μήκος των νερών του ξύλου, η επιφάνεια θα είναι πιθανώς πιο λεία.
- **Κατάσταση λεπίδων** - σε περίπτωση πλάνισματος με στομαχικές λεπίδες ή με λεπίδες που έχουν εγκοπές ή χτυπήματα, η τελική επιφάνεια του ξύλου μπορεί να παρουσιάσει ατέλειες (γρατσουνιές, γραμμώσεις κ.τ.λ.). Πρέπει να δίδεται μεγάλη προσοχή στον έλεγχο της κατάστασης των λεπίδων, γιατί έτσι αυξάνεται η ασφάλεια της εργασίας και βελτιώνονται τα αποτελέσματα.

Δημιουργία εγκοπής (βλ. Σχ. 6)

- Ρυθμίστε το επιθυμητό πλάτος εγκοπής με το πλευρικό στοπ 12 (βλ. Σχ. 6).
- Ρυθμίστε το επιθυμητό ύψος εγκοπής με το κατακόρυφο στοπ 11 (βλ. Σχ. 6).
- Εκτελέστε το πλάνισμα ωθώντας το πλευρικό στοπ 12 στην πλευρική επιφάνεια του υπο κατεργασία αντικείμενου. Επαναλάβετε την εργασία μέχρι να επιτύχετε το επιθυμητό αποτέλεσμα.

Πλάνισμα φαλτσογωνιάς (βλ. Σχ. 7)

Η εγκοπή σχήματος V 2 επιτρέπει το πλάνισμα των άκρων των αντικείμενων που έχουν υποστεί κατεργασία. Προσδώστε στο ηλεκτρικό εργαλείο κλίση 45° (βλ. Σχ. 7) και εκτελέστε το πλάνισμα. Κατά τη διάρκεια της λειτουργίας πρέπει να δοθεί ιδιαίτερη προσοχή στη γωνία κλίσης του ηλεκτρικού εργαλείου και στην ομοιόμορφη μετακίνησή του.

Συντήρηση του ηλεκτρικού εργαλείου / προληπτικά μέτρα

Πριν εκτελέσετε εργασίες στο ηλεκτρικό εργαλείο πρέπει να το αποσυνδέσετε από το ρεύμα.



Μην σφίγγετε υπερβολικά τα εξαρτήματα σύσφιξης, για να μην προκληθεί ζημιά στο σπείρωμα.



Οι στομαχικές λεπίδες πρέπει να ακονίζονται ή να αντικαθίστανται εγκαίρως. Να αντικαθιστάτε (ακονίζετε) πάντα και τις δύο λεπίδες ταυτόχρονα, για να αποφύγετε την έλλειψη ζυγοστάθμισης και τους κραδασμούς. Χρησιμοποιείτε λεπίδες του ίδιου τύπου. Μην χρησιμοποιήσετε ποτέ την ηλεκτρική πλάνη με μία μόνο λεπίδα.



Να προσέχετε κατά την αντικατάσταση / το ακόνισμα των λεπίδων της ηλεκτρικής πλάνης, προκειμένου να αποφύγετε τραυματισμούς από τις ακμές των λεπίδων. Μετά την αντικατάσταση των λεπίδων, να περιστρέψετε πάντα το τύμπανο για να βεβαιωθείτε ότι περιστρέφεται ελεύθερα. Επίσης, ελέγξτε το σφίξιμο των μπουλονιών 21.

Οι λεπίδες που ακονίζονται ξανά 25 μπορεί να ακονιστούν εκ νέου. Όταν οι άκρες της λεπίδας γίνουν αμβλείες οι λεπίδες που ακονίζονται ξανά 25 θα πρέπει να αποσυρμηολογηθούν, να ακονιστούν πάλι μέσω μιας ειδικής συσκευής. Τότε θα πρέπει να ευθυγραμμιστούν και να επανεγκατασταθούν στο τύμπανο 26. Εφεξής αναφέρονται ως "λεπίδες".

- Αναποδογυρίστε το ηλεκτρικό εργαλείο και ξεβιδώστε τα μπουλόνια **21** με το σωληνωτό κλειδί **16** (βλ. Σχ. 8).
- Αφαιρέστε το κάλυμμα **22** και τη λεπίδα **25** συναρμολογημένη με την πλάκα ρύθμισης **23**.
- Ξεβιδώστε τις βίδες **24** και αφαιρέστε την πλάκα ρύθμισης **23** από τη λεπίδα **25**.
- Καθαρίστε όλα τα μέρη με μαλακή βούρτσα.
- Ακονίστε τις λεπίδες **25**, όπως περιγράφεται παρακάτω.
- Πριν τοποθετήσετε νέα (ακονισμένη) λεπίδα **25** ευθυγραμμίστε χρησιμοποιώντας το υπόδειγμα **15**.
- Τοποθετήστε τη λεπίδα **25** στο υπόδειγμα ευθυγράμμισης **15** (βλ. Σχ. 10.2). **Προσοχή: το υπόδειγμα 15 έχει ρυθμιστεί στο εργοστάσιο και δεν χρειάζεται περαιτέρω ρύθμιση.**
- Ευθυγραμμίστε την ακμή κοπής της λεπίδας **25** κατά μήκος της προεξοχής του υποδείγματος **15**. Πιέστε το κατακόρυφο μέρος της πλάκας ρύθμισης **23** στην κατακόρυφη επιφάνεια του υποδείγματος **15** όπως φαίνεται βλ. Σχ. 10.2. Φροντίστε να αντιστοιχούν οι οπές της πλάκας ρύθμισης **23** με τις οπές στη λεπίδα **25** μετακινώντας την πλάκα ρύθμισης **23** κατά μήκος του υποδείγματος **15**. Σφίξτε τις βίδες **24**. **Αν το μήκος της λεπίδας 25 δεν επαρκεί για την ευθυγράμμιση μετά από αλληπάλληλα ακονίσματα, πρέπει να αντικατασταθούν και οι δύο λεπίδες 25.**
- Τοποθετήστε τη λεπίδα **25** συναρμολογημένη με την πλάκα ρύθμισης **23** στο τύμπανο **26** όπως φαίνεται βλ. Σχ. 10.3.
- Τοποθετήστε ένα μεταλλικό χάρακα στις πλευρικές επιφάνειες των πελμάτων **1** και **9** και ευθυγραμμίστε το πλευρικό τμήμα της λεπίδας **25** (βλ. Σχ. 11).
- Τοποθετήστε το κάλυμμα **22** και σφίξτε τα μπουλόνια **21** με το σωληνωτό κλειδί **16** (βλ. Σχ. 12).
- Επαναλάβετε τα ανωτέρω βήματα για τη δεύτερη λεπίδα **25**.

Ακόνισμα των μαχαιριών της ηλεκτρικής πλάνης (βλ. Σχ. 10)



Να ακονίζετε πάντα και τις δύο λεπίδες 25 ταυτόχρονα και μόνο με την ειδική συσκευή 14, που διασφαλίζει τη σωστή γωνία ακονίσματος.

- Αφαιρέστε τις δύο λεπίδες **25** όπως περιγράφεται πιο πάνω.
- Χαλαρώστε τις πεταλούδες **31** και τοποθετήστε και τις δύο λεπίδες **25** στη συσκευή ακονίσματος λεπίδας **14** (βλ. Σχ. 10.1). Τα πίσω μέρη των λεπίδων **25** πρέπει να στηρίζονται στους αναστολείς του προτύπου **28**.
- Σφίξτε τα παξιμάδια πεταλούδες **31**. Οι κεφαλές των μπουλονιών σύσφιξης **27** και η πλάκα **29** πρέπει να στερεωθούν σταθερά και τις δύο λεπίδες **25**, πιέζοντας τις στο υπόδειγμα **28**, για να αποτρέπεται η μετακίνησή τους. Οι ακμές κοπής των λεπίδων **25** πρέπει να βρίσκονται στο ίδιο επίπεδο (βλ. Σχ. 10.1).
- Ακονίστε και τις δύο λεπίδες **25** σε σκληρό τροχό υγρού ακονίσματος.
- Τροχίστε ξανά και τις δύο λεπίδες **25** σε λεπτόκοκκο τροχό υγρού ακονίσματος. Επίσης, συνιστάται να λιάνετε τις επιφάνειες των ακμών κοπής των λεπίδων **25**

επειδή έτσι επιτυγχάνονται τα καλύτερα δυνατά αποτελέσματα εργασίας.

- Εγκαταστήστε και τις δύο λεπίδες **25**, όπως περιγράφεται παραπάνω.

Αντικατάσταση του ιμάντα μετάδοσης κίνησης (βλ. Σχ. 13)

- Ξεβιδώστε τις βίδες **33** του προστατευτικού περιβλήματος **7** και αφαιρέστε το (βλ. Σχ. 13).
- Αφαιρέστε το φθαρμένο ιμάντα μετάδοσης κίνησης **32**.
- Καθαρίστε τις τροχαλίες με βούρτσα.
- Τοποθετήστε νέο ιμάντα μετάδοσης κίνησης **32** στην τροχαλία μετάδοσης κίνησης (μικρότερης διαμέτρου) και, στη συνέχεια, τραβήξτε τον στην κινούμενη τροχαλία (μεγαλύτερης διαμέτρου) του περιστρεφόμενου τυμπάνου.
- Επανατοποθετήστε το προστατευτικό περίβλημα **7** και σφίξτε τις βίδες **33**.

Καθαρισμός του ηλεκτρικού εργαλείου

Μια απαραίτητη προϋπόθεση για τη μακροχρόνια χρήση του εργαλείου είναι να διατηρείται καθαρό. Φυσάτε τακτικά πεπιεσμένο αέρα στις σχισμές αερισμού **9** του ηλεκτρικού εργαλείου.

Εξυπηρέτηση μετά την πώληση και παροχή υπηρεσιών

Η εξυπηρέτησή μας μετά την πώληση απαντά στις ερωτήσεις σας σχετικά με τη συντήρηση και την επισκευή του προϊόντος σας, καθώς και με ανταλλακτικά. Πληροφορίες σχετικά με τα κέντρα εξυπηρέτησης, διαγράμματα και πληροφορίες ανταλλακτικών σχετικά με τα ανταλλακτικά μπορείτε επίσης να βρείτε στην ιστοσελίδα: www.dwt-pt.com.

Μεταφορά των ηλεκτρικών εργαλείων

- Κατηγορηματικά να μην πέσει καμία μηχανική επίδραση επί της συσκευασίας κατά τη μεταφορά.
- Κατά την εκφόρτωση / φόρτωση δεν επιτρέπεται να χρησιμοποιήσετε οποιοδήποτε είδος τεχνολογίας που λειτουργεί με βάση την αρχή της σύσφιξης συσκευασίας.

Προστασία του περιβάλλοντος



Ανακύκλωση της πρώτης ύλης αντί της καταστροφής της.

Το ηλεκτροεργαλείο, ο πρόσθετος εξοπλισμός του και η συσκευασία του υπάγονται στη διαδικασία της οικολογικής ανακύκλωσης. Προς όφελος της επιλεγμένης επανακυκλοφορίας των αποβλήτων, τα συνθετικά συστατικά των ανταλλακτικών αναγράφονται αντίστοιχα. Οι παρόν οδηγίες χρήσης έχουν εκτυπωθεί σε χαρτί ανακυκλωμένο χωρίς εφαρμογή χλωρίου.

Ο κατασκευαστής επιφυλάσσει το δικαίωμα να επιφέρει αλλαγές.

Ελληνικά

Технические характеристики электроинструмента

Электрорубанок

HВ02-82 В

Код электроинструмента	[127 В ~50/60 Гц] [230 В ~50/60 Гц]	744252 744221
Номинальная мощность	[Вт]	650
Выходная мощность	[Вт]	360
Сила тока при напряжении	127 В [А] 230 В [А]	5.1 2.8
Число оборотов холостого хода	[мин ⁻¹]	14500
Ширина строгания	[мм] [дюймы]	82 3-1/4"
Глубина строгания	[мм] [дюймы]	0-2 0"-5/64"
Глубина выборки паза	[мм] [дюймы]	0-15 0"-19/32"
Вес	[кг] [фунты]	3.3 7.28
Класс безопасности		□ / II
Звуковое давление	[дБ(А)]	84
Акустическая мощность	[дБ(А)]	95
Вибрация	[м/с ²]	2,99

Информация о шуме



Носить приспособление для защиты органов слуха при уровне звукового давления свыше 85 дБ(А).



Соответствия требуемым нормам

Мы заявляем под нашу единоличную ответственность, что описанный в разделе "Технические характеристики электроинструмента" продукт отвечает всем соответствующим положениям Директивы 2006/42/ЕС, включая их изменения, а также следующим нормам: EN 60745-1, EN 60745-2-14.

Менеджер по сертификации

Wu Cunzhen

Merit Link International AG
Stabio, Швейцария, 20.12.2018

Общие правила техники безопасности



ПРЕДУПРЕЖДЕНИЕ. Чтобы снизить риск получения травм, пользователь должен ознакомиться с руководством по эксплуатации!



ПРЕДУПРЕЖДЕНИЕ. Прочтите все предупреждения о технике безопасности и инструкции. Несоблюдение предупреждений и инструкций может привести к поражению электрическим током, возгоранию и / или серьезной травме.

Сохраните все предупреждения и инструкции для дальнейшего использования.

Термин "электроинструмент", используемый в тексте предупреждений, относится к электроинструменту с питанием от электросети (проводной) или электроинструменту с питанием от аккумулятора (беспроводной).

Безопасность рабочего места

- Рабочее место должно быть чистым и хорошо освещенным. В захламленных или темных местах вероятны несчастные случаи.
- Не используйте электроинструменты во взрывоопасных средах, например, в присутствии легковоспламеняющихся жидкостей, газов или пыли. Электроинструменты создают искры, которые могут стать причиной воспламенения пыли или паров.
- Во время работы электроинструмента не допускайте присутствия детей и других лиц. Отвлечение внимания может привести к потере контроля.

Русский

Рекомендации по электробезопасности

- **Вилки электроинструмента должны соответствовать розетке. Никогда не вносите изменения в конструкцию вилки. Не используйте адаптеры с заземленными электроинструментами.** Вилки оригинальной конструкции и соответствующие розетки уменьшают риск поражения электрическим током.
- **Избегайте контакта с заземленными поверхностями, такими как трубы, радиаторы, плиты и холодильники.** Это повышает риск поражения электрическим током.
- **Не подвергайте электроинструмент воздействию дождя или влаги.** Попадание воды внутрь электроинструмента повышает риск поражения электрическим током.
- **Не используйте токоведущий кабель в целях, для которых он не предназначен. Никогда не используйте кабель для переноски электроинструмента, подтягивания электроинструмента к себе, или для выключения электроинструмента рывком за токоведущий кабель.** Оберегайте токоведущий кабель от нагревания, нефтепродуктов, острых кромок или движущихся частей электроинструмента. Поврежденный или спутанный токоведущий кабель увеличивает опасность поражения электрическим током.
- **При работах на открытом воздухе, используйте удлинительные кабели, предназначенные для наружных работ, это снизит опасность поражения электрическим током.**
- **Если нельзя избежать работы электроинструмента на участке с повышенной влажностью, используйте устройство защитного отключения (УЗО).** Использование УЗО снижает риск поражения электрическим током. **ПРИМЕЧАНИЕ.** термин "УЗО (RCD)" может быть заменен термином "устройство защитного отключения (GFCI)" или "автоматический выключатель с функцией защиты от тока утечки (ELCB)".
- **Предупреждение!** Никогда не прикасайтесь к открытым металлическим поверхностям редулятора, защитного кожуха и т.д., так как на металлических поверхности воздействуют электромагнитные волны и касание к ним может привести к травме или несчастному случаю.

Рекомендации по личной безопасности

- **Будьте бдительными, следите за тем, что вы делаете, и при работе с электроинструментом руководствуйтесь здравым смыслом. Не используйте электроинструмент, если вы устали или находитесь под воздействием наркотических средств, алкоголя или лекарств.** Ослабление внимания при работе с электроинструментом может привести к серьезной травме.
- **Используйте средства индивидуальной защиты. Всегда надевайте защитные очки.** Средства индивидуальной защиты, такие как пылезащитная маска, нескользящая защитная обувь, каска или средства защиты органов слуха, которые используются в соответствующих условиях, уменьшают вероятность получения травм.

- **Не допускайте непреднамеренного запуска электроинструмента. Перед подключением к источнику питания и / или аккумулятору, поднятием или переносом электроинструмента убедитесь, что выключатель / выключатель находится в выключенном состоянии.** Перемещение электроинструмента, когда палец находится на выключателе / выключателе, или включение питания электроинструментов с включенным выключателем / выключателем может стать причиной несчастного случая.
 - **Перед включением, необходимо убрать из вращающихся частей электроинструмента все дополнительные ключи и приспособления.** Ключ, оставленный во вращающейся части электроинструмента, может быть причиной серьезных травм.
 - **Не предпринимайте чрезмерных усилий. Всегда сохраняйте устойчивое положение и равновесие.** Это позволяет лучше контролировать электроинструмент в непредвиденных ситуациях.
 - **Носите соответствующую одежду. Не надевайте свободную одежду или украшения. Держите волосы, одежду и перчатки вдали от движущихся деталей.** Свободная одежда, украшения или длинные волосы могут быть захвачены подвижными частями электроинструмента, что станет причиной серьезных травм.
 - **Если в конструкции электроинструмента предусмотрена возможность для подключения пылеулавливающих и пылесборных устройств, убедитесь, что они подключены и правильно используются.** Использование таких устройств уменьшает опасность, связанные с накоплением пыли.
 - **Всегда будьте осторожны, не игнорируйте принципы безопасной работы с электроинструментом из-за знаний и опыта, полученных вследствие частого пользования электроинструментом.** Неосторожное действие может незамедлительно привести к серьезным травмам.
 - **Предупреждение!** Во время работы электроинструменты могут создавать электромагнитное поле. При определенных обстоятельствах такое поле может создавать помехи активным или пассивным медицинским имплантатам. Чтобы снизить риск серьезной или смертельной травмы, перед использованием электроинструмента рекомендуем людям с медицинскими имплантатами проконсультироваться с врачом и изготовителем медицинского имплантата.
- ## Использование и обслуживание электроинструмента
- Люди с недостаточными психофизическими или умственными способностями и дети не могут управлять электроинструментом, если человек, ответственный за их безопасность, не контролирует их или не инструктирует об использовании электроинструмента
 - **Не перегружайте электроинструмент. Используйте электроинструмент, который соответствует вашей цели применения.** Соответствующий электроинструмент будет работать лучше и безопаснее с той производи-

тельностью, для которой он был спроектирован.

- **Не работайте электроинструментом с неисправным выключателем / выключателем.** Электроинструмент, включение / выключение которого, не может контролироваться представляет опасность и должен быть немедленно отремонтирован.

- **Перед выполнением каких-либо настроек, сменой принадлежностей или хранением электроинструментов - отсоедините вилку от источника питания и / или аккумулятора от электроинструмента.** Эти меры безопасности снижают риск случайного запуска электроинструмента.

- **Храните неиспользуемые электроинструменты в недоступном для детей месте и не разрешайте лицам, которые не ознакомились с электроинструментом или этими инструкциями, использовать электроинструмент.** Электроинструменты опасны в руках неподготовленных пользователей.

- **Следите за состоянием электроинструмента. Проверьте осевое биение и надежность соединения подвижных деталей, а также любые неисправности, которые могут вывести электроинструмент из строя. Неисправный электроинструмент необходимо отремонтировать перед использованием.** Многие несчастные случаи возникают из-за плохого состояния электроинструмента.

- **Режущие инструменты должны содержаться в чистоте и быть хорошо заточенными.** Правильно установленные режущие инструменты с острыми режущими кромками уменьшают возможность заклинивания и облегчают управление электроинструментом.

- **Используйте электроинструмент, принадлежности, насадки и т.п. в соответствии с инструкциями, принимая во внимание условия работы и выполняемые работы.** Использование электроинструмента для операций, для которых он не предназначен, может привести к опасной ситуации.

- **Поддерживайте рукоятки и поверхности захвата сухими, чистыми и свободными от масла и смазки.** Скользкие рукоятки и поверхности захвата препятствуют безопасному обращению с электроинструментом и управлению им в неожиданных ситуациях.

- **Обратите внимание, что при работе с электроинструментом необходимо правильно держать вспомогательную рукоятку; выполнение этого требования облегчает управление электроинструментом.** Таким образом, правильное удержание электроинструмента может снизить риск несчастных случаев или травм.

Техническое обслуживание

- **Обслуживание Вашего электроинструмента должно производиться квалифицированными специалистами с использованием рекомендованных запасных частей.** Это дает гарантию, того что безопасность Вашего электроинструмента будет сохранена.

- **Соблюдайте инструкции по смазке, а также рекомендации по замене аксессуаров.**

Особые указания по технике безопасности

- **Перед тем, как отложить электроинструмент, дождитесь полной остановки лезвий.** Вращающееся лезвие может зацепить поверхность, что приведет к отдаче, потере контроля и может стать причиной серьезных травм.

ПРИМЕЧАНИЕ: Предупреждение выше относится только к электрорубанкам без автоматического защитного устройства.

- **При работе лезвие может перерезать токоведущий кабель электроинструмента, поэтому удерживайте электроинструмент только за изолированные поверхности захвата.** Повреждение токоведущего кабеля под напряжением может привести к возникновению напряжения в металлических деталях электроинструмента и поражению оператора электрическим током.

- **Чтобы зафиксировать и удерживать заготовку на верстаке, используйте зажимные приспособления (струбины, тиски) или другие эффективные способы.** Удерживание заготовки рукой или прижим другими частями тела не обеспечивает надлежащего крепления заготовки, что может привести к потере контроля.

Правила техники безопасности при эксплуатации электроинструмента

- **Не используйте принадлежности, не рекомендованные и специальные не разработанные производителем электроинструмента, а также поврежденные принадлежности.** Технические характеристики принадлежностей должны находиться в пределах диапазона номинальной мощности электроинструмента.

- **Убедитесь, что лезвия установлены правильно.** Используйте их в соответствии с инструкцией производителя. Обратите внимание, что размер лезвий должен соответствовать размеру прижимной пластины. Это обеспечит отсутствие механического трения между лезвием и прижимной пластиной во время эксплуатации после установки. После установки включите электроинструмент в безопасной позиции и позвольте ему поработать в течение 30 секунд. При возникновении значительной вибрации или другой проблемы выключите электроинструмент и устраните возникшую проблему (проведите повторную регулировку).

- **С помощью зажимных приспособлений или специального верстака надежно зафиксируйте заготовку.**

- **Чтобы исключить случайное включение электроинструмента во время его перемещения, пальцы не должны находиться на выключателе / выключателе.**

- **Включите электроинструмент и дайте ножевому валу набрать обороты перед началом обработки.** Во время строгания будьте внимательны, так как в заготовке могут быть посторонние предметы, например, гвозди и шурупы. Необходимо удалить все посторонние предметы из обрабатываемой заготовки перед началом работы.

- **Во время эксплуатации электроинструмента убедитесь, что токоведущий кабель**

находится за корпусом на большом расстоянии от ножевого вала. Использование электроинструмента с поврежденным токоведущим кабелем или электроинструмента имеющего неисправности запрещено. Не касайтесь поврежденного токоведущего кабеля, в случае если он был поврежден лезвиями электроинструмента - немедленно извлеките штепсель из сетевой розетки, и обратитесь в специальную сервисную мастерскую.

- **Перед тем, как отложить электроинструмент, отключите его от сети и дождитесь полной остановки ножевого вала.** Не касайтесь руками лезвий. Во время эксплуатации ножевой вал и лезвия нагреваются, поэтому, не трогайте их руками. Дождитесь, пока они полностью остынут.

- **Если во время эксплуатации образуется вредная для здоровья, легковоспламеняющаяся или взрывоопасная пыль, примите соответствующие меры безопасности.** Помните, что отходы в виде пыли могут стать причиной развития некоторых заболеваний, например, рака. Используйте устройства для сбора пыли и носите пылезастыную маску.

- **Содержите рабочее место в чистоте. В результате смешивания, некоторые материалы могут представлять собой большую опасность.**

- **Поскольку асбест может вызывать онкологические заболевания, запрещено обрабатывать асбесто содержащие материалы.**

- **Откладывать электроинструмент можно только после полной остановки его лезвий.** Вращающиеся по инерции лезвия могут ударить по поверхности заготовки, что станет причиной обратного хода электроинструмента.

- **Запрещено использовать электроинструмент с поврежденным токоведущим кабелем.** Не касайтесь поврежденного токоведущего кабеля, в случае если он был поврежден лезвиями электроинструмента - немедленно извлеките штепсель из сетевой розетки, и обратитесь в специальную сервисную мастерскую.

- **Электроинструмент следует включать после его установки в рабочее положение.** Если лезвие застрянет в заготовке, это станет причиной обратного хода электроинструмента.

- **Категорически запрещено использование электроинструмента детьми.**

- **Используйте только острые лезвия.**

- **Во время работы токоведущий кабель должен находиться позади электроинструмента.**

- **Во время работы крепко удерживайте электроинструмент и стойте в устойчивой позе.**

- **Во время работы опорная плита электроинструмента должна полностью прилегать к поверхности обрабатываемой заготовки.**

- **Во время работы не допускайте касания лезвиями металлических предметов (гвоздей, шурупов).**

- **Во время эксплуатации электроинструмента пальцы не должны находиться в отверстии для удаления стружки.**










Обратите внимание на напряжение электропитания: при подключении напряжение должно соответствовать напряжению, указанному в таблице технических данных электроинструмента. Если напряжение выше соответствующего

напряжения, с операторами может произойти несчастный случай, а электроинструмент будет поврежден. Таким образом, если напряжение питания не подтверждено, никогда не включайте электроинструмент, не проверив значение напряжения. Если напряжение питания ниже требуемого, двигатель будет поврежден.

Символы, используемые в инструкции

В руководстве по эксплуатации используются нижеприведенные символы, запомните их значение. Правильная интерпретация символов поможет использовать электроинструмент правильно и безопасно.

Символ	Значение
	Электрорубанок Участки, обозначенные серым цветом мягкой накладки (с изолированной поверхностью).
	Наклейка с серийным номером: HB ... - модель; XX - дата производства; XXXXXXXX - серийный номер.
	Ознакомьтесь со всеми указаниями по технике безопасности и инструкциями.
	Носите защитные очки.
	Носите защитные наушники.
	Носите пылезастыную маску.
	Отключайте электроинструмент от сети перед проведением монтажных и регулировочных работ.
	Направление движения.
	Направление вращения.

Символ	Значение
	Заблокировано.
	Разблокировано.
	Запрещенное действие.
	Двойная изоляция / класс защиты.
	Внимание. Важная информация.
	Знак, удостоверяющий, что изделие соответствует основным требованиям директив ЕС и гармонизированным стандартам Европейского Союза.
	Во время работы удаляйте образующуюся пыль.
	Осторожно! Возможны травмы от заточенных кромок режущей принадлежности.
	Не выбрасывайте электроинструмент в бытовой мусор.

Назначение электроинструмента DWT

Электрорубанок предназначен для строгания, среза краев, фальцевания древесины и древесных материалов. Электрорубанок рассчитан только на использование правшами. Имеется возможность стационарной установки электроинструмента (при использовании специальных принадлежностей).

Элементы устройства электроинструмента

- 1 Передняя опорная плита
- 2 V-образный паз
- 3 Шкала установки глубины строгания
- 4 Дополнительная ручка с регулятором установки глубины строгания
- 5 Включатель / выключатель
- 6 Кнопка блокировки включателя / выключателя
- 7 Защитный кожух
- 8 Задняя опорная плита
- 9 Вентиляционные отверстия

- 10 Патрубок
- 11 Вертикальный упор *
- 12 Боковой упор (в сборе) *
- 13 Барашковый винт *
- 14 Приспособление для заточки лезвий (в сборе) *
- 15 Приспособление для юстировки лезвий (в сборе) *
- 16 Ключ торцовый *
- 17 Пылесборный мешок *
- 18 Кронштейн *
- 19 Прижимная пластина *
- 20 Зажимная гайка *
- 21 Зажимной болт *
- 22 Крышка
- 23 Регулирующая пластина для затачиваемых лезвий
- 24 Винт
- 25 Затачиваемые лезвия *
- 26 Барабан для установки затачиваемых лезвий
- 27 Зажимной болт приспособления для заточки лезвий *
- 28 Шаблон *
- 29 Пластина *
- 30 Шайба *
- 31 Барашковая гайка *
- 32 Приводной ремень *
- 33 Винт кожуха

* Принадлежности

Перечисленные, а также изображенные принадлежности, частично не входят в комплект поставки.

Монтаж и регулировка элементов электроинструмента

Перед проведением всех процедур электроинструмент обязательно отключить от сети.



Не затягивайте слишком сильно крепежные элементы, чтобы не повредить их резьбу.

Монтаж / демонтаж бокового упора (см. рис. 1)

- Произведите сборку бокового упора **12**, как показано на рисунке 1.
- Установите боковой упор **12** и зафиксируйте его барашковым винтом **13** (см. рис. 1).
- Демонтаж производите в обратной последовательности.

Установка ширины фальцевания (см. рис. 2)

- Ослабьте зажимную гайку **20** бокового упора **12**, и установите желаемую ширину фальцевания, перемещая прижимную пластину **19** (см. рис. 2).
- Затяните зажимную гайку **20**.

Монтаж / демонтаж вертикального упора (см. рис. 3)

- Установите вертикальный упор **11** и зафиксируйте его барашковым винтом **13** (см. рис. 3).
- При демонтаже вертикального упора **11** выкрутите барашковый винт **13**.

Установка глубины фальцевания (см. рис. 3)

- Ослабьте барашковый винт 13 вертикального упора 11, и установите желаемую глубину фальцевания (см. рис. 3).
- Затяните барашковый винт 13.

Монтаж / демонтаж пылесборного мешка (см. рис. 4)

Для монтажа / демонтажа пылесборного мешка 17 произведите операции, показанные на рисунке 4.

Ввод в эксплуатацию электроинструмента

Убедитесь в том, что имеющееся напряжение в сети соответствует данным, указанным на приборном щитке электроинструмента.

Включение / выключение электроинструмента

Включение:

Для включения электроинструмента нажмите кнопку блокировки 6, и удерживая ее в этом положении, нажмите кнопку включателя / выключателя 5.

Выключение:

Для выключения электроинструмента отпустите кнопку включателя / выключателя 5.

Отсасывание пыли при работе с электроинструментом



Отсасывание пыли снижает концентрацию пыли в воздухе, препятствует ее накоплению на рабочем месте.

При работе с электроинструментом, всегда используйте пылесос, подходящий для отсасывания пыли обрабатываемых материалов.

Конструктивные особенности электроинструмента

Дополнительная ручка с регулятором установки глубины строгания (см. рис. 5)

Установите желаемую глубину строгания, поворачивая дополнительную ручку 4 вправо или влево, согласно отметкам шкалы 3.

Разметка шкалы 3 выполнена таким образом, что поворот дополнительной рукоятки 4 на одно деление приводит к изменению глубины строгания на 0,1 мм (см. рис. 5). Например, установлено значение 0,5, поворачивая рукоятку, устанавливаем значение 1 - глубина строгания изменится с 0,5 мм до 2 мм. Рукоятка 4 может быть повернута на 1 полный оборот, глубина строгания при этом изменится от 0 до 2 мм.

Рекомендации при работе электроинструментом

Строгание

- Убедитесь, что заготовка надежно зафиксирована.

- Установите переднюю опорную плиту 1 на обрабатываемую поверхность, без контакта лезвий с обрабатываемой поверхностью.

- Включите электроинструмент и подождите, пока барабан не наберет максимальные обороты.
- После чего, равномерно перемещайте электроинструмент вперед. Контролируйте скорость подачи - для выполнения операции требуется некоторое время. Слишком большая скорость подачи не ускорит процесс выполнения работы, но перегрузит электроинструмент и отрицательно скажется на качестве обрабатываемой поверхности.

- В начале процесса строгания прижимайте сильнее переднюю часть электроинструмента, а в конце - заднюю, это позволит избежать неравномерного снятия слоя стружки в начале и в конце строгания.

- Процесс строгания облегчается, если заготовку наклонить, для того, чтобы ее можно было строгать с наклоном вниз.

- Не выключайте электроинструмент в процессе выполнения операции, сначала необходимо прервать контакт лезвий с заготовкой, например, поднять электроинструмент над обрабатываемой поверхностью.

Рекомендации по улучшению качества получаемой поверхности

Качество получаемой поверхности определяется глубиной строгания, скоростью подачи, направлением строгания и состоянием лезвий.

- **Глубина строгания** - при малой глубине строгания поверхность получается более гладкой, но требуется большее количество проходов для снятия слоя необходимой толщины.

- **Для предварительной обработки** - устанавливайте большее значение глубины строгания - это ускорит процесс выполнения работы.
- **Для окончательной обработки** - устанавливайте меньшее значение глубины строгания - это позволит получить более гладкую поверхность.

- **Скорость подачи** - при малой скорости подачи поверхность получается более гладкой.
- **Направление строгания (вдоль / против волокон)** - при строгании вдоль волокон древесины поверхность получается более гладкой.

- **Состояние лезвий** - при строгании затупленными лезвиями, или лезвиями имеющими зазубрины или сколы, поверхность обрабатываемой древесины может иметь дефекты (ворсистость, продольные полосы и пр.). Уделяйте особое внимание контролю состояния лезвий, это сделает работу более безопасной и поможет добиться лучших результатов при ее выполнении.

Фальцевание (см. рис. 6)

- При помощи бокового упора 12 установите необходимую ширину фальца (см. рис. 6).

- При помощи вертикального упора 11 установите необходимую высоту фальца (см. рис. 6).

- Произведите строгание, прижимая боковой упор 12 к боковой поверхности заготовки. Повторите операцию, пока не будет достигнут желаемый результат.

Снятие фаски с краев (см. рис. 7)

V-образный паз 2 позволяет снимать фаски на кромках обрабатываемых заготовок. Наклоните электроинструмент на 45° (см. рис. 7) и производите строгание. При выполнении операции особое внимание уделяйте углу наклона электроинструмента и равномерности подачи.

Обслуживание / профилактика электроинструмента

Перед проведением всех процедур электроинструмент обязательно отключить от сети.



Не затягивайте слишком сильно крепежные элементы, чтобы не повредить их резьбу.



Необходимо своевременно затачивать затупленные или заменять поврежденные лезвия. Для исключения дисбаланса и вибраций всегда заменяйте (затачивайте) оба лезвия одновременно. Используйте лезвия одинакового типа. Запрещается работать электрорубанком только с одним установленным лезвием.



Соблюдайте осторожность при замене / заточке лезвий электрорубанка, чтобы не пораниться о режущие кромки. После замены лезвий проверните барабан, чтобы убедиться, что его вращению ничего не препятствует. Также проверьте затяжку болтов 21.

Конструкция лезвий 25 предусматривает возможность заточки. При затуплении режущих кромок, лезвия 25 демонтируют, затачивают при помощи специального приспособления, и после юстировки опять монтируют на барабан 26. Далее по тексту используется термин "сменные лезвия".

- Переверните электроинструмент и открутите болты 21 при помощи торцевого ключа 16 (см. рис. 8).
- Снимите крышку 22, и лезвие 25 в сборе с регулировочной пластиной 23.
- Открутите винты 24 и снимите регулировочную пластину 23 с лезвия 25.
- Очистите все детали при помощи мягкой кисточки.
- Произведите заточку лезвий 25, как описано ниже.
- Перед установкой нового (заточенного) лезвия 25 необходимо произвести юстировку при помощи шаблона 15.
- Поместите лезвие 25 на шаблон для юстировки 15 (см. рис. 10.2). **Внимание: шаблон 15 отрегулирован на заводе и не нуждается в дополнительной регулировке.**
- Выровняйте режущую кромку лезвия 25 вдоль выступа шаблона 15. Вертикальную часть регулировочной пластины 23 прижмите к вертикальной поверхности шаблона 15 как показано на

рисунке 10.2. Совместите отверстия в регулировочной пластине 23 с отверстиями в лезвии 25, перемещая регулировочную пластину 23 вдоль шаблона 15. Закрутите винты 24. **Если, из-за многократных заточек, длины лезвия 25 недостаточно для осуществления юстировки, то оба лезвия 25 подлежат замене.**

- Установите лезвие 25 в сборе с регулировочной пластиной 23 на барабан 26, как показано на рисунке 10.3.
- Приложите к боковым поверхностям опорных плит 1 и 9 металлическую линейку и выровняйте по ней боковую часть лезвия 25 (см. рис. 11).
- Установите крышку 22 и затяните болты 21 при помощи торцевого ключа 16 (см. рис. 12).
- Повторите все операции для второго лезвия 25.

Заточка лезвий электрорубанка (см. рис. 10)



Всегда затачивайте оба лезвия 25 одновременно и только при помощи специального приспособления 14, это обеспечит правильный угол заточки.

- Демонтируйте оба лезвия 25, как описано выше.
- Ослабьте барашковые гайки 31 и поместите оба лезвия 25 на приспособление для заточки 14 (см. рис. 10.1). Задние части лезвий 25 должны упираться в упоры шаблона 28.
- Затяните барашковые гайки 31. Головки зажимных болтов 27 и пластина 29 должны надежно зафиксировать оба лезвия 25, прижав их к шаблону 28, исключая смещение. Режущие кромки лезвий 25 должны находиться в одной плоскости (см. рис. 10.1).
- Произведите заточку обоих лезвий 25 на влажном точильном камне с крупным зерном.
- Произведите доводку обоих лезвий 25 на влажном доводочном камне с мелким зерном. Рекомендуется также произвести полировку поверхностей режущих кромок лезвий 25 это обеспечит наилучшие результаты работы.
- Установите оба лезвия 25, как описано выше.

Замена приводного ремня (см. рис. 13)

- Открутите винты 33 защитного кожуха 7 и снимите его (см. рис. 13).
- Удалите изношенный приводной ремень 32.
- Почистите ременные шкивы кисточкой.
- Новый приводной ремень 32 наденьте на ведущий шкив (меньшего диаметра) и потом, проворачивая барабан, натяните на ведомый шкив (большего диаметра).
- Установите защитный кожух 7 на место и закрутите винты 33.

Чистка электроинструмента

Обязательным условием для долгосрочной и безопасной эксплуатации электроинструмента является содержание его в чистоте. Регулярно продувайте электроинструмент сжатым воздухом через вентиляционные отверстия 9.

Послепродажное обслуживание

Ответы на вопросы по ремонту и обслуживанию вашего продукта вы можете получить в сервисных центрах. Информацию о сервисных центрах, схемы запчастей и информацию по запчастям Вы можете найти по адресу: www.dwt-pt.com.

Транспортировка электроинструментов

- Не допускайте падения упаковки, а также любые механические воздействия на нее при транспортировке.
- При погрузке / разгрузке не используйте погрузочную технику, работающую по принципу зажима упаковки.

Защита окружающей среды



**Вторичное использование сырья
вместо устранения мусора!**

Электроинструмент, дополнительные принадлежности и упаковку следует экологически чисто утилизировать.

В интересах чистосортной рециркуляции отходов детали из синтетических материалов соответственно обозначены.

Настоящее руководство по эксплуатации напечатано на бумаге, изготовленной из вторсырья без применения хлора.

Оговаривается возможность внесения изменений.

Русский

Технічні характеристики електроінструменту

Електрорубанок

HB02-82 B

Код електроінструмента	[127 В ~50/60 Гц] [230 В ~50/60 Гц]	744252 744221
Номінальна потужність	[Вт]	650
Вихідна потужність	[Вт]	360
Сила току при нарузі	127 В [А] 230 В [А]	5.1 2.8
Частота обертання холостого ходу	[хв ⁻¹]	14500
Ширина стругання	[мм] [дюйми]	82 3-1/4"
Глибина стругання	[мм] [дюйми]	0-2 0"-5/64"
Глибина вибірки пазу	[мм] [дюйми]	0-15 0"-19/32"
Вага	[кг] [фунти]	3.3 7.28
Клас захисту		□ / II
Рівень шуму	[дБ(А)]	84
Акустична потужність	[дБ(А)]	95
Рівень вібрації	[м/с ²]	2,99

Інформація про шум



Завжди використовуйте звукоізоляційні навушники при рівні шуму понад 85 дБ(А).



Відповідності необхідним нормам

Ми заявляємо під нашу одноособову відповідальність, що описаний у розділі "Технічні характеристики електроінструменту" продукт відповідає усім відповідним положенням Директив 2006/42/ЕС, включаючи їх зміни, а також наступним нормам: EN 60745-1, EN 60745-2-14.

Менеджер із сертифікації

Wu Cunzhen

Merit Link International AG
Stabio, Швейцарія, 20.12.2018

Загальні правила техніки безпеки



ПОПЕРЕДЖЕННЯ. Щоб знизити ризик отримання травм, користувач повинен ознайомитися з керівництвом по експлуатації!



ПОПЕРЕДЖЕННЯ. Прочитайте всі попередження з техніки безпеки та інструкції. Недотримання попереджень та інструкцій може призвести до ураження електричним струмом, займання і/або серйозних травм.

Збережіть всі попередження та інструкції для подальшого використання.

Термін "електроінструмент", який використовується в тексті попереджень, відноситься до електроінструменту з живленням від електромережі (провідний) або електроінструменту з живленням від акумулятора (бездротовий).

Безпека робочого місця

- Робоче місце повинно бути чистим і добре освітленим. У захаарчених або темних місцях вірогідні нещасні випадки.
- Не використовуйте електроінструменти у вибухонебезпечних середовищах, наприклад, в присутності легкозаймистих рідин, газів або пилу. Електроінструменти створюють іскри, які можуть призвести до займання пилу або парів.
- Під час роботи електроінструмента не допускайте присутності дітей та інших осіб. Відволікання уваги може призвести до втрати контролю.

Рекомендації з електробезпеки

- Вилки електроінструменту повинні підходити до розетки. Ніколи не вносьте зміни в

Українська

конструкцію вилки. Не використовуйте адаптери з заземленими електроінструментами. Вилки оригінальної конструкції і відповідні розетки зменшують ризик ураження електричним струмом.

- **Уникайте контакту з заземленими поверхнями, такими як труби, радіатори, плити та холодильники.** Це підвищує ризик ураження електричним струмом.

- **Не піддавайте електроінструмент впливу дощової води або вологи.** Попадання води в середину електроінструмента підвищує ризик ураження електричним струмом.

- **Не використовуйте електричний кабель в цілях, для яких він не призначений. Ніколи не використовуйте кабель для перенесення електроінструменту, підтягання електроінструменту до себе або для вимкнення електроінструменту ривком за електричний кабель.** Оберігайте електричний кабель від нагрівання, нафтопродуктів, гострих крайок або рухомих частин електроінструменту. Пошкоджений або спутаний електричний кабель збільшує небезпеку поразки електричним струмом.

- **При роботах на відкритому повітрі, використовуйте подовжувальні кабелі, призначені для зовнішніх робіт, це знизить небезпеку ураження електричним струмом.**

- **Якщо не можна уникнути роботи електроінструмента на ділянці з підвищеною вологістю, використовуйте пристрій захисного відключення (УЗО).** Використання УЗО знижує ризик ураження електричним струмом. **ПРИМІТКА:** термін "УЗО (RCD)" може бути замінений терміном "пристрій захисного відключення (GFCI)" або "автоматичний вимикач з функцією захисту від струму витоку (ELCB)".

- **Увага!** Ніколи не торкайтеся до відкритих металевих поверхонь редуктора, захисного кожуха і т.д., оскільки на металеві поверхні впливають електромагнітні хвилі і торкання до них може призвести до травми або нещасного випадку.

Рекомендації з особистої безпеки

- **Будьте пильними, стежте за тим, що ви робите, і при роботі з електроінструментом керуйтеся здоров'ям глудом. Не використовуйте електроінструмент, якщо ви втомилися або перебуваєте під впливом наркотичних засобів, алкоголю або ліків.** Ослаблення уваги при роботі з електроінструментом може призвести до серйозної травми.

- **Використовуйте засоби індивідуального захисту. Завжди надівайте захисні окуляри.** Засоби індивідуального захисту, такі як пилозахисна маска, нековзне захисне взуття, каска або засоби захисту органів слуху, які використовуються у відповідних умовах, зменшують ймовірність отримання травм.

- **Не допускайте ненавмисного запуску електроінструменту. Перед підключенням до джерела живлення та / або акумулятора, підняттям або перенесенням електроінструменту переконайтеся, що вмикач / вимикач знаходиться у вимкненому стані.** Переміщення електроінструменту, коли палець знаходиться на вмикачі / вимикачі, або вимкнення живлення електроінструментів з включеним вмикачем / вимикачем може стати причиною нещасного випадку.

- **Перед ввімкненням необхідно прибрати з частин електроінструменту, що обертаються, всі додаткові ключі і пристосування.** Ключ, залишений в частині електроінструменту, що обертається, може бути причиною серйозних травм.

- **Не докладайте надмірних зусиль. Завжди зберігайте стійке положення і рівновагу.** Це дозволяє краще контролювати електроінструмент у непередбачуваних ситуаціях.

- **Носіть відповідний одяг. Не вдягайте вільний одяг або прикраси. Тримайте волосся, одяг і рукавиці далеко від рухомих деталей.** Вільний одяг, прикраси або довге волосся можуть бути захоплені рухомими частинами електроінструменту, що стане причиною серйозних травм.

- **Якщо в конструкції електроінструменту передбачена можливість для підключення пилословлюючих і пилозбірних пристроїв, переконайтеся, що вони підключені і правильно використовуються.** Використання таких пристроїв зменшує небезпеку, пов'язані з накопиченням пилу.

- **Завжди будьте уважні, не ігноруйте принципи безпечної роботи з електроінструментом через знання і досвід, отримані внаслідок частого користування електроінструментом.** Необережна дія може негайно призвести до серйозних травм.

- **УВАГА!** Електроінструмент створює під час роботи електромагнітне поле. За деяких обставин, це поле може чинити негативний вплив на активні або пасивні медичні імплантати. Щоб зменшити ризик заподіяння серйозної шкоди здоров'ю або травми з летальним наслідком, людям з медичними імплантатами, перед початком експлуатації електроінструмента, рекомендується проконсультуватися з лікарем і виробником медичного імплантату.

Використовування і обслуговування електроінструмента

- Люди з недостатніми психофізичними або розумовими здібностями і діти не можуть управляти електроінструментом, якщо людина, яка відповідає за їх безпеку, не контролює їх чи не інструктує щодо використання електроінструменту.

- **Не перенавтажуйте електроінструмент. Використовуйте електроінструмент, який відповідає вашій цілі використання.** Відповідний електроінструмент буде працювати краще і безпечніше з тією продуктивністю, для якої він був спроектований.

- **Не працюйте електроінструментом з несправним вмикачем / вимикачем.** Електроінструмент, ввімкнення / вимкнення якого не може контролюватися, становить небезпеку і повинен бути негайно відремонтований.

- **Перед виконанням будь-яких налаштувань, заміною приладдя або зберіганням електроінструментів - від'єднайте вилку від джерела живлення і / або акумулятор від електроінструменту.** Ці заходи безпеки знижують ризик випадкового запуску електроінструмента.

- **Зберігайте невикористовувані електроінструменти в недоступному для дітей місці і не дозволяйте особам, які не ознайомилися з електроінструментом або цими інструкціями, використовувати електроінструмент.**

Електроінструменти небезпечні в руках неплідготовлених користувачів.

- **Слідкуйте за станом електроінструменту. Перевіряйте осьове биття і надійність з'єднання рухомих деталей, а також будь-які несправності, які можуть вивести електроінструмент з ладу. Несправний електроінструмент необхідно відремонтувати перед використанням. Багато нещасних випадків виникають через поганий стан електроінструменту.**

- **Ріжучі інструменти повинні знаходитися в чистоті і бути добре заточеними. Правильно встановлені ріжучі інструменти з гострими ріжучими кромками зменшують можливість заклинювання і полегшують управління електроінструментом.**

- **Використовуйте електроінструмент, приладдя, насадки і т.п. відповідно до інструкцій, беручи до уваги умови роботи і виконувати роботи. Використання електроінструмента для операцій, для яких він не призначений, може призвести до небезпечної ситуації.**

- **Підтримуйте рукоятки і поверхні захоплення сухими, чистими і вільними від масла і мастила. Слизькі рукоятки і поверхні захоплення перешкоджають безпечному поводженню з електроінструментом і управління ним в несподіваних ситуаціях.**

- **Зверніть увагу, що при роботі з електроінструментом необхідно правильно тримати допоміжну рукоятку; виконання цієї вимоги полегшує управління електроінструментом. Таким чином, правильне утримання електроінструменту може знизити ризик нещасних випадків або травм.**

Технічне обслуговування

- **Обслуговувати Ваш електроінструмент повинні кваліфіковані фахівці з використанням рекомендованих запасних частин. Це дає гарантію, що безпека Вашого електроінструменту буде збережена.**

- **Дотримуйтеся інструкції по змащуванню, а також рекомендації по заміні аксесуарів.**

Особливі вказівки з техніки безпеки

- **Перед тим, як покласти інструмент на місце, дочекайтеся повної зупинки різаку. Відкритий різак, що обертається може зачепити поверхню, що, в результаті, може призвести до втрати контролю і серйозних травм.**

ПРИМІТКА: Попередження вище відноситься тільки до струвальних верстатів без автоматичного захисного кожуху.

- **Так як різак може торкатися дрота, тримайте електроінструмент тільки за ізольовані поверхні захоплення. Різка дроту під напругою може призвести до виникнення напруги у металевих деталях електроінструменту і враженню оператора електричним струмом.**

- **Щоб зафіксувати і утримувати заготовку на стійкій платформі, використовуйте застоскачі або інші ефективні способи. Утримання заготовки рукою або під впливом власного тіла не забезпечує її стійке положення, що, у результаті, може призвести до втрати контролю.**

Правила техніки безпеки при експлуатації електроінструмента

- **Не використовуйте комплектуючі деталі, які не рекомендовані і не розроблені спеціально виробником інструменту, а також пошкоджені комплектуючі деталі; технічні характеристики комплектуючої деталі повинні знаходитися у межах діапазону номінальної потужності інструменту.**

- **Переконайтеся, що стругальний ніж встановлений правильно. Використовуйте його відповідно до інструкції виробника. Зверніть увагу, що розмір повинен відповідати розміру натискної пластини. Це забезпечить відсутність механічного тертя між стругальним ножом і натискною пластинкою під час експлуатації після установки. Після установки активуйте перемикач у безпечній позиції і дозвольте інструменту попрацювати протягом 30 секунд. При виникненні значної вібрації або іншої проблеми припиніть роботу і забезпечте технічне обслуговування.**

- **За допомогою затиснутого пристосування або верстату максимально надійно зафіксуйте заготовку.**

- **Щоб випадково не включити інструмент під час його переміщення, пальці не повинні знаходитися на кнопці перемикача.**

- **Зверніть увагу електроінструмент перед тим, як розмістити його на поверхні призначеній для обробки матеріалу. Під час стругання будь-які уважні, так як в заготівлі можуть бути сторонні предмети, наприклад, цвяхи і шурупи. Всі сторонні предмети повинні бути видалені перед експлуатацією.**

- **Під час експлуатації електроінструменту переконайтеся, що дроти живлення знаходяться за корпусом на великій відстані від робочої головки. Використання пошкоджених дротів живлення або несправного електроінструменту заборонено. Не торкайтеся дротів живлення, пошкоджених під час експлуатації інструменту; замість цього негайно вийміть штепсель і замініть дроти живлення.**

- **Перед тим, як покласти електроінструмент на місце, вимкніть його від джерела живлення і дочекайтеся повної зупинки робочої головки. Крім того, не торкайтеся руками стругального ножа. Під час експлуатації стругальний ніж нагрівається, тому, як і у випадку з робочою головою, не чіпайте його руками. Дочекайтеся, поки він повністю охолоне.**

- **Якщо під час експлуатації утворюється шкідливий для здоров'я, легкозаймистий або вибухонебезпечний пил, прийміть відповідні заходи безпеки. Пам'ятайте, що відходи у вигляді пилу можуть стати причиною розвитку деяких захворювань, наприклад, раку. З огляду на це, під час роботи використовуйте обладнання для збору пилу і носіть пілозахисну маску.**

- **Тримайте робоче місце у чистоті. У результаті змішування матеріали можуть являти собою велику небезпеку.**

- **Оскільки азбест може викликати рак, заборонено обробляти азбестовмістовні матеріали.**

- **Класти електроінструмент можна тільки після повної зупинки його ножів. Встановлені на**

інструменті ножі можуть заклінути, у результаті чого оператор не зможе контролювати його роботу.

- **Заборонено використовувати електроінструмент з пошкодженими дротами живлення.** У разі пошкодження дротів живлення під час роботи, не торкайтеся їх і негайно витягніть штепсельну вилку. Пошкоджені дроти живлення можуть стати причиною ураження електричним струмом.

- **Електроінструмент слід вклучати після його установки у робоче положення.** Якщо ніж застрягне у заготівлі, це стане причиною зворотного ходу електроінструменту.

- **Заборонено використання електроінструменту дітьми.**

- Використовуйте тільки гострі ножі.

- Під час роботи дроти живлення повинні знаходитися за електроінструментом.

- Під час роботи міцно тримайте електроінструмент і прийміть стійку позу.

- Під час роботи опорна плита повинна бути прикріплена до поверхні матеріалу.

- Під час виконання стругальних робіт дотик ножа з металом, цвяхами або шурупами не допускається.

- Під час експлуатації електроінструменту пальці не повинні знаходитися в отворі для видалення стружки.

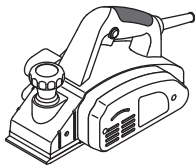
Зверніть увагу на напругу електроживлення: при підключенні напруга повинна відповідати значенню, надрукованому в таблиці технічних даних електроінструменту. Якщо напруга вище відповідної напруги, з операторами може статися нещасний випадок, а електроінструмент буде пошкоджено. Таким чином, якщо напругу живлення не підтверджено, ніколи не вмикайте електроінструмент, не перевіривши значення напруги. Якщо напруга живлення нижче необхідної, двигун буде пошкоджений.

Символи, що використовуються в інструкції

В інструкції використовуються нижченаведені символи, запам'ятайте їх значення. Правильна інтерпретація символів допоможе використовувати електроінструмент правильно і безпечно.

Символ

Значення



Електрорубанок

Ділянки, які позначені сірим кольором, м'яка накладка (з ізолюваною поверхнею).



Наклейка з серійним номером:

NB ... - модель;
XX - дата виробництва;
XXXXXXX - серійний номер.

Символ

Значення



Ознайомтесь з усіма вказівками з техніки безпеки та інструкціями.



Носіть захисні навушники.



Носіть захисні окуляри.



Носіть пилозахисну маску.



Відключайте прилад від мережі перед проведенням монтажних і регулювальних робіт.



Напрямок руху.



Напрямок обертання.



Заблоковано.



Розблоковано.



Заборонена дія.



Подвійна ізоляція / клас захисту.



Увага. Важлива інформація.



Знак, який засвідчує, що виріб відповідає основним вимогам директив ЄС та гармонізованим стандартам Європейського Союзу.



Під час роботи видаляйте пилю, що утворюється.



Обережно! Можливі травми від заточених кромок ріжучого приладдя.



Не викидайте електроінструмент в побутове сміття.

Перед проведенням усіх процедур електроінструмент обов'язково відключити від мережі.



Не затягуйте дуже сильно кріпильні елементи, щоб не пошкодити їх різьблення.

Призначення електроінструменту DWT

Електрорубанок призначений для стругання, зрізання країв, фальцювання деревини та деревних матеріалів. Електрорубанок розрахований тільки на застосування правшами.

Є можливість стаціонарної установки інструменту (при використанні спеціального приладдя).

Елементи пристрою електроінструменту

- 1 Передня опорна плита
- 2 V-образний паз
- 3 Шкала встановлення глибини стругання
- 4 Додаткова ручка з регулятором встановлення глибини стругання
- 5 Вмикач / вимикач
- 6 Кнопка блокування вмикача
- 7 Захисний кожух
- 8 Задня опорна плита
- 9 Вентиляційні отвори
- 10 Патрубок
- 11 Вертикальний упор *
- 12 Боковий упор (в зборі) *
- 13 Баранчикований гвинт *
- 14 Пристрій для заточування лез (в зборі) *
- 15 Пристрій для юстування лез (в зборі) *
- 16 Ключ торцовий *
- 17 Пілосборний мішок *
- 18 Кронштейн *
- 19 Притискна пластина *
- 20 Затискна гайка *
- 21 Зажимний болт *
- 22 Кришка
- 23 Регульовальна пластина для загострюваних лез
- 24 Гвинт
- 25 Загострювані леза *
- 26 Барабан для установки загострюваних лез
- 27 Затискний болт пристрою для заточування лез *
- 28 Шаблон *
- 29 Пластина *
- 30 Шайба *
- 31 Смушкова гайка *
- 32 Привідний ремень *
- 33 Гвинт кожуха

* Приналежності

Перераховані, а також зображені належності, частково не входять у комплект поставлення.

Монтаж / демонтаж бокового упору (див. мал. 1)

- Проведіть збірку бічного упору 12, як показано на малюнку 1.
- Встановіть бічний упор 12 і зафіксуйте його смушковим гвинтом 13 (див. мал. 1).
- Демонтаж проводьте в зворотній послідовності.

Встановлення ширини фальцювання (див. мал. 2)

- Відпустіть затискну гайку 20 бокового упору 12 і встановіть бажану ширину фальцювання, перемищуючи притискну пластину 19 (див. мал. 2).
- Затягніть затискну гайку 20.

Монтаж / демонтаж вертикального упору (див. мал. 3)

- Встановіть вертикальний упор 11 і зафіксуйте його смушковим гвинтом 13 (див. мал. 3).
- При демонтажі вертикального упору 11 викрутіть смушковий гвинт 13.

Установлення глибини фальцювання (див. мал. 3)

- Відпустіть смушковий гвинт 13 вертикального упору 11 і встановіть бажану глибину фальцювання (див. мал. 3).
- Затягніть смушковий гвинт 13.

Монтаж / демонтаж мішка для збору пилу (див. мал. 4)

Для монтажу / демонтажу мішка для збору пилу 17 виконайте операції, показані на малюнку 4.

Введення у експлуатацію електроінструмента

Переконаєтеся в тім, що наявна напруга в мережі відповідає даним, зазначеним на приладовому щитку електроінструмента.

Вмикання / вимикання електроінструмента

Уклюдити:

Для включення електроінструменту натисніть кнопку блокування 6, і, утримуючи її в цьому положенні, натисніть кнопку вмикача / вимикача 5.

Виклюдити:

Для виключення електроінструменту відпустите кнопку вмикача / вимикача 5.

Відсмоктування пилу під час роботи з електроінструментом



Відсмоктування пилу знижує концентрацію пилу в повітрі, запобігає її накопичуванню на робочому місці.

Під час роботи з електроінструментом завжди використовуйте пилосос, що підходить для відсмоктування пилу оброблюваних матеріалів.

Конструктивні особливості електроінструменту

Додаткова ручка з регулятором установлення глибини стругання (див. мал. 5)

Установіть бажану глибину стругання, повертаючи додаткову ручку **4** праворуч або ліворуч згідно позначень шкали **3**.

Розмічання шкали **3** виконано таким чином, що поворот додаткової рукоятки **4** на одну поділку призводить до зміни глибини стругання на 0,1 мм (див. мал. 5). Наприклад, встановлено значення 0,5, повертаючи рукоятку, встановлюємо значення 1 - глибина стругання зміниться з 0,5 мм до 1 мм. Рукоятка **4** може бути повернута на 1 повний оборот, глибина стругання при цьому змінюється від 0 до 2 мм.

Рекомендації при роботі електроінструментом

Стругання

- Переконайтеся, що заготовка надійно зафіксована.
- Встановіть передню опорну плиту **1** на оброблювальну поверхню без контакту лез з оброблювальною поверхнею.
- Ввімкніть електроінструмент і зачекайте, доки барабан не набере максимальні оберти.
- Після чого, рівномірно переміщуйте інструмент уперед. Контролюйте швидкість подачі - для виконання операції потрібен де-який час. Надто велика швидкість подачі не прискорює процес виконання роботи, але переважує інструмент і негативно позначається на якості оброблювальної поверхні.
- На початку процесу стругання притискайте міцно передню частину електроінструменту, а в кінці - задню, це дозволить запобігти нерівномірного зняття шару стружки на початку і в кінці стругання.
- Процес стругання полегшується, якщо заготовку нахилити, для того, щоб її можна було строгаати з нахилом вниз.
- Не вмикайте електроінструмент у процесі виконання операції, спочатку необхідно перервати контакт лез з заготовкою, наприклад, підняти електроінструмент над оброблювальною поверхнею.

Рекомендації з покращення якості отримуваної поверхні

Якість отримуваної поверхні визначається глибиною стругання, швидкістю подачі, напрямком стругання та станом лез.

• **Глибина стругання** - при невеликій глибині стругання поверхня утворюється гладкішою, але потрібна більша кількість проходів для зняття шару необхідної товщини.

Для попередньої обробки - встановіть більше значення глибини стругання - це пришвидшить процес виконання роботи.

Для остаточної обробки - встановіть менше значення глибини стругання - це надасть змогу отримати більш гладку поверхню.

• **Швидкість подачі** - при малій швидкості подачі поверхня виходить більш гладкішою.

• **Напрямок стругання (вздовж / проти волокон)** - при струганні вздовж волокон деревини поверхня виходить більш гладкішою).

• **Стан лез** - при струганні затупленими лезами або лезами, що мають зазубини або сколення, поверхня оброблюваної деревини може мати дефекти (ворсистість, подовжні смуги та ін.). Приділяйте особову увагу контролю стану лез, це зробить роботу більш безпечною і допоможе отримати кращі результати при її виконанні.

Фальцювання (див. мал. 6)

• За допомогою бокового упору **12** установіть необхідну ширину фальці (див. мал. 6).

• За допомогою вертикального упору **11** установіть необхідну висоту фальцю (див. мал. 6).

• Зробіть стругання, притискаючи докового упору **12** до бокової поверхні заготовки. Повторіть операцію доки не буде досягнутий бажаний результат.

Знімання фаски з країв (див. мал. 7)

V-образний паз **2** дозволяє знімати фаски на пругах оброблювальних поверхонь.

Нахиліть електроінструмент на 45° (див. мал. 7) і виконайте стругання. При виконанні операції особливу увагу приділяйте куту нахилу електроінструмента та рівномірності подачі.

Обслуговування / профілактика електроінструмента

Перед проведенням усіх процедур електроінструмент обов'язково відключити від мережі.



Не затягуйте дуже сильно кріпильні елементи, щоб не пошкодити їх різьблення.



Необхідно своєчасно заточувати затуплені або замінювати пошкоджені леза. Для виключення дисбалансу і вібрації завжди замінюйте (заточуйте) обидва леза одночасно. Використовуйте леза однакового типу. Забороняється використовувати рубанок тільки з одним встановленим лезом.



Дотримуйтесь обережності при заміні / заточуванні лез електрорубанка, щоб не поранитись о різальний пруг. Після заміни лез обов'язково перевірте барабан, щоб упевнитись, що його обертання нічого не перешкоджає. Також перевірте затяжку болтів **21.**

Конструкція лез 25 передбачає можливість заточування. При замулленні ріжучих кромок, леза 25 демонтують, заточують за допомогою спеціального пристосування, і після юстування знову монтують на барабан 26. Далі по тексту використовується термін "змінні леза".

- Переверніть електроінструмент і відкрутіть болти 21 за допомогою торцевого ключа 16 (див. мал. 8).
- Зніміть кришку 22, і лезо 25 в зборі з регулювальною пластинкою 23.
- Відкрутіть гвинти 24 і зніміть регулювальну пластину 23 з лезом 25.
- Очистіть всі деталі за допомогою м'якого пензлика.
- Проведіть заточування лез 25, як описано нижче.
- Перед установленням нового (заточеного) леза 25 необхідно виконати юстировку за допомогою шаблону 15.
- Розташуйте лезо 25 на шаблон для юстировки 15 (див. мал. 10.2). **Увага: шаблон 15 отрегульований на заводі і не потребує додаткового регулювання.**
- Вирівняйте різальний пруг леза 25 вздовж виступу шаблону 15. Вертикальну частину регулювальної пластини 23 притисніть до вертикальної поверхні шаблону 15 як показано на малюнку 10.2. Сумістіть отвори у регулювальній пластині 23 з отворами у лезі 25, переміщуючи регулювальну пластину 23 вздовж шаблону 15. Закрутіть гвинти 24. **Якщо через багаторазові заточки довжини лез 25 недостатньо для виконання юстировки, то обидва леза 25 підлягають заміні.**
- Встановіть лезо 25 в зборі з регулювальною пластинкою 23 на барабан 26 як зазначено на малюнку 10.3.
- Прикладіть до бокових поверхонь опорних плит 1 і 9 металеву лінійку і вирівняйте по ній бокову частину леза 25 (див. мал. 11).
- Встановіть кришку 22 і затягніть болти 21 за допомогою торцевого ключа 16 (див. мал. 12).
- Повторіть всі операції для другого леза 25.

Заточування лез електрорубанка (див. мал. 10)



Завжди заточуйте обидва леза 25 одночасно і тільки за допомогою спеціального приладдя 14, це забезпечить правильний кут заточування.

- Демонтуйте обидва леза 25 як описано вище.
- Відпустіть смушкові гайки 31 і помістіть обидва леза 25 на пристосування для заточування 14 (див. мал. 10.1). Задні частини лез 25 повинні упиратися в упори шаблону 28.
- Затягніть смушеві гайки 31. Голівки затискних болтів 27 і пластинка 29 повинні надійно зафіксувати обидва леза 25, притискуючи їх до шаблону 28, виключаючи зміщення. Різальні пружини лез 25 повинні знаходитись в одній площині (див. мал. 10.1).

- Здійсніть заточування обох лез 25 на вологому гостроїльному камені з крупним зерном.
- Здійсніть доведення обох лез 25 на вологому доводочном камені з дрібним зерном. Рекомендується також здійснити полірування поверхонь різальних пруг лез 25, це забезпечить найкращі результати роботи.
- Встановіть обидва леза 25, як описано вище.

Заміна привідного реміня (див. мал. 13)

- Відкрутіть гвинти 33 захисного кожуху 7 і зніміть його (див. мал. 13).
- Видаліть зношений привідний ремінь 32.
- Почистіть реміньні шків пензликом.
- Новий привідний ремінь 32 надягніть на вудий шків (меншого діаметру) і потім, повертаючи барабан, натягніть на ведний шків (більшого діаметру).
- Встановіть захисний кожух 7 на місце і закрутіть гвинти 33.

Чищення електроінструменту

Обов'язковою умовою для довгострокової і безпечної експлуатації електроінструменту є вміст його в чистоті. Регулярно продувайте електроінструмент стислим повітрям через вентиляційні отвори 9.

Післяпродажне обслуговування

Відповіді на питання щодо ремонту та обслуговування вашого продукту Ви можете отримати в сервісних центрах. Інформацію про сервісні центри, схеми запчастин та інформацію про запчастини Ви можете знайти за адресою: www.dwt-pt.com.

Транспортування електроінструменту

- Не допускайте падіння упаковки, а також будь-якого механічного впливу на неї транспортуванні.
- При завантаженні / розвантаженні не використовуйте навантажувальну техніку що працює за принципом затиску упаковки.

Захист навколишнього середовища



Переробка сировини замість утилізації відходів.

Електроінструмент, додаткові принадлежности й упакування варто екологічно чисто утилізувати. В інтересах чистотворної рециркуляції відходів деталі із синтетичних матеріалів відповідно позначені. Дійсний посібник з експлуатації надрукований на папері, виготовленій з вторсировини без застосування хлору.

Обновляється можливість внесення змін.

Українська

Elektrinio instrumento techniniai duomenys

Elektrinis oblius

HB02-82 B

Elektros įrankio kodas	[127 V ~50/60 Hz] [230 V ~50/60 Hz]	744252 744221
Nominalioji galia	[W]	650
Imamoji galia	[W]	360
Srovės stiprumas esant įtampai	127 V [A] 230 V [A]	5.1 2.8
Sūkių skaičius tuščiąja eiga	[min ⁻¹]	14500
Išdrožos plotis	[mm] [coliai]	82 3-1/4"
Išdrožos gylis	[mm] [coliai]	0-2 0"-5/64"
Įpjovos gylis	[mm] [coliai]	0-15 0"-19/32"
Svoris	[kg] [svarai]	3.3 7.28
Saugumo klasė		□ / II
Akustinis spaudimas	[dB(A)]	84
Akustinė galia	[dB(A)]	95
Apsunkinimas vibracijomis	[m/s ²]	2,99

Informacija triukšmu



Jei akustinis spaudimas yra didesnis nei 85 dB(A), visada naudok apsaugos priemonės klausai.



Atitikties deklaracija

Atsakingai pareiškiame, kad skyriuje "Elektrinio instrumento techniniai duomenys" aprašytas gaminytis atitinka privalomus Direktyvų 2006/42/EC reikalavimus ir jų pakeitimus bei šiuos standartus: EN 60745-1, EN 60745-2-14.

Sertifikavimo vadybininkas

Wu Cunzhen

Merit Link International AG
Stabio, Šveicarija, 20.12.2018

Bendrosios saugos taisyklės



ĮSPĖJIMAS. Kad sumažėtų sužalojimų pavojus, naudotojas privalo perskaityti naudojimo instrukciją!



ĮSPĖJIMAS! Perskaitykite visus saugos įspėjimus ir visus nurodymus. Nesilaikant nurodymų ir įspėjimų kyla elektros smūgio, gaisro ir (arba) sunkių sužalojimų pavojus. **Visus įspėjimus ir nurodymus išsaugokite ateičiai.** Įspėjimuose važtojamasis terminas "elektrinis įrankis" reiškia mūsų pagamintą elektra (su laidu) arba iš akumuliatoriaus (be laido) maitinamą elektrinį įrankį.

Darbo vietos sauga

- **Darbo vieta turi būti švari ir gerai apšviesta.** Netvarkingos ar tamsios vietos kelia nelaimingų atsitikimų pavojų.
- **Nenaudokite elektrinių įrankių sprogoje aplinkoje, pvz. tokioje, kur yra degių skysčių, dujų ar dulkių.** Elektriniai įrankiai sukelia kibirkštis, galinčias uždegti dulkes ar garus.
- **Naudojant elektrinį įrankį, šalia negali būti pašalinių asmenų ir vaikų.** Dėl blaškymo galite prarasti kontrolę.

Elektros sauga

- **Elektrinio įrankio kištukas turi atitikti kištukinį lizdą. Niekuomet nekeiskite kištuko.** Įžemintiems elektriniams įrankiams prijungti nenaudokite jokių adapterių. Originalūs kištukai ir jiems tinkantys kištukiniai lizdai sumažina elektros smūgio pavojų.
- **Kūnu nesilieskite prie įžemintų paviršių, pvz., vamzdžių, radiatorių, viryklių ir šaldytuvų.** Jei jūsų kūnas įžemintas, kyla didesnė elektros smūgio rizika.

Lietuviškai

- **Elektriniamis įrankiams kenkia lietus ir drėgmė.** Į elektrinį įrankį patekęs vanduo didina elektros smūgio riziką.
- **Saugokite laidą.** Elektrinio įrankio niekuomet neneškite, netempkite ir neatjunkite nuo maitinimo šaltinio suėmę už laido. Saugokite laidą nuo karščio, alyvos, aštrių kampų ar judančių dalių. Pažeisti ar susipynę laidai didina elektros smūgio pavojų.
- **Jei su elektriniu įrankiu dirbate lauke, naudokite lauko aplinkai tinkamą ilgintuvą.** Naudojant lauko aplinkai tinkamą laidą sumažėja elektros smūgio rizika.
- **Jei negalima išvengti elektrinio įrankio naudojimo drėgnose vietose, naudokite maitinimo šaltinį, apsaugotą likutinės srovės įrenginiu (RCD).** Naudojant RCD sumažėja elektros smūgio rizika. PASTABA! Terminas "likutinės srovės įrenginys" (RCD) gali būti keičiamas terminu "elektros grandinės atjungiklis" (GFCI) arba "automatinis jungiklis" (ELCB).
- **Išpėjimas!** Niekuomet nelieskite pavarų dėžės, suduko ir kt. metalinių paviršių, nes liesdami juos galite sutrikdyti elektromagnetinę bangą, o tai gali sukelti nelaimingą atsitikimą ar sužalojimą.

Asmens sauga

- **Naudodami elektrinį įrankį išlikite budrūs, stebėkite, ką darote, ir vadovaukitės sveiku protu.** Nenaudokite elektrinio įrankio, jei esate pavargę, paveikti vaistų, alkoholio ar narkotinių medžiagų. Net vos akimirkai praradus koncentraciją naudojant elektrinį įrankį galima sunkiai susižaloti.
- **Naudokite asmenines apsaugos priemones.** Visuomet naudokite akių apsaugą. Esant atitinkamoms sąlygoms naudojamos apsaugos priemonės, pvz., veido kaukė, batai neslidžiais padais, šalmas ar klausos apsauga sumažina sužalojimų pavojų.
- **Apsaugokite nuo netyčinio įjungimo.** Prieš prijungdami elektrinį įrankį prie maitinimo šaltinio ir (arba) akumuliatoriaus, taip pat prieš įrankį paimdami ar nešdami visuomet patikrinkite, ar jungiklis yra išjungtoje padėtyje. Jei neišite elektrinį įrankį pirštą uždėję ant jungiklio arba jungsite prie maitinimo šaltinio elektrinį įrankį su jungtu jungikliu, gali kilti nelaimingas atsitikimas.
- **Prieš jungdami elektrinį įrankį išimkite reguliavimo raktą ar veržliaraktį.** Palikus prie besisukančių elektrinio įrankio dalių prijungtą raktą ar veržliaraktį, kyla pavojus susižaloti.

- **Netieskite rankos su įrankiu per toli.** Visuomet išlaikykite tinkamą kūno atramą ir pusiausvyrą. Tada galėsite lengviau suvaldyti elektrinį įrankį netikėtose situacijose.

- **Tinkamai apsirenkite.** Nedėvėkite laisvų drabužių ar papuošalų. Saugokite plaukus, drabužius ir pirštines nuo judančių dalių. Judančios dalys gali įtraukti laisvus drabužius, papuošalus ar ilgus plaukus.
- **Jeį įrenginiuose yra dulkių išsiurbimo ir surinkimo įrangos jungtis, tinkamai ją prijunkite ir naudokite.** Išsiurbdami dulkes galite sumažinti pavojų sveikatai.
- **Net jei įrankius naudojate dažnai ir daug apie juos žinote, vis tiek negalima ignoruoti saugaus darbo su įrankiais principų.** Neatidus veiksmas per sekundės dalį gali sukelti sunkų sužalojimą.

- **Išpėjimas!** Elektriniai įrankiai dirbant gali sukurti elektromagnetinį lauką. Šis laukas kai kuriomis aplinkybėmis gali trikdyti pasyvių ar aktyvių medicininių implantų veikimą. Norint sumažinti sunkių ar net mirtinų sužalojimų pavojų rekomenduojame asmenims, kurie turi medicininius implantus, prieš naudojant elektrinį įrankį pasitarti su savo gydytoju ir medicininio implanto gamintoju.

Elektrinių įrankių naudojimas ir priežiūra

- **Asmenys, turintys ribotus psichofizinius ar protinius gebėjimus, ir vaikai negali naudoti elektrinio įrankio, nebent asmuo, atsakingas už jų saugą, juos prižiūri arba nurodė, kaip tuo įrankiu naudotis.**
- **Dirbdami su elektriniu įrankiu nevertokite jėgos.** Naudokite savo darbui tinkantį elektrinį įrankį. Tinkamas elektrinis įrankis leis gerai ir saugiai atlikti darbą tokiu greičiu, kuriam jis sukurtas.
- **Jeį elektrinis įrankis jungikliu neįsijungia ir neišsijungia, jo nenaudokite.** Elektrinis įrankis, kurio negalima valdyti jungikliu, yra pavojingas ir turi būti taisomas.
- **Prieš reguliuodami, keisdami priedus ar sandėliuodami elektrinį įrankį visuomet atjunkite maitinimo laido kištuką ir (arba) akumuliatorių.** Ši apsaugos priemonė sumažina elektrinio įrankio netyčinio įjungimo riziką.
- **Nenaudojamą elektrinį įrankį padėkite vaikams nepasiekiamoje vietoje, nelieskite juo naudotis asmenims, kurie nėra susipažinę su elektriniais įrankiais ar šia instrukcija.** Neišmokytų asmenų rankose elektriniai įrankiai kelia pavojų.
- **Tinkamai prižiūrėkite elektrinius įrankius.** Patikrinkite, ar gerai sulyguotos ir sujungtos judančios dalys, ar niekas nesulūžė, ar nėra kitų sąlygų, galinčių paveikti elektrinio įrankio veikimo kokybę. Jei elektrinis įrankis pažeistas, prieš naudodami jį sutaisykite. Daugelis nelaimingų atsitikimų nutinka dėl prastos elektrinių įrankių priežiūros.
- **Pjovimo įrankiai turi būti aštrūs ir švarūs.** Tinkamai prižiūrimi pjovimo įrankiai su aštriais ašmenimis mažiau stringa ir yra lengviau valdomi.
- **Elektrinį įrankį, priedus, galvutes ir t. t. naudokite pagal šias instrukcijas, atsižvelgdami į darbo sąlygas ir atliekamo darbo pobūdį.** Naudojant elektrinį įrankį kitais tikslais, ne tais, kuriems jis skirtas, gali kilti pavojus.
- **Rankenos ir suėmimo paviršiai turi būti sausi, švarūs, nealyvuoti ir neriebaluoti.** Slidžios rankenos ar suėmimo paviršiai trukdo saugiai laikyti ir valdyti įrankį netikėtose situacijose.
- **Atkreipkite dėmesį, kad naudojant elektrinį įrankį reikia tinkamai jį laikyti už pagalbinės rankenos, nes tai palengvina valdymą.** Tinkamas suėmimas gali sumažinti nelaimingų atsitikimų ar sužalojimų pavojų.

Priežiūra

- **Savo elektrinio įrankio priežiūrą patikėkite tik kvalifikuotam meistriui, remontui naudokite tik originaliu identiškas atsargines dalis.** Taip užtikrinsite elektrinio įrankio saugą.
- **Žr. nurodymus dėl tepimo ir priedų keitimo.**

Specialieji saugos išpėjimai

- **Prieš padėdami įrankį palaukite, kol pjūklas sustos.** Atviras diskinis pjūklas gali užsikabinti už paviršiaus, dėl to galite prarasti įrankio valdymą ir rimtai susižeisti.
- **PASTABA:** Pirmiau pateiktas išpėjimas galioja tik obliams be automatiškai užsitarančios apsaugos.
- **Elektrinį įrankį laikykite tik už izoliuotą įrankio laikymui skirtą paviršių, kadangi pjūklas gali užkabinti savo laidą.** Pjaunant laidą, kuriuo teka elektros srovė, ji gali pradėti tekėti per metalines elektrinio įrankio dalis ir sukelti elektros smūgį įrankį valdančiam asmeniui.

• **Apdirbamą detalę prie stabilios plokštumos pritvirtinkite spaustuvais ar kitu tinkamu būdu.** Jei laikysite apdirbamą detalę ranka ar atramę į savo kūną, ji taps nestabili ir prarasite jos kontrolę.

Darbo su elektriniu įrankiu saugos nurodymai

• **Negalima naudoti priedų, kurie nėra skirti specialiai šiam įrankiui bei nėra rekomenduojami gamintojo.** Negalima naudoti pažeistų priedų. Priedo specifikacijos turi atitikti leistiną įrankio savybių intervalą.

• **Obliaus ašmenys turi būti tinkamai sumontuoti ir naudojami pagal gamintojo nurodymus.** Reikia atkreipti dėmesį į prispaidymo plokštės dydį, kad sumontavus įrankį tarp ašmenų ir plokštės neatsirastų mechaninės trinties. Sumontavus įrankį reikia įjungti saugioje padėtyje ir leisti veikti apie 30 sekundžių. Pastebėjus didelę vibraciją ar kitą problemą įrankį reikia išjungti ir atlikti techninę priežiūrą.

• **Apdirbamą detalę reikia kiek įmanoma tvirtčiau patikimai pritvirtinti ir suspausti spaustuvais.**

• **Ant įjungimo mygtuko negalima dėti pirštų, kad įrankį judinant netyčia jo neįjungtumėte.**

• **Elektrinį įrankį įjungti reikia prieš padedant jį ant apdirbamo paviršiaus.** Obliuodami tikrinkite, ar apdirbamoje detalėje nėra pašalinių objektų, pvz., vinių ar varžtų. Visus pašalinius daiktus reikia pašalinti prieš apdirbant.

• **Naudojant elektrinį prietaisą maitinimo laidai turi būti už korpuso, kuo toliau nuo darbinės galvutės.** Pažeistų maitinimo laidų ar įrankio naudoti negalima. Jei darbo metu pažeidžiami maitinimo laidai, jų nelieskite, nedelsdami ištraukite kištuką iš maitinimo šaltinio lizdo.

• **Prieš padedant elektrinį įrankį jį reikia išjungti. Išjungus maitinimą elektrinį įrankį padėti galima tik tuomet, kai jo darbinė galvutė visiškai sustoja.** Kol ji nesustoja, obliaus ašmenų negalima liesti rankomis. Darbo metu ašmenys labai įkaista, tad prieš juos liesdami leiskite jiems atvėsti.

• **Jei darbo metu susidaro pavojingos sveikatai, degios ar sprogios dulkės, imkitės reikiamų apsaugos priemonių.** Pavyzdžiui, vėžį sukeliančios atliekų dulkės. Darbo metu naudokite dulkių pašalinimo įrangą, dėvėkite apsauginę kaukę.

• **Darbo vieta turi būti švari.** Sumaišius medžiagas, jos gali kelti pavojų.

• **Kadangi asbestas gali sukelti vėžį, neapdirbkite medžiagų, kurių sudėtyje yra asbesto.**

• **Elektrinį įrankį padėti galima tik tuomet, kai jo ašmenys visiškai sustoja.** Elektrinio įrankio ašmenys gali užstrigti, dėl to elektrinio įrankio galima nesuvaldyti.

• **Elektrinio įrankio su pažeistais laidais naudoti negalima.** Jei darbo metu pažeidžiami ar nutraukiami maitinimo laidai, jų nelieskite, nedelsdami iš maitinimo šaltinio lizdo ištraukite kištuką. Pažeisti maitinimo laidai gali sukelti elektros smūgį.

• **Elektrinį įrankį reikia įjungti prieš uždedant jį ant apdirbamos detalės.** Jei ašmenys užstrigs apdirbamoje detalėje, elektriniame įrankyje susidarys atitrūkimas.

• **Vaikams draudžiama naudotis elektriniu įrankiu.**

• **Naudoti galima tik aštrius ašmenis.**

• **Darbo metu maitinimo laidus reikia padėti už elektrinio įrankio.**

• **Darbo metu stipriai suimkite elektrinį įrankį, stovėkite tvirtai.**

• **Darbo metu pagrindo plokštumą reikia padėti ant apdirbamos medžiagos paviršiaus.**

• **Obliuojant ašmenys negali liestis prie metalo, vinių ar varžtų.**

• **Naudojant elektrinį įrankį neikiškite pirštų į angą, skirtą drožlėms pašalinti.**

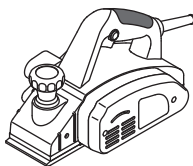
Atkreipkite dėmesį į maitinimo įtampą: patikrinkite, ar maitinimo jungties įtampa yra tokia pat kaip ir įrankio duomenų lentelėje nurodyta įtampa. Jei maitinimo įtampa didesnė nei reikiama, operatorius patirs nelaimingą atsitikimą, o įrankis suges. Todėl nepatikrinus maitinimo šaltinio įtampos įrankio prie jo prijungti negalima. Ir priešingai, jei maitinimo įtampa yra mažesnė nei reikiama, bus pažeistas variklis.

Šioje instrukcijoje naudojami simboliai

Toliau pateikti simboliai naudojami naudotojo instrukcijoje, įsiminkite jų reikšmes. Suprasdami, ką reiškia simboliai, galite tinkamai ir saugiai naudotis elektriniu įrankiu.

Simbolis

Reikšmė



Elektrinis oblius

Pilkai pažymėtos dalys - minkšta rankena (su izoliuotu paviršiumi).



Serijos numerio lipdukas:

HB ... - modelis;
XX - pagaminimo data;
XXXXXXX - serijos numeris.



Perskaitykite visas saugos taisykles ir instrukcijas.



Dėvėkite apsauginius akinius.



Dėvėkite apsaugines ausines.



Dėvėkite nuo dulkių saugančią puskaukę.



Prieš montuodami arba reguliuodami atjunkite elektrinį įrankį nuo maitinimo tinklo.





Judėjimo kryptis.



Sukimosi kryptis.



Užrakinta.

Simbolis	Reikšmė
	Atrakinta.
	Uždrausta.
	Dvigubos izoliacijos / apsaugos klasė.
	Dėmesio. Svarbu.
	Ženklas, patvirtinantis, kad gaminys atitinka pagrindinius ES direktyvų ir suderintų ES standartų reikalavimus.
	Naudojimo metu pašalinkite susidariusias dulkes.
	Atsargiai! Galite susižeisti dėl aštrių pjaustymo reikmenų kraštų.
	Neišmeskite elektrinio įrankio į buitinių atliekų konteinerį.

Elektrinis įrankio paskirtis DWT

Elektrinis oblius skirtas obliavimui, kraštų nupjovimui, medienos ir medienos medžiagų užkaitavimui. Šiuo elektriniu obliumi gali naudotis tik dešiniarankiai. Galima užfiksuoti instrumentą naudoti stacionariai (su specialiais priedais).

Elektrinio prietaiso dalys

- 1 Priekinė atraminė plokštė
- 2 V formos griovelis
- 3 Skalė išdrožos gyliui nustatyti
- 4 Papildoma rankena išdrožos gyliui reguliuoti
- 5 Įjungiklis / išjungiklis
- 6 Atblokavimo mygtukas
- 7 Apsauginis gaubtas
- 8 Galinė atraminė plokštė
- 9 Ventiliacijos angos
- 10 Atvamzdis
- 11 Vertikalią atramą *
- 12 Šoninė atrama (pridedamas) *
- 13 Sparnuotas varžtas *
- 14 Įtaisas peiliams galasti (pridedamas) *
- 15 Įtaisas peiliams justuoti (pridedamas) *
- 16 Galinis raktas *
- 17 Dulkių maišelis *
- 18 Kronšteinas *
- 19 Atraminė plokštė *
- 20 Tvirtinimo veržlė *

- 21 Gnybto varžtas *
- 22 Dangtelis
- 23 Galandinamų geležčių reguliavimo plokštė
- 24 Sraigtas
- 25 Galandinamos geležtės *
- 26 Galandinamų geležčių būgnas
- 27 Geležčių galandinimo įtaiso užspaudžiantis varžtas *
- 28 Šablonas *
- 29 Plokštelė *
- 30 Poveržlė *
- 31 Sparnuotoji veržlė *
- 32 Pavaros diržas *
- 33 Gaubto sraigtas

* Priklausiniai

Dalis vardijamų ir pavaizduotų priklausinių neįeina į siuntos komplektą.

Elektrinio įrankio elementų tvirtinimas ir reguliavimas

Prieš pradėdami bet kokias elektrinio prietaiso apžiūros procedūras, būtina jį išjungti iš maitinimo lizdo.



Stipriai neveržkite tvirtinimo elementų, kad nepažeistumėte jų sriegio.

Šoninės atramos tvirtinimas / nuėmimas (žr. 1 pav.)

- Surinkite šoninį ribotuvą **12**, kaip parodyta 1 pav.
- Sumontuokite šoninį ribotuvą **12**, naudodami sparnuotą varžtą **13** (žr. 1 pav.).
- Išrinkite atvirkštine tvarka.

Užkaičio pločio nustatymas (žr. 2 pav.)

- Atlaisvinkite šoninio ribotuvo **12** tvirtinimo veržlę **20** ir nustatykite reikiamą išdrožų gylį, judindami atraminę plokštę **19** (žr. 2 pav.).
- Užveržkite tvirtinimo veržlę **20**.

Vertikaliosios atramos tvirtinimas / nuėmimas (žr. 3 pav.)

- Sumontuokite vertikalią ribotuvą **11**, naudodami sparnuotą varžtą **13** (žr. 3 pav.).
- Nuimdami vertikalią ribotuvą **11**, atsukite sparnuotą varžtą **13**.

Užkaičio gylio nustatymas (žr. 3 pav.)

- Atlaisvinkite vertikalaus ribotuvo **11** sparnuotą varžtą **13** ir nustatykite reikiamą išdrožų gylį (žr. 3 pav.).
- Užveržkite sparnuotą varžtą **13**.

Dulkių maišo uždėjimas / nuėmimas (žr. 4 pav.)

Norėdami uždėti / nuimti dulkių maišą **17**, atlikite veiksmus, kaip parodyta 4 pav.

Elektrinio įrankio naudojimas

Visuomet užtikrinkite tinkamą elektrinio tiekimo įtampą: įtampa turi atitikti parametrus nurodytus elektrinio prietaiso identifikacinėje lentelėje.

Elektros įrankio įjungimas / išjungimas

Įjungti:

Norėdami įjungti elektrinį instrumentą, paspauskite blokavimo mygtuką **6**, ir laikydami jį toje padėtyje, paspauskite įjungiklio / išjungiklio mygtuką **5**.

Išjungti:

Elektrinis instrumentas įjungiamas atleidžiant įjungiklio / išjungiklio mygtuką **5**.

Dulkių nusiurbimas dirbant elektros įrankiu



Dulkių nusiurbimas mažina dulkių koncentraciją ore, neleidžia joms kauptis darbo vietoje.

Dirbdami elektros įrankiu, visada naudokite dulkių siurbį, tinkamą dulkėms nusiurbti nuo apdirbamos medžiagos.

Elektrinio įrankio konstrukcijos ypatumai

Papildoma rankena išdrožos gyliui reguliuoti (žr. 5 pav.)

Norimą obliavimo gylį nustatykite sukdami papildomą rankeną **4** į kairę ar į dešinę iki reikiamos skalės **3** žymos. Skalė **3** sugraduota taip, kad pasukus papildomą rankeną **4** viena padala, obliavimo gylis pasikeičia 0,1 mm. (žr. 5 pav.). Pavyzdžiui, pasukus rankeną, kai nustatyta reikšmė 0,5 bus nustatoma reikšmė 1 - obliavimo gylis pasikeis iš 0,5 mm į 1 mm. Rankeną **4** galima pasukti 1 pilną pasukimą, tuomet šlifavimo gylis pasikeičia nuo 0 iki 2 mm.

Darbo elektros įrankiu rekomendacijos

Obliavimas

- Įsitikinkite, kad ruošinys gerai įtvirtintas.
- Padėkite priekinę atraminę plokštę **1** ant apdirbamo paviršiaus, kad ašmenys neliestų apdirbamo paviršiaus.
- Įjunkite elektros įrankį ir palaukite, kol būgnas pasieks maksimalų sūkių skaičių.
- Po to tolygiai stumkite elektros įrankį pirmyn. Kontroliuokite pastūmos greitį - operacijai atlikti reikia tam tikro laiko. Per didelis pastūmos greitis nepaspartins darbo proceso, tačiau perkaus įrankį ir neišvengiamai atsilieps apdirbamo paviršiaus kokybei.
- Obliavimo proceso pradžioje stipriau prispauskite priekinę instrumento dalį, o pabaigoje - galinę, tai padės išvengti netolygaus drožlių sluoksnio nuskutimo obliavimo pradžioje ir pabaigoje.
- Obliuoti bus lengviau, jeigu ruošinį palenksite taip, kad jį būtų galima obliuoti palenkus žemyn.
- Neišjunkite elektros įrankio, kai atliekate operaciją, pirmiausia reikia padaryti taip, kad ašmenys neliestų ruošinio, pavyzdžiui, pakelti elektros įrankį virš apdirbamo paviršiaus.

Patarimai, kaip apdirbamo paviršiaus kokybę padaryti geresnę

Apdirbamo paviršiaus kokybę priklauso nuo obliavimo gylio, pastūmos greičio, obliavimo krypties ir peilių būklės.

• **Obliavimo gylis** - jei obliavimo gylis mažas, paviršius būna lygesnis, tačiau reikia daugiau kartų vedžioti instrumentą, kai norima nuimti reikiamo storio sluoksnį.

• **Atlikdami parengiamąjį apdirbimą** - nustatykite didesnę obliavimo gylio reikšmę - tai pagreitins darbo procesą.

• **Atlikdami baigiamąjį apdirbimą** - nustatykite mažesnę obliavimo gylio reikšmę - tai padės apdirbamą paviršų padaryti lygesnį.

• **Pastūmos greitis** - kai pastūmos greitis mažesnis, paviršius išeina lygesnis.

• **Obliavimo kryptis (palei / prieš pluoštą)** - obliuojant palei medienos pluoštą, paviršius išeina lygesnis.

• **Peilių būklė** - obliuojant atšipusiais peiliais, arba jeigu ašmenyse yra ištrupų ar nuoskių, apdirbamos medienos paviršiuje gali atsirasti defektų (šerpetų, išiginių dryžių ir kt.). Skirkite ypatingą dėmesį peilių būklei, dėl to jūsų darbas bus saugesnis ir jį atlikdami pasieksite geresnį rezultatą.

Užkaitavimas (žr. 6 pav.)

• Naudodamiesi šonine atrama **12**, nustatykite reikiamą užkaito plotį (žr. 6 pav.).

• Naudodamiesi vertikaliaja atrama **11**, nustatykite reikiamą užkaito aukštį (žr. 6 pav.).

• Obliuokite, spausdami šoninę atramą **12** prie ruošinio šoninio paviršiaus. Kartokite operaciją iki pasieksite norimą rezultatą.

Kraštų nusklembimas (žr. 7 pav.)

V-formos griovelis **2** įgalina nusklembti apdirbamo paviršiaus kraštus.

Palenkite elektros įrankį 45° (žr. 7 pav.) ir obliuokite. Atlikdami operaciją, ypatingą dėmesį skirkite elektros įrankio nuolydžio kampui ir pastūmos tolygumui.

Elektros įrankio techninė priežiūra / profilaktika

Prieš pradėdami bet kokias elektros prietaiso apžiūros procedūras, būtinai jį išjunkite iš maitinimo lizdo.



Stipriai neveržkite tvirtinimo elementų, kad nepažeistumėte jų sriegio.



Būtinai laiku pagaląsti arba pakeisti atšipusius peilius. Kad išvengtumėte disbalanso ir vibracijos, visada keiskite (galąskite) vienu metu abu peilius. Naudokite vieno tipo peilius. Draudžiama naudotis elektriniu obliumi, kai įstatytas tik vienas peilis.



Keisdami / galąsdami elektrinio obliavimo peilius, būkite atsargūs, kad nesusižalotumėte j ašmenis. Pakeitę peilius, būtinai leiskite būgnui pasisukti, kad įsitikintumėte, jog jis laisvai sukasi. Taip pat patikrinkite, ar gerai priveržti varžtai **21.**

Galandinamos geležtės **25 gali būti galandinamos. Atšipus geležtės kraštams, galandinamas gelež-**

tes 25 reikia išimti ir pagalašti specialiu įtaisu. Tada jas reikia sulygiuoti ir sumontuoti iš naujo ant būgno 26. Toliau vadinama "geležėmis".

- Apverskite elektros įrankį ir atsukite varžtus 21 galiniu raktu 16 (žr. 8 pav.).
- Nuimkite dangtelį 22 ir peilį 25 kartu su reguliavimo plokšte 23.
- Atsukite sraigtus 24 ir nuimkite reguliavimo plokštę 23 nuo peilio 25.
- Švelniu šepetėliu nuvalykite visas dalis.
- Pagalaskite geležtes 25, kaip aprašyta toliau.
- Prieš uždedant naują (išgalastą) peilį 25, būtina naudojantis šablonu 15 atlikti justavimą.
- Uždėkite peilį 25 ant justavimo šablono 15 (žr. 10.2 pav.). **Dėmesio: šablonas 15 yra sureguliuotas gamykloje, ir jo daugiau reguliuoti nereikia.**
- Išlyginkite peilio 25 ašmenis pagal šablono 15 iškyšą. Vertikaliąją reguliavimo plokštės 23 dalį prispauskite prie šablono 15 vertikalo paviršiaus, kaip parodyta 10.2 paveikslėlyje. Sulygiuokite reguliavimo plokštės 23 skylutes su peilio 25 skylutėmis, stumdami reguliavimo plokštę 23 išilgai šablono 15. Įsukite sraigtus 24. **Jeigu peilis buvo daug kartų galastas ir peilio 25 ilgio nepakanka justavimui atlikti, tada abu peilius 25 reikia pakeisti.**
- Uždėkite peilį 25 kartu su reguliavimo plokšte 23 ant būgno 26, kaip parodyta 10.3 paveikslėlyje.
- Pridėkite prie atraminių plokščių 1 ir 9 šonų metalinę liniuotę ir pagal ją išlyginkite peilio 25 šoninę dalį (žr. 11 pav.).
- Uždėkite dangtelį 22 ir priveržkite varžtus 21 galiniu raktu 16 (žr. 12 pav.).
- Norėdami pakeisti antrąjį peilį 25, pakartokite visas operacijas.

Elektrinio obliaus peilių galandimas (žr. 10 pav.)



Visada galąskite abu peilius 25 vienu metu ir tik specialiu įtaisu 14, tai garantuos teisingą galandimo kampa.

- Išimkite abu peilius 25, kaip aprašyta aukščiau.
- Atlaisvinkite sparnuotas veržles 31 ir įstatykite abi geležtes 25 į geležčių galandinimo įtaisą 14 (žr. 10.1 pav.). Galinės geležčių 25 dalys turi būti ant šablono 28 ribotuvų.
- Priveržkite sparnuotąsias veržles 31. Tvirtinimo varžtų 27 galvutės ir plokštė 29 turi patikimai fiksuoti abu peilius 25, prispausdamos juos prie šablono 28, kad nebūtų poslinkio. Peilių 25 ašmenys turi būti vienoje plokštumoje (žr. 10.1 pav.).
- Išgaląskite abu peilius 25 drėgnu rupiai grūdėtu galąstuvu.

- **Baikite galąsti abu peilius 25 drėgnu smulkiai grūdėtu galąstuvu. Rekomenduojame taip pat nupoliruoti peilių 25 ašmenis, tai padės dirbant pasiekti geresnių rezultatų.**
- Sumontuokite abi geležtes 25, kaip aprašyta anksčiau.

Pavaros diržo keitimas (žr. 13 pav.)

- Atsukite apsauginio gaubto 7 sraigtus 33 ir nuimkite apsauginį gaubtą (žr. 13 pav.).
- Nuimkite susidėvėjusį pavaros diržą 32.
- Išvalykite diržo skriemulius šepetėliu.
- Naują pavaros diržą 32 uždėkite ant varančiojo skriemulio (mažesnio skersmens) ir po to, sukdami būgną, ant varomojo skriemulio (didesnio skersmens).
- Uždėkite apsauginį gaubtą 7 į vietą ir užsukite sraigtus 33.

Elektrinio įrankio valymas

Kad elektrinis įrankis tarnautų ilgai ir saugiai, būtina laikyti jį švarų. Per vėdinimo angas 9 reguliariai prapūskite elektrinį įrankį suslėgtu oru.

Garantinio aptarnavimo ir taikymo tarnyba

Mūsų garantinio aptarnavimo tarnyba atsakys į jūsų klausimus dėl gaminio techninės priežiūros ir taisymo bei atsarginių dalių. Informaciją apie aptarnavimo centrus, detalių schemas ir atsargines dalis taip pat galima rasti apsilankius svetainėje šiuo adresu: www.dwt-pt.com.

Elektrinių įrankių transportavimas

- Transportavimo metu negali būti jokio mechaninio poveikio pakuotei.
- Įskraunant ir pakraunant neleidžiama naudoti jokios technikos, kuri galėtų pakuotę suspausti.

Aplinkos apsauga



Perdirbk žaliavas užuot norėdamas jas išmesti.

Elektros prietaisas, priedai ir pakuotė turi būti pagaminti iš perdirbamų medžiagų. Plastiko elementai yra pažymėti pagal pakartotino panaudojimo kategorijas. Šios instrukcijos yra išspausdintos ant antrą kartą perdirbtu popieriaus, pagaminto nenaudojant chloro.

Svarstoma dėl pakeitimų pridėjimo.

Lietuviškai

Қозғалтқыш құралдың сипаттамалары

Электр жонғы

HB02-82 B

Қозғалтқыш құралдың коды [127 В ~50/60 Гц] 744252
[230 В ~50/60 Гц] 744221

Номиналды қуаты [Вт] 650

Қажетті қуат [Вт] 360

Электр тогы кернеуі 127 В [А] 5.1
230 В [А] 2.8

Жүктемесіз жылдамдық [мин⁻¹] 14500

Сүргілеу ені [мм] 82
[дюйм] 3-1/4"

Сүргілеу тереңдігі [мм] 0-2
[дюйм] 0"-5/64"

Ойық тереңдігі [мм] 0-15
[дюйм] 0"-19/32"

Салмағы [кг] 3.3
[фунт] 7.28

Қауіпсіздік класы / II

Дыбыс қысымы [дБ(А)] 84

Акустикалық күші [дБ(А)] 95

Өлшенетін тербеліс [м/с²] 2,99

Шу туралы ақпарат



Дыбыс қысымы осетін болса, әрдайым құлақ қорғаушысын киіңіз 85 дБ(А).



Сәйкестік жөнінде мәлімдеме

Жеке жауапкершілікпен біз "Қозғалтқыш құралдың сипаттамалары" де сипатталған өнімнің 2006/42/ЕС ережелеріндегі барлық тиісті анықтамаларына өзгерістері менен бірге сәйкес екенін және төмендегі нормаларға сай екенін кепілдендіреміз: EN 60745-1, EN 60745-2-14.

Сертификаттау менеджері

Wu Cunzhen

Wu Cunzhen

Merit Link International AG
Stabio, Швейцария, 20.12.2018

Жалпы қауіпсіздік ережелері



ЕСКЕРТУ - Жарақат қаупін азайту үшін пайдаланушы пайдалану нұсқаулығын оқып шығуы керек!



ЕСКЕРТУ! Барлық қауіпсіздік туралы ескертулерді және барлық нұсқауларды оқып шығыңыз.

Ескертулер мен нұсқауларды орындамау тоқ соғуына, өртке және / немесе ауыр жарақатқа әкелуі мүмкін.

Барлық ескертулер мен нұсқауларды болашақта анықтама алу үшін сақтап қойыңыз.

Ескертулердегі "электр құрал" термині желіден жұмыс істейтін (сымды) электр құралын немесе батареядан жұмыс істейтін (сымсыз) электр құралын білдіреді.

Жұмыс аумағының қауіпсіздігі

- Жұмыс аумағын таза және жақсы жарықтандырылған күйде ұстаңыз. Ретсіз немесе күңгірт аумақтар сәтсіз жағдайларға әкеледі.

- Электр құралдарды жарылғыш атмосфераларда пайдаланбаңыз, мысалы, тұтанғыш сұйықтықтар, газдар немесе шаң бар жерде. Электр құралдар шаңды немесе түтіндерді тұтандыруы мүмкін ұшқындарды тудырады.

- Электр құралды пайдалану кезінде балаларды және маңайдағы адамдарды аулақ ұстаңыз. Алаңдату басқаруды жоғалтуға әкелуі мүмкін.

Қазақ тілі

Электр қауіпсіздігі

- **Электр құралдардың ашалары розеткаға сәйкес болуы керек.** Ашаны ешқашан ешбір түрде өзгертуге болмайды. Жерге қосылған электр құралдарымен бірге ешбір адаптер ашасын пайдалануға болмайды. Өзгертілмеген ашалар және сәйкес розеткалар тоқ соғу қаупін азайтады.
- **Құбырлар, жылытқыштар, ауқымдар және тоңазытқыштар сияқты жерге қосылған бөттерге дененің тиюін болдырмаңыз.** Денеңіз жерге қосылған болса, тоқ соғу қаупі артады.
- **Электр құралдарына жаңбырдың немесе ылғалды жағдайлардың әсерін тигізбеңіз.** Электр құралға кіретін су тоқ соғу қаупін арттырады.
- **Сымды дұрыс емес пайдалануға болмайды.** Сымды электр құралды ұстап жүру, тарту немесе розеткадан ажырату үшін ешқашан пайдаланбаңыз. Сымды жылудан, майдан, үшкір жиектерден немесе қозғалатын бөліктерден аулақ ұстаңыз. Зақымдалған немесе шатасқан сымдар тоқ соғу қаупін арттырады.
- **Электр құралды сыртта пайдаланғанда сыртта пайдалануға жарамды ұзартқыш сымды пайдаланыңыз.** Сыртта пайдалануға жарамды сымды пайдалану тоқ соғу қаупін азайтады.
- **Электр құралды ылғалды орында пайдалану керек болса, қалдық тоқтан қорғау құралын пайдаланып қуат беріңіз.** Қалдық тоқтан қорғау құралын пайдалану тоқ соғу қаупін азайтады. ЕСКЕРТПЕ! "Қалдық тоқтан қорғау құралы (RCD)" термині "жерге қысқа тұйықталу өшіргіші (GFCI)" немесе "жерге аққан кездегі тізбек ажыратқышы (ELCB)" терминімен ауыстырылуы мүмкін.
- **Ескерту!** Редуктордағы, қалқандағы және т.с.с. ашық металл бөліктерге ешқашан тиеніз, өйткені металл бөліктерге тию электрмагниттік толқындарға кедергі келтіріп, осылайша жарақаттарға немесе сәтсіз жағдайларға әкелуі мүмкін.

Жеке қауіпсіздік

- **Электр құралды пайдаланып жатқанда қырағы болыңыз, істеп жатқаныңызды қадағалаңыз және дұрыс ақылды пайдаланыңыз.** Электр құралды шаршап тұрғанда, я болмаса, есірткілердің, алкогольдің немесе дәрінің әсерінде болғанда пайдалануға болмайды. Электр құралдарын пайдалану кезінде бір сәт зейін бөлмеу ауыр жарақатқа әкелуі мүмкін.
- **Жеке қорғағыш жабдықты пайдаланыңыз.** Әрқашан көзді қорғау құралын киіңіз. Тиісті жағдайлар үшін пайдаланылатын шаң маскасы, сырғымайтын қауіпсіздік аяқ киімі, қатты қалпақ немесе естуді қорғау құралы сияқты қорғағыш жабық жарақаттарды азайтады.
- **Кездейсоқ іске қосылуы болдырмаңыз.** Құралды қуат көзіне және / немесе батареялар жинағына қосу, көтеру немесе ұстап жүру алдында қосқыш өшірулі күйде екеніне көз жеткізіңіз. Электр құралды саусақты қосқышқа қойып ұстап жүру немесе қосқышы қосылуы

күйдегі электр құралдарына қуат беру сәтсіз жағдайларға әкеледі.

- **Электр құралын қосу алдында кез келген реттеу кілтін алыңыз.** Электр құралдың айналатын бөлігіне жалғанған күйде қалдырылған кілт жарақатқа әкелуі мүмкін.
- **Қатты жақындамаңыз.** Әрқашан тиісті қалыпты және теңгерімді сақтаңыз. Бұл құлпеген жағдайларда электр құралын жақсырақ басқаруға мүмкіндік береді.
- **Тиісті киімді киіңіз.** Бос киімді немесе зергерлік бұйымдарды кименіз. Шашты, киімді және қолғапты қозғалатын бөліктерден аулақ ұстаңыз. Бос киім, зергерлік бұйымдар немесе ұзын шаш қозғалатын бөліктерде тұрып қалуы мүмкін.
- **Шаңды шығарып алу және жинау құралдары қамтамасыз етілген болса, бұларды қосуды және тиісті түрде пайдалануды қамтамасыз етіңіз.** Шаң жинауды пайдалану шаңға қатысты қауіптерді азайтады.
- **Құралдарды жиі пайдаланудан алынған таныстықтың сізді масаттануға және құрал қауіпсіздігі принциптерін елемеге әкелуіне жол бермеңіз.** Абайсыз әрекет секундтың бір бөлігінде ауыр жарақаттауы мүмкін.
- **Ескерту!** Пайдалану кезінде электр құралдар электрромагниттік өріс тудырады. Кейбір жағдайларда бұл өріс белсенді немесе пассивті медициналық имплантаттарға кедергі келтіруі мүмкін. Ауыр немесе өлімге әкелетін жарақатты болдырмау үшін медициналық имплантаттары бар адамдарға осы электр құралды пайдалану алдында дәрігермен және медициналық имплантат өндірушісімен кеңесу ұсынылады.

Электр құралды пайдалану және күту

- **Психозикалық немесе ақыл-ой қабілеттері төмен адамдар, сонымен бірге балалар бұл электр құралды тек қауіпсіздігіне жауапты адам қадағаласа немесе электр құралды пайдалану туралы нұсқаулар берсе, пайдалана алады.**
- **Электр құралға күш түсірмеңіз.** Жағдайға сай дұрыс электр құралын пайдаланыңыз. Дұрыс электр құралы өзі арналған жылдамдықпен жұмысты жақсырақ және қауіпсіздеу орындайды.
- **Қосқыш қоспаса және өшірмесе, электр құралды пайдалануға болмайды.** Қосқышпен басқару мүмкін емес кез келген электр құрал қауіпті және жөндеуі керек.
- **Кез келген реттеулерді жасау, қосалқы құралдарды ауыстыру немесе электр құралдарды сақтауға қою алдында ашаны қуат көзінен және / немесе батареялар жинағын электр құралдан ажыратыңыз.** Мұндай алдын-алуға арналған сақтық шаралары электр құралының кездейсоқ іске қосылуы қаупін азайтады.
- **Жұмыссыз тұрған электр құралдарын балалардан аулақ ұстаңыз және электр құралмен немесе осы нұсқаулармен таныс емес адамдарға электр құралын пайдалануға рұқсат етпеңіз.** Электр құралдар оқытылмаған пайдаланушылардың қолдарында қауіпті болады.
- **Электр құралдарына техникалық қызмет көрсетіңіз.** Қозғалатын бөліктердің қате

туралануы немесе тұрып қалуы, сынған бөліктер және электр құралдың жұмысына әсер етуі мүмкін кез келген басқа жағдай бар-жоғын тексеріңіз. Зақымдалса, пайдалану алдында электр құралын жөндейтеңіз. Көп сәтсіз жағдайларды нашар техникалық қызмет көрсетілетін электр құралдары тудырады.

• **Кесу құралдарын өткір және таза күйде ұстаңыз.** Тиісті түрде техникалық қызмет көрсетілетін, үшкір кесу жиектері бар кесу құралдарының тұрып қалу ықтималдығы азырақ және оларды басқару оңайырақ.

• **Электр құралын, қосалқы құралдарды және құралдың кескіштерін, т.б. Осы нұсқауларға сай, жұмыс жағдайларын және орындалатын жұмысты ескере отырып пайдаланыңыз.** Электр құралды көрсетілгеннен басқа әрекеттер үшін пайдалану қауіпті жағдайға әкелуі мүмкін.

• **Тұтқаларды және ұстайтын беттерді құрғақ, таза және май емес күйде ұстаңыз.** Жылпылдақ тұтқалар және ұстайтын беттер күтпеген жағдайларда құралды қауіпсіз ұстауға және басқаруға мүмкіндік бермейді.

• **Электр құралды пайдаланғанда қосымша тұтқаны дұрыс ұстаңыз.** Бұл электр құралын басқарғанда пайдалы. Сондықтан дұрыс ұстау сәтсіз жағдайлардың немесе жарақаттардың қаупін азайтады.

Қызмет көрсету

• **Электр құралына білікті жөндеу маманы түпнұсқалық ауыстыру бөлшектерін пайдаланып қызмет көрсетуі керек.** Бұл электр құралының қауіпсіздігін сақтауды қамтамасыз етеді.

• **Майлау және қосалқы құралдарды ауыстыру туралы нұсқауларды орындаңыз.**

Арнайы қауіпсіздік туралы ескертулер

• **Құралды жерге қою алдында кескіштің тоқтауын күтіңіз.** Ашық айналып жатқан кескіш зат бетіне тиіп, басқаруды жоғалтуға және ауыр жарақатқа әкелуі мүмкін.

ЕСКЕРТПЕ: Жоғарыдағы ескерту тек автоматты түрде жабылатын қорғау құралы жоқ сүргілеу құралдарына қатысты.

• **Электр құралы тек оқшаланған ұстау беттерінен ұстаңыз, өйткені кескіш өз сымна тшкі мүмкін.** Кернеу астындағы сымды кескенде электр құралдың ашық металл бөліктері де кернеу астында болып қалып, операторды тоқ соғуы мүмкін.

• **Дайындаманы тұрақты платформада бекіту және тіреу үшін, бекіткіштерді немесе басқа қолайлы әдісті пайдаланыңыз.** Қолмен немесе денеге тақап ұстасаңыз, дайындама тұрақсыз болуы және басқаруды жоғалтуға әкелуі мүмкін.

Электр құралды пайдалану кезіндегі қауіпсіздік туралы нұсқаулар

• **Өндіруші ұсынбаған және арнайы жобаламаған қосалқы құралдарды пайдаланбау**

керек; зақымдалған қосалқы құралдарды пайдаланбау керек; қосалқы құралдардың техникалық сипаттамасы құралдың номиналды мүмкіндік ауқымының шеңберінде болуы керек.

• **Сүргілеу құралының жүзін дұрыс орнату керек және өндіруші қамтамасыз еткен нұсқауларға сай пайдалану керек.** Өлшемге назар аудару керек. Сүргілеу құралының жүзі мен баспақ тақтасының арасында орнатудан кейін пайдалану кезінде механикалық үйкеліс болмауы үшін, өлшем баспақ тақтасына сай болуын қамтамасыз ету керек. Орнатудан кейін ауыстырып-қосқышты қауіпсіз күйде іске қосу керек және құрал 30 секунд бойы жұмыс істеуі керек. Қатты діріл немесе басқа діріл болса, пайдалануды тоқтату керек және техникалық қызмет көрсетуді жоспарлау керек.

• **Өңделетін дайындаманы бекіткішпен немесе қысқышпен соңына дейін сенімді түрде бекіту және қысу керек.**

• **Құрал қозғалғанда құралдың кездейсоқ қосылуын болдырмау үшін, саусақтарды ауыстырып-қосу түймесіне қоймау керек.**

• **Өңдеу үшін материал бетіне қою алдында электр құралды іске қосу керек.** Жоспарлау әрекеті орындалғанда дайындамада шегелер мен бұрандалар сияқты кез келген бөгде заттар жасырылып жатпағанын көру үшін, тексеру өткізу керек. Ашылған кез келген бөгде заттарды пайдалану алдында алып тастау керек.

• **Электр құралын пайдаланғанда электр желілерін жақтаудың артында, жұмыс басынан алыс орналастыру керек.** Электр желілерін немесе зақымдалған құралды пайдаланбау керек. Жұмыс кезінде электр желілері зақымдалса, зақымдалған электр желілерін ұстамау керек; оның орнына, дереу ашаны суыру және электр желілерін өзгерту керек.

• **Жерге қоймай тұрып электр құралды өшіру керек.** Қуатты өшіргеннен кейін электр құралды тек құралдың жұмыс басы толығымен тоқтағаннан кейін жерге қоюға болады. Бұл кезде сүргілеу құралының жүзіне қолдармен тиюге болмайды. Дәл осылай, сүргілеу құралының жүзі пайдалану кезінде өте ыстық болады; сондықтан салқындамай тұрып оған қолдармен тимеу керек.

• **Егер жұмыс кезінде денсаулыққа зиянды, жанғыш немесе жарылғыш шаң пайда болса, тиісті сақтық шараларын қолдану керек.** Мысалы, қоқыс шаңы қатерлі ісікке әкелуі мүмкін. Жұмыс кезінде қоқыс шаңды кетіру жабдығы мен сыпырғышты пайдалану және шаң маскасын кию керек.

• **Жұмыс орнын таза ұстау керек.** Бекіткеннен кейін материалдар жоғары қауіп төндіруі мүмкін.

• **Асбест қатерлі ісік тудыруы мүмкін болғандықтан асбестті қамтитын материалдарды өңдеуге болмайды.**

• **Электр құралды тек жүздер толығымен тоқтағаннан кейін жерге қоюға болады.** Электр құралда орнатылған жүздер тұрып қалып, осылайша электр құралды басқаруды мүмкін емес етуі мүмкін.

• **Кабельдері зақымдалған электр құралды пайдаланбау керек.** Жұмыс кезінде қуат желілері зақымдалса немесе бүлінсе, қуат желілерін

ұстамау керек; оның орнына ашаны дереу суыру керек. Зақымдалған қуат желілері тоқ соғуы мүмкін.

- **Электр құралды дайындаманы өңдемей тұрып іске қосу керек.** Жүз дайындамада тұрып алса, электр құрал кері тебеді.
- **Электр құралды балалар пайдаланбау керек.**
- **Тек өткір жүздерді пайдалануға болады.**
- **Жұмыс кезінде қуат желілерін электр құралдың артында орналастыру керек.**
- **Жұмыс кезінде электр құралды қатты ұстау және тұрақты қалыпта тұру керек.**
- **Жұмыс кезінде негіз тақтасын материалдың бетіне бекіту керек.**
- **Жоспарлау жұмысын өткізгенде жүз металлға, шегеге немесе бұрандаға тимеуі керек.**
- **Электр құрал жұмыс істеп жатқанда саусақтарды жоңқаларды шығару саңылауына салмау керек.**

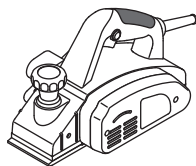
Қуат кернеуін ескеріңіз: қуат байланысында қуат кернеуі құралдың зауыттық тақтайшасында белгіленген кернеумен бірдей екеніне көз жеткізу керек. Қуат кернеуі тиісті кернеуден жоғарырақ болса, нәтижесінде операторлар сәтсіз жағдайларда ұшырайды, әрі құрал бұзылады. Сондықтан қуат кернеуін тексерместен ашаны розеткаға қоспау керек. Қуат кернеуі қажетті кернеуден төменірек болса, мотор зақымдалады.

Нұсқаулықта қолданылатын таңбалар

Пайдалану нұсқаулығында төменде берілген таңбалар қоладнылады, олардың мағынасын есте сақтаңыз. Таңбаларды дұрыс түсіндіру электр құралды дұрыс және қауіпсіз қолдануға көмектеседі.

Таңба

Мағына



Электр жонғы
Сұр түспен белгіленген аумақтар жұмсақ қабат (оқшауланған қабаты бар).



Сериялық нөмір бар жапсырма:
HB ... - үлгі;
XX - өндіру күні;
XXXXXXX - сериялық нөмір.



Қауіпсіздік техникасы туралы барлық нұсқаулармен және нұсқаулармен танысыңыз.



Қорғағыш көзілдірікті киіңіз.

Таңба

Мағына



Қорғағыш құлаққапты киіңіз.



Шаңнан қорғайтын масканы киіңіз.



Монтаждық және реттеу жұмыстарын өткізу алдында электр құралды желіден өшіріңіз.



Қозғалыс бағыты.



Айналу бағыты.



Бұғатталған.



Бұғаттаудан шығарылған.



Тыйым салынған әрекет.



Қос оқшаулау / қорғау сыныбы.



Назар аударыңыз. Маңызды ақпарат.



Бұйым ЕО директиваларының негізгі талаптарына және Еуропалық Одақтың үйлестірілген стандарттарына сай екенін куәландыратын белгі.



Жұмыс уақытында пайда болатын шаңды кетіріңіз.



Абайлаңыз! Кесу сайманың өткірленген жиектерінен жарақаттар болуы мүмкін.



Электр құралды тұрмыстық қоқысқа лақтырмаңыз.

DWT қозғалтқыш құралын қолдану салалары

Электр сүргі ағаш және ағаш материалдарын сүргілеуге, жиегін кесуге, ойықтар жасауға арналған. Электр құрал тек оңқайлардың пайдалануына арналған.
Кейбір арнайы қосалқы құралдарды пайдаланып электр құралын тұрақты етіп орнату мүмкіндігі бар.

Қозғалтқыш құралдың құрамдастары

- 1 Алдыңғы негіз тақтасы
- 2 V тәрізді ойық
- 3 Сүргілеу тереңдігін орнату шкаласы
- 4 Сүргілеу тереңдігін реттеуге арналған реттегіш бар қосымша тұтқа
- 5 Қосу / өшіру батырмасы
- 6 Бұғатсыздау батырмасы
- 7 Қорғау жиегі
- 8 Артқы негіз тақтасы
- 9 Ауа алмасатын тесіктер
- 10 Бүріккіш
- 11 Тік тоқтатқыш *
- 12 Бүйірлік тоқтатқыш (жинақ) *
- 13 Құлақты бұранда *
- 14 Жүзді өткірлеу құралы (жинақ) *
- 15 Жүзді туралау қысу құралы (жинақ) *
- 16 Бүйірлік гайка кілті *
- 17 Шаң дорба *
- 18 Кронштейн *
- 19 Тірек тақтасы *
- 20 Бекіту гайкасы *
- 21 Қысу болты *
- 22 Жапқыш
- 23 Өткірлеуге болатын жүз үшін тақтаны реттеу
- 24 Бұранда
- 25 Өткірлеуге болатын жүздер *
- 26 Өткірлеуге болатын жүздерге арналған барабан
- 27 Жүзді өткірлеу құралының қысу болты *
- 28 Үлгі *
- 29 Тақта *
- 30 Шайба *
- 31 Құлақты гайка *
- 32 Жүргізу белдігі *
- 33 Корпус бұрандасы

* Қосымша құрамдастар

Кейбір суреттелген немесе сипатталған құрамдастар стандарттық жабдықтау ретінде қосылмаған.

Қозғалтқыш құралдың бөлшектерін орнату және жөнге салу

Қозғалтқыш құралмен кез келген жұмысты бастау алдында оны токтан ажыратып тастаңыз.



Бекіткіш бөлшектер бұрандаларын бұзып алмау үшін тым қатты тартпаңыз.

Бүйірлік тоқтатқышты орнату / ажырату (1-сур. қараңыз)

- Бүйірлік тоқтатқышты 12 1-сур. көрсетілгендей жинаңыз.
- Бүйірлік тоқтатқышты 12 құлақты бұранданы 13 пайдаланып орнатыңыз (1-суретті қараңыз).
- Бөлшектеу операциялар кері ретпен орындаңыз.

Ойық енін орнату (2-сур. қараңыз)

- Бүйірлік тоқтатқыштың 12 бекіту гайкасын 20 босатыңыз және тірек тақтасын 19 жылжыту арқылы ойықтың қажет енін орнатыңыз (2-сур. қараңыз).
- Бекіту гайкасын 20 тартыңыз.

Тік тоқтатқышты орнату / ажырату (3-сур. қараңыз)

- Тік тоқтатқышты 11 құлақты бұранданы 13 пайдаланып орнатыңыз (3-сур. қараңыз).
- Тік тоқтатқышты 11 бөлшектегенде құлақты бұранданы 13 бұрап алыңыз.

Ойық тереңдігін орнату (3-сур. қараңыз)

- Тік тоқтатқыштың 11 құлақты бұрандасын 13 босатыңыз және ойықтың қажет тереңдігін орнатыңыз (3-сур. қараңыз).
- Құлақты бұранданы 13 тартыңыз.

Шаң қабын орнату / алу (4-сур. қараңыз)

Шаң қабын 17 орнату / алу үшін 4-суретте көрсетілген әрекеттерді орындаңыз.

Қозғалтқыш құралды алғашқы рет іске қосу

Әрдайым дұрыс электр кернеуін қолданыңыз: Қозғалтқыш құралдың электр кернеуі құралдың жеке мәліметтері бар тілімшеде көрсетілген электр кернеуіне сәйкес болуы керек.

Қозғалтқыш құралды қосу / өшіру

Қосу:

Қозғалтқыш құралын іске қосу үшін бұғатсыздау батырмасын басыңыз 5 және оны біраз ұстап тұрыңыз, іске қосу батырмасын басыңыз 6.

Өшіру:

Қозғалтқыш құралын істен шығару үшін іске қосу батырмасын босатыңыз 5.

Шаңды электр құрылғыны қолдану кезінде сору



Шаңды жинау ауадағы шаңның шоғырлану деңгейін қысқартады, сондай-ақ шаңның жұмыс орында жиналуын болдырмайды.

Ағашты ұзақ өңдеу кезінде, не болмаса зиян келтіретін шаңды туғызатын материалдармен жұмыс жасау кезінде, электр құрылғы тиісті шаңсорғышқа қосылуы керек.

Қозғалтқыш құралдың дизайн мүмкіндіктері

Сүргілеу тереңдігін реттеуге арналған реттегіш бар қосымша тұтқа (5-сур. қараңыз)

Шкаладағы 3 белгілерге сай қосымша тұтқаны 4 оңға немесе солға бұру арқылы қажет сүргілеу тереңдігін орнатыңыз.

Шкала белгілері 3 тұтқаны 4 бір белгіге бұру сүргілеу тереңдігін 0,1 мм-ге өзгертетіндей жасалған (5-сур. қараңыз). Мысалы, 0,5 алдын-ала орнатылған, тұтқаны бұру арқылы біз 1 мәнін орнатамыз, яғни, сүргілеу тереңдігі 0,5 мм-ден 1 мм-ге өзгереді. Тұтқаны 4 1 толық айналымға айналдырғанда сүргілеу тереңдігі 0-ден 2 мм-ге өзгереді.

Қозғалтқыш құралды қолдану бойынша ұсыныстар

Сүргілеу

- Дайындама берік түрде бекітілгенін тексеріңіз.
- Алдыңғы негіз тақтасын 1 өңделетін бетке жүздер өңделетін бетке тимейтіндей қойыңыз.
- Электр құралды қосыңыз және барабанға ең жоғары жылдамдыққа жетуге мүмкіндік беріңіз.
- Бұдан кейін электр құралды алға қарай біркелкі жылжытыңыз. Беру жылдамдығын басқарыңыз - жұмыс өнімділігіне біраз уақыт кетуі мүмкін. Тым жоғары жылдамдық процесі тездетпейді, ал электр құралының артық жүктемесіне әкеледі және өңделетін беттің нашар сапасына әкеледі.
- Сүргілеу процесін бастағанда электр құралдың алдыңғы бөлігін және дайындаманың соңын, артық бөлігін қаттырақ басыңыз, бұл басында және сүргілеудің соңында біркелкі емес жоңқаларды болдырмауға мүмкіндік береді.
- Дайындаманы төмен қарай сүргілеуге болатындай көлбеу етсеңіз, сүргілеу оңайырақ болады.
- Пайдалану кезінде электр құралды өшірмеңіз, алдымен жүздердің дайындамаға тиюін ұзу керек, мысалы, электр құралды өңделетін беттен көтеру керек.

Өңделетін беттің сапасын жақсарту туралы ұсыныстар

Нәтижесінде алынған беттің сапасы сүргілеу тереңдігіне, беру жылдамдығына, сүргілеу бағытына және жүздердің күйіне байланысты.

• **Сүргілеу тереңдігі** - сүргілеу тереңдігі төмен болса, нәтижесінде алынған бет тегістеу болады, бірақ қажет қалыңдығы бар қабатты кетіру үшін көбірек жүрістер қажет болады.

Алдын ала өңдеу үшін - сүргілеу тереңдігінің жоғарырақ мәнін орнатыңыз, өйткені бұл жұмыс уақытын азайтады.

Түпкілікті өңдеу үшін - сүргілеу тереңдігінің төменірек мәнін орнатыңыз, өйткені бұл тегістеу бетті қамтамасыз етеді.

• **Беру жылдамдығы** - сүргілеу тереңдігі төмен болса, нәтижесінде алынған бет тегістеу болады.

• **Сүргілеу бағыты (талшықтар бойымен/ оларға қарсы)** - ағаш талшықтарының бойымен сүргілеген жағдайда бет тегістеу болады.

• **Жүздің күйі** - өтпес жүздермен, я болмаса, сынықтары бар жүздермен сүргілеген жағдайда өңделетін ағаш бетінде ақаулар (қажалу, бойлай жолақтар, т.б.) болуы мүмкін. Жүздердің күйін басқаруға ерекше көңіл бөлу керек, өйткені бұл қауіпсіздеу жұмысты және жұмыстың жоғарырақ нәтижелерін қамтамасыз етеді.

Ойық жасау (6-сур. қараңыз)

• Қажет шпунт енін бүйірлік тоқтатқышты 12 пайдаланып орнатыңыз (6-сур. қараңыз).

• Қажет шпунт биіктігін тік тоқтатқышты 11 пайдаланып орнатыңыз (6-сур. қараңыз).

• Бүйірлік тоқтатқышты 12 дайындаманың бүйірлік бетіне басу арқылы сүргілеуді орындаңыз. Әрекетті қажет нәтижеге жеткенше қайталаңыз.

Жиек фаскасын жасау (7-сур. қараңыз)

V тәрізді ойық 2 өңделетін дайындамалардың жиектерінде фаска жасауға мүмкіндік береді.

Электр құралды 45° (7-сур. қараңыз) көлбеу қойып, сүргілеуді орындаңыз. Пайдалану кезінде электр құралдың көлбеу болу бұрышына және берудің біркелкілігіне ерекше көңіл бөлу керек.

Қозғалтқыш құралды жөндеу / алдын алу шаралары

Қозғалтқыш құралмен кез кезлген жұмысты бастау алдында оны токтан ажыратып тастаңыз.



Бекіткіш бөлшектер бұрандаларын бұзып алмау үшін тым қатты тартпаңыз.



Өтпес жүздерді уақтылы өткірлеу немесе ауыстыру керек. Тепе-теңсіздікті және дірілді болдырмау үшін әрқашан жүздердің екеуін де бір уақытта ауыстырыңыз (өткірлеңіз). Түрі бірдей жүздерді пайдаланыңыз. Электр сүргіні ешқашан тек бір жүзді орнатып пайдаланбаңыз.



Жүз жиектерінен жарақаттарды болдырмау үшін электр сүргінің жүздерін ауыстырғанда / өткірлегенде сақ болыңыз. Жүздерді ауыстырғаннан кейін әрқашан еркін қозғалып жатқанын тексеру үшін барабанды айналдырыңыз. Сондай-ақ, бұрандамалардың 21 бекемделуін тексеріңіз.

Өткірлеуге болатын жүздерді 25 өткірлеуге болады. Жүз жиектері өтпес болып қалғанда өткірлеуге болатын жүздерді 25 бөлшектеу, арнайы құрал арқылы өткірлеу керек. Содан кейін оларды туралау және барабанда 26 қайта орнату керек. Бұдан кейін "жүздер" деп аталады.

- Электр құралды аударыңыз және бұрандамаларды 21 бүйірлік гайка кілтін 16 пайдаланып бұрап алыңыз (8-сур. қараңыз).
- Реттеу тақтасымен 23 бірге жиналған қақпақты 22 және жүзді 25 алыңыз.
- Бұрандаларды 24 бұрап алыңыз және реттеу тақтасын 23 жүзден 25 алыңыз.
- Барлық бөліктерді жұмсақ щетканы пайдаланып тазалаңыз.
- Жүздерді 25 төменде сипатталғандай өткірленіз.
- Жаңа (қайта өткірленген) жүзді 25 орнату алдында үлгіні 15 пайдаланып туралауды орындаңыз.
- Жүзді 25 туралау үлгісіне 15 қойыңыз (10.2-сур. қараңыз). **Назар аударыңыз: үлгіде 15 зауыттық параметр бар және ешбір қосымша реттеуді қажет етпейді.**
- Өзара ауыспалы жүздің 25 кесу жиегін үлгінің 15 шығыңқы жерінің бойымен туралаңыз. Реттеу тақтасының 23 тік бөлігін үлгінің 15 тік бетіне 10.2-сур. көрсетілгендей басыңыз. Реттеу тақтасындағы 23 тесіктерді жүздегі 25 тесіктерге реттеу тақтасын 23 үлгі 15 бойымен жылжыту арқылы сәйкестендіріңіз. Бұрандаларды 24 бекемдеңіз. **Жүздің 25 ұзындығы бірнеше қайта өткірлеуге байланысты туралау үшін жеткіліксіз болса, жүздерді 25 ауыстыру керек.**

- Реттеу тақтасымен 23 бірге жиналған жүзді 25 барабанға 26 10.3-сур. көрсетілгендей қойыңыз.
- 1 және 9 негіз тақталарының бүйірлік беттеріне металл сызғышты қойыңыз және жүздің 25 бүйірлік бөлігін туралаңыз (11-сур. қараңыз).
- Қақпақты 22 қойып, бұрандамаларды 21 бүйірлік гайка кілтін 16 пайдаланып бекемдеңіз (12-сур. қараңыз).
- Жоғарыдағы әрекеттерді екінші жүз 25 үшін қайталаңыз.

Электр сүргі жүздерін өткірлеу (10-сур. қараңыз)



Әрқашан жүздердің 25 екеуін де бір уақытта және тек арнайы құралды 14 пайдаланып өткірлеңіз, өйткені бұл дұрыс өткірлеу бұрышын қамтамасыз етеді.

- Жүздердің 25 екеуін де жоғарыда сипатталғандай ажыратыңыз.
- Құлақты гайкаларды 31 босатыңыз және жүздердің 25 екеуін де жүзді өткірлеу құралына 14 қойыңыз (10.1 - сур. қараңыз). Жүздердің 25 артқы бөлшектері үлгінің 28 тоқтатқыштарына тұруы керек.
- Құлақты гайкаларды 31 бекемдеңіз. Қысу бұрандамаларының басы 27 және тақта 29 жүздердің екеуінің де 25 қозғалысын болдырмау үшін үлгіге 28 басу арқылы берік түрде бекіту керек. Жүздердің 25 кесу жиектері бір жазықтықта орналасуы керек (10.1 - сур. қараңыз).
- Жүздердің 25 екеуін де ылғалды, түйіршіктілігі қатты тегістеу тасында өткірленіз.

- Жүздердің 25 екеуін де ылғалды, түйіршіктілігі майда тегістеу тасында өңдеңіз. Сондай-ақ, жүздердің 25 кесу жиегінің беттерін жылтырату ұсынылады, өйткені бұл ең жақсы жұмыс нәтижелерін қамтамасыз етеді.
- Жүздердің 25 екеуін де жоғарыда сипатталғандай орнатыңыз.

Жүргізу белдігін ауыстыру (13 - сур. қараңыз)

- Қорғағыш корпусстың 7 бұрандаларын 33 бұрап алып, алыңыз (13-сур. қараңыз).
- Тозған жүргізу белдігін 32 алыңыз.
- Белдік шкивтерін щеткамен тазалаңыз.
- Жаңа жүргізу белдігін 32 жүргізу шкивіне (диаметрі кішірек) қойыңыз, содан кейін барабанды айналдырып, жүргізілетін шкиві (диаметрі үлкенірек) ішке тартыңыз.
- Қорғағыш корпуссты 7 қойып, бұрандаларды 33 бекемдеңіз.

Қозғалтқыш құралды тазалау

Құрылғыны ұзақ уақыт қолданудың маңызды талабы - оны таза ұстау. Құрылғыны әрдайым сығылған ауамен ауа алмасатын тесіктерінен үрлеп тазартып тұрыңыз 9.

Сатудан кейінгі қызмет және өтінім бойынша қызмет

Біздің сатудан кейінгі қызмет өнімге техникалық қызмет көрсетуге және оны жөндеуге, сонымен бірге, қосалқы бөлшектерге қатысты сұрақтарыңызға жауап береді. Сондай-ақ, сервистік орталықтар туралы ақпаратты, бөліктердің диаграммаларын және қосалқы бөлшектер туралы ақпаратты мына бетте табуға болады: www.dwt-pt.com.

Электр құралдарын тасымалдау

- Тасымалдау кезінде қаптамаға ешбір механикалық әсерді тигізуге болмайды.
- Жүкті түсіргенде / жүктегенде қысып орау қағидатымен жұмыс істейтін ешбір технология түрін пайдалануға рұқсат етілмеген.

Қоршаған ортаны сақтау



Шикізатты қоқыс ретінде пайдаға асырудың орнына қайта қолдануға жіберіңіз.

Электр құралы, жарақаттар және бума қоршаған ортаға зиянсыз қайда қолдануға жіберілуі керек. Пластикалық компоненттер сыныпталған қайта қолдану үшін белгіленген. Бұл нұсқаулар қайта қолданылатын хлорин қосылмаған қағазда басып шығарылған.

Өндіруші өзгерістер енгізуі мүмкін.

Қазақ тілі

استبدال سير التحريك (انظر الشكل 13)

- اشحن الشفرات رقم 25 كما هو موضح أعلاه.
- قبل تركيب الشفرة 25 (القابلة لإعادة الشد) جديدة، يمكنك القيام بالمحاذاة باستخدام قالب 15.
- ضع الشفرة 25 على محاذاة مع قالب 15 (انظر الشكل 10.2).
- تمهينه: يتم ضبط قالب 15 على إعدادات المصنع، ولا يتطلب أي ضبط إضافي.
- قم بمحاذاة حافة القطع للشفرة القابلة للتبديل 25 عبر مقبض القالب 15.
- اضغط على الجزء الرأسي من لوحة التثبيت 23 إلى السطح الرأسي من القالب 15 كما هو موضح في الشكل التوضيحي 10.2. قم بمطابقة الثقوب في لوحة الضبط 23 مع الثقوب في الشفرة 25، مع تحريك لوحة الضبط 23 مع القالب 15. قم بربط البراغي 24. إذا لم يكن طول الشفرة 25 كافيًا للمحاذاة بسبب عمليات إعادة الشد المتعددة لكلا الشفرتين 25، فسيُلمزم استبدالها.
- ضع الشفرة 25 المركبة مع لوحة الضبط 23 على الاسطوانة 26 كما هو موضح في الشكل 10.3.
- ضع مسطرة معدنية على الأسطح الجانبية لشفرات القاعدة 1 و 9 وقم بمحاذاة الجزء الجانبي من الشفرة 25 (انظر الشكل 11).
- ضع الغطاء 22 وقم بربط المسامير 21 باستخدام المفتاح الحلقي 16 (انظر الشكل 12).
- كرر العمليات المذكورة أعلاه مع الشفرة 25 الثانية.

تنظيف الأداة الكهربائية

لا بد من المحافظة على نظافة الأداة الكهربائية للحصول على استخدام آمن على المدى الطويل. قم بتنظيف الأداة الكهربائية بانتظام باستخدام الهواء المضغوط من خلال فتحات التهوية رقم 9.

خدمة ما بعد البيع وخدمة التطبيق

تجيب خدمة ما بعد البيع لدينا على جميع تساؤلاتكم المتعلقة بصيانة المنتج وإصلاحه، وكذلك قطع الغيار. كما يمكنكم أيضًا الحصول على معلومات حول مراكز الخدمة ومخططات الأجزاء وقطع الغيار على: www.dwt-pt.com.

نقل الأدوات الكهربائية

- يجب ألا يسقط أي شيء ميكانيكي على العبوة أثناء النقل مطلقًا.
- لا يجوز استخدام أي نوع من أنواع التقنيات التي تعمل وفق مبدأ تثبيت العبوة عند التفريغ/التحميل.

حماية البيئة

احرص على إعادة تدوير المواد الخام بدلاً من التخلص منها كنفائات.



ينبغي فرز الأدوات الكهربائية والملحقات والعبوات لإعادة تدويرها بحيث تكون صديقة للبيئة. تم تصنيف مكونات البلاستيك كغفنة من فئات إعادة التدوير. طُبعت هذه التعليمات على ورق مُعاد تدويره ومُصنَّع بدون كلور.

شد شفرات المسحاج الكهربائي (انظر الشكل 10)

قم بشد كلاً من الشفرتين 25 في الوقت نفسه وباستخدام جهاز معين 14، لأن ذلك سيؤكد على استخدام زاوية الشد المناسبة.



- فك كلاً الشفرتين رقم 25 على النحو المُوضح أعلاه.
- فك الصواميل المجنحة رقم 31 وضع كلتا الشفرتين رقم 25 في جهاز شد الشفرة رقم 14 (انظر الشكل رقم 10.1). يجب أن ترتكز الأجزاء الخلفية من الشفرات رقم 25 على سدادات قالب رقم 28.
- قم بربط الصواميل ذات الجناح 31. ستعمل رؤوس مسامير التثبيت 27 و 29 على تركيب كلا الشفرتين 25 بأمان، مع الضغط عليهما في عكس اتجاه القالب 28 لمنع تحركهما. سيتم وضع حواف القطع للشفرات 25 في المستوى نفسه (انظر الشكل 10.1).
- قم بتشد كلا الشفرتين 25 على حجر التجليخ المبلل ذي التحبيب الصلب.
- قم بتشطيب كلا الشفرتين 25 على حجر التجليخ المبلل المشطب ذي التحبيب الرقيق. كما يوصى أيضًا بتلميع أسطح حافة القطع للشفرات 25 لأن ذلك سيؤكد على الحصول على أفضل نتائج تشغيلية.
- ركب كلتا الشفرتين رقم 25 كما هو موضح أعلاه.

تحفظ الشركة المصنعة بإمكانية إدخال تغييرات.

التشغيل:

للمعالجة المسبقة - حدد قيمة أكبر لعمق التخطيط لأن ذلك سيقلل من وقت العمل.

بالنسبة إلى المعالجة النهائية - حدد قيمة أقل لعمق التخطيط لأن ذلك سيؤكّد على نعومة السطح.

• **سرعة النقل** - عند استخدام عمق التخطيط المنخفض، يصبح السطح الناتج أكثر نعومة.

• **اتجاه التخطيط (في اتجاه / في عكس اتجاه)** - في حالة التخطيط في اتجاه الألياف الخشبية، سيصبح السطح أكثر نعومة.

• **حالة الشفرة** - في حالة التخطيط باستخدام شفرات غير حادة أو باستخدام شفرات ذات تنوءات أو أجزاء رقيقة، فإن السطح الناتج سيكون به عيوب (خدوش، أو شرائط طويلة، الخ). يجب الاعتناء جيدًا بالتحكم في حالة الشفرات لأن ذلك سيؤكّد على التشغيل الآمن وتنتج أفضل للعمل.

الحز (انظر الشكل رقم 6)

• حدد عرض التخفيض المطلوب باستخدام المصد الجانبي رقم 12 (انظر الشكل 6).

• حدد ارتفاع التخفيض المطلوب باستخدام المصد الرأسي رقم 11 (انظر الشكل 6).

• قم بالتخطيط مع الضغط على المصد الجانبي رقم 12 في عكس اتجاه السطح الجانبي لقطعة العمل. كرر التشغيل حتى تصل إلى النتيجة المرغوبة.

تشطيب الحافة (انظر الشكل رقم 7)

يتيح الحز على شكل حرف V إمكانية تشطيب الحواف في قطع العمل المُعالجة.

قم بامالة الأداة الكهربائية بمقدار 45° درجة (انظر الشكل 7) و قم بالتخطيط. يجب الانتباه الشديد أثناء التشغيل لزاوية ميل الأداة الكهربائية ووحدة النقل.

صيانة الأدوات الكهربائية / التدابير الوقائية

قبل تنفيذ أي أعمال على الأداة الكهربائية فإنه يجب فصلها عن مصدر الطاقة.

تجنب سحب عناصر التثبيت محكمة الربط لتجنب تلف السلك.



من الضروري شحذ الشفرات غير الحادة أو استبدالها في الوقت المناسب، لمنع عدم التوازن والاهتزاز قم باستبدال (شحذ) كلا الشفرتين في الوقت نفسه. استخدم شفرات من النوع نفسه. لا تقم أبداً بتشغيل المسحاج الكهربائي مع تركيب شفرة واحدة.



يجب العناية عند استبدال / شحذ الشفرات للمسحاج الكهربائي لمنع الإصابات من حواف الشفرة. قم بتدوير الشفرات بعد شحذها دائمًا استخدم الاسطوانة للتأكد من أنها تتميز بحركة غير مقيدة. كما يجب فحص ربط المسامير رقم 21.



قد تكون الشفرات القابلة لإعادة الشحذ رقم 25 أعيد شحذها. عندما تكون حواف الشفرة غير حادة، ينبغي فك الشفرات القابلة لإعادة الشحذ رقم 25 وإعادة شحذها باستخدام جهاز خاص. ينبغي بعد ذلك أن تكون محاذة ويُعاد تركيبها على الاسطوانة رقم 26. يُشار إليها فيما بعد باسم "الشفرة".

• قم بقلب الأداة الكهربائية، ثم فك المسامير 21 باستخدام المفتاح الحلقي 16 (انظر الشكل 8).

• قم بإزالة الغطاء 22 والشفرة 25 المركب مع لوحة الضبط 23.

• قم بفك البراغي 24، ثم قم بإزالة لوحة الضبط 23 من الشفرة 25. نظّف جميع الأجزاء بفراشة ناعمة.

شفط الغبار أثناء تشغيل الأداة الكهربائية

تعمل وظيفة امتصاص الغبار على الحد من تركيز الغبار في الهواء وتمنع تراكمه في مكان العمل. عند العمل بالأداة الكهربائية، استخدم دائمًا مكنسة شفط لامتناس الغبار من المواد المعالجة.



مميزات تصميم الأداة الكهربائية

مقبض إضافي مع المنظم لضبط تخطيط العمق (راجع الشكل رقم 5)

قم بضبط عمق التخطيط المرغوب عن طريق توجيه المقبض الإضافي رقم 4 إلى النيمين أو إلى اليسار، وفقًا لعلامات المقياس رقم 3. يتم تحديد العلامة 3 حيث يؤدي توجيه المقبض رقم 4 لعلامة واحدة إلى تغيير عمق التخطيط بمقدار 0,1 مم (انظر الشكل 5). على سبيل المثال، تم ضبط المسبق للرقم 0,5 عن طريق تحديد القيمة 1 ما يعني أن عمق التخطيط سيتغير من 0,5 مم إلى 1 مم. يمكن تدوير المقبض 4 بمعدل دورة كاملة ويتغير عمق السطح من 0 إلى 2 مم.

توصيات بشأن تشغيل الأداة الكهربائية

التخطيط

• تأكد من تركيب قطعة العمل بأمان.

• ضع لوحة القاعدة الأمامية 1 على السطح المُعالج بحيث لا تلمسه الشفرات.

• قم بتشغيل الأداة الكهربائية ودع الاسطوانة تبلغ أقصى سرعة لها.

• وبعد ذلك حرّك الأداة الكهربائية إلى الأمام بالتساوي. تحكم في سرعة النقل - سيستغرق أداء التشغيل بعض الوقت. لن تؤدي السرعة العالية جدًا إلى تسريع العملية، ولكنها ستضع حملًا زائدًا على الأداة الكهربائية، وسيؤدي ذلك إلى جودة سيئة للسطح المُعالج.

• عند بدء عملية التخطيط، اضغط بقوة على الجزء الأمامي للأداة الكهربائية، وفي نهاية العمل- اضغط على الجزء الخلفي، مما سيُتيح تجنب التقطيع على شكل رقائق بطريقة غير متساوية في كل من البداية والنهاية للتخطيط.

• سيكون التخطيط أسهل إذا قمت بامالة قطعة العمل التي ربما تم تخطيطها لأسفل.

• لا تقم بإيقاف تشغيل الأداة الكهربائية أثناء التشغيل، يجب عليك أولاً فصل تلامس الشفرات مع قطعة العمل، على سبيل المثال، اترك الأداة الكهربائية فوق السطح المُعالج.

توصيات حول تحسين جودة السطح المُعالج

تعتمد جودة السطح الناتج على عمق التخطيط، وسرعة النقل، واتجاه التخطيط وحالة الشفرات.

• **عمق التخطيط** - عند استخدام عمق منخفض للتخطيط يصبح السطح الناتج أكثر نعومة ولكنه قد يتطلب المزيد من عمليات التشغيل لإزالة طبقة الشحنة المطلوبة.

22	غطاء
23	لوحة ضبط للشفرة القابلة لإعادة الشد
24	برغي
25	شفرات قابلة لإعادة الشد *
26	أسطوانة للشفرات القابلة لإعادة الشد
27	سمسار تثبيت جهاز شد الشفرة *
28	* قالب
29	* لوحة
30	* وردة
31	* صامولة بجناح
32	* سير التحريك
33	برغي الغطاء

* أدوات إضافية اختيارية

ليست كل الملحقات التي تم توضيحها أو وصفها مُضمنة كعرض قياسي.

تركيب عناصر الأداة الكهربائية وضبطها

قبل تنفيذ أي أعمال على الأداة الكهربائية يجب فصلها عن مصدر الطاقة.

تجنب سحب عناصر التثبيت محكمة الربط لتجنب تلف السلك.

تركيب / فك المصد الجانبي (انظر الشكل رقم 1)

- ركب السدادة الجانبية رقم 12 كما هو موضح في الشكل رقم 1.
- ركب السدادة الجانبية رقم 12 باستخدام البرغي المرنج رقم 13 (انظر الشكل رقم 1).
- يتم تنفيذ عمليات التفكيك في تسلسل عكسي.

ضبط عرض الحز (راجع الشكل 2)

- فك صامولة التثبيت رقم 20 الخاصة بالسدادة الجانبية رقم 12 واضبط عرض التجويف المطلوب عن طريق تحريك لوحة الدفع رقم 19 (انظر الشكل رقم 2).
- أحكم ربط صامولة التثبيت رقم 20.

تركيب / فك المصد الرأسي (انظر الشكل رقم 3)

- ركب السدادة الرأسيه رقم 11 باستخدام البرغي المرنج رقم 13 (انظر الشكل رقم 3).
- عند فك السدادة الرأسيه رقم 11، فك البرغي المرنج رقم 13.

ضبط عمق الحز (انظر الشكل 3)



- فك البرغي المرنج رقم 13 الخاص بالسدادة الرأسيه رقم 11 واضبط عمق التجويف المطلوب (انظر الشكل رقم 3).
- أحكم ربط البرغي المرنج رقم 13.

تركيب / فك كيس الأتربة (انظر الشكل 4)

- لتركيب / فك كيس الأتربة 17 نفذ العمليات كما هو موضح في شكل 4.

التشغيل الأولي الأداة الكهربائية

استخدم فولطية المنبع الصحيحة دائمًا، يجب أن يتطابق مصدر قدرة الجهد مع المعلومات المذكورة على لوحة تعريف الأداة الكهربائية.

الرمز	المعنى
□ / II	عزل مزدوج / فئة الحماية.
	انتبه. مهم.
	توجد علامة تثبت أن هذا المنتج يتوافق مع المتطلبات الأساسية لتوجيهات الاتحاد الأوروبي، ومتناسب مع معايير الاتحاد الأوروبي.

قم بإزالة الغبار المتراكم أثناء التشغيل.

انتبه! احتمال الإصابة بسبب الحواف الحادة لمخلفات القطع.

عدم التخلص من الأداة الكهربائية في حاوية النفايات المنزلية.

تعيين الأداة الكهربائية من شركة DWT

إن المسحاج الكهربائي مصمم للتخطيط، وقطع الحواف، وحز الخشب والمواد الخشبية. إن المسحاج الكهربائي مصمم للاستخدام بواسطة من يستخدمون أيديهم اليمنى فقط. من الممكن إجراء التثبيت الثابت للأداة باستخدام بعض الملحقات الخاصة.

مكونات الأداة الكهربائية

- 1 لوحة القاعدة الأمامية
- 2 حز على شكل حرف V
- 3 مقياس ضبط تخطيط العمق
- 4 مقبض إضافي مع المنظم لضبط تخطيط العمق
- 5 مفتاح التشغيل / إيقاف التشغيل
- 6 زر إلغاء القفل
- 7 غطاء واقي
- 8 لوحة القاعدة الخلفية
- 9 فتحات التهوية
- 10 الفوهة
- 11 المصد الرأسي *
- 12 المصد الجانبي (التجميع) *
- 13 برغي مرنج *
- 14 جهاز شد الشفرة (التجميع) *
- 15 تثبيت محاذاة الشفرة (التجميع) *
- 16 مفتاح حلقي *
- 17 كيس الغبار *
- 18 كتيفة *
- 19 لوحة الدفع *
- 20 صامولة تثبيت *
- 21 سمسار التثبيت *

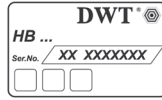
تستخدم الرموز التالية في دليل التشغيل، يُرجى تذكر معانيها. يسهل التفسير الصحيح للرموز الاستخدام الصحيح والأمن للأداة الكهربائية.

الرمز المعنى



المسحاج الكهربائي
الأجزاء المميزة باللون الرمادي - مقبض
لين (ذو سطح معزول)

مُلقق الرقم التسلسلي:
HB ... - الطراز;
XX - تاريخ التصنيع;
XXXXXXXX - الرقم التسلسلي.



احرص على قراءة كافة قواعد السلامة
والإرشادات.



ارتد نظارات امان.



ارتد واقي الأذن.



احرص على ارتداء قناع الغبار.



افصل الأداة الكهربائية عن مصدر الطاقة
قبل التركيب أو الضبط.



اتجاه الحركة.



اتجاه الدوران.



مؤمن.



غير مؤمن.



محظور.



• يجب تثبيت شفرة القشط بشكل صحيح واستخدامها وفقاً للتعليمات الموقرة من قبل الشركة المصنعة. يجب إيلاء الاهتمام للحجم والذي يجب أن يتطابق مع صفيحة الضغط لضمان عدم وجود احتكاك ميكانيكي بين شفرة القشط وصفيحة الضغط أثناء التشغيل بعد التركيب. بعد التركيب، يجب أن يبدأ التبدل في وضع آمن وأن تعمل العدة لمدة 30 ثانية. في حالة الاهتزازات الخطيرة أو غيرها من المشاكل، يجب إيقاف العملية، وإجراء ترتيبات الصيانة.

• يجب تثبيت قطعة الشغل الميكانيكية بشكل موثوق وقمطها بأقصى قدر ممكن مع مشبك تثبيت أو مشبك متضد عمل.

• لا يجوز وضع الأصابع على زر التبدل لتجنب تشغيل العدة دون وعي عندما تتحرك العدة.

• يجب بدء تشغيل العدة الكهربائية قبل وضعها على سطح المادة للمعالجة. عندما يتم تنفيذ عملية القشط، يجب أن يتم الفحص للتقن من عدم وجود أي مادة غريبة مختفية في قطعة الشغل، على سبيل المثال، المسامير والبراغي. يجب إزالة أي مادة غريبة يتم اكتشافها قبل التشغيل.

• عند استخدام العدة الكهربائية، يجب التأكد من وضع الأسلاك الكهربائية خلف الإطار بعيداً عن رأس العمل. يجب عدم استخدام العدة الكهربائية المتضررة أو الأسلاك الكهربائية التالفة. إذا تلفت الأسلاك الكهربائية أثناء العمل، يجب ألا تلمس أسلاك الكهرباء التالفة، وبدلاً من ذلك، يجب سحب القابس فوراً وتغيير الأسلاك الكهربائية.

• يجب إيقاف تشغيل العدة الكهربائية قبل وضعها أرضاً. بعد قطع الطاقة الكهربائية، يمكن ترك هذه العدة الكهربائية فقط بعد أن تسكن رأس عمل العدة تماماً. في ذلك الوقت، لا يمكنك أن تلمس شفرة القشط باليدين. وبالمثل، فإن مكان وضع الشفرة سيكون ساخناً جداً أثناء التشغيل، لذلك يجب ألا تلمسه باليدين قبل أن يتم تبريده.

• إذا كان الغبار ضاراً بالصحة، يتم توليد غبار قابل للاحتراق أو متفجر أثناء العمل، لذلك يجب اتخاذ تدابير السلامة المناسبة. على سبيل المثال: غبار النفايات التي قد تسبب السرطان. أثناء العمل، يجب عليك استخدام معدات لإزالة غبار النفايات ومكنسات وارتداء قناع الغبار.

• ينبغي الحفاظ على مكان العمل نظيفاً. بعد الخلط، قد تكون المواد عالية المخاطر.

• وبما أن الأسبستوس قد يسبب السرطان، فلا يجوز معالجة المواد المحتوية على الأسبستوس.

• هذه العدة الكهربائية يمكن تركها فقط بعد أن تسكن الشفرات تماماً. قد تعلق الشفرات المركبة في العدة الكهربائية مما يجعل من المستحيل السيطرة على العدة الكهربائية.

• يجب عدم استخدام العدة الكهربائية تالفة الأسلاك. في حالة تلف الأسلاك الكهربائية أو كسرها أثناء العمل، يجب ألا تلمس الأسلاك الكهربائية، وبدلاً من ذلك، يجب سحب القابس على الفور. قد تتسبب الأسلاك الكهربائية التالفة في حدوث صدمة كهربائية.

• يجب تشغيل العدة الكهربائية قبل معالجتها لقطعة الشغل. إذا علقت الشفرة في قطعة الشغل فستترد العدة الكهربائية.

• لا يجوز تشغيل العدة الكهربائية من قبل الأطفال.

• ينبغي استخدام شفرات حادة فقط.

• يجب أثناء العمل، وضع الأسلاك الكهربائية خلف العدة الكهربائية.

• يجب أثناء العمل، أن تقيض بقوة على العدة الكهربائية وأن تقف بثبات.

• يجب أثناء العمل، الصاق لوحة القاعدة بسطح المادة.

• عند القيام بأعمال قشط، يجب ألا تلمس الشفرة المعدن أو المسامير أو البراغي.

• عند تشغيل العدة الكهربائية، يجب عدم وضع الأصابع في منفذ تصريف التشارة.

لاحظ الجهد الكهربائي: في توصيلات الطاقة، يجب التأكد من أنه إذا كان الجهد الكهربائي هو نفسه الجهد المذكور في لوحة بيانات العدة، وإذا كان الجهد الكهربائي أعلى من الجهد المناسب، فستنتج حوادث للمشغلين، وفي الوقت نفسه، ستتدمر العدة. لذلك، إذا لم يتم تأكيد الجهد الكهربائي، يجب ألا توصلها إجبارياً. وعلى العكس من ذلك، عندما يكون الجهد الكهربائي أقل من الجهد المطلوب، سوف يحدث عطب للمحرك.

للصدمة الكهربائية إذا كان جسمك مؤرضاً أو موصولاً بالأرض.

إرشادهم بشأن استخدام العدة الكهربائية بواسطة شخص مسؤول عن سلامتهم.

- لا تعرض العدد الكهربائية لظروف الأمطار أو البلى. دخول المياه إلى العدة الكهربائية يزيد من خطر حدوث صدمة كهربائية.
- لا تأسى استخدام السلك. لا تستخدم السلك أبداً لحمل أو سحب أو فصل العدة الكهربائية. حافظ على السلك بعيداً عن الزيت والحواف الحادة والأجزاء المتحركة. استخدام أسلاك تالفة أو متشابكة يزيد من مخاطر الإصابة بالصدمة الكهربائية.
- عند استخدام العدة الكهربائية في الأماكن المفتوحة، استخدم أسلاك التمديد المخصصة للاستخدام الخارجي فقط. استخدم سلكاً يناسب الاستخدام في المناطق المفتوحة ويقفل من خطر التعرض لصدمة كهربائية.
- عندما يكون تشغيل العدة الكهربائية في مكان رطب أمراً لا مفر منه، فاستخدم أداة تعمل بالتأثير المتبقي (RCD) كمزود محمي. يعمل استخدام RCD على تقليل مخاطر الإصابة بصدمة كهربائية. ملحوظة مصطلح "أداة تعمل بالتأثير المتبقي (RCD)" يمكن استبداله بالمصطلح "مترجم دائرة خطأ التأسيس (GFCI)" أو "قاطع دائرة التسريب الأرضي (ELCB)".
- تحذير! لا تلمس أبداً الأسطح المعدنية المكشوفة في علبه التروس، والدرع، وما إلى ذلك لأن لمس الأسطح المعدنية سوف يحدث تداخلاً مع الموجة الكهرومغناطيسية، مما يسبب إصابات أو حوادث محتملة.

السلامة الشخصية

- كن يقظاً، وراقب ما تفعله واستخدم الحس السليم عند تشغيل العدة الكهربائية. لا تستخدم العدة الكهربائية عندما تكون متعباً أو تحت تأثير المخدرات أو الكحوليات أو الأدوية. إن أي لحظة من عدم الانتباه أثناء تشغيل العدة الكهربائية قد ينتج عنها جروح شخصية خطيرة.
- استخدم معدات الوقاية الشخصية. ارتد دائماً القناع الواقي للعين. تعمل أدوات الحماية مثل القناع الواقي من الغبار أو أحذية الأمان المضادة للانزلاق أو قبعة صلبة أو أجهزة حماية السمع والتي يتم استخدامها في ظروف معينة على تقليل احتمالات التعرض لإصابات شخصية.
- تجنب التشغيل غير المقصود. تأكد من أن المفتاح على وضع إيقاف التشغيل قبل التوصيل بمصدر الطاقة أو حزمة البطارية، والانقطاع أو حمل العدة. حمل العدد الكهربائية مع وجود إصبعك في المفتاح أو تشغيل العدد الكهربائية التي يكون فيها المفتاح في وضع التشغيل يؤدي إلى احتمال وقوع حوادث.

- كن يقظاً، وراقب ما تفعله واستخدم الحس السليم عند تشغيل العدة الكهربائية. لا تستخدم العدة الكهربائية عندما تكون متعباً أو تحت تأثير المخدرات أو الكحوليات أو الأدوية. إن أي لحظة من عدم الانتباه أثناء تشغيل العدة الكهربائية قد ينتج عنها جروح شخصية خطيرة.
- استخدم معدات الوقاية الشخصية. ارتد دائماً القناع الواقي للعين. تعمل أدوات الحماية مثل القناع الواقي من الغبار أو أحذية الأمان المضادة للانزلاق أو قبعة صلبة أو أجهزة حماية السمع والتي يتم استخدامها في ظروف معينة على تقليل احتمالات التعرض لإصابات شخصية.
- تجنب التشغيل غير المقصود. تأكد من أن المفتاح على وضع إيقاف التشغيل قبل التوصيل بمصدر الطاقة أو حزمة البطارية، والانقطاع أو حمل العدة. حمل العدد الكهربائية مع وجود إصبعك في المفتاح أو تشغيل العدد الكهربائية التي يكون فيها المفتاح في وضع التشغيل يؤدي إلى احتمال وقوع حوادث.

- أزل أي مفاتيح ضبط أو مفاتيح ربط قبل تشغيل العدة الكهربائية. قد يؤدي وجود مفتاح ربط أو مفتاح متصل بالجزء الدوار للعدة الكهربائية إلى حدوث إصابة شخصية.
- لا تتعدّ الارتفاع. ابقَ قدميك دوماً في وضع مناسب واحتفظ بتوازنك في جميع الأوقات. يمكن هذا من السيطرة بشكل أفضل على العدة الكهربائية في المواقف غير المتوقعة.

- ارتد ملابس ملائمة. لا ترتد ملابس فضفاضة أو مجوهرات. حافظ على شعرك وملابسك وقفاتك بعيداً عن الأجزاء المتحركة. قد تعلق الملابس الفضفاضة أو المجوهرات في الأجزاء المتحركة.
- في حال توفير أجهزة لتوصيل وسائل شطف وتجميع الغبار، تأكد من توصيلها واستخدامها بشكل ملائم. قد يؤدي استخدام تجميع الغبار إلى تقليل المخاطر الناجمة عن الغبار.

- لا تدع الألفة المكتسبة من الاستخدام المتكرر للعدد تسمح لك بالإعجاب بالنفس وتجاهل مبادئ سلامة العدة. يمكن أن يؤدي عملاً واحد بإهمال إلى إصابة شديدة في لمحة من الثانية.
- تحذير! يمكن أن تنتج العدد الكهربائية حقلاً كهرومغناطيسياً أثناء التشغيل. قد يتداخل هذا الحقل في بعض الظروف مع الفرسات الطبية النشطة أو السلبية. للحد من خطر الإصابة الخطيرة أو القاتلة، نوصي الأشخاص الذين لديهم غرسات طبية باستشارة الطبيب ومصنع الغرسة الطبية قبل تشغيل العدة الكهربائية هذه.

- لا يجوز استخدام الملحقات غير الموصى بها وغير المصممة خصيصاً من قبل الشركة المصنعة للعدة؛ ولا يجوز استخدام الملحقات التالفة؛ يجب أن تكون مواصفات الملحق ضمن نطاق السعة المقتنة للعدة.

- لا يجوز استخدام الملحقات غير الموصى بها وغير المصممة خصيصاً من قبل الشركة المصنعة للعدة؛ ولا يجوز استخدام الملحقات التالفة؛ يجب أن تكون مواصفات الملحق ضمن نطاق السعة المقتنة للعدة.

- لا يجوز استخدام الملحقات غير الموصى بها وغير المصممة خصيصاً من قبل الشركة المصنعة للعدة؛ ولا يجوز استخدام الملحقات التالفة؛ يجب أن تكون مواصفات الملحق ضمن نطاق السعة المقتنة للعدة.

HB02-82 B

المسحاح الكهربى

744252 744221	[127 فولت ~50/60 هرتز] [230 فولت ~50/60 هرتز]	كود الأداة الكهربائية
650	[وات]	القدرة المقدرة
360	[وات]	خرج الطاقة الكهربائية
5.1 2.8	127 فولت [أمبير] 230 فولت [أمبير]	قوة التيار الكهربائي بالفولطية
14500	[دقيقة ¹]	السرعة بدون تحميل
82 3-1/4"	[مم] [بوصة]	تخطيط العرض
0-2 0"-5/64"	[مم] [بوصة]	تخطيط العمق
0-15 0"-19/32"	[مم] [بوصة]	عمق الحز
3,3 7.28	[كجم] [رطل]	الوزن
□ / II		فئة الأمان
84	[ديسيبل]	الضغط الصوتي
95	[ديسيبل]	قوة الصوت
2,99	[م/ث ²]	الاهتزاز المقدر

تحذير قم بقراءة كافة تحذيرات السلامة وكافة التعليمات. قد يتسبب الفشل في اتباع التحذيرات والتعليمات المسرودة أذناه في صدمة كهربائية أو حريق، و/أو إصابة خطيرة.



احفظ كافة التحذيرات والتعليمات للرجوع إليها مستقبلاً. يشير مصطلح "العدة الكهربائية" في التحذيرات إلى العدة الكهربائية (السلكية) التي تعمل عبر موصلات الكهرباء الرئيسية الخاصة بك أو العدة الكهربائية (اللاسلكية) التي تعمل بالبطارية.

سلامة منطقة العمل

- حافظ على منطقة العمل نظيفة ومضاءة جيداً. المناطق غير المنظمة أو المظلمة قد تتسبب في إصابات.
- لا تشغل هذه العدة الكهربائية في الأماكن القابلة للانفجار، مثل عند وجود مواد سريعة الاشتعال أو غازات أو غبار. تصنع العدة الكهربائية هذه شرارات قد تؤدي إلى إشعال الغبار أو الأبخرة.
- احرص على بقاء الأطفال أو المتفرجين بعيداً أثناء تشغيل العدة الكهربائية. قد تتسبب المليبات في فقدانك للتركيز.

السلامة الكهربائية

- يجب أن تتطابق قوايس العدة الكهربائية مع مأخذ التيار. لا تقم بتعديل القابس بأي شكل. لا تستخدم مهايئ قوايس مع العدة الكهربائية المؤرضة (الموصلية بالأرض). تقلل قوايس غير المعدلة ومأخذ التيار المطابقة من خطر حدوث صدمة كهربائية.
- تجنب ملامسة الجسد للأسطح المؤرضة أو الموصلية بالأرض (مثل الأنابيب والمشعات والنطاقات والثلاجات). هناك خطر متزايد من التعرض

معلومات الضجيج

احرص دائماً على ارتداء أداة حماية الأذن إذا كان الضغط الصوتي يتجاوز 85 ديسيبل.



إعلان المطابقة



تعلن تحت مسؤوليتنا وحدنا أن المنتج الموصوف ضمن "مواصفات الأداة الكهربائية" يتوافق مع كل الأحكام ذات الصلة بتوجيهات 2006/42/EC بما في ذلك التعديلات ويتوافق مع المعايير التالية: EN 60745-1، EN 60745-2-14.

Wu Cunzhen

Wu Cunzhen

المدير العام

Merit Link International AG
Stabio, Switzerland, 20.12.2018

قواعد السلامة العامة

تحذير - لتقليل خطر الإصابة، ينبغي أن يقرأ المستخدم دليل التعليمات!





Merit Link International AG
P.O. Box 641, CH-6855 Stabio
Switzerland
www.meritlink.com

