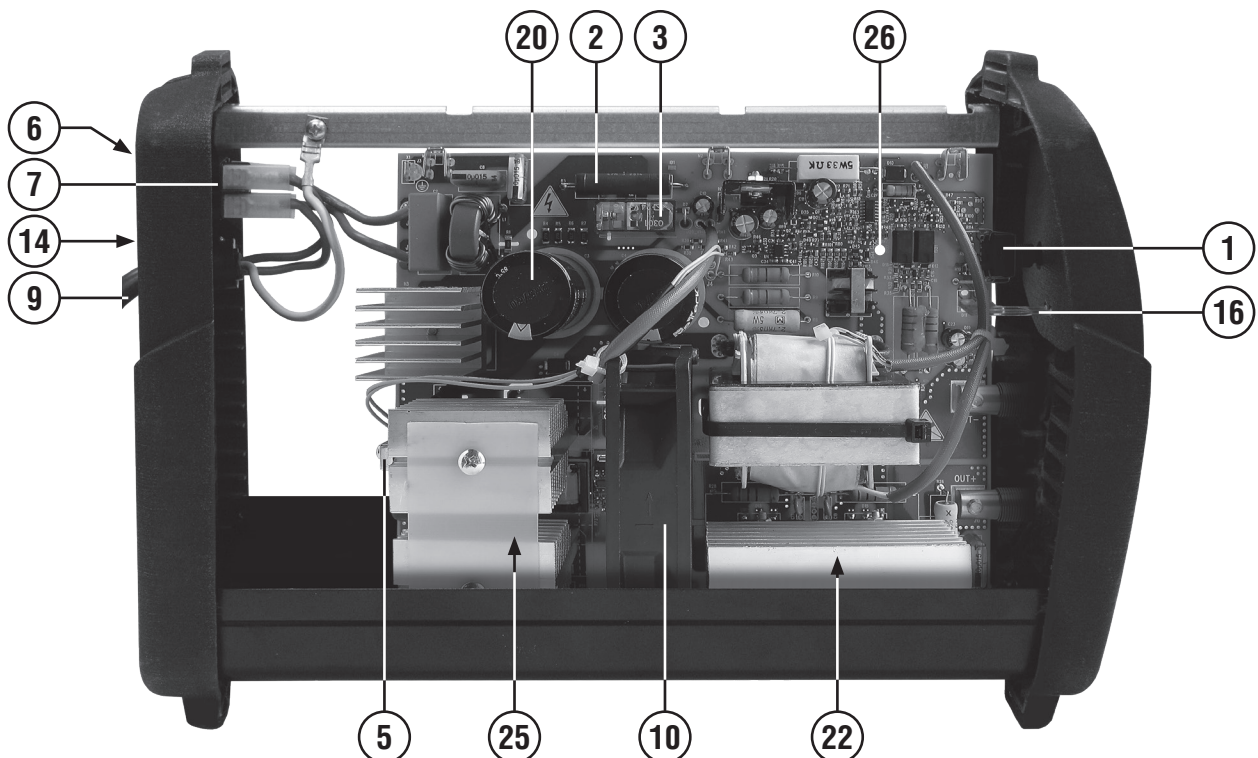


# ELENCO PEZZI DI RICAMBIO - LISTE PIECES DETACHEES SPARE PARTS LIST - ERSATZTEILLISTE PIEZAS DE REPUESTO

Esploso macchina, Dessin appareil, Machine drawing, Explosions Zeichnung des Geräts, Diseño seccionado maquina.



Per richiedere i pezzi di ricambio senza codice precisare: codice del modello; il numero di matricola; numero di riferimento del particolare sull'elenco ricambi.

Pour avoir les pieces detachees, dont manque la reference, il faudra preciser: modele, logo et tension de l'appareil; denomination de la piece; numero de matricule.

When requesting spare parts without any reference, pls specify: model-brand and voltage of machine; list reference number of the item; registration number.

Wenn Sie einen Ersatzteil, der ohne Artikel Nummer ist, benoetigen, bestimmen Sie bitte Folgendes: Modell-zeichen und Spannung des Geraetes; Teilliste Nuummer; Registriernummer.

Por pedir una pieza de repuesto sin referencia precisar: modelo-marca e tension de la maquina; numero de referencia de lista; numero de matricula.

REF.	ELENCO PEZZI DI RICAMBIO PIECES DETACHEES SPARE PARTS LIST ERSATZTEILLISTE PIEZAS DE REPUESTO	REF.	ELENCO PEZZI DI RICAMBIO PIECES DETACHEES SPARE PARTS LIST ERSATZTEILLISTE PIEZAS DE REPUESTO	REF.	ELENCO PEZZI DI RICAMBIO PIECES DETACHEES SPARE PARTS LIST ERSATZTEILLISTE PIEZAS DE REPUESTO	REF.	ELENCO PEZZI DI RICAMBIO PIECES DETACHEES SPARE PARTS LIST ERSATZTEILLISTE PIEZAS DE REPUESTO
1	Pot. Carb. Pot. Carb. Pot. Carb. Pot. Carb. Pot. Carb.	12	Retro Partie arriere Back panel Rückseite Trasera	23	Kit fondo Kit chassis Bottom kit Bodenteil kit Kit fondo		
2	Res. Filo Res. Fil Res. Wire Res. Draht Res. Hilo	13	Fibbia per cinghia Boucle pour courroie Belt buckle Gurtschnalle Hebillla para correa	25	Kit igbt + diodi Kit igbt + diodes Kit igbt + diodes Kit igbt + dioden Kit igbt + diodos		
3	Relè Relais Relais Relais Conectador	14	Pressacavo Presse cable Cable bushing Kabelhalter Prensa cable	26	Kit scheda potenza Kit carte puissance Power board kit Leistungskartekit Kit tarjeta potencia		
4	Manopola Poignee Knob Griff Manija	15	Cinghia Courroie Belt Gurt Correa	27	Kit mantello Kit capot Cover kit Deckel kit Kit panel de cobertura		
5	Termostato Thermostat Thermostat Thermostat Thermostato	16	Guida luce Guide Guide Führung Guia				
6	Copri interruttore Couvre interrupteur Switch cover Schalterdeckel Cubre interruptor	17	Pinza di massa Pince de masse Work clamp Masseklemme Pinza de masa				
7	Interruttore Interrupteur Switch Schalter Interruptor	18	Spina atlas Fiche atlas Atlas plug Atlas stecker Enchufe atlas				
8	Cavo + spina atlas Cable + fiche atlas Cable + plug atlas Kabel + stecker atlas Cable + enchufe atlas	19	Pinza portaelettrodi Pince porte-electrodes Electrode holder Elektrodenhalter Pinza portaelectrodos				
9	Cavo alim. Cable alim. Mains cable Netzkabel Cable alim.	20	Kit condensatore snap-in Kit condensateur snap-in Condenser kit snap-in Kondensator kit snap-in Kit condensator snap-in				
10	Ventilatore Ventilateur Fan Ventilator Ventilador	21	Kit prese atlas Kit prises atlas Atlas sockets kit Atlas steckdose kit Kit enchufes atlas				
11	Frontale Partie frontal Front panel Geraetefront Frontal	22	Kit diodi Kit diodes Diode kit Diode kit Kit diodo				

Per individuare lo schema elettrico corrispondente alla vostra macchina, rifarsi all'ultima cifra "X" del numero di matricola (N. 0000/X) riportato sul frontale.

Pour reperer le schema électrique correspondant a votre appareil, verifier le dernier chiffre "X" du numero de serie (N. 0000/X) reporte sur la partie frontale.

In order to find the electrical diagram corresponding to your model, check the last number "X" of the serial number (N. 0000/X) printed on front panel.

Um den schaltplan, der ihrem gerät entspricht, ausmachen zu können, müssen sie die letzte ziffer "X" der matrikelnummer (N. 0000/X), die auf der frontseite angebracht ist, beachten.

Para la identificación del esquema eléctrico, correspondienten, a su máquina, referase a la última cifra "X" del número de placa (N. 0000/X) instalado sobre el frontal.

